

Bestellung

Kostenvoranschlag

Firma:			
Kunden-Nr.:		Besteller:	
Bestell-Nr.:		Durchwahl Besteller:	
Kommission:			
Rechnungsanschrift:			
Lieferanschrift:			

OUTBACK - TB3

24'560.00 CHF

Standardausrüstung

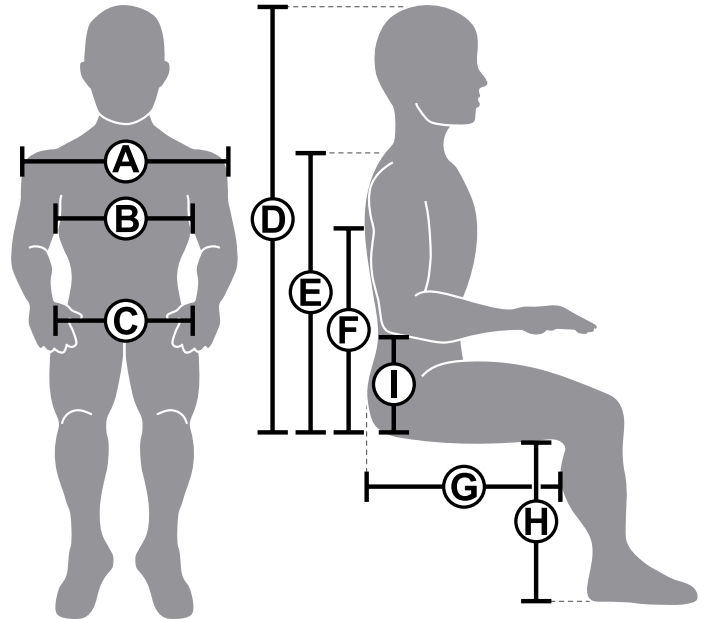
- Geschwindigkeit: 10 km/h
- 4-Allradantrieb
- 4-polige Motoren
- Intelligente Traktionskontrolle (Smart Traction Control)
- Federung in Automobilqualität
- 4x 15" luftbereifte Antriebsräder
- Q-Logic 3 EX-Steuerung
- Bluetooth-Konnektivität
- TB3-Sitzsystem
- Hochklappbare Armlehnen
- Max. Benutzergewichtskapazität: 136 kg
- inkl. Strassenbeleuchtung
- Batterie und Ladegerät
- i-Level Elektronik (schnelles Fahren mit Sitzlift)
- inkl. Sitzwinkelverstellung



Patienteninformationen

	Position	Masse
A	Schulterbreite	
B	Thoraxbreite	
C	Sitzbreite	
D	Oberkörperhöhe	
E	Schulterhöhe	
F	Achselhöhe	
G	Sitztiefe	
H	Unterschenkelhöhe	
I	Ellbogenhöhe	

Gewicht	
Höhe	



Rahmenfarben

	Farben				
	Standard Farben				
	Black Camo	White Camo	Dessert Camo	Tan Matte	Cadet Matte
Rahmen	<input type="checkbox"/>	<input type="checkbox"/>	<input type="checkbox"/>	<input type="checkbox"/>	<input type="checkbox"/>
Akzentfarbe Antriebsrads	<input type="checkbox"/>	<input type="checkbox"/>	<input type="checkbox"/>	<input type="checkbox"/>	<input type="checkbox"/>
Bedienteilgehäuse	<input type="checkbox"/>	<input type="checkbox"/>	<input type="checkbox"/>	<input type="checkbox"/>	<input type="checkbox"/>



Black Camo



White Camo



Dessert Camo






Tan Matte



Cadet Matte

Elektronik

Joystick Griffaufsätze		Bedienteilhalterung	
<input type="checkbox"/> Pilzgriff	105.00	<input type="checkbox"/> Fixiert	<input type="checkbox"/> links
<input type="checkbox"/> Kinnbecher	105.00		<input type="checkbox"/> rechts
<input type="checkbox"/> T-Bar	105.00	<input type="checkbox"/> schwenkbar (innen/aussen)	<input type="checkbox"/> links
<input type="checkbox"/> Hartplastikkugel	105.00		<input type="checkbox"/> rechts
<input type="checkbox"/> Soft Ball	105.00		
<input type="checkbox"/> Verlängerter Griff (8cm)	105.00		
<input type="checkbox"/> Bodypoint Tetra Gabel (10cm)	235.00		

Q-Logic Zusatzgeräte		
<input type="checkbox"/> Zusatz Display	2250.00	 <p>Q-Logic 3 Zusatz Display</p>
Montage		
<input type="checkbox"/> links		
<input type="checkbox"/> rechts		
<input type="checkbox"/> iAccess – Kippschalter	675.00	 <p>iAccess</p>
<input type="checkbox"/> iAccess – Flachknopf, Druckschalter	675.00	
Montage		
<input type="checkbox"/> links		
<input type="checkbox"/> recht		
<input type="checkbox"/> Begleitperson Steuerung	980.00	
Montage		
<input type="checkbox"/> links		
<input type="checkbox"/> recht		
<input type="checkbox"/> Zusatz Joystick	840.00	 <p>Zusatz Joystick</p>
Loose geliefert		
<input type="checkbox"/> SCIM Special Control Input Module für Sondersteuerung	960.00	
Montage		
<input type="checkbox"/> links		
<input type="checkbox"/> recht		
<input type="checkbox"/> Infrarotsensor	280.00	
<input type="checkbox"/> USB Ladebuchse	195.00	
an der Armlehne gegenüber dem Bedienteil montiert		

Sitzrahmen

Sitzoptionen

- ohne Verstellung – fix
 - inkl. Sitzwinkelverstellung 50°
 - Sitzlift 254 mm
- 2800.00
- Sitzwinkelverstellung zwingend notwendig

Sitzhöhe

Typ	Höhe		
Power Lift/Neigung	<input type="checkbox"/> 508 mm	<input type="checkbox"/> 533 mm	<input type="checkbox"/> 559 mm

Sitzkissen

- ohne
- Standard

Sitzmasse

	ST1	ST2
Sitzbreite	<input type="checkbox"/> 406 mm	<input type="checkbox"/> 508 mm
	<input type="checkbox"/> 432 mm	<input type="checkbox"/> 533 mm
	<input type="checkbox"/> 457 mm	<input type="checkbox"/> 559 mm
	<input type="checkbox"/> 483 mm	
	<input type="checkbox"/> 508 mm	
Sitztiefe	<input type="checkbox"/> 406 mm	<input type="checkbox"/> 508 mm
	<input type="checkbox"/> 432 mm	<input type="checkbox"/> 533 mm
	<input type="checkbox"/> 457 mm	<input type="checkbox"/> 559 mm
	<input type="checkbox"/> 483 mm	
	<input type="checkbox"/> 508 mm	

Rückenrahmen

Rückenbreite	<input type="checkbox"/> 305 mm	<input type="checkbox"/> 432 mm	<input type="checkbox"/> 508 mm
	<input type="checkbox"/> 356 mm	<input type="checkbox"/> 457 mm	<input type="checkbox"/> 559 mm
	<input type="checkbox"/> 406 mm	<input type="checkbox"/> 483 mm	<input type="checkbox"/> 601 mm
Rückenhöhe	<input type="checkbox"/> 432 mm	<input type="checkbox"/> 533 mm	<input type="checkbox"/> 635 mm
	<input type="checkbox"/> 457 mm	<input type="checkbox"/> 559 mm	<input type="checkbox"/> 660 mm
	<input type="checkbox"/> 483 mm	<input type="checkbox"/> 584 mm	<input type="checkbox"/> 686 mm
	<input type="checkbox"/> 508 mm	<input type="checkbox"/> 601 mm	<input type="checkbox"/> 711 mm

Rückenpolster

- ohne Kissen
 - Tru-Comfort-Kissen
 - Rücken Interface für Fremdprodukte
 - Q-BACK 2.0 Active contour
 - Q-BACK 2.0 Deep contour
 - Q-BACK 2.0 Extra deep contour
- 580.00
950.00
1035.00
1115.00

Rückenlehne

- ohne Verstellung – fix
 - elektrisch verstellbar
 - mit Biomechanischen Längenausgleich
- 1300.00
980.00

		Rückenbreite								
		305mm	356mm	406mm	432mm	457mm	483mm	508mm	559mm	601mm
Rückenhöhe	432mm									
	457mm									
	483mm									
	508mm									
	533mm									
	559mm									
	584mm									
	601mm									
	635mm									
	660mm									
	686mm									
	711mm									

Armlehnen

Flip Back Armlehne

Höhenposition links	<input type="checkbox"/> 203 mm	<input type="checkbox"/> 279 mm	<input type="checkbox"/> 330 mm
	<input type="checkbox"/> 254 mm	<input type="checkbox"/> 305 mm	<input type="checkbox"/> 356 mm
Höhenposition rechts	<input type="checkbox"/> 203 mm	<input type="checkbox"/> 279 mm	<input type="checkbox"/> 330 mm
	<input type="checkbox"/> 254 mm	<input type="checkbox"/> 305 mm	<input type="checkbox"/> 356 mm

Polsterlänge

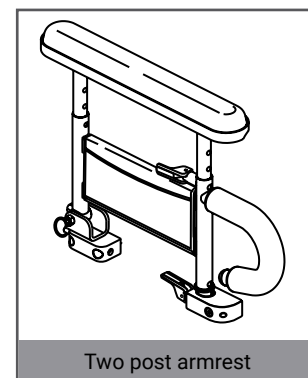
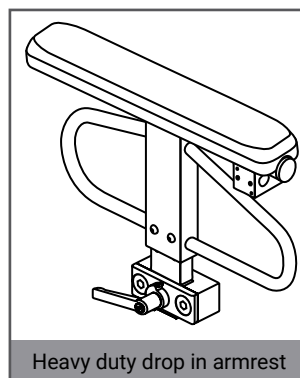
- 254 mm links
- 254 mm rechts
- Standard 356 mm links
- 356 mm rechts
- 432 mm links
- 432 mm rechts

Gel-Armlehnenpolster (Stück)

- Falcon Gel, 432 mm 185.00
- Falcon Gel, 356 mm 115.00
- Zubehörhalterungsschiene 36.00
- Transfer Abstützungsverstärkung (Auflagegestange am Sitzrahmen montiert) 285.00

Seitenbreite abnehmbar, höhenverstellbar

- doppelt 795.00
- einfach abgestützt 695.00
 - 203-305 mm
 - 254-356 mm



Kopfstütze

- Stealth 6" Comfort Plus mit Cool Core Bezug + UniLink Halterung 530.00
- Stealth 8" Comfort Plus mit Cool Core Bezug + UniLink Halterung 530.00
- Stealth 10" Comfort Plus mit Cool Core Bezug + UniLink Halterung 530.00

Beckengurte

- Beckengurt einstellbar 205.00

Beinstützen

Beinauflagenlänge

Zentral montierte Beinstützenverstellung

- zentral, Standard-Version 720.00
- zentral, HD-Version 2690.00
- Elektrisch (Nur verfügbar ab einer Sitzbreite von 356 mm (14"))
- Fussplatte mit elektrischem Längenausgleich 2980.00
- Nur verfügbar ab einer Sitzbreite von 356 mm (14")

USL - Verstellbereich

- 254 - 406 mm höhenverstellbar (A), 203 mm (8") Fussplatten (B)
- 254 - 406 mm höhenverstellbar (A), 279 mm (11") Fussplatten (B)
- 330 - 483 mm höhenverstellbar (A), 203 mm (8") Fussplatten (B)
- 330 - 483 mm höhenverstellbar (A), 279 mm (11") Fussplatten (B)

Wadenpolster

- medium
- large

Zusätzliche Optionen

- Fussplattenverbreiterung 150.00
- Fussplattenverlängerung 140.00
- Seitenführung (Paar) zu Fussplatten 180.00

Nicht verfügbar mit Fussplattenverbreiterung

- Wadenpolsterbezug Dartex (Paar) 190.00
- Abreisrollen (Paar) am Fussbrett 120.00
- Fussplattenverbinder 85.00



Seitlich montiert

Beinstützenoberteil (A)

- ab 70° schwenkbare

USL - Verstellbereich (B)

- 278 - 330 mm Länge
- 278 - 419 mm Länge
- 330 - 419 mm Länge
- 393 - 495 mm Länge

Fussplatten (C)

- Fussplatte 184 x 152 mm
- Fussplatte 215 x 152 mm
- Winkelverstellbare Fussplatten 127 x 203 mm
- Winkelverstellbare Fussplatten 203 x 280 mm



Beinstützenoberteil hochschwenkbar

Manuelle, höhenverstellbare Fussstützen

- mechanisch 720.00
- elektrisch inkl. Wadenauflage 2690.00

USL - Verstellbereich

- Standard, 290-430 mm
- Lang, 370-560 mm

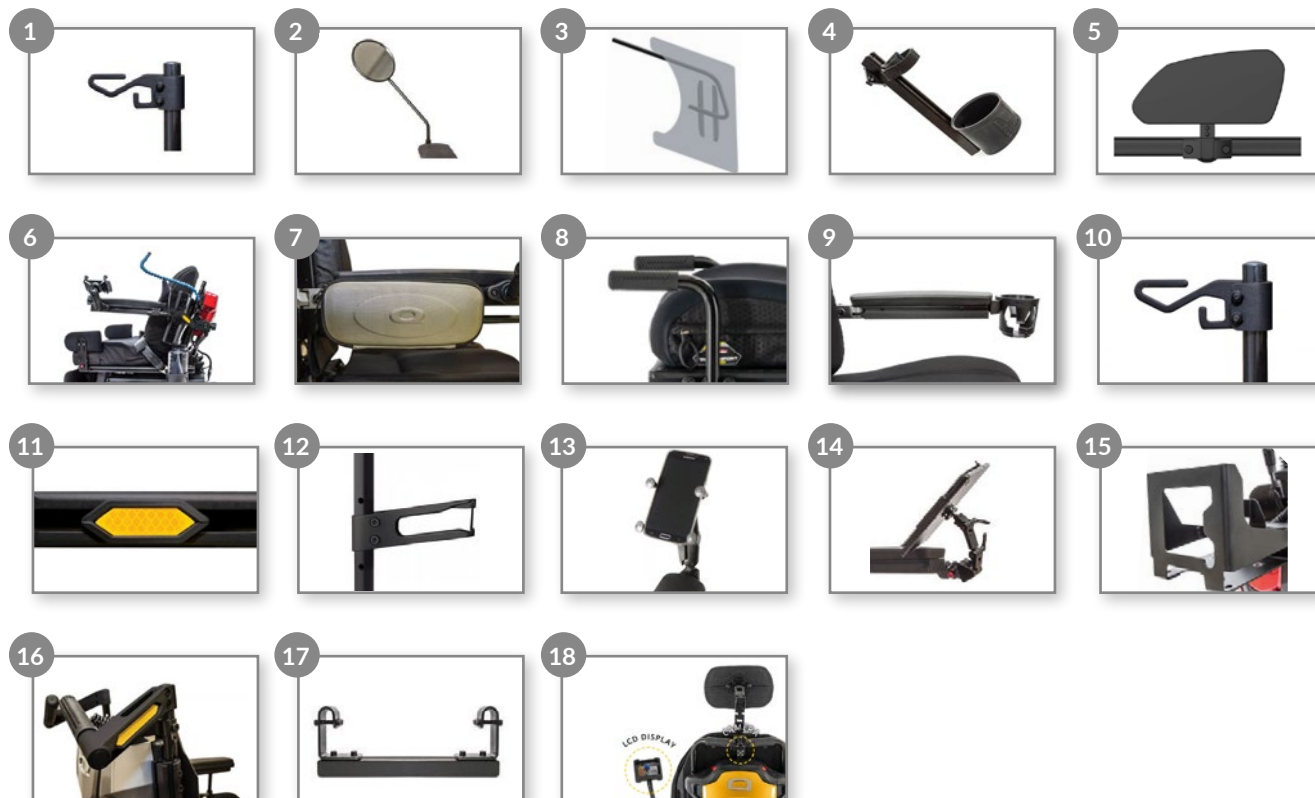
Fussplatten

- 105 x 175 mm
Geeignet für eine Sitzbreite von 305 - 356 mm (12" - 14")
- 124 x 175 mm
Geeignet für eine Sitzbreite von 356 - 406 mm (14" - 16")
- 148 x 175 mm
Geeignet für eine Sitzbreite von 406 mm (16") und grösser

ACCESSORIES

<input type="checkbox"/>	1. Stock-/Krückenhalter*	125.00
<input type="checkbox"/>	2. Rückspiegel	45.00
<input type="checkbox"/>	3. Rollstuhltisch schwenkbar	690.00
<input type="checkbox"/>	4. Sauerstoffflaschenhalter*	155.00
<input type="checkbox"/>	5. Kleiderschutz	250.00
<input type="checkbox"/>	6. Trinksystem*	310.00
<input type="checkbox"/>	7. Zubehörtasche	155.00
<input type="checkbox"/>	8. Transfergriffe	320.00
<input type="checkbox"/>	9. Becherhalter	25.00
<input type="checkbox"/>	10. Taschenhacken	75.00
<input type="checkbox"/>	11. Reflektor-Kit	45.00
<input type="checkbox"/>	12. Rucksackhalter (Paar)	65.00
<input type="checkbox"/>	13. Handyhalterung X-Grip	90.00
<input type="checkbox"/>	14. Tablet-Halterung	585.00
<input type="checkbox"/>	15. Plattform für Beatmungsgerät*	360.00
<input type="checkbox"/>	16. Schiebegriffe (Paar)	170.00
<input type="checkbox"/>	17. Zubehörstange	150.00
<input type="checkbox"/>	18. Rückfahrkamera	650.00
<input type="checkbox"/>	<input type="checkbox"/> Montiert an Bedienhalterung	
<input type="checkbox"/>	<input type="checkbox"/> Montiert an Bedienhalterung separat mit Schwanenhalshalterung	

*Zubehörstange zwingend notwendig (17)



POSITIONIERUNGSHILFEN

Becken-/Oberschenkelstützen

Polster (pro Stück)

L	R	Grösse	
<input type="checkbox"/>	<input type="checkbox"/>	Klein (102 x 102 mm)	118.00
<input type="checkbox"/>	<input type="checkbox"/>	Medium (102 x 203 mm)	118.00
<input type="checkbox"/>	<input type="checkbox"/>	Gross (102 x 305 mm)	118.00

Halterung

L	R	Grösse	
<input type="checkbox"/>	<input type="checkbox"/>	Wegnehmbar 90° (2.1)	295.00
<input type="checkbox"/>	<input type="checkbox"/>	Wegnehmbar und mehrfach verstellbar (2.2)	360.00
<input type="checkbox"/>	<input type="checkbox"/>	Wegschwenkbar (2.3)	360.00

Verlängerungsgelenk

<input type="checkbox"/>	38 mm lang	95.00
<input type="checkbox"/>	51 mm lang	95.00
<input type="checkbox"/>	76 mm lang	95.00



lang
 kurz

Kniestützen

Polster (pro Stück)

L	R		
<input type="checkbox"/>	<input type="checkbox"/>	Knieführung seitlich, Ø 75 mm	95.00
<input type="checkbox"/>	<input type="checkbox"/>	Knieführung seitlich, Ø 100 mm	95.00
<input type="checkbox"/>	<input type="checkbox"/>	Frontalpolster, anathomisch geformt 76 x 254 mm	135.00

Halterung

<input type="checkbox"/>	Schwenkbar	360.00												
<input type="checkbox"/>	Fix	295.00												
<table border="1"> <thead> <tr> <th>L</th> <th>R</th> <th></th> </tr> </thead> <tbody> <tr> <td><input type="checkbox"/></td> <td><input type="checkbox"/></td> <td>25.4 mm Rohrdurchmesser</td> </tr> <tr> <td><input type="checkbox"/></td> <td><input type="checkbox"/></td> <td>31.8 mm Rohrdurchmesser</td> </tr> <tr> <td><input type="checkbox"/></td> <td><input type="checkbox"/></td> <td>34.9 mm Rohrdurchmesser</td> </tr> </tbody> </table>			L	R		<input type="checkbox"/>	<input type="checkbox"/>	25.4 mm Rohrdurchmesser	<input type="checkbox"/>	<input type="checkbox"/>	31.8 mm Rohrdurchmesser	<input type="checkbox"/>	<input type="checkbox"/>	34.9 mm Rohrdurchmesser
L	R													
<input type="checkbox"/>	<input type="checkbox"/>	25.4 mm Rohrdurchmesser												
<input type="checkbox"/>	<input type="checkbox"/>	31.8 mm Rohrdurchmesser												
<input type="checkbox"/>	<input type="checkbox"/>	34.9 mm Rohrdurchmesser												

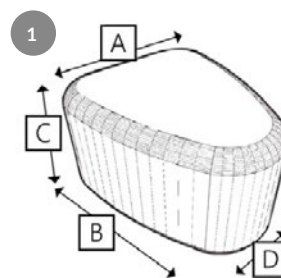


Abduktionskeil

Polster 175.00

Grösse	A	B	C	D
<input type="checkbox"/> S	76.2 mm	101.6 mm	76.2 mm	50.8 mm
<input type="checkbox"/> M	114.3 mm	127 mm	76.2 mm	50.8
<input type="checkbox"/> L	127 mm	127 mm	101.6 mm	76.2 mm

Polster einstellbar, 76 x 127 mm 335.00



Polster einstellbar

Halterung

<input type="checkbox"/>	Fixiert	240.00
<input type="checkbox"/>	Abklappbar	350.00
<input type="checkbox"/>	Halterung mehrfach verstellbar	280.00
<input type="checkbox"/>	Halterung mit Höhenverstellung (kompatibel mit zentralem Fussstützen)	350.00



Seitenpelotten/Rumpfstützen

Polster (pro Stück)

L	R		
<input type="checkbox"/>	<input type="checkbox"/>	Grösse S, 76 x 127 mm	75.00
<input type="checkbox"/>	<input type="checkbox"/>	Grösse M, 102 x 152 mm	75.00
<input type="checkbox"/>	<input type="checkbox"/>	Grösse L, 127 x 178 mm	75.00



Halterung

L	R		
<input type="checkbox"/>	<input type="checkbox"/>	UniLink, wegschwenkbar	360.00
<input type="checkbox"/>	<input type="checkbox"/>	UniLink, wegschwenkbar mit Kugelgelenk	360.00



Montagezubehör

<input type="checkbox"/>	TB3, Halterung Montage Kit (1)	120.00
<input type="checkbox"/>	TB4, Halterung Montage Kit (2)	120.00
<input type="checkbox"/>	TB-Flex 90° Halterung (3)	90.00
<input type="checkbox"/>	TB-Flex 90° Ganzjahreshalterung (4)	160.00
<input type="checkbox"/>	Rohrschelle (5)	90.00
<input type="checkbox"/>	25.4 mm	
<input type="checkbox"/>	19.1 mm	
<input type="checkbox"/>	22.2 mm	

Verlängerungsgelenk

<input type="checkbox"/>	38 mm	95.00
<input type="checkbox"/>	51 mm	95.00
<input type="checkbox"/>	76 mm	95.00



Ellbogenstütze

Polster (pro Stück)

L	R		
<input type="checkbox"/>	<input type="checkbox"/>	Anatomisch geformt, 76x254 mm	135.00
<input type="checkbox"/>	<input type="checkbox"/>	76x76 mm	95.00
<input type="checkbox"/>	<input type="checkbox"/>	102x102 mm	95.00



Halterung

L	R		
<input type="checkbox"/>	<input type="checkbox"/>	Fixiert	295.00
<input type="checkbox"/>	<input type="checkbox"/>	Abschwenkbar	360.00

Zusätzliches Verlängerung

<input type="checkbox"/>	38 mm	95.00
<input type="checkbox"/>	51 mm	95.00
<input type="checkbox"/>	76 mm	95.00

Amputationsauflage (pro Stück)

- | | |
|---------------------------------|--------|
| <input type="checkbox"/> Links | 560.00 |
| <input type="checkbox"/> Rechts | 560.00 |



Fusschalen mit Riemen (pro Stück)

- | | | |
|----------------------------|-----------------------------------|--------|
| <input type="checkbox"/> S | <input type="text" value="Stk."/> | 115.00 |
| <input type="checkbox"/> M | <input type="text" value="Stk."/> | 115.00 |
| <input type="checkbox"/> L | <input type="text" value="Stk."/> | 115.00 |

