

Pro-Kopfstützensystem

3-teiliges und 4-teiliges Kopfstützensystem

REHATEC®

RC 70010

Kostenvoranschlag

Absender / Rechnungsadresse

Bestellung

Versandadresse

Besteller

Datum

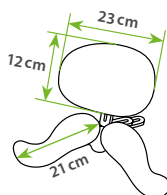
Kommission

Kopfstützen

Kopfstützensystem für Erwachsene mit Wingführung an den Seitenpolstern

ohne Tiefenverstellrohr

Halterung auf Seite 2 wählen, ansonsten Lieferung ohne Halterung!



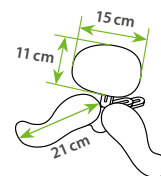
K0001

1.490,-

Kopfstützensystem für Erwachsene mit Wingführung an den Seitenpolstern

ohne Tiefenverstellrohr

Halterung auf Seite 2 wählen, ansonsten Lieferung ohne Halterung!



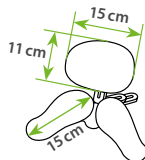
K0002

1.360,-

Kopfstützensystem für Jugendliche und Erwachsene ohne Wingführung an den Seitenpolstern

ohne Tiefenverstellrohr

Halterung auf Seite 2 wählen, ansonsten Lieferung ohne Halterung!



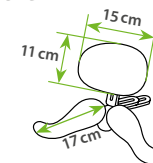
K0003

1.260,-

Kopfstützensystem für Kinder und Jugendliche mit Wingführung an den Seitenpolstern

ohne Tiefenverstellrohr

Halterung auf Seite 2 wählen, ansonsten Lieferung ohne Halterung!



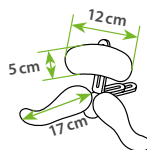
K0004

1.260,-

Kopfstützensystem für Kinder mit Wingführung an den Seitenpolstern

ohne Tiefenverstellrohr

Halterung auf Seite 2 wählen, ansonsten Lieferung ohne Halterung!



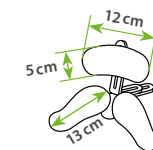
K0005

1.260,-

Kopfstützensystem für Kinder ohne Wingführung an den Seitenpolstern

ohne Tiefenverstellrohr

Halterung auf Seite 2 wählen, ansonsten Lieferung ohne Halterung!



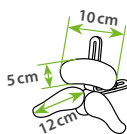
K0006

1.260,-

Kopfstützensystem für Kleinkinder mit Wingführung an den Seitenpolstern

ohne Tiefenverstellrohr
mit weißen Fleecebezügen

Halterung auf Seite 2 wählen, ansonsten Lieferung ohne Halterung!



K0007

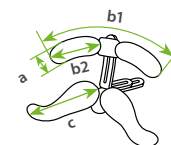
1.260,-

Kopfstützensystem für Kinder, Jugendliche und Erwachsene mit T-Halterung und Wingführung an den Seitenpolstern

ohne Tiefenverstellrohr

Halterung auf Seite 2 wählen, sonst Lieferung ohne Halterung!

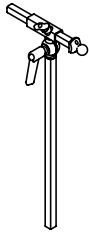

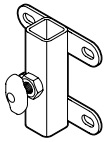
Gr.	a	b1	b2	c
K0019	5 cm	26-30 cm	14 cm	17 cm
K0020	5 cm	33-42 cm	17 cm	21 cm



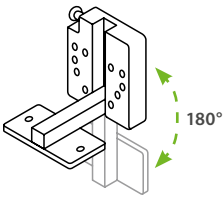

K0019 (Kinder / Jugendliche)
K0020 (Erwachsene)

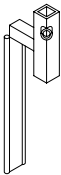
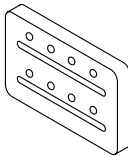
1.670,-
1.670,-

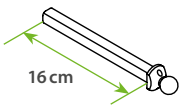
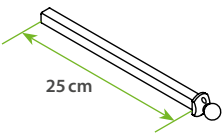
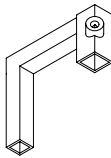
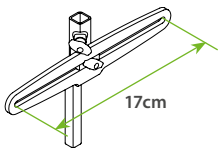
Halterungen optional

<p>Vierkant gerade, abnehmbar</p> <p>Mit Zahnsegment, und Tiefenverstellrohr 16 cm ohne Unihalter</p> 	<p>Vierkant gekröpft, abnehmbar</p> <p>Mit Zahnsegment, und Tiefenverstellrohr 16 cm ohne Unihalter</p> 	<p>Unihalter</p> <p>aus Stahl, 7 cm mit Miniwing für Halterungen K0040 und K0041</p> 
<p>K0040</p>	<p>K0041</p>	<p>1001057-KS inkl.</p>

Adapter

<p>Halterung, abschwenkbar</p> 	<p>Netti, abnehmbar</p> 
<p>K0051 215,-</p>	<p>K0052 48,-</p>

<p>Cirrus Silencio / Rea, abnehmbar mit 4-Kant-Aufnahme</p> 	<p>Adapter zur seitlichen Verstellung</p> 
<p>K0053 215,-</p>	<p>K0054 215,-</p>

<p>Tiefenrohr kurz, Kugelkopf</p>  <p>16 cm</p> <p>Bei K0040 und K0041 inklusive!</p>	<p>Tiefenrohr lang, Kugelkopf</p>  <p>25 cm</p>	<p>Rücksetzadapter</p> <p>Versetzung um 8 cm nach Hinten</p> 	<p>Kopfstützenhalter, breitenverstellbar</p> <p>verchromt</p>  <p>17 cm</p>
<p>1005379 118,-</p>	<p>1005380 156,-</p>	<p>1007669 194,-</p>	<p>1017832-HU 171,-</p>

