

Heidelberger Stehgerät Standard

Für Körpergröße ca. 100 bis ca. 190 cm mit dynamischen Funktionen

REHATEC®

RC 60190

Kostenvoranschlag

Absender / Rechnungsadresse

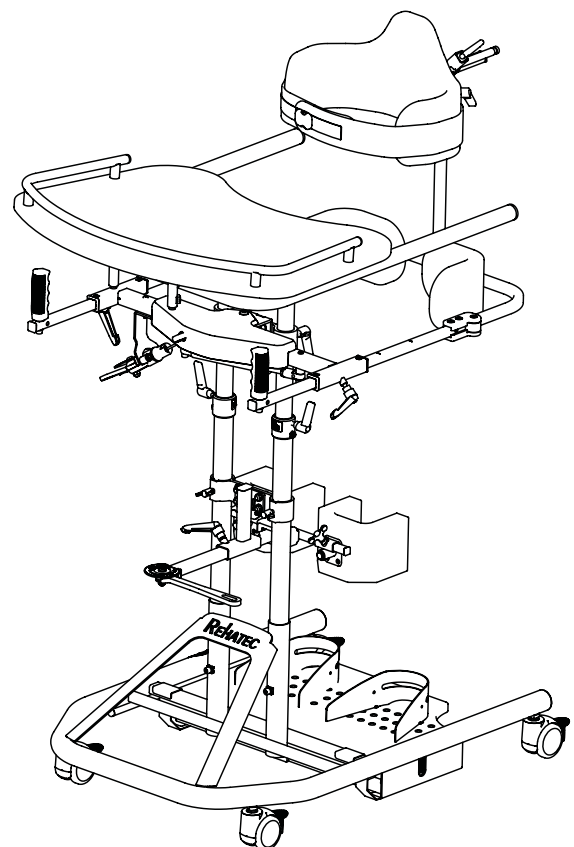
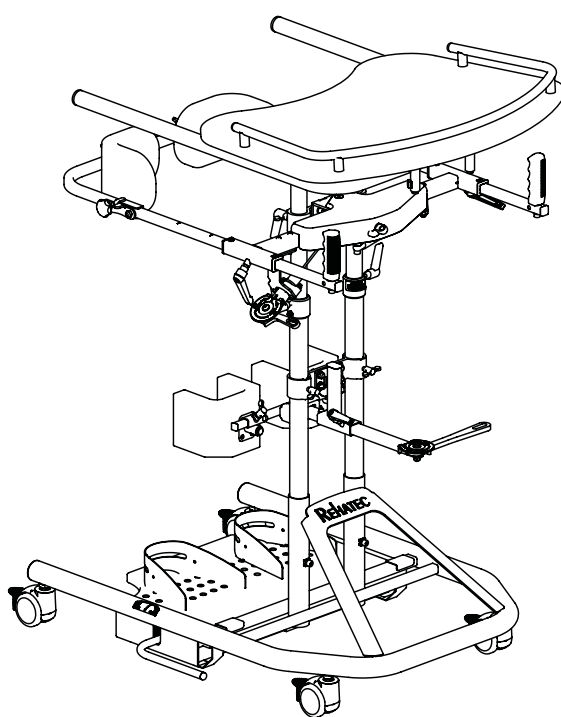
Bestellung

Versandadresse

Besteller

Datum

Kommission



Grundausrüstung Gr. 2/3 (102/101)

- Dynamische Funktionen (bewegliches Fußbrett, bewegliche/dynamische Kniepelotten, beweglicher Schwenkarmbeckenrahmen)
- Transportrollen 75 mm mit Feststeller
- Fußschalen, verschraubbar, halbhoch
- Therapietisch mit halbrunder Aussparung
- Tischtiefenverstellung

Altersgruppe: für Gr. 2 ca. 3 bis ca. 14 Jahre*
für Gr. 3 ab ca. 14 Jahre*

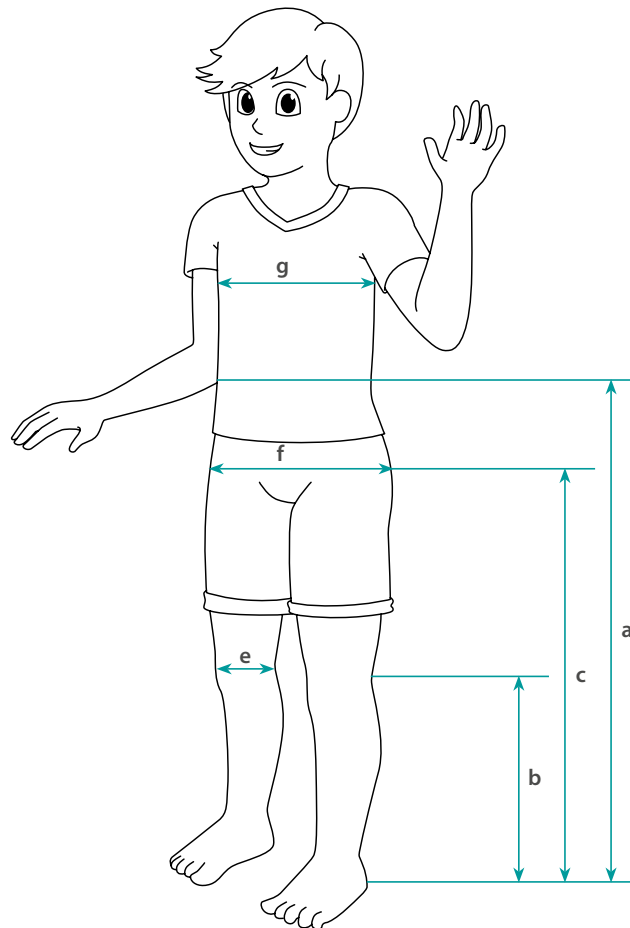
Max. Belastung: 100 kg

Körpergrößen: für Gr. 2 ca. 100 cm bis ca. 140 cm
für Gr. 3 ca. 135 cm bis ca. 190 cm

Abbildung entspricht nicht der Grundausrüstung
Maßtoleranzen $\pm 3\%$

*entscheidend für die Versorgung des Patienten sind entsprechende Patientenmaße

Trage unten die Maße deines Patienten ein.



*** ACHTUNG:**
Aus bautechnischen Gründen beträgt der Abstand zwischen der Tischhöhe (a) und der Höhe Beckenmitte (c) mindestens 15 cm!

Maßtoleranzen ±3%

Maße Grundmodell/Patientenmaße					
Gr.	Tischhöhe (a)	Kniehöhe (b)	Höhe Beckenmitte (c)	Kniebreite (e)	Beckenbreite (f)
2	70 - 90 cm	20 - 45 cm	50 - 70 cm	6 - 14 cm	26 - 43 cm
3	85 - 119 cm	27 - 56 cm	70 - 104 cm	6 - 14 cm	29 - 53 cm
Patientenmaße	cm	cm	cm	cm	cm

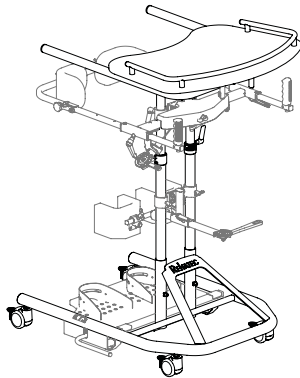
Gr.	Brustkorbbreite (g)	Patientengewicht
2	20 - 32 cm	max. 100 kg
3	30 - 42 cm	max. 100 kg
Patientenmaße	cm	kg

Gerätemaße			
Gr.	Gesamtlänge	Untergestellinnenbreite	Gesamtbreite
2	100 cm	49 cm	61 cm
3	115 cm	60 cm	75 cm ¹

¹ Bei Verwendung vom Untergestell, verbreitert ändert sich die Gesamtbreite auf 84 cm!

Grundausrüstung

Stehgerät Standard Gr. 2/3

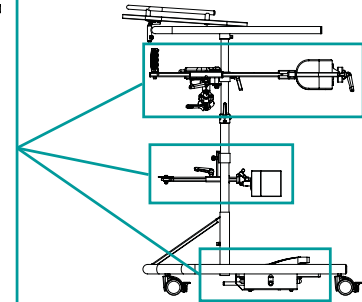
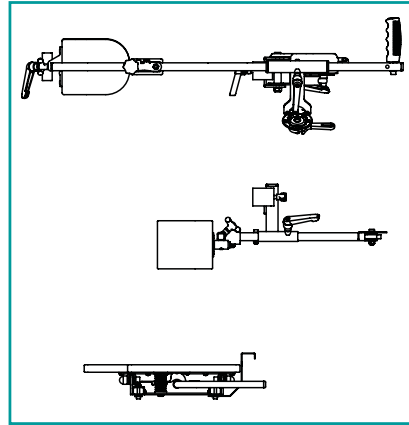


Gr.	Code
2 (102)	1017707-1
3 (101)	1017350-1

Gr. 2	9.130,-
Gr. 3	9.130,-

Dynamische Funktionen

Dynamische Funktionen inkl. bewegliches Fußbrett, bewegliche/dynamische Knieelotten und beweglicher Schwenkarmbeckenrahmen



NEU

Gr. 2 (Code 1026699)	Standard
Gr. 3 (Code 1026102)	Standard

Gestellfarben

Reinweiß (RAL 9010)	Perlnachtblau matt (RAL 5026)
Narzissengelb (RAL 1007)	Wasserblau (RAL 5021)
Leuchtgelb (RAL 1026)	Lichtgrün (RAL 6027)
Reinorange (RAL 2004)	Gelbgrün (RAL 6018)
Leuchtorange (RAL 2005)	Perlgrün matt (RAL 6035)
Rubinrot (RAL 3003)	Leuchtgrün (RAL 6038)
Perlrubinrot matt (RAL 3032)	Anthrazitgrau matt (RAL 7016m)
Erikaviolett (RAL 4003)	Silber metallic* *keine RAL Farben
Bordeauxviolett (RAL 4004)	Anthrazit metallic*
Ultramarinblau (RAL 5002)	Graphitschwarz matt (RAL 9011m)
Verkehrsblau (RAL 5017)	Tiefschwarz glanz (RAL 9005g)

Farbdarstellungen nur als Übersicht. Alle Farbdetails auf www.rehatec.com

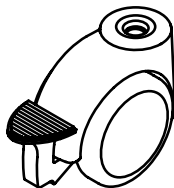
Bezugsfarben einfarbig

Kunstleder Lichtgrau (N20057)
Kunstleder Anthrazit (N20058)

weitere Kunstleder-Farben auf Anfrage möglich.

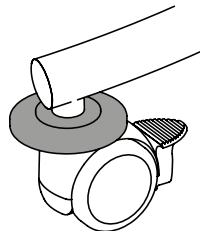
Gestell

Transportrollen mit Feststeller, 75 mm
Code 1005593-1



Standard

Wand- und Möbelschutz
Code 1018607



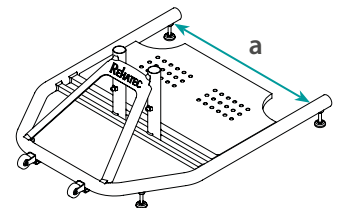
Bei Verwendung von Untergestell, verbreitert ändert sich die Gesamtbreite auf 82 cm!

Satz

145,-

Untergestell, verbreitert
Code 1027159

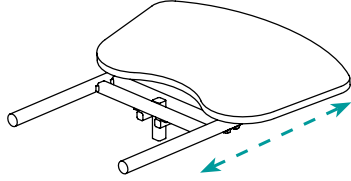
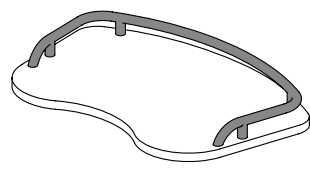
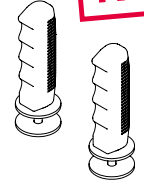
inkl. verbreitertes Fußbrett
Innenmaß (a) bei 75 mm Rollen = 68 cm
Gesamtbreite mit Hebel = 84 cm

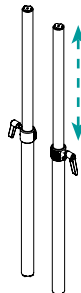


Nur für Stehgerät Standard Gr. 3!

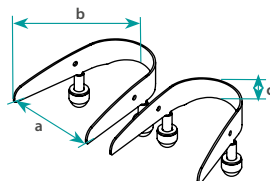
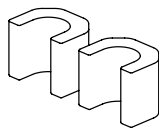
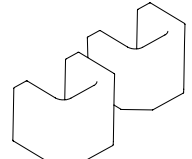
Aufpreis

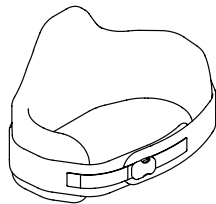
785,-

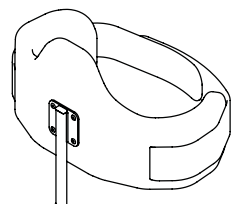
Therapietisch		Tischumrandung		Haltegriffe (vertikal)													
Tischtiefenverstellung Code 1018797-1 		 <table border="1"> <tr> <th>Für Gr.</th> <th>Code</th> </tr> <tr> <td>2</td> <td>1018800</td> </tr> <tr> <td>3</td> <td>1018799</td> </tr> </table>		Für Gr.	Code	2	1018800	3	1018799	 <table border="1"> <tr> <th>Code</th> <th>Montage</th> </tr> <tr> <td>1027066-1</td> <td>zur Selbstmontage lose beilegen</td> </tr> <tr> <td>1027066-2</td> <td>Haltegriffe montieren</td> </tr> </table>		Code	Montage	1027066-1	zur Selbstmontage lose beilegen	1027066-2	Haltegriffe montieren
Für Gr.	Code																
2	1018800																
3	1018799																
Code	Montage																
1027066-1	zur Selbstmontage lose beilegen																
1027066-2	Haltegriffe montieren																
Standard	Satz	205,-	Paar	295,-													

Tischhöhenverstellung durch Gasdruckfeder				
NEU				
				
Für Größe	Code	Tischhöhe (a) ¹	Kniehöhe (b)	Beckenhöhe (c)
2	1026107-A	ca. 81 – 90 cm	20 – 40 cm	63 – 73 cm
3	1025994-A	ca. 91 – 115 cm	28 – 60 cm	72 – 100 cm
	angegebene Patientenmaße ²	cm	cm	cm
Satz (Sonderbau)				1.130,-

¹Nur mit Schwenkarml Beckenrahmen möglich. ²Wird automatisch von Seite 2 übernommen.

Fußschalen		Kniepelotten		Neoprenbezug, schwarz für Kniepelotten beweglich																			
Fußschalen, halbhoch, verschraubbar 		Kniepelotten nach Maß Code 10045-2 		Code 1026799 																			
<table border="1"> <tr> <th>Gr.</th> <th>Für Gr.</th> <th>Code</th> <th>a</th> <th>b</th> <th>c</th> </tr> <tr> <td>1</td> <td>2/3</td> <td>1022897</td> <td>11 cm</td> <td>14 cm</td> <td>3 cm</td> </tr> <tr> <td>2</td> <td>2/3</td> <td>1022898</td> <td>18,5 cm</td> <td>19 cm</td> <td>4 cm</td> </tr> </table>		Gr.	Für Gr.	Code	a	b	c	1	2/3	1022897	11 cm	14 cm	3 cm	2	2/3	1022898	18,5 cm	19 cm	4 cm	e-Maß = _____ cm (ab 15 cm)		Maß richtet sich nach Patientenmaß (6 – 14 cm)	
Gr.	Für Gr.	Code	a	b	c																		
1	2/3	1022897	11 cm	14 cm	3 cm																		
2	2/3	1022898	18,5 cm	19 cm	4 cm																		
Standard	Standard	Paar / Aufpreis (Sonderbau)	260,-	Paar / Aufpreis	235,-																		

Brustpelotte																	
Brustpelotte beweglich, höhenverstellbar 																	
<table border="1"> <tr> <th>Gr.</th> <th>Code</th> <th>Brustkorbbreite</th> <th>Brustumfang</th> </tr> <tr> <td>1</td> <td>1026954-B</td> <td>ca. 14 - 22 cm</td> <td>ca. 44 - 72</td> </tr> <tr> <td>2</td> <td>1026744-B</td> <td>ca. 20 - 32 cm</td> <td>ca. 65 - 105</td> </tr> <tr> <td>3</td> <td>1026955-B</td> <td>ca. 30 - 42 cm</td> <td>ca. 72 - 125</td> </tr> </table>		Gr.	Code	Brustkorbbreite	Brustumfang	1	1026954-B	ca. 14 - 22 cm	ca. 44 - 72	2	1026744-B	ca. 20 - 32 cm	ca. 65 - 105	3	1026955-B	ca. 30 - 42 cm	ca. 72 - 125
Gr.	Code	Brustkorbbreite	Brustumfang														
1	1026954-B	ca. 14 - 22 cm	ca. 44 - 72														
2	1026744-B	ca. 20 - 32 cm	ca. 65 - 105														
3	1026955-B	ca. 30 - 42 cm	ca. 72 - 125														
Stück	905,-																

Rückenpelotte																	
Rückenpelotte beweglich, höhenverstellbar, drehbar 																	
<table border="1"> <tr> <th>Gr.</th> <th>Code</th> <th>Brustkorbbreite</th> <th>Brustumfang</th> </tr> <tr> <td>1</td> <td>1026954-R</td> <td>ca. 14 - 22 cm</td> <td>ca. 44 - 72</td> </tr> <tr> <td>2</td> <td>1026744-R</td> <td>ca. 20 - 32 cm</td> <td>ca. 65 - 105</td> </tr> <tr> <td>3</td> <td>1026955-R</td> <td>ca. 30 - 42 cm</td> <td>ca. 72 - 125</td> </tr> </table>		Gr.	Code	Brustkorbbreite	Brustumfang	1	1026954-R	ca. 14 - 22 cm	ca. 44 - 72	2	1026744-R	ca. 20 - 32 cm	ca. 65 - 105	3	1026955-R	ca. 30 - 42 cm	ca. 72 - 125
Gr.	Code	Brustkorbbreite	Brustumfang														
1	1026954-R	ca. 14 - 22 cm	ca. 44 - 72														
2	1026744-R	ca. 20 - 32 cm	ca. 65 - 105														
3	1026955-R	ca. 30 - 42 cm	ca. 72 - 125														
Stück	905,-																

