

Kostenvoranschlag

Absender / Rechnungsadresse

Bestellung

Versandadresse

Besteller

Datum

Kommission

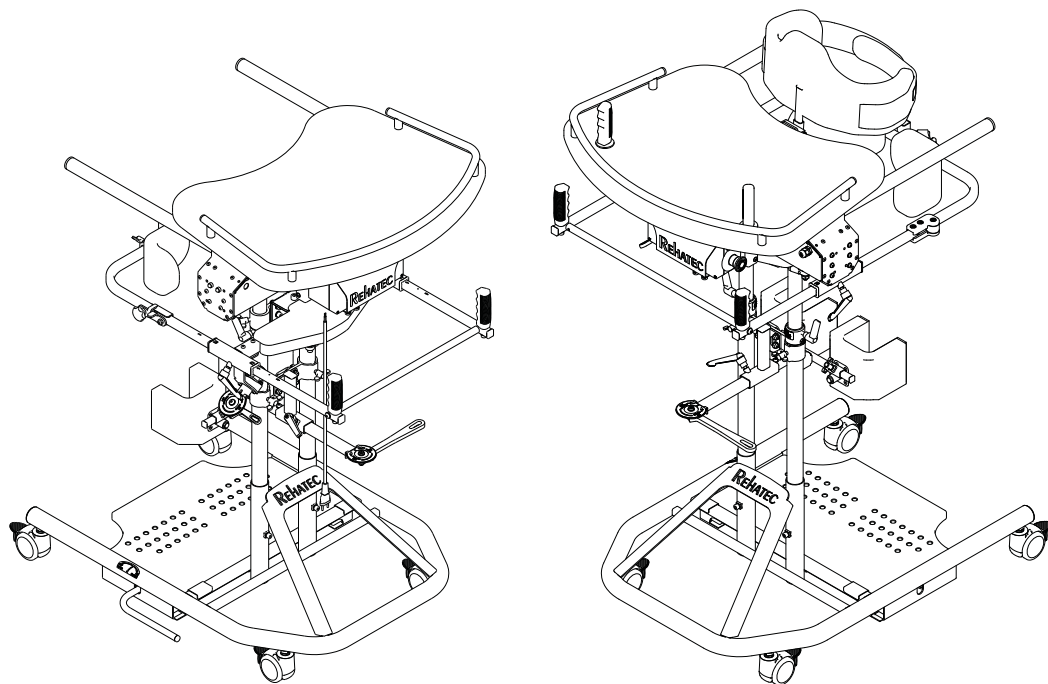


Abbildung entspricht nicht der Grundausrüstung | Maßtoleranzen $\pm 3\%$

Grundausrüstung Gr. 1

- Dynamische Funktionen (bewegliches Fußbrett, bewegliche/dynamische Kniepelotten, beweglicher Schwenkarmbeckenrahmen)
- Transportrollen 75 mm mit Feststeller
- Fußschalen, verschraubbar, halbhoch
- Therapietisch mit halbrunder Aussparung
- Tischtiefenverstellung
- Notauspuffer, gepolstert
- Gesäßgurt, **klein**
- elektrische Gurtaufrollung

Max. Belastung: 130 kg

Körpergrößen: ca. 130 cm bis ca. 170 cm

Tischhöhen: ca. 70 cm bis ca. 110 cm

Grundausrüstung Gr. 2

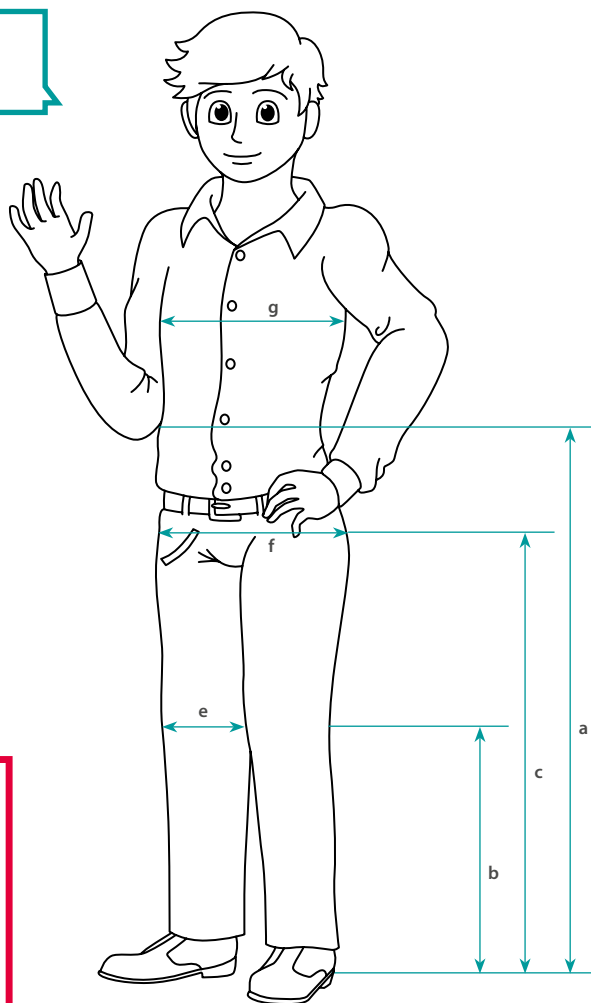
- Dynamische Funktionen (bewegliches Fußbrett, bewegliche/dynamische Kniepelotten, beweglicher Schwenkarmbeckenrahmen)
- Transportrollen 75 mm mit Feststeller
- Fußschalen, verschraubbar, halbhoch
- Therapietisch mit halbrunder Aussparung
- Tischtiefenverstellung
- Notauspuffer, gepolstert
- Gesäßgurt, **groß**
- elektrische Gurtaufrollung

Max. Belastung: 130 kg

Körpergrößen: ca. 150 cm bis ca. 195 cm

Tischhöhen: ca. 96 cm bis ca. 125 cm

Trage unten die Maße
deines Patienten ein.



*** ACHTUNG:**
Aus bautechnischen
Gründen beträgt der Ab-
stand zwischen der
Tischhöhe (a) und der
Höhe Beckenmitte (c) min-
destens 20 cm !

Bewegungsmuster Patient

Stereotypes Verhalten
(z.B. permanentes Schaukeln)*

* bitte prüfen Sie, ob aufgrund eines stereoty-
pen Verhaltens etwaige Anpassungen wie z.B.
Verstärkungen am Untergestell erforderlich
sind! Anforderungen können unter „Notizen“
auf der letzten Seite aufgeführt werden!

Maßtoleranzen $\pm 3\%$

Maße Grundmodell/Patientenmaße

Bitte eintragen!

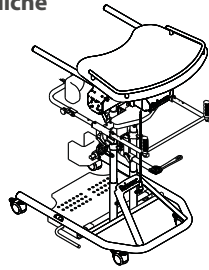
Gr.	Tischhöhe (a)	Kniehöhe (b)	Höhe Becken- mitte (c)	Kniebreite (e)	Beckenbreite (f)	Brustkorb- breite (g)	Patienten- gewicht
1	70–110 cm	25–45 cm	52–86 cm	6–14 cm	25–53 cm	14–42 cm	max. 130 kg
2	96–125 cm	25–65 cm	72–105 cm				
Patienten- maße	cm	cm	cm	cm	cm	cm	kg

Gerätemaße

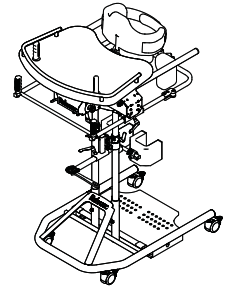
Gr.	Gesamtlänge	Untergestell- breite Innen	Einstiegshöhe	Gesamtbreite
1	110 cm	57,5 cm	14 cm	78 cm
2	110 cm	57,5 cm	14 cm	78 cm

Grundausrüstung

Stehgerät Impuls Gr. 1 für Jugendliche
Code 1023677-1



Stehgerät Impuls Gr. 2 für Erwachsene
Code 1023647-1



Grundpreis

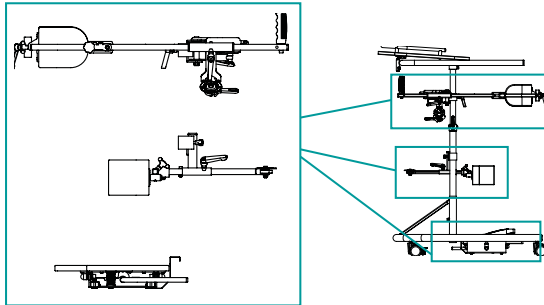
10.600,-

Grundpreis

10.600,-

Dynamische Funktionen

Dynamische Funktionen inkl. bewegliches Fußbrett, bewegliche/dynamische Knieelotten und beweglicher Schwenkarmbeckenrahmen



Gr. 1/2 (Code 1026102-1)

Standard

Bezugsfarben einfarbig

■ Kunstleder Lichtgrau (N20057)

■ Kunstleder Anthrazit (N20058)

weitere Kunstleder-Farben auf Anfrage möglich.

Gestellfarben

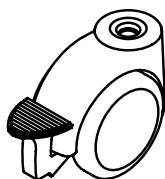
■ Reinweiß (RAL 9010)	■ Bordeauxviolett (RAL 4004)	■ Leuchtgrün (RAL 6038)
■ Narzissengelb (RAL 1007)	■ Ultramarinblau (RAL 5002)	■ Anthrazitgrau matt (RAL 7016m)
■ Leuchtgelb (RAL 1026)	■ Verkehrsblau (RAL 5017)	■ Silber metallic*
■ Reinorange (RAL 2004)	■ Perlnachtblau matt (RAL 5026)	■ Anthrazit metallic*
■ Leuchtorange (RAL 2005)	■ Wasserblau (RAL 5021)	■ Graphitschwarz matt (RAL 9011m)
■ Rubinrot (RAL 3003)	■ Lichtgrün (RAL 6027)	■ Tiefschwarz glanz (RAL 9005g)
■ Perlrubinrot matt (RAL 3032)	■ Gelbgrün (RAL 6018)	
■ Erikaviolett (RAL 4003)	■ Perlgrün matt (RAL 6035)	

* keine RAL Farben

Farbdarstellungen nur als Übersicht. Alle Farbdetails auf www.rehatec.com

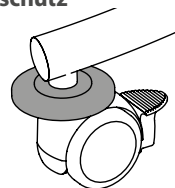
Gestell

Transportrollen mit Feststeller, 75 mm
Code 1005593-1



Standard

Wand- und Möbelschutz
Code 1018607



Bei Verwendung von Untergestell, verbreitert ändert sich die Gesamtbreite auf 82 cm!

Satz

145,-

Untergestell, verbreitert
Code 1027159

inkl. verbreitertes Fußbrett

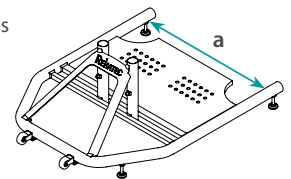
Innenmaß (a)

bei 75 mm

Rollen = 68 cm

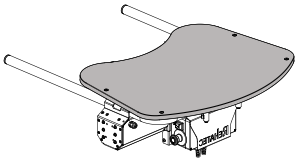
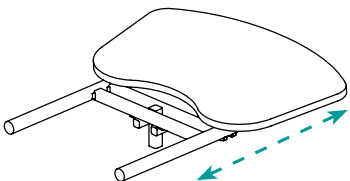
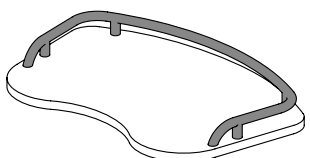
Gesamtbreite

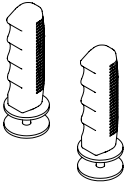
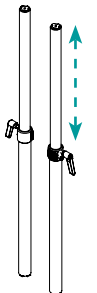
mit Hebel = 84 cm



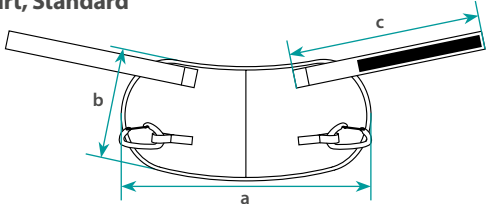
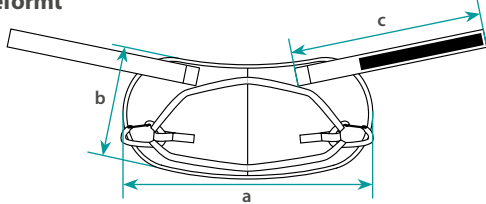
Aufpreis

785,-

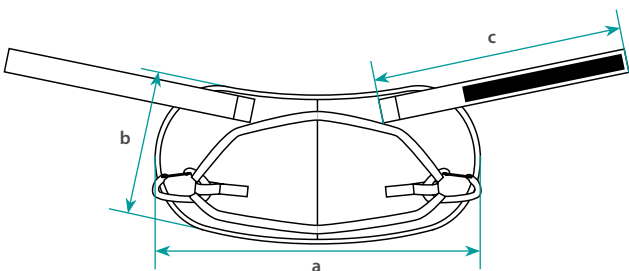
Therapietisch		Tischtiefenverstellung	Tischumrandung									
Therapietisch Standard  <table border="1"> <tr><th>Für Gr.</th><th>Code</th></tr> <tr><td>1/2</td><td>1027912</td></tr> </table>	Für Gr.	Code	1/2	1027912	Code 1023580-1 	 <table border="1"> <tr><th>Für Gr.</th><th>Code</th></tr> <tr><td>1</td><td>1018800</td></tr> <tr><td>2</td><td>1018799</td></tr> </table>	Für Gr.	Code	1	1018800	2	1018799
Für Gr.	Code											
1/2	1027912											
Für Gr.	Code											
1	1018800											
2	1018799											
Standard	Standard	Satz	205,-									

Haltegriffe (vertikal)	Tischhöhenverstellung durch Gasdruckfeder																					
Code 1027066  <table border="1"> <tr><th>Code</th><th>Montage</th></tr> <tr><td>1027066-1</td><td>zur Selbstmontage lose beilegen</td></tr> <tr><td>1027066-2</td><td>Haltegriffe montieren</td></tr> </table>	Code	Montage	1027066-1	zur Selbstmontage lose beilegen	1027066-2	Haltegriffe montieren	 <div style="border: 2px solid red; padding: 5px; display: inline-block; color: white; font-weight: bold;">EMPFEHLUNG</div> <table border="1"> <tr><th>Für Größe</th><th>Code</th><th>Tischhöhe (a)¹⁾</th><th>Kniehöhe (b)</th><th>Beckenmitte (c)</th></tr> <tr><td>1/2</td><td>1025994</td><td>ca. 100 – 125 cm</td><td>30 – 60 cm</td><td>76 – 104 cm</td></tr> <tr><td></td><td>angegebene Patientenmaße</td><td>cm</td><td>cm</td><td>cm</td></tr> </table>	Für Größe	Code	Tischhöhe (a) ¹⁾	Kniehöhe (b)	Beckenmitte (c)	1/2	1025994	ca. 100 – 125 cm	30 – 60 cm	76 – 104 cm		angegebene Patientenmaße	cm	cm	cm
Code	Montage																					
1027066-1	zur Selbstmontage lose beilegen																					
1027066-2	Haltegriffe montieren																					
Für Größe	Code	Tischhöhe (a) ¹⁾	Kniehöhe (b)	Beckenmitte (c)																		
1/2	1025994	ca. 100 – 125 cm	30 – 60 cm	76 – 104 cm																		
	angegebene Patientenmaße	cm	cm	cm																		
Paar	Satz (Sonderbau)																					
295,-	1.330,-																					

⁽¹⁾ Aus bautechnischen Gründen beträgt der Abstand zwischen Tischhöhe (a) und Beckenmitte (c) mind. 24,5 cm!

Gesäßgurte																															
Gesäßgurt, Standard  <table border="1"> <tr><th>Für Gr.</th><th>Code</th><th>a</th><th>b</th><th>c</th></tr> <tr><td>1</td><td>1004418</td><td>59 cm</td><td>30 cm</td><td>60 cm</td></tr> <tr><td>2</td><td>1004417</td><td>69 cm</td><td>31 cm</td><td>60 cm</td></tr> </table>	Für Gr.	Code	a	b	c	1	1004418	59 cm	30 cm	60 cm	2	1004417	69 cm	31 cm	60 cm	Gesäßgurt, angeformt  <table border="1"> <tr><th>Für Gr.</th><th>Code</th><th>a</th><th>b</th><th>c</th></tr> <tr><td>1</td><td>1008694</td><td>59 cm</td><td>30 cm</td><td>60 cm</td></tr> <tr><td>2</td><td>1008692</td><td>69 cm</td><td>31 cm</td><td>60 cm</td></tr> </table>	Für Gr.	Code	a	b	c	1	1008694	59 cm	30 cm	60 cm	2	1008692	69 cm	31 cm	60 cm
Für Gr.	Code	a	b	c																											
1	1004418	59 cm	30 cm	60 cm																											
2	1004417	69 cm	31 cm	60 cm																											
Für Gr.	Code	a	b	c																											
1	1008694	59 cm	30 cm	60 cm																											
2	1008692	69 cm	31 cm	60 cm																											
Standard	Stück																														
	160,-																														

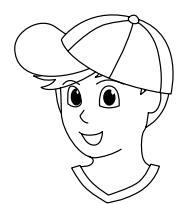
Gesäßgurt nach Maß, angeformt
Code 1010841



a = _____ cm
 b = _____ cm
 c = _____ cm

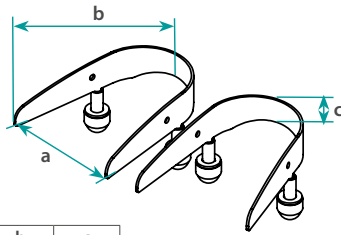
Stück **660,-**

Du kannst deinen Gesäßgurt auch mit Sondermaßen haben.



Fußschalen

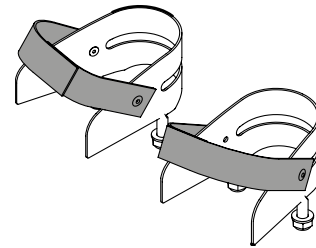
Fußschalen, halbhoch, verschraubbar



Gr.	Für Gr.	Code	a	b	c
2	1/2	1022898	18,5 cm	19 cm	4 cm

Standard

Fußriemen
Code 1014395

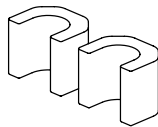


Paar

75,-

Kniepelotten

Kniepelotten nach Maß
Code 10045-2

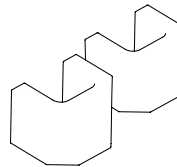


e-Maß = _____ cm (ab 15 cm)

Paar / Aufpreis
(Sonderbau)

260,-

Neoprenbezug, schwarz für
Kniepelotten beweglich
Code 1026799



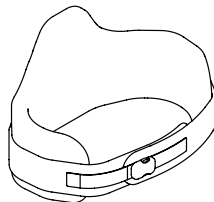
Maß richtet sich nach
Patientenmaß (6 - 14 cm)

Paar / Aufpreis

235,-

Brustpelotte

Brustpelotte beweglich,
höhenverstellbar



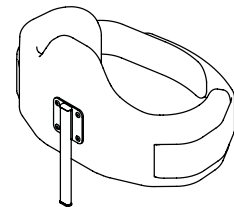
Gr.	Code	Brustkorbbreite	Brustumfang
2	1027942-2	ca. 20 - 32 cm	ca. 65 - 105
3	1027942-3	ca. 30 - 42 cm	ca. 72 - 125

Stück

905,-

Rückenpelotte

Rückenpelotte beweglich,
höhenverstellbar, drehbar



Gr.	Code	Brustkorbbreite	Brustumfang
2	1026744-R	ca. 20 - 32 cm	ca. 65 - 105
3	1026955-R	ca. 30 - 42 cm	ca. 72 - 125

Stück

905,-

Für etwaige Sonderbauten verwenden Sie bitte unser neues Formular „Anpassung / Sonderbau“. Dieses finden Sie im Download-Center auf www.rehatec.com

Bitte beachten Sie, dass die Preise von Ersatzteilen abweichend von den Preisen auf dem Anpassbogen sein können.