

Verticalisateur Heidelberger Impuls

pour adolescents et adultes

avec fonctions dynamiques

REHATEC®

RC 60250

Devis

Expéditeur / Adresse de facturation

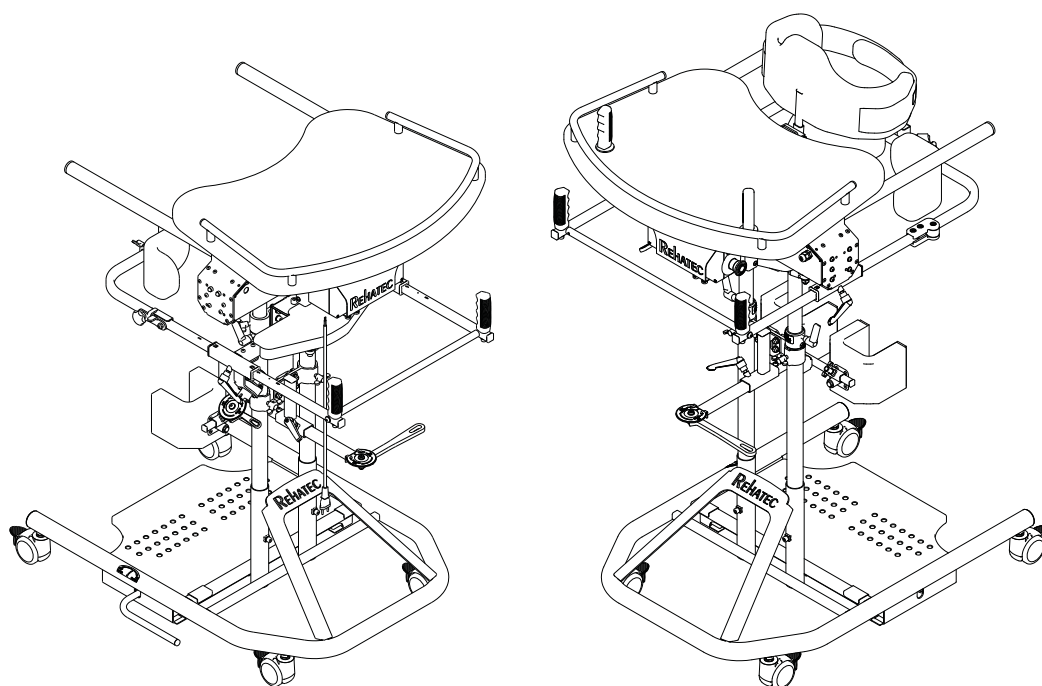
Commande

Adresse de livraison

Acheteur

Date de référence

Commission



L'illustration ne correspond pas à l'équipement de base. Tolérances dimensionnelles $\pm 3\%$.

Équipement de base taille 1

- Fonctions dynamiques (repose-pieds mobile, poulies mobiles/dynamiques, bras pivotant mobile)
- Roulettes de transport 75 mm avec frein
- Cale-pieds, vissables, mi-hauts
- Table de thérapie avec découpe semi-circulaire
- Réglage de la profondeur de la table
- Butée d'arrêt d'urgence, rembourrée
- Ceinture abdominale, **petit**
- Enrouleur électrique

Charge maximale: 130 kg

Tailles: env. 130 cm à env. 170 cm

Hauteurs de table: env. 70 cm à env. 110 cm

Équipement de base taille 2

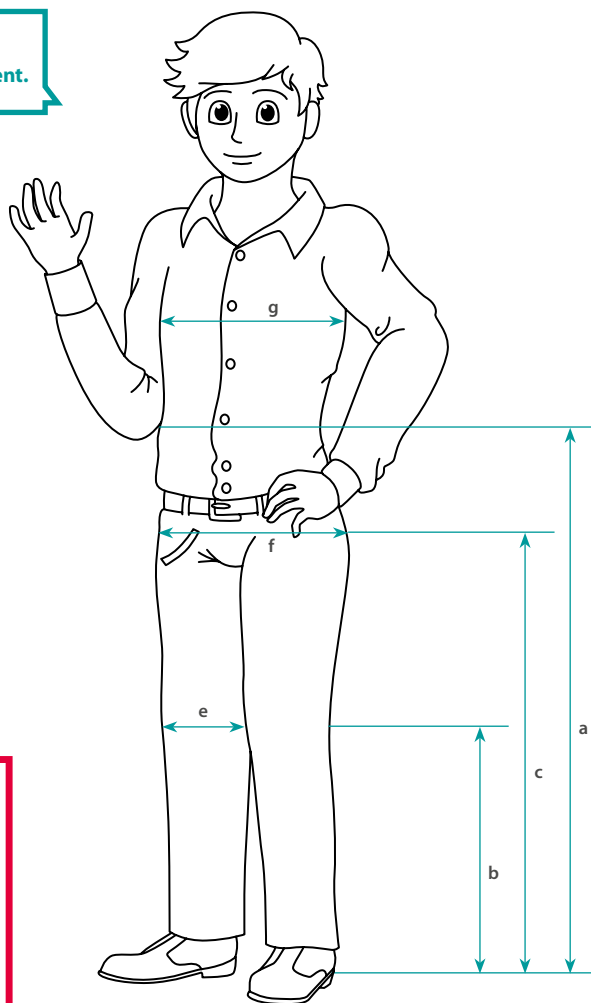
- Fonctions dynamiques (repose-pieds mobile, poulies mobiles/dynamiques, bras pivotant mobile)
- Roulettes de transport 75 mm avec frein
- Cale-pieds, vissables, mi-hauts
- Table de thérapie avec découpe semi-circulaire
- Réglage de la profondeur de la table
- Butée d'arrêt d'urgence, rembourrée
- Ceinture abdominale, **grand**
- elektrische Gurtaufrollung

Charge maximale: 130 kg

Tailles: env. 150 cm à env. 195 cm

Hauteurs de table: env. 96 cm à env. 125 cm

Indiquez ci-dessous les mensurations de votre patient.



*** ATTENTION :**
Pour des raisons techniques de construction, la distance entre la hauteur de la table (a) et la hauteur du centre du bassin (c) doit être d'au moins 20 cm !

Tolérances dimensionnelles $\pm 3\%$

Modèle de mouvement du patient

Comportement stéréotypé

(Par exemple, balancement permanent)*

* Veuillez vérifier si, en raison d'un comportement stéréotypé, des adaptations telles que des renforts au niveau du châssis sont nécessaires ! Les exigences peuvent être indiquées dans la rubrique « Remarques » à la dernière page !

Dimensions du modèle de base/dimensions du patient

Veuillez vous inscrire !

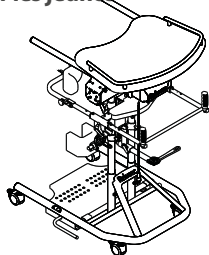
Taille	Hauteur de table (a)	Hauteur du genou (b)	Hauteur pelvienne moyenne (c)	Largeur des genoux (e)	Largeur pelvienne (f)	Largeur du thorax (g)	Poids du patient
1	70–110 cm	25–45 cm	52–86 cm	6–14 cm	25–53 cm	14–42 cm	max. 130 kg
2	96–125 cm	25–65 cm	72–105 cm				
Mesures du patient	cm	cm	cm	cm	cm	cm	kg

Dimensions de l'appareil

Taille	Longueur hors tout	Largeur intérieure du châssis	Hauteur d'entrée	largeur hors tout
1	110 cm	57,5 cm	14 cm	78 cm
2	110 cm	57,5 cm	14 cm	78 cm

Équipement de base

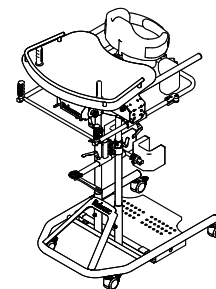
Verticalisateur Impuls Taille 1 pour les jeunes
Code 1023677-1



Prix de base

10.600,-

Stehgerät Impuls Taille 2 pour adultes
Code 1023647-1

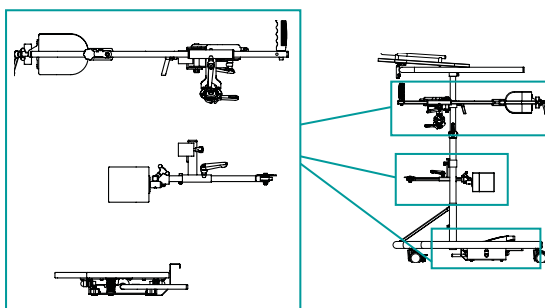


Prix de base

10.600,-

Fonctions dynamiques

Fonctions dynamiques, y compris repose-pieds mobile, coudes mobiles/dynamiques et bras pivotant mobile



Taille 1/2 (Code 1026102-1)

Standard

Couleurs disponibles : uni

■ Similicuir gris clair (N20057)

■ Similicuir anthracite (N20058)

Autres couleurs de similicuir disponibles sur demande.

Couleurs du cadre

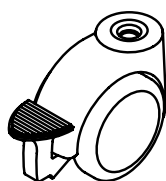
■ Blanc pur (RAL 9010)	■ Violet bordeaux (RAL 4004)	■ Vert fluorescent (RAL 6038)
■ Jaune narcisse (RAL 1007)	■ Bleu outremer (RAL 5002)	■ Gris anthracite mat (RAL 7016m)
■ Jaune fluorescent (RAL 1026)	■ Bleu trafic (RAL 5017)	■ Argent métallisé*
■ Orange pur (RAL 2004)	■ Bleu nuit nacre mat (RAL 5026)	■ Anthracite métallisé*
■ Orange fluorescent (RAL 2005)	■ Bleu d'eau (RAL 5021)	■ Noir graphite mat (RAL 9011m)
■ Rouge rubis (RAL 3003)	■ Vert lumière (RAL 6027)	■ Noir profond brillant (RAL 9005g)
■ Rouge rubis nacré mat (RAL 3032)	■ Vert jaune (RAL 6018)	
■ Erika-violet (RAL 4003)	■ Vert nacré mat (RAL 6035)	

* Couleurs non RAL

Les couleurs représentées sont uniquement à titre indicatif. Tous les détails des couleurs sur www.rehatec.com

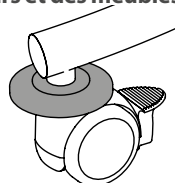
Châssis

Roulettes de transport avec frein, 75 mm
Code 1005593-1



Standard

Protection des murs et des meubles
Code 1018607



En cas d'utilisation d'un châssis élargi, la largeur totale passe à 82 cm !

Jeu

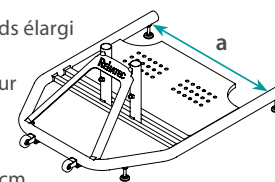
145,-

Châssis, élargi

Code 1027159

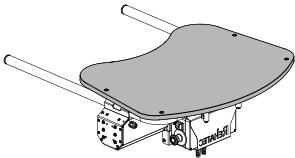
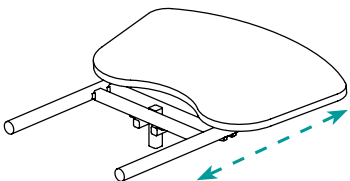
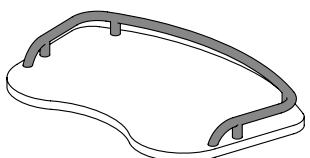
avec repose-pieds élargi

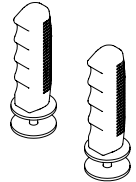
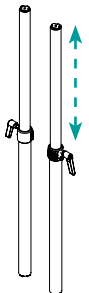
Dimension intérieure (a) pour des rouleaux de 75 mm = 68 cm
Largeur totale avec levier = 84 cm



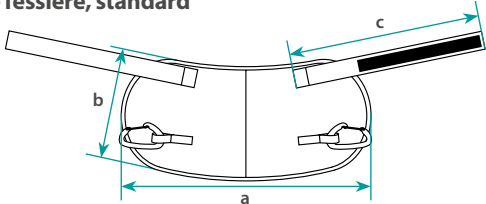
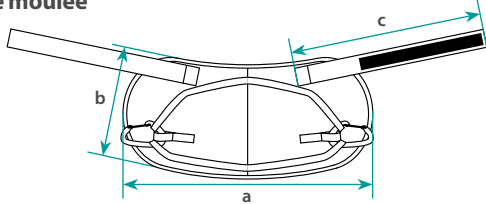
Supplément

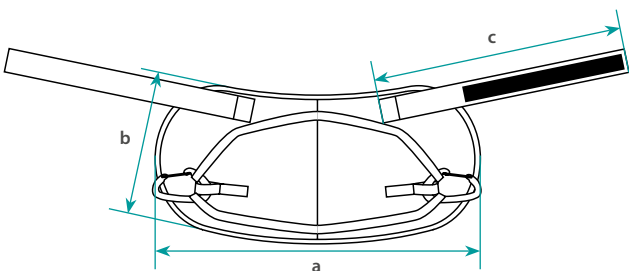
785,-

Table de thérapie													
Table de thérapie standard  <table border="1"> <tr><th>Pour taille</th><th>Code</th></tr> <tr><td>1/2</td><td>1027912</td></tr> </table>	Pour taille	Code	1/2	1027912	Réglage de la profondeur de la table Code 1023580-1 	Bordure de table  <table border="1"> <tr><th>Pour taille</th><th>Code</th></tr> <tr><td>1</td><td>1018800</td></tr> <tr><td>2</td><td>1018799</td></tr> </table>	Pour taille	Code	1	1018800	2	1018799	
Pour taille	Code												
1/2	1027912												
Pour taille	Code												
1	1018800												
2	1018799												
Standard	Standard	Jeu	205,-										

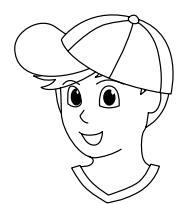
Poignées (verticales) Code 1027066  <table border="1"> <tr><th>Code</th><th>Montage</th></tr> <tr><td>1027066-1</td><td>Joindre séparément pour montage par le client</td></tr> <tr><td>1027066-2</td><td>Monter les poignées</td></tr> </table>	Code	Montage	1027066-1	Joindre séparément pour montage par le client	1027066-2	Monter les poignées	Tischhöhenverstellung durch Gasdruckfeder <div style="text-align: center; border: 2px solid red; padding: 5px; display: inline-block;">RECOMMANDATION</div>  <table border="1"> <tr><th>Pour taille</th><th>Code</th><th>Hauteur de table (a)¹</th><th>Hauteur du genou (b)</th><th>Hauteur pelvienne moyenne (c)</th></tr> <tr><td>1/2</td><td>1025994</td><td>ca. 100 – 125 cm</td><td>30 – 60 cm</td><td>76 – 104 cm</td></tr> <tr><td></td><td>Mesures du patient</td><td>cm</td><td>cm</td><td>cm</td></tr> </table>	Pour taille	Code	Hauteur de table (a) ¹	Hauteur du genou (b)	Hauteur pelvienne moyenne (c)	1/2	1025994	ca. 100 – 125 cm	30 – 60 cm	76 – 104 cm		Mesures du patient	cm	cm	cm
Code	Montage																					
1027066-1	Joindre séparément pour montage par le client																					
1027066-2	Monter les poignées																					
Pour taille	Code	Hauteur de table (a) ¹	Hauteur du genou (b)	Hauteur pelvienne moyenne (c)																		
1/2	1025994	ca. 100 – 125 cm	30 – 60 cm	76 – 104 cm																		
	Mesures du patient	cm	cm	cm																		
jeu de 2	295,-	Jeu (Construction spéciale)	1.330,-																			

⁽¹⁾ Pour des raisons techniques, la distance entre la hauteur de la table (a) et le centre du bassin (c) doit être d'au moins 24,5 cm !

Ceintures fessières																																	
Ceinture fessière, standard  <table border="1"> <tr><th>Pour taille</th><th>Code</th><th>a</th><th>b</th><th>c</th></tr> <tr><td>1</td><td>1004418</td><td>59 cm</td><td>30 cm</td><td>60 cm</td></tr> <tr><td>2</td><td>1004417</td><td>69 cm</td><td>31 cm</td><td>60 cm</td></tr> </table>	Pour taille	Code	a	b	c	1	1004418	59 cm	30 cm	60 cm	2	1004417	69 cm	31 cm	60 cm	Ceinture fessière moulée  <table border="1"> <tr><th>Pour taille</th><th>Code</th><th>a</th><th>b</th><th>c</th></tr> <tr><td>1</td><td>1008694</td><td>59 cm</td><td>30 cm</td><td>60 cm</td></tr> <tr><td>2</td><td>1008692</td><td>69 cm</td><td>31 cm</td><td>60 cm</td></tr> </table>	Pour taille	Code	a	b	c	1	1008694	59 cm	30 cm	60 cm	2	1008692	69 cm	31 cm	60 cm		
Pour taille	Code	a	b	c																													
1	1004418	59 cm	30 cm	60 cm																													
2	1004417	69 cm	31 cm	60 cm																													
Pour taille	Code	a	b	c																													
1	1008694	59 cm	30 cm	60 cm																													
2	1008692	69 cm	31 cm	60 cm																													
Standard		Pièce	160,-																														

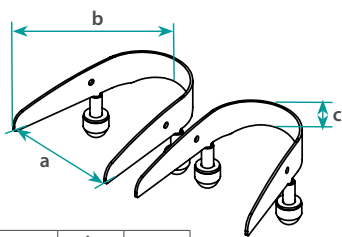
Ceinture fessière sur mesure, moulée Code 1010841  a = _____ cm b = _____ cm c = _____ cm	Pièce	660,-
---	--------------	--------------

Tu peux également obtenir ta ceinture fessière dans des dimensions spéciales.



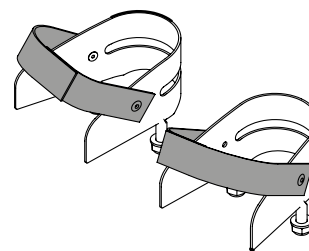
Cale-pieds

Cale-pieds, mi-hautes, vissables



Taille	Pour taille	Code	a	b	c
2	1/2	1022898	18,5 cm	19 cm	4 cm

Sangle de pied Code 1014395



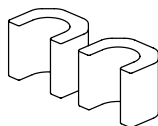
Standard

Jeu de 2

75,-

Genouillères

Genouillères sur mesure Code 10045-2

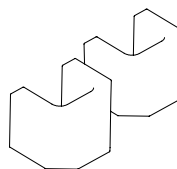


e-mesure = _____ cm (à partir de 15 cm)

Jeu de 2/Supplément
(Construction spéciale)

260,-

Housse en néoprène, noire pour jambières mobiles Code 1026799



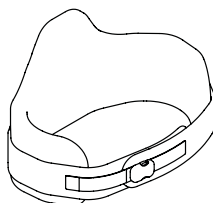
La taille dépend de la
taille du patient (6 à 14 cm)

Jeu de 2/Supplément

235,-

Coussin mammaire

Coussin mammaire mobile, réglable en hauteur



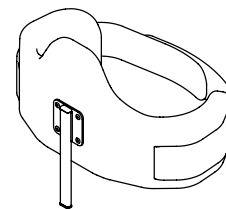
Taille	Code	largeur thoracique	tour de poitrine
2	1027942-2	ca. 20 - 32 cm	ca. 65 - 105
3	1027942-3	ca. 30 - 42 cm	ca. 72 - 125

Pièce

905,-

Coussin lombaire

Coussin lombaire mobile, réglable en hauteur, pivotant



Taille	Code	largeur thoracique	tour de poitrine
2	1026744-R	ca. 20 - 32 cm	ca. 65 - 105
3	1026955-R	ca. 30 - 42 cm	ca. 72 - 125

Pièce

905,-

Pour toute construction spéciale, veuillez utiliser notre nouveau formulaire « Adaptation / Construction spéciale ». Vous le trouverez dans le centre de téléchargement sur www.rehatec.com.

Veuillez noter que les prix indiqués par des pièces de vechange peuvent différer des prix indiqués sur le formulaire de personnalisation.