

Bestellung

Kostenvoranschlag

Firma:			
Kunden-Nr.:		Besteller:	
Bestell-Nr.:		Durchwahl Besteller:	
Kommission:			
Rechnungsanschrift:			
Lieferanschrift:			

Q6 EDGE HD - TB3

14'900.00 CHF

Standardausrüstung

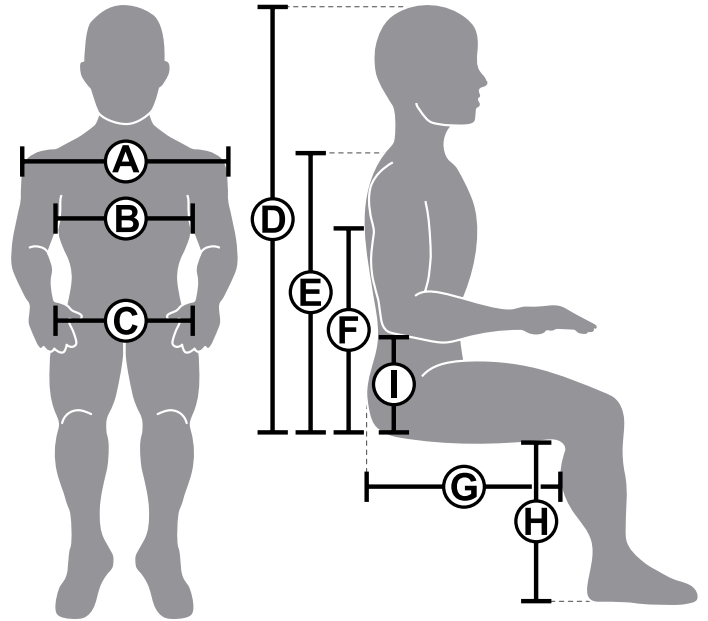
- Geschwindigkeit: 7,6 km/h
- 4-polige HD-Hochleistungs-Drehmomentmotoren
- ATX-Federung (Active-Trac für zusätzliche Stabilität)
- 14" luftbereifte Antriebsräder
- 6" Lenkräder vorne und hinten
- Q-Logic 3 EX-Steuerung
- Bluetooth-Konnektivität
- TB3-Sitzsystem
- Hochklappbare Armlehnen
- Kompatibel mit dem iLevel-System
(max. Benutzergewicht: 181 kg)
- Max. Benutzergewichtskapazität:
204 kg mit TB3-Statiksitz oder
elektrischer Sitzkantelung
- Crashtest nach
ISO 7176-19 bestanden
- inkl. Strassenbeleuchtung
- Batterie und Ladegerät
- i-Level Elektronik (schnelles Fahren mit Sitzlift)



Patienteninformationen

	Position	Masse
A	Schulterbreite	
B	Thoraxbreite	
C	Sitzbreite	
D	Oberkörperhöhe	
E	Schulterhöhe	
F	Achselhöhe	
G	Sitztiefe	
H	Unterschenkelhöhe	
I	Ellbogenhöhe	

Gewicht	
Höhe	



Rahmenfarben

	Farben										
	Standard Farben				Optionale Farben (zzgl. Vorlaufzeit)						Akzentfarben
	Red Corvette	Electric Blue	Black in Black	Green Machine	Night Train	Grey Street	Deep Purple	Evolution Orange	Pretty in Pink	Midnight Blue	Soft Black
Rahmen	<input type="checkbox"/>	<input type="checkbox"/>	<input type="checkbox"/>	<input type="checkbox"/>	<input type="checkbox"/>	<input type="checkbox"/>	<input type="checkbox"/>	<input type="checkbox"/>	<input type="checkbox"/>	<input type="checkbox"/>	<input type="checkbox"/>
Akzentfarbe Antriebsrads	<input type="checkbox"/>	<input type="checkbox"/>	<input type="checkbox"/>	<input type="checkbox"/>	<input type="checkbox"/>	<input type="checkbox"/>	<input type="checkbox"/>	<input type="checkbox"/>	<input type="checkbox"/>	<input type="checkbox"/>	<input type="checkbox"/>
Bedienteilgehäuse	<input type="checkbox"/>	<input type="checkbox"/>	<input type="checkbox"/>	<input type="checkbox"/>	<input type="checkbox"/>	<input type="checkbox"/>	<input type="checkbox"/>	<input type="checkbox"/>	<input type="checkbox"/>	<input type="checkbox"/>	<input type="checkbox"/>

Ausstattung

Geschwindigkeit

- 6.4 km/h
- 7.6 km/h

Transportsicherung

- ohne
- mit

Antriebsräder

- 3" x 14" Luftbereifung
- 3" x 14" Flach frei (Paar)
- 4" x 14" Luftbereifung 280.00
- 4" x 14" PU-Luftbereifung 410.00

Elektronik

Joystick Griffaufsätze

- Pilzgriff 105.00
- Kinnbecher 105.00
- T-Bar 105.00
- Hartplastikkugel 105.00
- Soft Ball 105.00
- Verlängerter Griff (8cm) 105.00
- Bodypoint Tetra Gabel (10cm) 235.00

Bedienteilhalterung

- Fixiert
 - links
 - rechts
- schwenkbar (innen/aussen)
 - links
 - rechts

Q-Logic Zusatzgeräte

- Zusatz Display** 2250.00
 - Montage
 - links
 - rechts
- iAccess – Kippschalter** 675.00
- iAccess – Flachknopf, Druckschalter** 675.00
 - Montage
 - links
 - recht
- Begleitperson Steuerung** 980.00
 - Montage
 - links
 - recht
- Zusatz Joystick** 840.00
 - Lose geliefert
- SCIM Special Control Input Module für Sondersteuerung** 960.00
 - Montage
 - links
 - recht
- Infrarotsensor** 280.00
- USB Ladebuchse** 195.00
 - an der Armlehne gegenüber dem Bedienteil montiert

Q-Logic 3
Zusatz Display



iAccess

Zusatz Joystick



Sitzrahmen

Sitzoptionen

- ohne Verstellung – fix
- Sitzwinkelverstellung 50° 1575.00
- Sitzlift 254 mm 2800.00
(Sitzwinkelverstellung zwingend notwendig)

Sitzhöhe

Typ	Höhe		
Fix	<input type="checkbox"/> 419 mm	<input type="checkbox"/> 445 mm	<input type="checkbox"/> 470 mm
Power Lift/Neigung	<input type="checkbox"/> 470 mm	<input type="checkbox"/> 495 mm	<input type="checkbox"/> 521 mm

Sitzkissen

- ohne
- Standard

Sitzmasse

	ST1	ST2
Sitzbreite	<input type="checkbox"/> 508 mm	<input type="checkbox"/> 610 mm
	<input type="checkbox"/> 553 mm	<input type="checkbox"/> 635 mm
	<input type="checkbox"/> 559 mm	<input type="checkbox"/> 660 mm
	<input type="checkbox"/> 584 mm	<input type="checkbox"/> 686 mm
	<input type="checkbox"/> 610 mm	<input type="checkbox"/> 711 mm
Sitztiefe	<input type="checkbox"/> 508 mm	<input type="checkbox"/> 610 mm
	<input type="checkbox"/> 553 mm	<input type="checkbox"/> 635 mm
	<input type="checkbox"/> 559 mm	<input type="checkbox"/> 660 mm
	<input type="checkbox"/> 584 mm	<input type="checkbox"/> 686 mm
	<input type="checkbox"/> 610 mm	<input type="checkbox"/> 711 mm

Rückenrahmen

Rückenbreite	<input type="checkbox"/> 305 mm	<input type="checkbox"/> 432 mm	<input type="checkbox"/> 508 mm
	<input type="checkbox"/> 356 mm	<input type="checkbox"/> 457 mm	<input type="checkbox"/> 559 mm
	<input type="checkbox"/> 406 mm	<input type="checkbox"/> 483 mm	<input type="checkbox"/> 601 mm
Rückenhöhe	<input type="checkbox"/> 432 mm	<input type="checkbox"/> 533 mm	<input type="checkbox"/> 635 mm
	<input type="checkbox"/> 457 mm	<input type="checkbox"/> 559 mm	<input type="checkbox"/> 660 mm
	<input type="checkbox"/> 483 mm	<input type="checkbox"/> 584 mm	<input type="checkbox"/> 686 mm
	<input type="checkbox"/> 508 mm	<input type="checkbox"/> 601 mm	<input type="checkbox"/> 711 mm

Rückenpolster

- ohne Kissen
- Tru-Comfort-Kissen
- Rücken Interface für Fremdprodukte 580.00
- Q-BACK 2.0 Active contour 950.00
- Q-BACK 2.0 Deep contour 1035.00
- Q-BACK 2.0 Extra deep contour 1115.00

Rückenlehne

- ohne Verstellung – fix
- elektrisch verstellbar 1300.00
- mit Biomechanischen Längenausgleich 980.00

		Rückenbreite								
		305mm	356mm	406mm	432mm	457mm	483mm	508mm	559mm	601mm
Rückenhöhe	432mm									
	457mm									
	483mm									
	508mm									
	533mm									
	559mm									
	584mm									
	601mm									
	635mm									
	660mm									
	686mm									
	711mm									

Armlehnen

Flip Back Armlehne

Höhenposition links	<input type="checkbox"/> 203 mm	<input type="checkbox"/> 279 mm	<input type="checkbox"/> 330 mm
	<input type="checkbox"/> 254 mm	<input type="checkbox"/> 305 mm	<input type="checkbox"/> 356 mm
Höhenposition rechts	<input type="checkbox"/> 203 mm	<input type="checkbox"/> 279 mm	<input type="checkbox"/> 330 mm
	<input type="checkbox"/> 254 mm	<input type="checkbox"/> 305 mm	<input type="checkbox"/> 356 mm

Polsterlänge

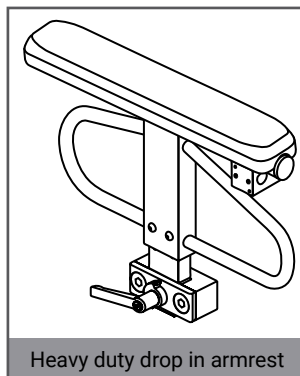
- 254 mm links
- 254 mm rechts
- Standard 356 mm links
- 356 mm rechts
- 432 mm links
- 432 mm rechts

Gel-Armlehnenpolster (Stück)

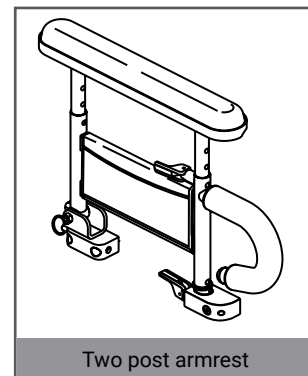
- Falcon Gel, 432 mm 185.00
- Falcon Gel, 356 mm 115.00
- Zubehörhalterungsschiene 36.00
- Transfer Abstützverstärkung (Auflagegestange am Sitzrahmen montiert) 285.00

Seitenbreite abnehmbar, höhenverstellbar

- doppelt 795.00
- einfach abgestützt 695.00
 - 203-305 mm
 - 254-356 mm



Heavy duty drop in armrest



Two post armrest

Kopfstütze

- Stealth 6" Comfort Plus mit Cool Core Bezug + UniLink Halterung 530.00
- Stealth 8" Comfort Plus mit Cool Core Bezug + UniLink Halterung 530.00
- Stealth 10" Comfort Plus mit Cool Core Bezug + UniLink Halterung 530.00

Beckengurte

- Beckengurt einstellbar 205.00

Beinstützen

Beinauflagenlänge

Zentral montierte Beinstützenverstellung

- zentral, Standard-Version
- zentral, HD-Version winkelverstellbar 720.00
- elektrisch
(Nur verfügbar ab einer Sitzbreite von 356 mm (14")
in Kombination mit Power-Lift) 2690.00
- Fussplatte mit elektrischem Längenausgleich (Aufpreis) 1980.00

USL - Verstellbereich

- 254 - 406 mm höhenverstellbar (A), 203 mm (8") Fussplatten (B)
- 254 - 406 mm höhenverstellbar (A), 279 mm (11") Fussplatten (B)
- 330 - 483 mm höhenverstellbar (A), 203 mm (8") Fussplatten (B)
- 330 - 483 mm höhenverstellbar (A), 279 mm (11") Fussplatten (B)

Wadenpolster

- medium
- large

Zusätzliche Optionen

- Fussplattenverbreiterung 150.00
- Fussplattenverlängerung 140.00
- Seitenführung (Paar) zu Fussplatten

Nicht verfügbar mit Fussplattenverbreiterung 180.00

- Wadenpolsterbezug Dartex (Paar) 190.00
- Abreisrollen (Paar) am Fussbrett 120.00
- Fussplattenverbinder 85.00



Seitlich montiert

Beinstützenoberteil (A)

- ab 70° schwenkbare

USL - Verstellbereich (B)

- 278 - 330 mm Länge
- 278 - 419 mm Länge
- 330 - 419 mm Länge
- 393 - 495 mm Länge

Fussplatten (C)

- Fussplatte 184 x 152 mm
- Fussplatte 215 x 152 mm
- Winkelverstellbare Fussplatten 127 x 203 mm
- Winkelverstellbare Fussplatten 203 x 280 mm



Beinstützenoberteil hochschwenkbar

Manuelle, höhenverstellbare Fussstützen

- mechanisch 720.00
- elektrisch inkl. Wadenauflage 2690.00

USL - Verstellbereich

- Standard, 290-430 mm
- Lang, 370-560 mm

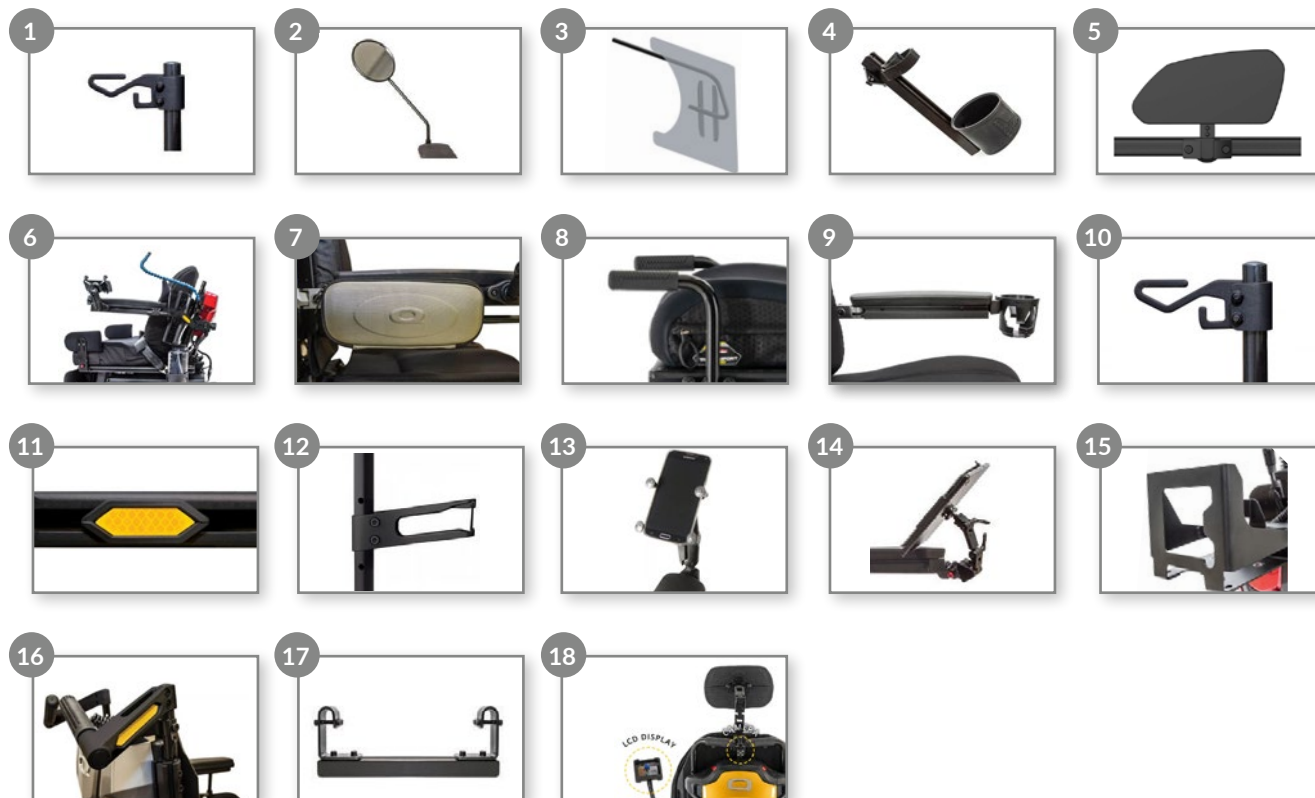
Fussplatten

- 105 x 175 mm
Geeignet für eine Sitzbreite von 305 - 356 mm (12" - 14")
- 124 x 175 mm
Geeignet für eine Sitzbreite von 356 - 406 mm (14" - 16")
- 148 x 175 mm
Geeignet für eine Sitzbreite von 406 mm (16") und grösser

ACCESSORIES

<input type="checkbox"/>	1. Stock-/Krückenhalter*	125.00
<input type="checkbox"/>	2. Rückspiegel	45.00
<input type="checkbox"/>	3. Rollstuhltisch schwenkbar	690.00
<input type="checkbox"/>	4. Sauerstoffflaschenhalter*	155.00
<input type="checkbox"/>	5. Kleiderschutz	250.00
<input type="checkbox"/>	6. Trinksystem*	310.00
<input type="checkbox"/>	7. Zubehörtasche	155.00
<input type="checkbox"/>	8. Transfergriffe	320.00
<input type="checkbox"/>	9. Becherhalter	25.00
<input type="checkbox"/>	10. Taschenhacken	75.00
<input type="checkbox"/>	11. Reflektor-Kit	45.00
<input type="checkbox"/>	12. Rucksackhalter (Paar)	65.00
<input type="checkbox"/>	13. Handyhalterung X-Grip	90.00
<input type="checkbox"/>	14. Tablet-Halterung	585.00
<input type="checkbox"/>	15. Plattform für Beatmungsgerät*	360.00
<input type="checkbox"/>	16. Schiebegriffe (Paar)	170.00
<input type="checkbox"/>	17. Zubehörstange	150.00
<input type="checkbox"/>	18. Rückfahrkamera	650.00
<input type="checkbox"/>	<input type="checkbox"/> Montiert an Bedienhalterung	
<input type="checkbox"/>	<input type="checkbox"/> Montiert an Bedienhalterung separat mit Schwanenhalshalterung	

*Zubehörstange zwingend notwendig



POSITIONIERUNGSHILFEN

Becken-/Oberschenkelstützen

Polster (pro Stück)		Halterung	
<input type="checkbox"/> L	<input type="checkbox"/> R	Grösse	
<input type="checkbox"/>	<input type="checkbox"/>	Klein (102 x 102 mm)	118.00
<input type="checkbox"/>	<input type="checkbox"/>	Medium (102 x 203 mm)	118.00
<input type="checkbox"/>	<input type="checkbox"/>	Gross (102 x 305 mm)	118.00
		L R Grösse	
<input type="checkbox"/>	<input type="checkbox"/>	Wegnehmbar 90° (2.1)	295.00
<input type="checkbox"/>	<input type="checkbox"/>	Wegnehmbar und mehrfach verstellbar (2.2)	360.00
<input type="checkbox"/>	<input type="checkbox"/>	Wegschwenkbar (2.3)	360.00

Verlängerungsgelenk		
<input type="checkbox"/>	38 mm lang	95.00
<input type="checkbox"/>	51 mm lang	95.00
<input type="checkbox"/>	76 mm lang	95.00

2.1

2.2

2.3

lang
 kurz

lang
 kurz

Kniestützen

Polster (pro Stück)		Halterung	
<input type="checkbox"/> L	<input type="checkbox"/> R	<input type="checkbox"/> Schwenkbar	360.00
<input type="checkbox"/>	<input type="checkbox"/>	<input type="checkbox"/> Fix	295.00
<input type="checkbox"/>	<input type="checkbox"/>	L R	
<input type="checkbox"/>	<input type="checkbox"/>	Knieführung seitlich, Ø 75 mm	95.00
<input type="checkbox"/>	<input type="checkbox"/>	Knieführung seitlich, Ø 100 mm	95.00
<input type="checkbox"/>	<input type="checkbox"/>	Frontalpolster, anathomisch geformt 76 x 254 mm	135.00
<input type="checkbox"/>	<input type="checkbox"/>	25.4 mm Rohrdurchmesser	
<input type="checkbox"/>	<input type="checkbox"/>	31.8 mm Rohrdurchmesser	
<input type="checkbox"/>	<input type="checkbox"/>	34.9 mm Rohrdurchmesser	

Abduktionskeil

Polster					175.00
Grösse	A	B	C	D	
<input type="checkbox"/> S	76.2 mm	101.6 mm	76.2 mm	50.8 mm	
<input type="checkbox"/> M	114.3 mm	127 mm	76.2 mm	50.8	
<input type="checkbox"/> L	127 mm	127 mm	101.6 mm	76.2 mm	

Polster einstellbar, 76 x 127 mm

335.00

Polster einstellbar

Halterung	
<input type="checkbox"/> Fixiert	240.00
<input type="checkbox"/> Abklappbar	350.00
<input type="checkbox"/> Halterung mehrfach verstellbar	280.00
<input type="checkbox"/> Halterung mit Höhenverstellung (kompatibel mit zentralem Fussstützen)	350.00

1

2

3

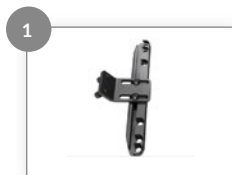
4

Seitenpelotten/Rumpfstützen

Polster (pro Stück)		Halterung	
L	R	L	R
<input type="checkbox"/>	<input type="checkbox"/>	<input type="checkbox"/>	<input type="checkbox"/>
Grösse S, 76 x 127 mm	75.00	UniLink, wegschwenkbar	360.00
Grösse M, 102 x 152 mm	75.00	<input type="checkbox"/>	<input type="checkbox"/>
Grösse L, 127 x 178 mm	75.00	UniLink, wegschwenkbar mit Kugelgelenk	360.00



Montagezubehör		Verlängerungsgelenk	
<input type="checkbox"/>	TB3, Halterung Montage Kit (1)	<input type="checkbox"/>	38 mm
120.00		<input type="checkbox"/>	51 mm
<input type="checkbox"/>	TB4, Halterung Montage Kit (2)	95.00	
120.00		<input type="checkbox"/>	76 mm
<input type="checkbox"/>	TB-Flex 90° Halterung (3)	90.00	
<input type="checkbox"/>	TB-Flex 90° Ganzjahreshalterung (4)	160.00	
<input type="checkbox"/>	Rohrschelle (5)	90.00	
<input type="checkbox"/>	25.4 mm		
<input type="checkbox"/>	19.1 mm		
<input type="checkbox"/>	22.2 mm		



Ellbogenstütze

Polster (pro Stück)		Halterung	
L	R	L	R
<input type="checkbox"/>	<input type="checkbox"/>	<input type="checkbox"/>	<input type="checkbox"/>
Anatomisch geformt, 76x254 mm	135.00	Fixiert	295.00
76x76 mm	95.00	<input type="checkbox"/>	<input type="checkbox"/>
102x102 mm	95.00	Abschwenkbar	360.00



Zusätzliches Verlängerung		
<input type="checkbox"/>	38 mm	95.00
<input type="checkbox"/>	51 mm	95.00
<input type="checkbox"/>	76 mm	95.00

Amputationsauflage (pro Stück)

- | | |
|---------------------------------|--------|
| <input type="checkbox"/> Links | 560.00 |
| <input type="checkbox"/> Rechts | 560.00 |



Fusschalen mit Riemen (pro Stück)

- | | | |
|----------------------------|-----------------------------------|--------|
| <input type="checkbox"/> S | <input type="text" value="Stk."/> | 115.00 |
| <input type="checkbox"/> M | <input type="text" value="Stk."/> | 115.00 |
| <input type="checkbox"/> L | <input type="text" value="Stk."/> | 115.00 |

