

Commande

Devis

Société:			
Numéro de client:		Commandeur:	
Numéro de commande:		Tél. commandeur:	
Commission:			
Adresse de facturation:			
Adresse de livraison:			

ROGUE 2 (MODÈLE DE BASE)

3770.00 CHF

Poids de l'utilisateur jusqu'à 100 kg max.

Cadre

Largeur d'assise

- 25.5 cm
- 28 cm
- 30.5 cm
- 33 cm
- 35.5 cm
- 38 cm
- 40.5 cm
- 43 cm
- 45 cm

Profondeur d'assise

- 25.5 cm
- 28 cm
- 33 cm
- 35.5 cm
- 38 cm
- 40.5 cm
- 43 cm
- 45 cm
- 51 cm

Option de transport

- Sécurité de transport 285.00
- sans sécurité de transport (ne peut pas être ajouté ultérieurement)

Extension de la profondeur d'assise

Prolongement des tubes du cadre de siège vers l'arrière

- sans
- 2.54
- 5.08
- 7.62

Longueur du cadre à partir du bord du siège

Voir image 2 à la page 8

- 0 (Standard)
- 2.54
- 5.08 (Performance)

Surface d'assise

- Ceinture de sécurité standard
- Plaque d'assise en aluminium 240.00

Angle du cadre avant

Angle entre le cadre avant et le sol. Voir image 3D page 8

- 90°
- 85°
- 80°
- 75°
- 70°

Dossier

Angle de dossier (cadre de dossier rabattable)

Hauteur de dossier (en cm)					
Réglable	extra court ¹	<input type="checkbox"/> 22	<input type="checkbox"/> 25.5	<input type="checkbox"/> 28	<input type="checkbox"/> 30.5
	court	<input type="checkbox"/> 28	<input type="checkbox"/> 30.5	<input type="checkbox"/> 33	<input type="checkbox"/> 35.5
	moyen	<input type="checkbox"/> 33	<input type="checkbox"/> 35.5	<input type="checkbox"/> 38	<input type="checkbox"/> 40.5
	haut	<input type="checkbox"/> 38	<input type="checkbox"/> 40.5	<input type="checkbox"/> 43	<input type="checkbox"/> 45

¹ pas disponible avec poignée de poussée rabattable

Poignées de poussée

- Sans poignée de poussée
- Poignée de poussée standard
- Poignée de poussée rabattable 155.00
- Poignées de poussée reculées et réglables en hauteur 345.00

Arceau de dossier

- Arceau du cadre du dossier réglable en hauteur 123.00
- Arceau de cadre de dossier fixe
Non disponible avec dossier fixe

Rembourrage de dossier

- Standard
- Standard avec revêtement Air Mesh respirant 110.00
- Dossier d'adaptation avec housse standard 315.00
- Dos ajusté avec revêtement Air Mesh respirant 424.00
- sans rembourrage du dos

Angle de dossier (cadre de dossier rabattable)

Le standard est 90° (perpendiculaire au sol) Moins (-°) ferme Plus (+°) ouvre l'angle

- Standard 0°
- +2°
- +4°
- +6°
- +8°
- +10°
- 2°
- 4°
- 6°
- 8°
- 10°

Hauteur d'assise avant et roues

Roue directrice/ rétraction du cadre / hauteur d'assise avant

Insertion du cadre avant	Roue directrice	Hauteur d'assise avant (en cm)														
		34	35.5	37	38	39	40.5	42	43	44.5	46	47	48.5	49.5	51	52
<input type="checkbox"/> sans	<input type="checkbox"/> 3"	<input type="checkbox"/>	<input type="checkbox"/>	<input type="checkbox"/>	<input type="checkbox"/>	<input type="checkbox"/>	<input type="checkbox"/>	<input type="checkbox"/>	<input type="checkbox"/>	<input type="checkbox"/>	<input type="checkbox"/>	<input type="checkbox"/>	<input type="checkbox"/>	<input type="checkbox"/>	<input type="checkbox"/>	<input type="checkbox"/>
	<input type="checkbox"/> 4"	<input type="checkbox"/>	<input type="checkbox"/>	<input type="checkbox"/>	<input type="checkbox"/>	<input type="checkbox"/>	<input type="checkbox"/>	<input type="checkbox"/>	<input type="checkbox"/>	<input type="checkbox"/>	<input type="checkbox"/>	<input type="checkbox"/>	<input type="checkbox"/>	<input type="checkbox"/>	<input type="checkbox"/>	<input type="checkbox"/>
	<input type="checkbox"/> 5"	<input type="checkbox"/>	<input type="checkbox"/>	<input type="checkbox"/>	<input type="checkbox"/>	<input type="checkbox"/>	<input type="checkbox"/>	<input type="checkbox"/>	<input type="checkbox"/>	<input type="checkbox"/>	<input type="checkbox"/>	<input type="checkbox"/>	<input type="checkbox"/>	<input type="checkbox"/>	<input type="checkbox"/>	<input type="checkbox"/>
	<input type="checkbox"/> 6"	<input type="checkbox"/>	<input type="checkbox"/>	<input type="checkbox"/>	<input type="checkbox"/>	<input type="checkbox"/>	<input type="checkbox"/>	<input type="checkbox"/>	<input type="checkbox"/>	<input type="checkbox"/>	<input type="checkbox"/>	<input type="checkbox"/>	<input type="checkbox"/>	<input type="checkbox"/>	<input type="checkbox"/>	<input type="checkbox"/>
<input type="checkbox"/> 2.54 cm	<input type="checkbox"/> 3"	<input type="checkbox"/>	<input type="checkbox"/>	<input type="checkbox"/>	<input type="checkbox"/>	<input type="checkbox"/>	<input type="checkbox"/>	<input type="checkbox"/>	<input type="checkbox"/>	<input type="checkbox"/>	<input type="checkbox"/>	<input type="checkbox"/>	<input type="checkbox"/>	<input type="checkbox"/>	<input type="checkbox"/>	<input type="checkbox"/>
	<input type="checkbox"/> 4"	<input type="checkbox"/>	<input type="checkbox"/>	<input type="checkbox"/>	<input type="checkbox"/>	<input type="checkbox"/>	<input type="checkbox"/>	<input type="checkbox"/>	<input type="checkbox"/>	<input type="checkbox"/>	<input type="checkbox"/>	<input type="checkbox"/>	<input type="checkbox"/>	<input type="checkbox"/>	<input type="checkbox"/>	<input type="checkbox"/>
	<input type="checkbox"/> 5"	<input type="checkbox"/>	<input type="checkbox"/>	<input type="checkbox"/>	<input type="checkbox"/>	<input type="checkbox"/>	<input type="checkbox"/>	<input type="checkbox"/>	<input type="checkbox"/>	<input type="checkbox"/>	<input type="checkbox"/>	<input type="checkbox"/>	<input type="checkbox"/>	<input type="checkbox"/>	<input type="checkbox"/>	<input type="checkbox"/>
	<input type="checkbox"/> 6"	<input type="checkbox"/>	<input type="checkbox"/>	<input type="checkbox"/>	<input type="checkbox"/>	<input type="checkbox"/>	<input type="checkbox"/>	<input type="checkbox"/>	<input type="checkbox"/>	<input type="checkbox"/>	<input type="checkbox"/>	<input type="checkbox"/>	<input type="checkbox"/>	<input type="checkbox"/>	<input type="checkbox"/>	<input type="checkbox"/>

Roue directrice

		Prix	3"	4"	5"	6"
Typ	75" Rollerblade		<input type="checkbox"/>	<input type="checkbox"/>		
	75" LED Rollerblade	95.00	<input type="checkbox"/>	<input type="checkbox"/>		
	1" Poly			<input type="checkbox"/>	<input type="checkbox"/>	<input type="checkbox"/>
	1" Poly Jante alu	105.00		<input type="checkbox"/>	<input type="checkbox"/>	
	1" Pneu à air					<input type="checkbox"/>
	1,5" Polyfung			<input type="checkbox"/>	<input type="checkbox"/>	<input type="checkbox"/>
	1,5" Soft Roll Alufelge	105.00	<input type="checkbox"/>	<input type="checkbox"/>	<input type="checkbox"/>	<input type="checkbox"/>

Fourche du volant

- Standard Alu
- Fourche de roue monobras 280.00
- Frog Leg II Suspensions 475.00
disponible uniquement en noir

Repose-pieds

Repose-pieds

- Arceau de pied sans recouvrement
Non disponible avec cadre avant en V
- Repose-pieds avec couverture ABS
pas avec des largeurs de repose-pieds supérieures à 39 cm. Voir référence G à la page 7. pas avec cadre avant en forme de V
- Repose-pieds en aluminium à angle réglable
- Repose-pieds en aluminium réglable en angle, monté en hauteur (Courte USL) 230.00
pas avec cadre frontal en forme de V
- Repose-pieds en aluminium réglable en angle, relevable vers l'arrière* 230.00
- Repose-pieds en aluminium réglable en angle, relevable vers l'arrière*, monté en hauteur (Courte USL) 375.00
**non disponible avec des largeurs de repose-pieds supérieures à 15,5. Voir référence G à la page 7. non disponible avec V-Taper.*

Longueur du bas de la jambe

Mesuré du bord avant de la ceinture de sécurité au bord supérieur du repose-pieds arrière. Non disponible avec cadre avant en V Il est recommandé d'utiliser un repose-pieds dont la longueur est inférieure d'au moins 6.3 cm à la hauteur avant. hauteur du siège. Voir référence H à la page 8

<input type="checkbox"/> 20.5	<input type="checkbox"/> 21.5	<input type="checkbox"/> 23	<input type="checkbox"/> 24	<input type="checkbox"/> 25.5	<input type="checkbox"/> 26.5
<input type="checkbox"/> 28	<input type="checkbox"/> 29	<input type="checkbox"/> 30.5	<input type="checkbox"/> 32	<input type="checkbox"/> 33	<input type="checkbox"/> 34.5
<input type="checkbox"/> 35.5	<input type="checkbox"/> 37	<input type="checkbox"/> 38	<input type="checkbox"/> 39	<input type="checkbox"/> 40.5	<input type="checkbox"/> 42
<input type="checkbox"/> 43	<input type="checkbox"/> 44.5	<input type="checkbox"/> 45	<input type="checkbox"/> 47	<input type="checkbox"/> 48	<input type="checkbox"/> 49.5

Cadre arrière

Taille des roues / hauteur d'assise arrière

Dimensions des roues	Hauteur d'assise arrière (cm)															
	29	30.5	32	33	34	35.5	37	39.5	40	40.5	42	43	44.5	45.5	47	48
<input type="checkbox"/> 18"	<input type="checkbox"/> 29	<input type="checkbox"/> 30.5	<input type="checkbox"/> 32	<input type="checkbox"/> 33	<input type="checkbox"/> 34	<input type="checkbox"/> 35.5	<input type="checkbox"/> 37	<input type="checkbox"/> 39.5	<input type="checkbox"/> 40	<input type="checkbox"/> 40.5	<input type="checkbox"/> 42	<input type="checkbox"/> 43	<input type="checkbox"/> 44.5	<input type="checkbox"/> 45.5	<input type="checkbox"/> 47	<input type="checkbox"/> 48
<input type="checkbox"/> 20"	<input type="checkbox"/> 32	<input type="checkbox"/> 33	<input type="checkbox"/> 34	<input type="checkbox"/> 35.5	<input type="checkbox"/> 37	<input type="checkbox"/> 39.5	<input type="checkbox"/> 40	<input type="checkbox"/> 40.5	<input type="checkbox"/> 42	<input type="checkbox"/> 43	<input type="checkbox"/> 44.5	<input type="checkbox"/> 45.5	<input type="checkbox"/> 47	<input type="checkbox"/> 48	<input type="checkbox"/> 49.5	<input type="checkbox"/> 51
<input type="checkbox"/> 22"	<input type="checkbox"/> 34.5	<input type="checkbox"/> 35.5	<input type="checkbox"/> 37	<input type="checkbox"/> 39.5	<input type="checkbox"/> 40	<input type="checkbox"/> 40.5	<input type="checkbox"/> 42	<input type="checkbox"/> 43	<input type="checkbox"/> 44.5	<input type="checkbox"/> 45.5	<input type="checkbox"/> 47	<input type="checkbox"/> 48	<input type="checkbox"/> 49.5	<input type="checkbox"/> 51		
<input type="checkbox"/> 24"	<input type="checkbox"/> 37	<input type="checkbox"/> 38	<input type="checkbox"/> 39.5	<input type="checkbox"/> 40	<input type="checkbox"/> 40.5	<input type="checkbox"/> 42	<input type="checkbox"/> 43	<input type="checkbox"/> 44.5	<input type="checkbox"/> 45.5	<input type="checkbox"/> 47	<input type="checkbox"/> 48	<input type="checkbox"/> 49.5	<input type="checkbox"/> 51			
<input type="checkbox"/> 25"	<input type="checkbox"/> 38	<input type="checkbox"/> 39.5	<input type="checkbox"/> 40	<input type="checkbox"/> 40.5	<input type="checkbox"/> 42	<input type="checkbox"/> 43	<input type="checkbox"/> 44.5	<input type="checkbox"/> 45.5	<input type="checkbox"/> 47	<input type="checkbox"/> 48	<input type="checkbox"/> 49.5	<input type="checkbox"/> 51				

Entraînement à une main

- Entraînement à un bras - Serrage rapide 1495.00
- Entraînement à gauche
- Entraînement à droite
- Mains courantes en aluminium
- Mains courantes avec revêtement synthétique 210.00

Roue directrice

		Prix	22"	24"	25"	26"
Roue arrière Typ	Maxx Roue à rayons		<input type="checkbox"/>	<input type="checkbox"/>	<input type="checkbox"/>	<input type="checkbox"/>
	Roue légère	275.00		<input type="checkbox"/>	<input type="checkbox"/>	
	Spinergy Spox	740.00	<input type="checkbox"/>	<input type="checkbox"/>	<input type="checkbox"/>	<input type="checkbox"/>
	Spinergy LX	940.00	<input type="checkbox"/>	<input type="checkbox"/>	<input type="checkbox"/>	<input type="checkbox"/>

Pneus

- Pneus à air 1 3/8"
Non disponible pour 25".
- Pneus PU 1 3/8"
Non disponible pour les roues Superlight ou les tailles de roues 25" ou 26".
- Pneumatique avec insert flexible 1 3/8" 145.00
Non disponible pour les roues Superlight ou les roues de 25"
- Schwalbe HS-127 1 3/8 145.00
- Mountain 2" noir 145.00
Disponible uniquement pour les roues MAXX Spoke et Spinergy de 22", 24" et 25".

- Pneus PU 1"
Non disponible pour les roues Superlight, les tailles de roues 25" ou 26".
- Pneus à air haute pression 1"
Non disponible pour la roue Mag
- Hochdruck Luftbereifung 1"
Non disponible pour la roue Mag
- Schwalbe One 1" 145.00
Disponible uniquement pour les tailles de roue 24" et 25"
- Schwalbe Marathon Plus Evolution 1" 145.00
Non disponible pour les roues Mag, les tailles de roues 20" ou 22"

Anneaux de préhension

Anneaux de préhension standard

- Aluminium anodisé 210.00
- Revêtement synthétique 330.00
- Hand-Gripp (8 boutons verticaux)

Anneaux de préhension ergonomiques

Non disponible avec des roues de 20" ou 26".

- Lite Regular Grip 420.00
- Standard Regular Grip 395.00
- Lite Extra-Gripp 465.00
- Standard Extra-Gripp 435.00
- Lite 345.00
- Standard 330.00

Essieux de roues

Anneaux de préhension standard

- Axe enfichable
- Axe enfichable Quad 162.00
Non disponible avec roues Mag ou Spinergy

Carrossage des roues

Anneaux de préhension standard

- 0° 2° 4°
- 6° 8°

Réglage du centre de gravité

0" signifie que l'axe se trouve directement sous le cadre du dossier. Voir la référence J à la page 8.

Passif				
<input type="checkbox"/> -1.5"	<input type="checkbox"/> -1"	<input type="checkbox"/> -5"	<input type="checkbox"/> 0"	<input type="checkbox"/> 0.25"
Standard-Activ				
<input type="checkbox"/> 0.5"	<input type="checkbox"/> 0.75"	<input type="checkbox"/> 1"	<input type="checkbox"/> 1.25"	<input type="checkbox"/> 1.5"
<input type="checkbox"/> 1.75"	<input type="checkbox"/> 2"	<input type="checkbox"/> 2.25"	<input type="checkbox"/> 2.5"	<input type="checkbox"/> 2.75"
<input type="checkbox"/> 3"	<input type="checkbox"/> 3.25"	<input type="checkbox"/> 3.5"	<input type="checkbox"/> 3.75"	<input type="checkbox"/> 4"
<input type="checkbox"/> 4.25"				

Freins

Réglage standard

- Freins à pression
- Freins à pression coudés
Non disponible avec des profondeurs d'assise inférieures à 27,5 cm ou un cadre d'abduction
- Frein de traction
- Frein à ciseaux 140.00
Pas avec des pneus PU.
- Frein à tambour 590.00
- Frein à tambour à double fonction, frein à pression à l'avant 650.00
- Frein à tambour à double fonction, frein de traction à l'avant 650.00
Toutes les variantes de freins à tambour ne sont pas équipées de poignées de poussée rabattables et de Barre de poussée à une main

Options

- Rallonge de levier de frein 75.00
- Arrêt du recul 155.00
Uniquement avec des pneus à air

Accoudoirs

Type d'accoudoir	Longueur	Prix
Réglable en hauteur Bras en T haut (29-38 cm)	<input type="checkbox"/> court	255.00
	<input type="checkbox"/> long	
Bras en T réglable en hauteur standard (21.5-34 cm)	<input type="checkbox"/> court	255.00
	<input type="checkbox"/> long	
Hauteur réglable Bras en T bas (16.5-26.5 cm)	<input type="checkbox"/> court	255.00
	<input type="checkbox"/> long	
Accoudoirs Flip Up (montés sur le cadre du dossier) réglables en inclinaison et en hauteur	<input type="checkbox"/> court	295.00
	<input type="checkbox"/> long	

Type d'accoudoir		Prix
Réglable en hauteur Pediatric (16.5-25.5 cm)	<input type="checkbox"/>	255.00
Accoudoir en forme d'arceau (18-23 cm)	<input type="checkbox"/>	235.00
Accoudoir haut (23.5-28.5)	<input type="checkbox"/>	235.00

Rembourrage pour les bras

- Standard
- Courbé 115.00
pas avec Flip Up et accoudoirs en arceau

Parties latérales

Non disponible avec les parties latérales à bras en T

- Protège-vêtements en Matière synthétique
- Protège-vêtements alu droit - noir mat 95.00
- Protège-vêtements en aluminium - assorti à la couleur du cadre 115.00
- Garde-boue en aluminium avec rembourrage en mousse - noir 160.00
- Garde-boue en aluminium avec rembourrage en mousse - dans la couleur du cadre 180.00
- Garde-boue en carbone 330.00

Accessoires

Roue arrière (volant arrière pivotant et amovible)

- Standard 320.00
- Dynamique 320.00
- Elastomer souple
- Elastomer dur

Fixation du corps

- Voir KB Systèmes de harnais

Kit de montage de la ceinture

- Ki Mobility Support de ceinture 60.00

Autres accessoires

- Kit d'outils
- Sacoche de siège amovible 85.00
- Sac à dos pour enfants 85.00
Convient le mieux aux chaises d'une largeur supérieure à 20 cm
- Sac à dos 85.00
Convient le mieux aux chaises d'une largeur supérieure à 25,5 cm
- Porte-bagages 105.00
- Porte-canne 225.00
- Capote soleil/pluie 430.00
Voir l'image à droite.

Supports anti-bascule

- Protection anti-basculement pivotante (paire) 280.00

Sangle de mollet

- réglable avec velcro
- réglable avec velcro , rembourré 105.00
- Bodypoint AeroMesh 185.00

Protection des mains et des rayons

- Transparent 245.00
- Noir 245.00
- Motiv 280.00

Couleurs du cadre

Cadre : sélectionnez la couleur de cadre et la couleur d'accentuation souhaitées. La couleur d'accentuation est utilisée pour la barre de renfort du dossier ; si aucune couleur d'accentuation n'est sélectionnée, la couleur du cadre est utilisée.
Hydrographie : disponible uniquement pour le cadre ; veuillez choisir la couleur d'accentuation sur la gauche. Non disponible avec l'option Transit.

Options	Prix	Couleurs																			
		Brillant											Mate								
		Black	Blue Skies	Bubblegum Pink	Candy Blue	Candy Purple	Candy Red	Copper	Granny Smith	Metallic Orange	Silver	Teal	Yellow	Charcoal Gray	Emerald Green	Iridescent Burgundy	Iridescent Navy	Military Green	Retro Red	Royal Blue	Shadow Black
Cadre		<input type="checkbox"/>	<input type="checkbox"/>	<input type="checkbox"/>	<input type="checkbox"/>	<input type="checkbox"/>	<input type="checkbox"/>	<input type="checkbox"/>	<input type="checkbox"/>	<input type="checkbox"/>	<input type="checkbox"/>	<input type="checkbox"/>	<input type="checkbox"/>	<input type="checkbox"/>	<input type="checkbox"/>	<input type="checkbox"/>	<input type="checkbox"/>	<input type="checkbox"/>	<input type="checkbox"/>	<input type="checkbox"/>	<input type="checkbox"/>
Accent		<input type="checkbox"/>	<input type="checkbox"/>	<input type="checkbox"/>	<input type="checkbox"/>	<input type="checkbox"/>	<input type="checkbox"/>	<input type="checkbox"/>	<input type="checkbox"/>	<input type="checkbox"/>	<input type="checkbox"/>	<input type="checkbox"/>	<input type="checkbox"/>	<input type="checkbox"/>	<input type="checkbox"/>	<input type="checkbox"/>	<input type="checkbox"/>	<input type="checkbox"/>	<input type="checkbox"/>	<input type="checkbox"/>	<input type="checkbox"/>
Couleurs Mag		<input type="checkbox"/>	<input type="checkbox"/>	<input type="checkbox"/>	<input type="checkbox"/>	<input type="checkbox"/>	<input type="checkbox"/>	<input type="checkbox"/>	<input type="checkbox"/>	<input type="checkbox"/>	<input type="checkbox"/>	<input type="checkbox"/>	<input type="checkbox"/>	<input type="checkbox"/>	<input type="checkbox"/>	<input type="checkbox"/>	<input type="checkbox"/>	<input type="checkbox"/>	<input type="checkbox"/>	<input type="checkbox"/>	<input type="checkbox"/>
Pack anodisation couleur		Noir	Bleu	Vert clair	Vert clair	Orange	Étain	Rose	Lila	Rouge											
		<input type="checkbox"/>	<input type="checkbox"/>	<input type="checkbox"/>	<input type="checkbox"/>	<input type="checkbox"/>	<input type="checkbox"/>	<input type="checkbox"/>	<input type="checkbox"/>	<input type="checkbox"/>											
		<input type="checkbox"/>	<input type="checkbox"/>	<input type="checkbox"/>	<input type="checkbox"/>	<input type="checkbox"/>	<input type="checkbox"/>	<input type="checkbox"/>	<input type="checkbox"/>	<input type="checkbox"/>											

1. choisissez la couleur souhaitée. Si aucune sélection n'est faite, le noir sera utilisé. Dans le paquet Anodisation de couleur incluse : Plaques de dossier, tube de carrossage (non disponible avec la sélection „Wheelchair Drive Ready“), béquilles, pinces pour centre de gravité (non disponibles en cas de sélection „centre de gravité négatif“ ou „Wheelchair Drive Ready“), logements pour protections latérales, boîtier RP tuning, fourches de volant avant (standard ou unilatérales) et pince Dynamic 5th Wheel divisée.

References

A. Seat Width See Diagram 1

Measured from outside of frame tube on one side to outside of frame tube on other side.

B. Seat Depth See Diagram 3

Measured from front of back posts to front edge of seat sling. Seat sling starts at beginning of bend at front of frame.

C. Sling Position See Diagram 2

In Performance Position (0°), sling is at front of frame to keep chair shorter and more maneuverable. The 1" or 2" seat sling position extends the frame in front of the sling by that amount. Adding more frame can improve stability and provide support to aid in transfers.

D. Front Frame Bend See Diagram 3

Angle between front seat tube and ground.

E. Footrest Taper See Diagram 1

Indicates bend of front frame creating footrest. Taper is measured from outside of seat frame to outside of front tube.

F. Front Seat Height See Diagram 1

Measured from floor to top of seat tube at front of seat sling.

G. Footrest Width See Diagram 1

Measured from inside of front tube to inside of front tube on other side. Footrest width is listed below for each seat width and taper.

Seat Width	Straight	1" Taper	2" Taper
Outside Measurement	2" Narrower than Seat Width	4" Narrower than Seat Width	6" Narrower than Seat Width
14"	11.5"	9.5"	
15"	12.5"	10.5"	
16"	13.5"	11.5"	9.5"
17"	14.5"	12.5"	10.5"
18"	15.5"	13.5"	11.5"
19"	16.5"	14.5"	12.5"
20"	17.5"	15.5"	13.5"
21"	18.5"	16.5"	14.5"
22"	19.5"	17.5"	15.5"

H. Seat to Footrest Length See Diagram 3

Measured from front edge of seat sling to top rear of footrest. Footrest length of at least 2.5" shorter than front seat height recommended.

I. Rear Seat Height See Diagram 3

Measured from floor to top of seat tube at front of back post. Rear seat height is custom to needs.

J. Center of Gravity Preset See Diagram 3

Measured from front of back post to center of rear axle. 0" indicates axle will be directly under back post.

K. Rear Wheel Spacing See Diagram 1

Measured from outside of seat back to inside of rear tire. Adjustable out .5" from setting.

Diagram 1

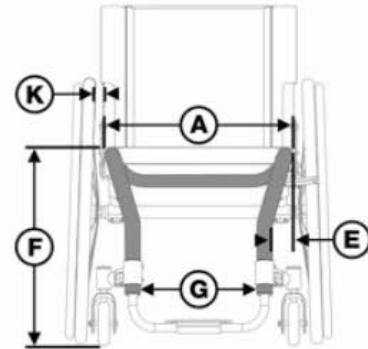


Diagram 2

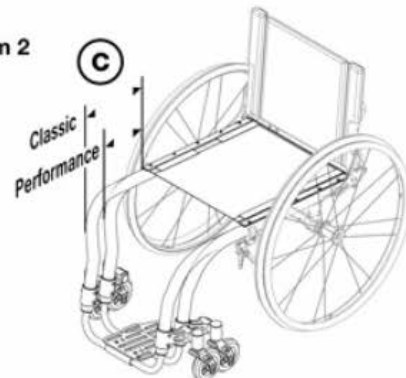


Diagram 3

