

# Heidelberger Liegebär Lasse Mini

Modell 2020

ab einer Körpergröße von ca. 65 cm

REHATEC®

RC 60030

## Kostenvoranschlag

Absender / Rechnungsadresse

## Bestellung

Versandadresse

Besteller

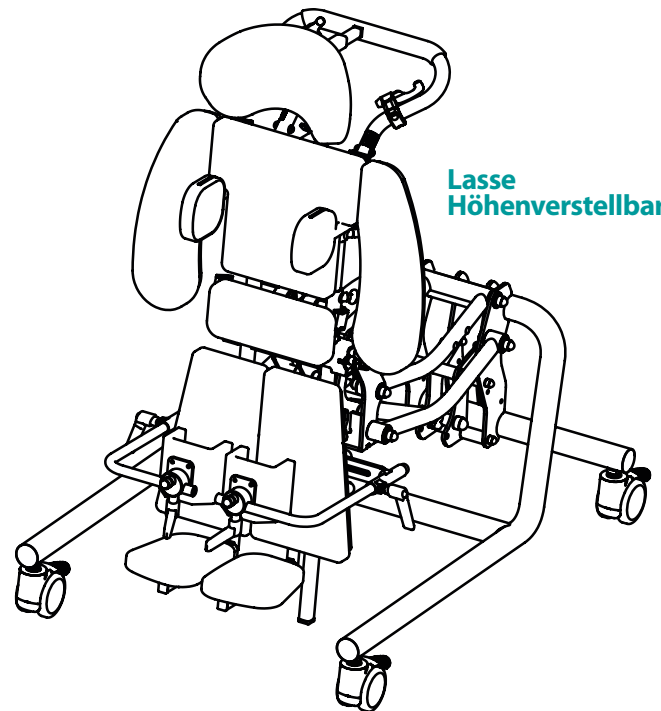
Datum

Kommission

Lasse  
Standard



Lasse  
Höhenverstellbar



### Abbildung entspricht nicht der Grundausstattung

#### Grundausstattung Lasse Standard

- Grundgestell mit Transportrollen, 75 mm
- Schrägverstellung durch Gasdruckfeder
- Geteilte Fußplatten
- Geteilte Beinauflagen
- Beckenplatte
- Rückenauflage
- Schultergurtführungen, höhen- und breitenverstellbar
- Leibchen
- Rücksetzadapter für Kopfstütze

#### Sicherheitsrelevante Pflicht-Optionen:

- Kopfstütze (siehe Optionen)
- Kniepelotten (siehe Optionen)

#### Grundausstattung Lasse Höhenverstellbar

- Grundgestell mit Transportrollen, 75 mm
- Schrägverstellung durch Gasdruckfeder
- Höhenverstellung durch Gasdruckfeder (option)
- Geteilte Fußplatten
- Geteilte Beinauflagen
- Beckenplatte
- Rückenauflage
- Leibchen
- Schultergurtführungen, höhen- und breitenverstellbar
- Rücksetzadapter für Kopfstütze
- Winkelmesser

#### Sicherheitsrelevante Pflicht-Optionen:

- Kopfstütze (siehe Optionen)
- Kniepelotten (siehe Optionen)

#### Maximale Belastung

30 kg

Bitte trage die entsprechenden Patientenmaße in die Tabelle ein! Die Maße der Beckenmitte (c) und der Schulterhöhe (d) sind unbedingt erforderlich!

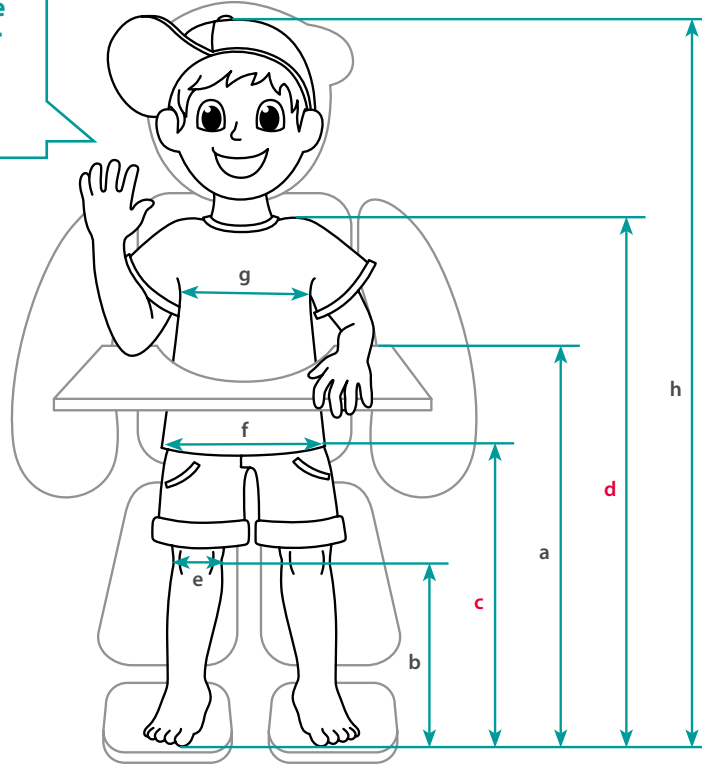


Abbildung entspricht nicht der Grundausstattung | Maßtoleranzen ±3%

Bei fehlenden Maßangaben wird in Standardmaßen geliefert!  
Bei abweichenden Größenmaßen (vergleiche Größen-Tabellen) wird das Gerät im Sonderbau angefertigt und entsprechend berechnet!

### Bewegungsmuster Patient

**Stereotypes Verhalten**  
(z.B. permanentes Schaukeln)\*

\* bitte prüfen Sie aufgrund der stereotypen Verhaltensweise, ob noch spezielle Anpassungen an dem Hilfsmittel erforderlich sein könnten

### Maße Grundmodell/Patientenmaße

Bitte eintragen!

	Tischhöhe (a)	Kniehöhe (b)	Beckenmitte (c)	Schulterhöhe (d)	Kniebreite (e)	Beckenbreite (f)
Standard Gr. Mini	35 – 60 cm	15 – 30 cm	22 – 40 cm	60 – 80 cm	5 – 8 cm	12 – 20 cm
Höhenverstellbar Gr. Mini	35 – 60 cm	15 – 30 cm	22 – 40 cm	60 – 80 cm	5 – 8 cm	12 – 20 cm
	cm	cm	cm	cm	cm	cm

	Brustbreite (g)	Körpergröße (h)	Patientengewicht	Transferhöhe	Unterfahrbare Höhe (2)
Standard Gr. Mini	15 – 32 cm (10 – 22 cm) <sup>(1)</sup>	ca. 65 – 95 cm	max. 30 kg	73 cm	10 cm
Höhenverstellbar Gr. Mini	15 – 32 cm (10 – 22 cm) <sup>(1)</sup>	ca. 65 – 95 cm	max. 30 kg	60,5 – 81,5 cm	10 cm
	cm	cm	kg		

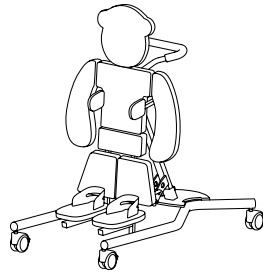
<sup>(1)</sup> Mit Sonderzubehör (Seite 4) <sup>(2)</sup> Mit 75 mm Rollen

## Modell

### Heidelberger Liegebär Lasse Mini

Code 1018442

Max. Benutzergewicht: 30kg



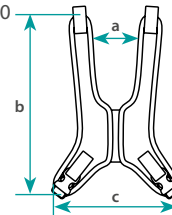
Grundpreis

3.120,-

## Begurtung

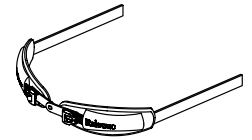
### Leibchen Gr. 1

Code 1008880



a	b	c
14,5 cm	27,5 cm	19 cm

### Pelvi.Loc Beckengurt



Gr.	Beckenbreite	Code
XXXS	8 – 16 cm	E910939-3D
XXS	12 – 16 cm	E910935-3D
XS	16 – 24 cm	E910752-1

Bezugsfarbe  
Neopren Schwarz

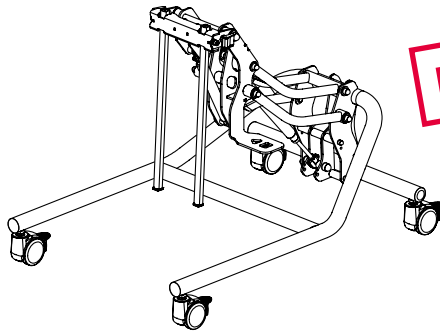
Stück **Bitte auswählen!** 355,-

## Höhenverstellung

### Untergestell für Höhenverstellung mit Gasdruckfeder

Code 1022803

Standardmäßig  
jetzt auch mit  
Winkelmesser



**NEU**

Aufpreis

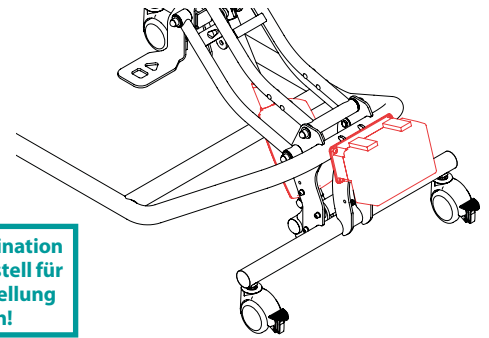
890,-

## Elektrische Höhenverstellung

### Elektrische Höhenverstellung inkl. Akku

Code 1022806

Nur in Kombination  
mit Untergestell für  
Höhenverstellung  
möglich!



Aufpreis

1.190,-

## Gestellfarben

Reinweiß (RAL 9010)	Bordeauxviolet (RAL 4004)	Leuchtgrün (RAL 6038)
Narzissengelb (RAL 1007)	Ultramarinblau (RAL 5002)	Anthrazitgrau matt (RAL 7016m)
Leuchtgelb (RAL 1026)	Verkehrsblau (RAL 5017)	Silber metallic*
Reinorange (RAL 2004)	Perlnachtblau matt (RAL 5026)	Anthrazit metallic*
Leuchtorange (RAL 2005)	Wasserblau (RAL 5021)	Graphitschwarz matt (RAL 9011m)
Rubinrot (RAL 3003)	Lichtgrün (RAL 6027)	Tiefschwarz glanz (RAL 9005g)
Perl Rubinrot matt (RAL 3032)	Gelbgrün (RAL 6018)	
Erikaviolett (RAL 4003)	Perlgrün matt (RAL 6035)	

\*keine RAL Farben

Farbdarstellungen nur als Übersicht. Alle Farbdetails auf [www.rehatec.com](http://www.rehatec.com)

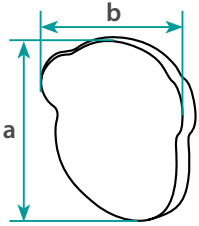
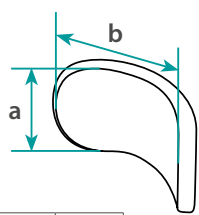
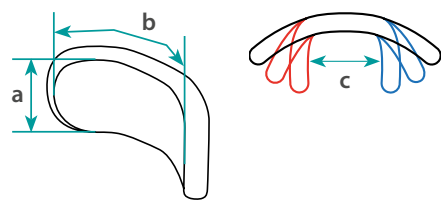
## Bezugsfarben

### Bezug Auflagefläche / Rand (Hochwertiger Trevira® CS Bezug, universalgestrickt)

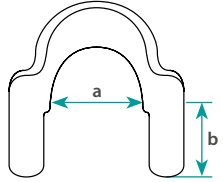
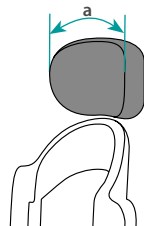
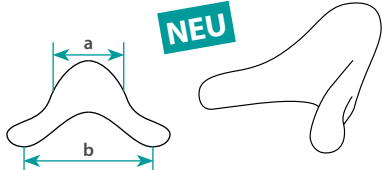
Gelb/Grau (GU700-S709)
Pink/Grau (GU702-S709)
Rot/Grau (GU703-S709)
Apfelgrün/Grau (GU705-S709)
Hellblau/Grau (GU707-S709)
Schwarz/Grau (GU710-S709)

Vergiss nicht, die Farben  
des Gestells und der  
Bezüge für deinen Lasse  
auszuwählen. Sie sind  
für den Bestellvorgang  
wichtig!

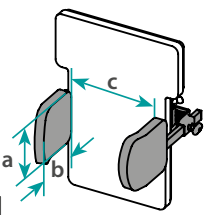
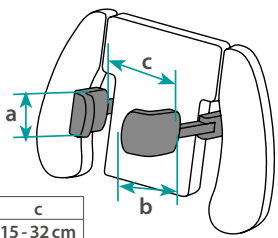
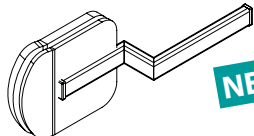


Kopfstützen		Kopfstütze, Muschelform		Kopfstütze, verstellbar																			
<b>Kopfstütze „Bär“</b> Code 1007201  <table border="1"> <tr><th>a</th><th>b</th></tr> <tr><td>24 cm</td><td>26 cm</td></tr> </table>	a	b	24 cm	26 cm	<b>Kopfstütze, Muschelform</b> Code 1018336  <table border="1"> <tr><th>Größe</th><th>a</th><th>b</th></tr> <tr><td>1</td><td>16 cm</td><td>28 cm</td></tr> </table>	Größe	a	b	1	16 cm	28 cm	<b>Kopfstütze, verstellbar</b> Code 1018345  <table border="1"> <tr><th>Gr.</th><th>a</th><th>b</th><th>c</th></tr> <tr><td>Mini</td><td>10 cm</td><td>34 cm</td><td>9 cm</td></tr> </table>	Gr.	a	b	c	Mini	10 cm	34 cm	9 cm			
a	b																						
24 cm	26 cm																						
Größe	a	b																					
1	16 cm	28 cm																					
Gr.	a	b	c																				
Mini	10 cm	34 cm	9 cm																				
<b>Stück</b>	<b>310,-</b>	<b>Stück</b>	<b>310,-</b>	<b>Stück</b>	<b>495,-</b>																		

**⚡ Aus Sicherheitsgründen muss der Lasse zwingend mit einer Kopfstütze ausgestattet werden! Bitte Auswahl treffen! ⚡**

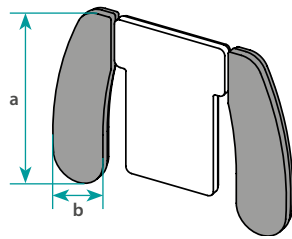
<b>Heads Up Kopfstütze, Schulterführung kurz, Hinterhauptführung niedrig</b> <b>NEU</b> a = hintere Kragenbreite b = Länge Schulterführung  <table border="1"> <tr><th>Größen</th><th>a</th><th>b</th><th>Code</th></tr> <tr><td>Gr. 1 Infant</td><td>8,5 cm</td><td>14 cm</td><td>HK01</td></tr> <tr><td>Gr. 2 Small</td><td>10 cm</td><td>14 cm</td><td>HK04</td></tr> </table>	Größen	a	b	Code	Gr. 1 Infant	8,5 cm	14 cm	HK01	Gr. 2 Small	10 cm	14 cm	HK04	<b>Hinterhauptpolster</b> <b>NEU</b> <b>Nur in Verbindung mit Hinterhauptführung niedrig möglich!</b>  <table border="1"> <tr><th>Code</th><th>Gr.</th><th>a</th></tr> <tr><td>KHU-HHP-I</td><td>Infant</td><td>12,7 cm</td></tr> <tr><td>KHU-HHP-S</td><td>Small</td><td>15,2 cm</td></tr> </table>	Code	Gr.	a	KHU-HHP-I	Infant	12,7 cm	KHU-HHP-S	Small	15,2 cm	<b>Kopfstützensystem mit Wingführung an den Seitenpolstern</b> <b>NEU</b>  <table border="1"> <tr><th>Kopfstütze</th><th>a</th><th>b</th></tr> <tr><td>K0015</td><td>8 cm</td><td>20 cm</td></tr> </table>	Kopfstütze	a	b	K0015	8 cm	20 cm
Größen	a	b	Code																										
Gr. 1 Infant	8,5 cm	14 cm	HK01																										
Gr. 2 Small	10 cm	14 cm	HK04																										
Code	Gr.	a																											
KHU-HHP-I	Infant	12,7 cm																											
KHU-HHP-S	Small	15,2 cm																											
Kopfstütze	a	b																											
K0015	8 cm	20 cm																											
<b>Gr. 1 Infant</b> <b>1.310,-</b> <b>Gr. 2 Small</b> <b>1.310,-</b>	<b>Bitte auswählen!</b>	<b>K0015</b> <b>535,-</b>																											

Rollen		Wand- und Möbelschutz						
<b>Transportrollen mit Feststellbremse, 75 mm</b> Code 1005593 Unterfahrbare Höhe = 10 cm 	<b>Lenkrollen 100 mm, mit Totalfeststellung</b> Code 1022143 Unterfahrbare Höhe = 14,5 cm 	 <table border="1"> <tr><th>Code</th><th>Rollen</th></tr> <tr><td>1018607</td><td>75 mm</td></tr> <tr><td>1022293</td><td>100 mm</td></tr> </table> <b>Die Gesamtbreite erweitert sich um 4 cm!</b>	Code	Rollen	1018607	75 mm	1022293	100 mm
Code	Rollen							
1018607	75 mm							
1022293	100 mm							
<b>Standard</b>	<b>Aufpreis</b>	<b>Satz</b>	<b>150,-</b>	<b>145,-</b>				

Pelotten		Sonderzubehör												
<b>Seitenführungspelotten, abnehmbar</b> Code 1025261  <table border="1"> <tr><th>a</th><th>b</th><th>c</th></tr> <tr><td>9 cm</td><td>10 cm</td><td>15-32 cm</td></tr> </table>	a	b	c	9 cm	10 cm	15-32 cm	<b>Seitenführungspelotten, abschwenkbar</b> Code 1025339 <b>NEU</b>  <table border="1"> <tr><th>a</th><th>b</th><th>c</th></tr> <tr><td>9 cm</td><td>10 cm</td><td>15-32 cm</td></tr> </table>	a	b	c	9 cm	10 cm	15-32 cm	<b>Halter abgewinkelt für Seitenführungspelotten, abnehmbar</b> Code 1015129 Brustkorbbreite (g) = 10-22 cm  <b>NEU</b>
a	b	c												
9 cm	10 cm	15-32 cm												
a	b	c												
9 cm	10 cm	15-32 cm												
<b>Paar</b>	<b>Paar</b>	<b>Paar</b>	<b>415,-</b>	<b>175,-</b>										

## Pelotten

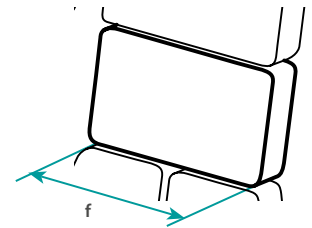
**Armauflage, abnehmbar**  
Code 1018407



a	b
34 cm	11 cm

**Beckenplatte**  
Code 1018382

Gr. Mini (Beckenbreite (f) = 20 cm)  
Kombination mit Pelvi-Loc empfohlen

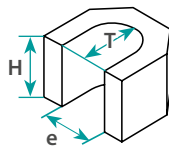


Paar

353,-

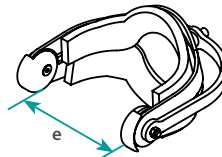
Standard

**Kniepelotten**



Code	Breite (e)	Polsterdicke	Höhe (H)	Tiefe (T)
1023532-6-2	5-6 cm	2 cm	9 cm	5 cm
1023532-7-1	7-8 cm	1 cm	9 cm	5 cm

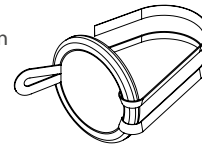
**Kniepelotten, anatomisch**



Code	Breite (e)
1023533-8	8 cm

**Abpolsterung für Drehgelenke der anatomischen Kniepelotte**  
Code 1018713

Stoff: Neopren



**Für jede Kniepelotte werden 2 Stück benötigt**

**Anschlag (Stellung) Knieiefenverstellung**  
Code 1023378



Paar

**Bitte auswählen!**

695,-

Paar

790,-

Satz (4 Stück)

265,-

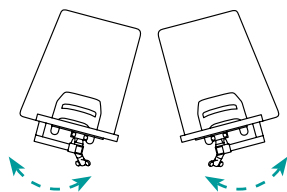
Paar

48,-

## Beinführung

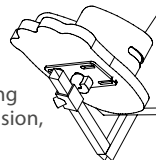
**Abduktionsverstellung**  
Code 1018397

Von 0° bis 25°



**Kugelgelenke dreidimensional verstellbar f. geteilte Fußplatten**  
Code 1022320

zur Unterstützung in Flexion, Extension, Supination und Pronation



**ACHTUNG! Körpermaße (c) + (d) + (h) verringern sich um 4 cm!**

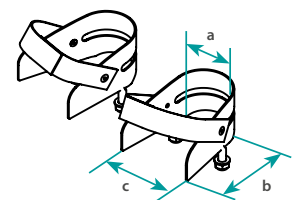
**Distanzhülsen für geteilte Fußplatten**  
Code 1007966

zur Reduzierung des Beckenmittenmaß (c) um jeweils 5 cm

**NEU**

**Nur in Verbindung mit Kugelgelenken dreidimensional einsetzbar! Code 1022320**

**Fußschalen, inkl. Fußriemen**  
Code 10052



a	b	c
6 cm	11 cm	8 cm

Paar / Aufpreis

960,-

Paar / Aufpreis

355,-

Satz/8 Stück

180,-

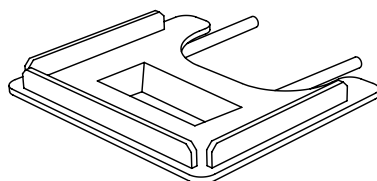
Paar / Aufpreis

240,-

## Therapietisch

**Therapietisch mit Therapiemulde, inkl. Tischumrandung und Deckel**  
Code 1014547

Tiefen- und winkelverstellbar

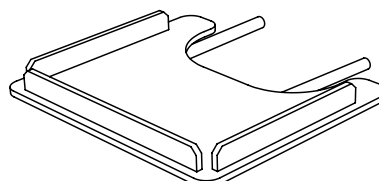


Stück

1.170,-

**Therapietisch inkl. Tischumrandung**  
Code 1011596

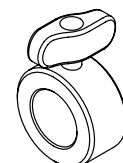
Tiefen- und winkelverstellbar



Stück

990,-

**Anschlag (Stellung) Tischiefenverstellung**  
Code 1023148

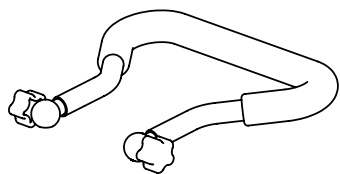


Paar

48,-

## Schiebebogen

Schiebebogen



Code	
1025555	ohne Höhenverstellung
1022666	mit Höhenverstellung

**Stück** **415,- €**

**Für etwaige Sonderbauten verwenden Sie bitte unser neues Formular „Anpassung/Sonderbau“. Dieses finden Sie im Download-Center auf [www.rehatec.com](http://www.rehatec.com)**

---

---

---

---

---

---

---

---

---

---

---

---

---

---

---

---

---

---

---

---

---

---

---

**Bitte beachten Sie, dass die Preise von Ersatzteilen abweichend von den Preisen auf dem Anpassbogen sein können.**



Weitere technische Daten finden Sie auf [www.rehatec.com](http://www.rehatec.com)

Preise unverbindlich in CHF exkl. MwSt.

[info@rehalize.ch](mailto:info@rehalize.ch) | [www.rehalize.ch](http://www.rehalize.ch)