

## Kostenvoranschlag

Absender / Rechnungsadresse

## Bestellung

Versandadresse

Besteller

Datum

Kommission

## Hilfsmittelnummer

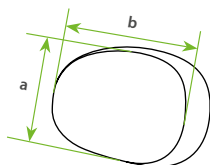
26.99.02.3000

## Kopfstützen

### Pro-Kopfstützen K0011 / K0012 / K0013

ohne Tiefenverstellrohr

Kopfstütze	a	b
K0011	11 cm	15 cm
K0012	12 cm	23 cm
K0013	13 cm	33 cm

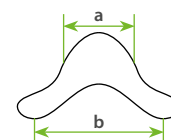
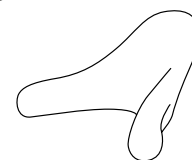


**Halterung wählen, ansonsten Lieferung ohne Halterung!**

### Kopfstützensystem mit Wingführung an den Seitenpolstern

ohne Tiefenverstellrohr

Kopfstütze	a	b
K0015	8 cm	20 cm
K0016	10 cm	24 cm
K0017	12 cm	28 cm



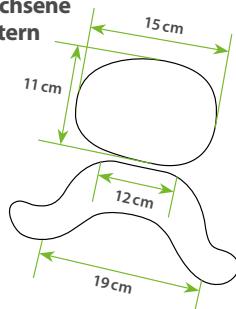
**Halterung wählen, ansonsten Lieferung ohne Halterung!**

**K0011 (Kinder) 795,-**  
**K0012 (Jugendliche) 795,-**  
**K0013 (Erwachsene) 795,-**

**K0015 535,-**  
**K0016 560,-**  
**K0017 570,-**

### Kopfstützensystem 2-teilig für Erwachsene mit Wingführung an den Seitenpolstern

ohne Tiefenverstellrohr

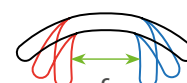
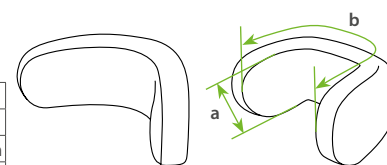


**Halterung wählen, ansonsten Lieferung ohne Halterung!**

### Kopfstütze, verstellbar

ohne Tiefenverstellrohr

Kopfstütze	a	b	c
10075-m	10 cm	34 cm	9 cm
10075-1	10 cm	42 cm	10 cm
10075-2	14 cm	51 cm	12 cm



**Halterung wählen, ansonsten Lieferung ohne Halterung!**

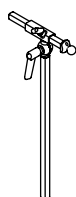
**K0018 1.190,-**

**10075-mini 580,-**  
**10075-1 580,-**  
**10075-2 580,-**

## Halterungen optional

### Vierkant gerade, abnehmbar

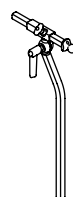
Mit Zahnsegment, und Tiefenverstellrohr 16 cm **ohne Unihalter**



**K0040**

### Vierkant gekröpft, abnehmbar

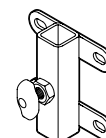
Mit Zahnsegment, und Tiefenverstellrohr 16 cm **ohne Unihalter**



**K0041**

### Unihalter

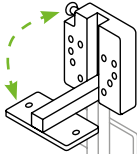

aus Stahl, 7 cm **mit Miniwing** für Halterungen **K0040** und **K0041**

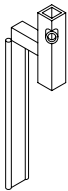
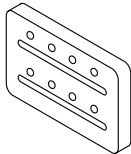


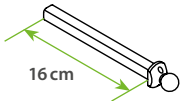
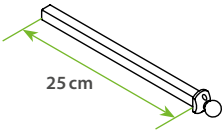
**1001057-KS**

**inkl.**

## Adapter

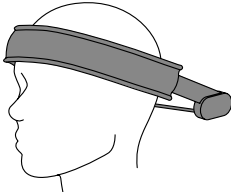
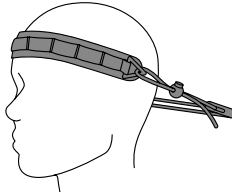
<p><b>Halterung, abschwenkbar</b></p> 	<p><b>Netti, abnehmbar</b></p> 
<p><b>K0051</b> <span style="float: right;"><b>200,-</b></span></p>	<p><b>K0052</b> <span style="float: right;"><b>45,-</b></span></p>

<p><b>Cirrus Silencio / Rea, abnehmbar mit 4-Kant-Aufnahme</b></p> 	<p><b>Adapter zur seitlichen Verstellung</b></p> 
<p><b>K0053</b> <span style="float: right;"><b>200,-</b></span></p>	<p><b>K0054</b> <span style="float: right;"><b>200,-</b></span></p>

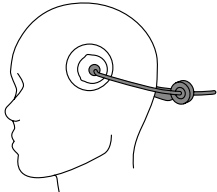



<p><b>Tiefenrohr kurz, Kugelkopf</b></p>  <p>16 cm</p> <p><b>Bei Halterung K0040 und K0041 inklusive!</b></p>	<p><b>Tiefenrohr lang, Kugelkopf</b></p>  <p>25 cm</p>
<p><b>1005379</b> <span style="float: right;"><b>110,-</b></span></p>	<p><b>1005380</b> <span style="float: right;"><b>145,-</b></span></p>

<p><b>Rücksetzadapter</b></p> <p>Versetzung um 8 cm nach Hinten</p> 	<p><b>Kopfstützenhalter, breitenverstellbar</b></p> <p>verchromt</p>  <p>17 cm</p>
<p><b>1007669</b> <span style="float: right;"><b>180,-</b></span></p>	<p><b>1017832-HU</b> <span style="float: right;"><b>160,-</b></span></p>

## Stirngurtsystem für K0011 bis K0018

<b>Statisches Stirngurtsystem</b> Einstellbar durch Klettverschluß 		<b>Dynamisches Stirngurtsystem</b> Einstellbar durch Bänder und Verstellkugeln 	
<b>K0091</b>	<b>430,-</b>	<b>K0092 Jugendliche / Erwachsene K0093 Kinder</b>	<b>580,- 580,-</b>

## Laterale Konfiguration, abschwenkbar für K0011 bis K0018

<b>Halterung für laterale Polster</b> Abschwenkbar ohne Polster  links rechts	<b>Polster für laterale Konfiguration</b>																					
	<table border="1"> <tr><th>Länge</th><th>Breite</th></tr> <tr><td>6,5 cm</td><td>6,5 cm</td></tr> </table>  links rechts	Länge	Breite	6,5 cm	6,5 cm	<table border="1"> <tr><th>Länge</th><th>Breite</th></tr> <tr><td>14 cm</td><td>6 cm</td></tr> </table>  links rechts	Länge	Breite	14 cm	6 cm	<table border="1"> <tr><th>Länge</th><th>Breite</th></tr> <tr><td>17 cm</td><td>5,5 cm</td></tr> </table>  links rechts	Länge	Breite	17 cm	5,5 cm	<b>K0061 für K0011 bis K0013 K0062 für K0015 bis K0018</b>	<b>675,- 675,-</b>	<b>K0071 /Stück</b>	<b>135,-</b>	<b>K0072 /Stück</b>	<b>180,-</b>	<b>K0073 /Stück</b>
Länge	Breite																					
6,5 cm	6,5 cm																					
Länge	Breite																					
14 cm	6 cm																					
Länge	Breite																					
17 cm	5,5 cm																					

**Für etwaige Sonderbauten verwenden Sie bitte unser neues Formular „Anpassung/Sonderbau“. Dieses finden Sie im Download-Center auf [www.rehatec.com](http://www.rehatec.com)**

**Bitte beachten Sie, dass die Preise von Ersatzteilen abweichend von den Preisen auf dem Anpassbogen sein können.**