

Heidelberger Stehgerät Jumbo

REHATEC®

Für Kleinkinder von ca. 1 bis ca. 8 Jahre und
Körpergröße von ca. 65 cm bis ca. 130 cm geeignet

RC 60070

Kostenvoranschlag

Absender/Rechnungsadresse

Bestellung

Versandadresse

Besteller

Datum

Kommission

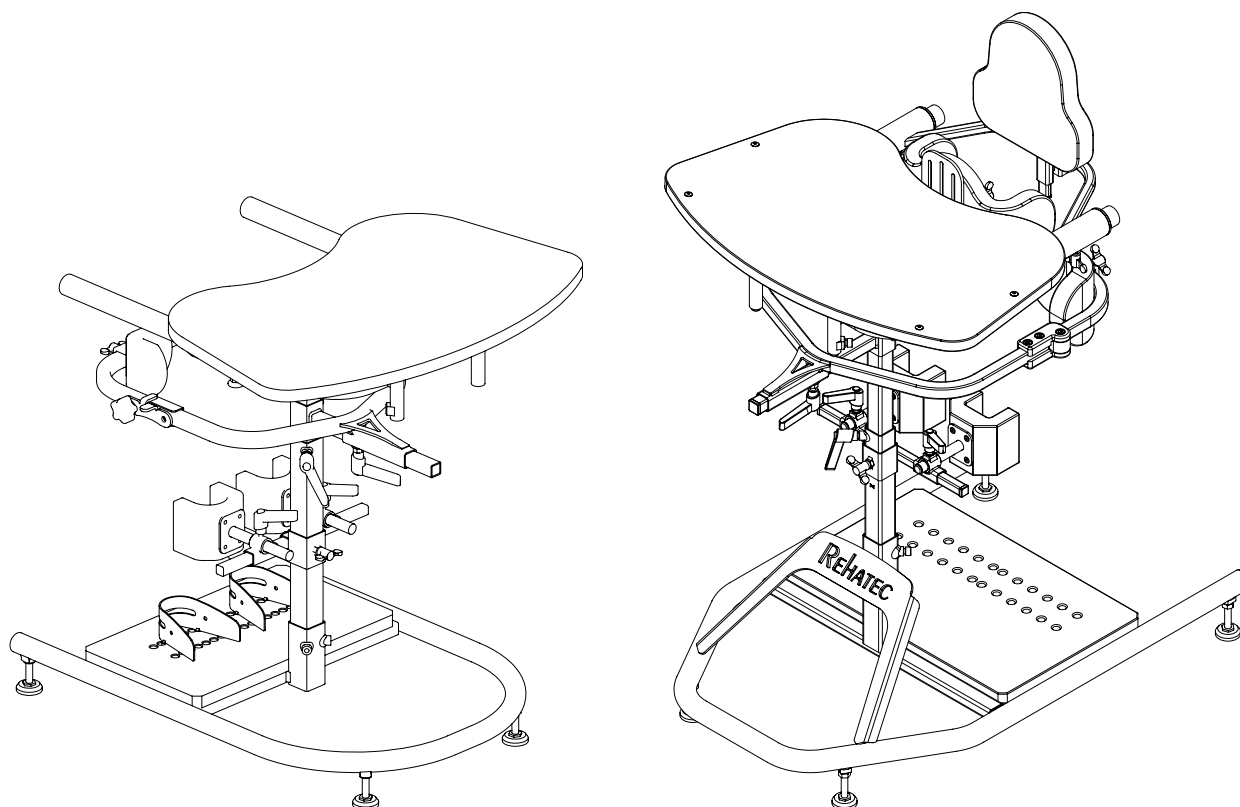


Abbildung entspricht nicht der Grundausrüstung | Maßtoleranzen $\pm 3\%$

Grundausrüstung Jumbo Gr. 1

- Standfüße
- Fußschalen steckbar Gr. 0
- Kniepelotten Standard Gr. Micro (6 cm)
- Schwenkarmbeckenrahmen Gr. 0
inkl. Beckenpelotten Gr. Mini
- Therapietisch halbrund
- Tischtiefenverstellung

Grundausrüstung Jumbo Gr. 2

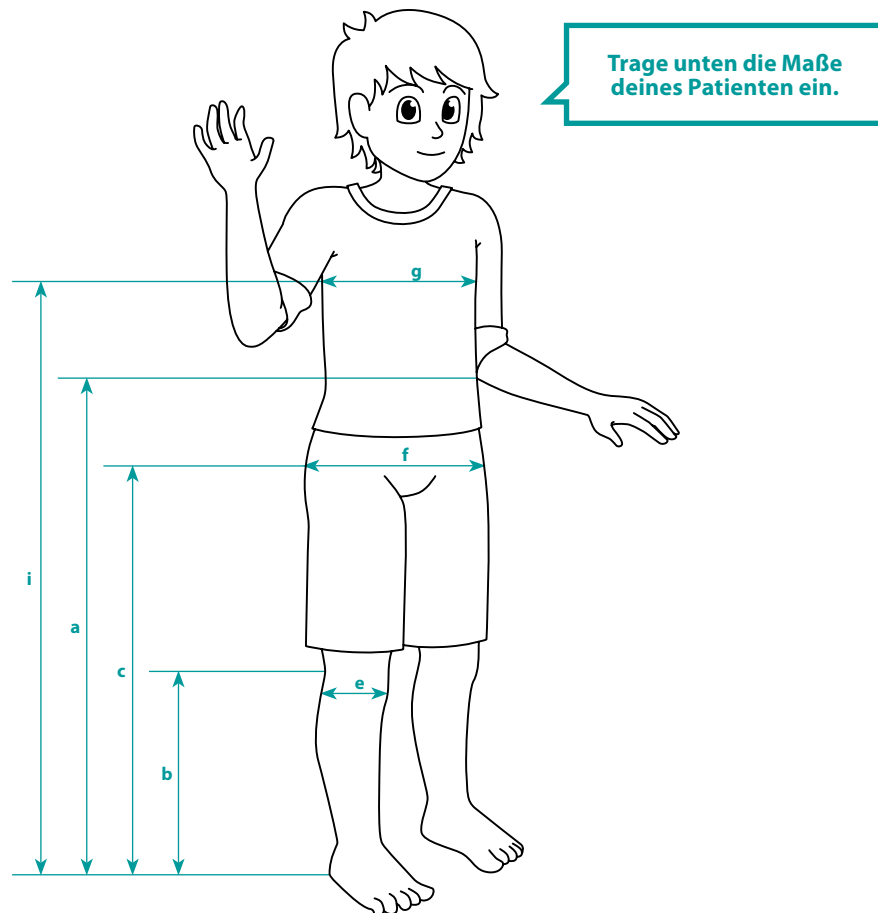
- Standfüße
- Fußschalen steckbar Gr. 0
- Kniepelotten Standard Gr. 0 (7 cm)
- Schwenkarmbeckenrahmen Gr. 1
inkl. Beckenpelotten Gr. 0
- Therapietisch halbrund (Variante Stehgerät Standard Gr. 1)
- Tischtiefenverstellung

Gr. 1

Max. Benutzergewicht:	40 kg
Max. Körpergröße:	ca. 65 – 110 cm
Max. Tischhöhe:	65 cm

Gr. 2

Max. Benutzergewicht:	60 kg
Max. Körpergröße:	ca. 100 – 130 cm
Max. Tischhöhe:	80 cm



*** ACHTUNG:**
Aus bautechnischen Gründen beträgt der Abstand zwischen der Tischhöhe (a) und der Höhe Beckenmitte (c) mindestens 11 cm (ohne Rückenpelotte) bzw. 16 cm (mit Rückenpelotte)!

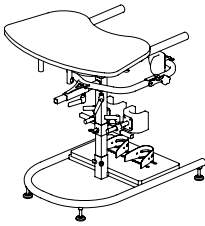
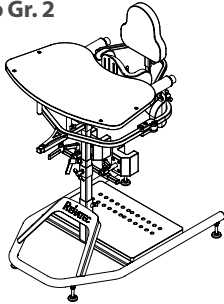
Maßtoleranzen ±3%

Bewegungsmuster Patient
Stereotypes Verhalten
(z.B. permanentes Schaukeln)*

* bitte prüfen Sie aufgrund der stereotypen Verhaltensweise, ob noch spezielle Anpassungen an dem Hilfsmittel erforderlich sein könnten

Maße Grundmodelle/Patientenmaße									
	Tischhöhe* (a)	Kniehöhe (b)	Höhe Beckenmitte (c)	Kniebreite (e)	Beckenbreite (f)	Brustkorbbreite (g)	Brustpelottenhöhe (i)	Körpergröße	Patientengewicht
Gr. 1	35 – 65 cm	12 – 32 cm	28 – 53 cm	6 – 13 cm	15 – 22 cm	16 – 28 cm	siehe Brustpelotten S. 4	ca. 65 – 110 cm	max. 40 Kg
Gr. 2	60 – 80 cm	23 – 40 cm	44 – 68 cm	6 – 13 cm	22 – 34 cm	16 – 28 cm		ca. 100 – 130 cm	max. 60 Kg
	cm	cm	cm	cm	cm	cm	cm	cm	kg

Maße					
	max. Einstiegsbreite	Gesamtbreite		Gesamtlänge	Tischaufnahme Innenbreite
		Gestell	Tisch		
Gr. 1	39 cm	49 cm	64 cm	72 cm	34 cm
Gr. 2	45 cm	56 cm	64 cm	84,5 cm	34 cm

Variante	
Stehgerät Jumbo Gr. 1 (Typ 109) Code 1002015 	Stehgerät Jumbo Gr. 2 Code 1026211 
Grundpreis	3.260,-
Grundpreis	4.480,-

Bezugsfarben einfarbig

- Kunstleder Lichtgrau (N20057)
- Kunstleder Anthrazit (N20058)

weitere Kunstleder-Farben auf Anfrage möglich.


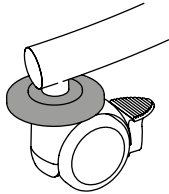
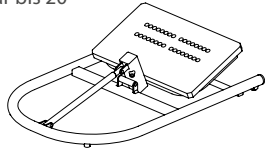
Bitte gebe die Farben deines Jumbo an. Sie sind für den Bestellvorgang wichtig!

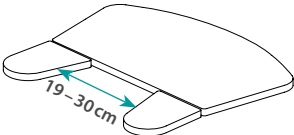
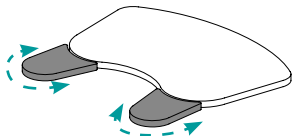
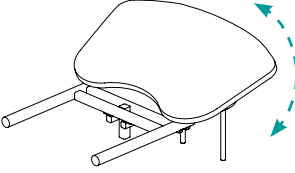



Gestellfarben			
□ Reinweiß (RAL 9010)	■ Bordeauxviolett (RAL 4004)	■ Leuchtgrün (RAL 6038)	
■ Narzissengelb (RAL 1007)	■ Ultramarinblau (RAL 5002)	■ Anthrazitgrau matt (RAL 7016m)	
■ Leuchtgelb (RAL 1026)	■ Verkehrsblau (RAL 5017)	■ Silber metallic*	
■ Reinorange (RAL 2004)	■ Perlnachtblau matt (RAL 5026)	■ Anthrazit metallic*	
■ Leuchtorange (RAL 2005)	■ Wasserblau (RAL 5021)	■ Graphitschwarz matt (RAL 9011m)	
■ Rubinrot (RAL 3003)	■ Lichtgrün (RAL 6027)	■ Tiefschwarz glanz (RAL 9005g)	
■ Perlrubinrot matt (RAL 3032)	■ Gelbgrün (RAL 6018)		
■ Erikaviolett (RAL 4003)	■ Perlgrün matt (RAL 6035)		

* keine RAL Farben

Farbdarstellungen nur als Übersicht. Alle Farbdetails auf www.rehatec.com

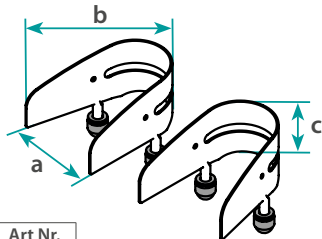
Gestell														
Transportrollen mit Feststellbremsen, 75 mm Code 1005593 	Wand- und Möbelschutz Code 1018607 	Untergestell Multi inkl. Tischplattenschrägverstellung Gestell kantelbar bis 20°  <table border="1" data-bbox="1098 1442 1485 1514"> <thead> <tr> <th>Gr.</th> <th>Code</th> <th>Gesamtbreite</th> <th>Gesamtlänge</th> </tr> </thead> <tbody> <tr> <td>0</td> <td>1015884</td> <td>49 cm</td> <td>72 cm</td> </tr> <tr> <td>1</td> <td>1026206</td> <td>57,5 cm</td> <td>100 cm</td> </tr> </tbody> </table>	Gr.	Code	Gesamtbreite	Gesamtlänge	0	1015884	49 cm	72 cm	1	1026206	57,5 cm	100 cm
Gr.	Code	Gesamtbreite	Gesamtlänge											
0	1015884	49 cm	72 cm											
1	1026206	57,5 cm	100 cm											
Satz	330,-	Satz	145,-	Aufpreis	535,-									

Therapietisch							
Parallelverstellbare Armauflagen, inkl. geradem Tisch Code 1016764 	Armauflagen Code 1022440 In der Breite verstellbar 	Tischplattenschrägverstellung Code 1002041 	Tischumrandung Code 1018742 				
Aufpreis	265,-	Aufpreis	265,-	Aufpreis	185,-	Satz	205,-

Bei Untergestell Multi inkl.

Fußschalen

Fußschalen verschraubbar

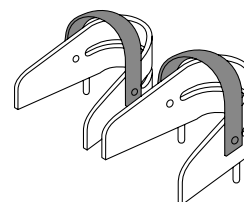


Gr.	a	b	c	Art Nr.
0	9,5 cm	10,5 cm	5 cm	1016805
1	10,5 cm	13,5 cm	7 cm	1014407

Paar / Aufpreis 105,-

Fußriemen

Code 1014394



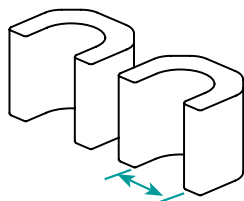
Empfohlen bei verschraubbaren Fußschalen

Paar 75,- 300,-

Pelotten

Standard Kniepelotten

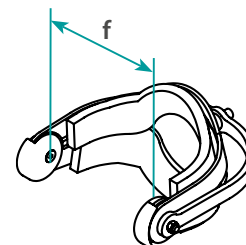
Code 1016468



Maß richtet sich nach dem Patientenmaß (6 – 13 cm)

Standard

Anatomische Kniepelotten



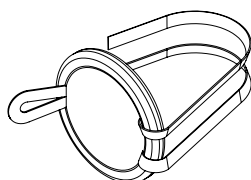
Gr.	Kniebreite (f)	Art Nr.
1	8 cm	1018752
2	11,5 cm	1018753

Paar / Aufpreis 190,- 265,-

Abpolsterung für Drehgelenke der anatomischen Kniepelotte

Code 1018713

Stoff: Neopren



Für jede Kniepelotte werden 2 Stück benötigt

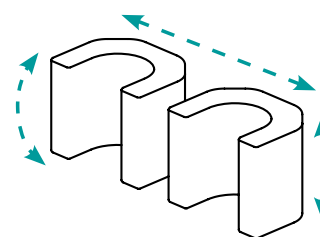
345,-

Satz (4 Stück)

Kniepelottenmechanik

Kniepelotten in 3 Ebenen verstellbar

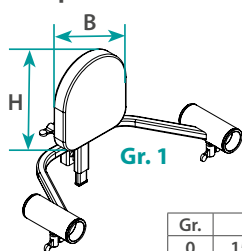
Code 1002132



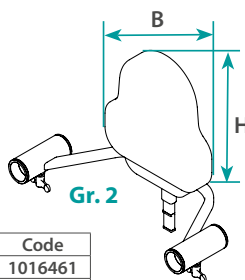
420,-

Paar / Aufpreis

Rückenpelotte*

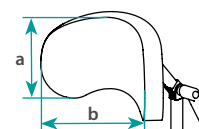


Gr.	B	H	Code
0	15 cm	16,5 cm	1016461
1	21,5 cm	21 cm	1026423



Stück 310,-

Kopfstütze



Gr.	a	b	Code
1	11 cm	19 cm	1019386
2	16 cm	28 cm	1018744

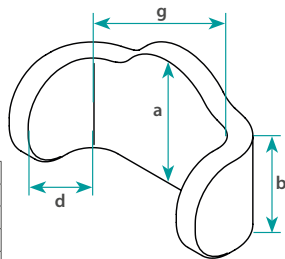
Nur in Kombination mit Rückenpelotte möglich!

Stück 645,-

* Der Abstand zwischen der Tischhöhe (a) und der Höhe Beckenmitte (c) erhöht sich auf 16 cm

Brustpelotte gebogene Form

Gr.	Code
0	1002268
1	1003622
2	1003623
3	1020576

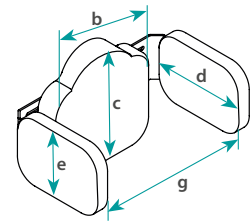


390,-

Gr.	a	b	g	d
0	13 cm	11 cm	14,5 cm	9 cm
1	15 cm	11 cm	18,5 cm	9 cm
2	15 cm	11 cm	21,5 cm	9 cm
3	17 cm	12 cm	28 cm	11 cm

Stück

Brustpelotte Sternum, inkl. verstellbarer Seitenführungspelotten



Gr.	g	b	c	d	e	Code
Mini	16-25 cm	15 cm	19,5 cm	12 cm	12 cm	1021966
0	20-28 cm	20 cm	20,5 cm	15,5 cm	12 cm	1021967

Stück

Brustpelotte gebogene Form nach Maß

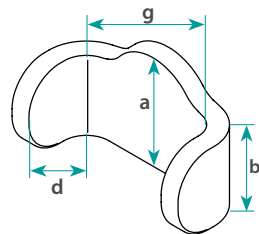
Code 1010840

Höhe 1 (a) = _____ cm

Höhe 2 (b) = _____ cm

Breite (g) = _____ cm

Tiefe (d) = _____ cm



Stück

Für etwaige Sonderbauten verwenden Sie bitte unser neues Formular „Anpassung/Sonderbau“. Dieses finden Sie im Download-Center auf www.rehatec.com

Bitte beachten Sie, dass die Preise von Ersatzteilen abweichend von den Preisen auf dem Anpassbogen sein können.