

Bestellung

Kostenvoranschlag

<b>Firma:</b>			
<b>Kunden-Nr.:</b>		<b>Besteller:</b>	
<b>Bestell-Nr.:</b>		<b>Durchwahl Besteller:</b>	
<b>Kommission:</b>			
<b>Rechnungsanschrift:</b>			
<b>Lieferanschrift:</b>			

## ROGUE 2 (GRUNDMODELL)

**3770.00 CHF**

Benutzergewicht bis max. 100 kg

## Rahmen

### Sitzbreite

- 25.5 cm
- 28 cm
- 30.5 cm
- 33 cm
- 35.5 cm
- 38 cm
- 40.5 cm
- 43 cm
- 45 cm

### Sitztiefe

- 25.5 cm
- 28 cm
- 33 cm
- 35.5 cm
- 38 cm
- 40.5 cm
- 43 cm
- 45 cm
- 51 cm

### Transit-Option

- Transportsicherung 285.00
- ohne Transportsicherung (kann nicht nachgerüstet werden!)

### Sitztieferweiterung

*Verlängerung der Sitzrahmenrohre nach hinten*

- ohne
- 2.54
- 5.08
- 7.62

### Rahmenlänge ab Sitzkante

*Siehe Bild 2 auf Seite 8*

- 0 (Standard)
- 2.54
- 5.08 (Performance)

### Sitzfläche

- Standardsitzgurt
- Sitzplatte aus Aluminium 240.00

### Vorderrahmenwinkel

*Winkel zwischen Vorderrahmen und Boden. Siehe Bild 3D Seite 8*

- 90°
- 85°
- 80°
- 75°
- 70°

## Rückenlehne

### Rückenrahmen

		Rückenhöhe (in cm)			
Verstellbar	extra kurz <sup>1</sup>	<input type="checkbox"/> 22	<input type="checkbox"/> 25.5	<input type="checkbox"/> 28	<input type="checkbox"/> 30.5
	kurz	<input type="checkbox"/> 28	<input type="checkbox"/> 30.5	<input type="checkbox"/> 33	<input type="checkbox"/> 35.5
	mittel	<input type="checkbox"/> 33	<input type="checkbox"/> 35.5	<input type="checkbox"/> 38	<input type="checkbox"/> 40.5
	hoch	<input type="checkbox"/> 38	<input type="checkbox"/> 40.5	<input type="checkbox"/> 43	<input type="checkbox"/> 45

<sup>1</sup> nicht erhältlich mit abklappbarem Schiebegriff

### Schiebegriffe

- Ohne Schiebegriff
- Schiebegriff standard 155.00
- Schiebegriff abklappbar 345.00
- Schiebegriffe rückversetzt und höhenverstellbar

### Rückenpolster

- Standard
- Standard mit atmungsaktivem Air Mesh-Bezug 110.00
- Anpassrücken mit Standardbezug 315.00
- Anpassrücken mit atmungsaktivem Air Mesh-Bezug 424.00
- ohne Rückenpolsterung

### Rückenwinkel (Rückenrahmen abklappbar)

Standard ist 90° (senkrecht zum Boden) Minus (-°) schließt Plus (+°) öffnet den Winkel

- |                                      |                               |                               |
|--------------------------------------|-------------------------------|-------------------------------|
| <input type="checkbox"/> Standard 0° | <input type="checkbox"/> +2°  | <input type="checkbox"/> +4°  |
| <input type="checkbox"/> +6°         | <input type="checkbox"/> +8°  | <input type="checkbox"/> +10° |
| <input type="checkbox"/> -2°         | <input type="checkbox"/> -4°  | <input type="checkbox"/> -6°  |
| <input type="checkbox"/> -8°         | <input type="checkbox"/> -10° |                               |

### Rückenbügel

- Rückenrahmenbügel höhenverstellbar 123.00
- Rückenrahmenbügel fix  
Nicht erhältlich mit fixierter Rückenlehne

## Vordere Sitzhöhe und Räder

### Lenkrad / Rahmeneinzug / Sitzhöhe vorne

Vorderrahmen- einzug	Lenkrad	Sitzhöhe vorne (in cm)														
		3"	34	35.5	37	38	39	40.5	42	43	44.5	46	47	48.5	49.5	51
<input type="checkbox"/> ohne	<input type="checkbox"/> 3"	<input type="checkbox"/> 34	<input type="checkbox"/> 35.5	<input type="checkbox"/> 37	<input type="checkbox"/> 38	<input type="checkbox"/> 39	<input type="checkbox"/> 40.5	<input type="checkbox"/> 42	<input type="checkbox"/> 43	<input type="checkbox"/> 44.5	<input type="checkbox"/> 46	<input type="checkbox"/> 47	<input type="checkbox"/> 48.5	<input type="checkbox"/> 49.5	<input type="checkbox"/> 51	<input type="checkbox"/> 52
	<input type="checkbox"/> 4"	<input type="checkbox"/> 35.5	<input type="checkbox"/> 37	<input type="checkbox"/> 38	<input type="checkbox"/> 39	<input type="checkbox"/> 40.5	<input type="checkbox"/> 42	<input type="checkbox"/> 43	<input type="checkbox"/> 44.5	<input type="checkbox"/> 46	<input type="checkbox"/> 47	<input type="checkbox"/> 48.5	<input type="checkbox"/> 49.5	<input type="checkbox"/> 51	<input type="checkbox"/> 52	
	<input type="checkbox"/> 5"	<input type="checkbox"/> 37	<input type="checkbox"/> 38	<input type="checkbox"/> 39	<input type="checkbox"/> 40.5	<input type="checkbox"/> 42	<input type="checkbox"/> 43	<input type="checkbox"/> 44.5	<input type="checkbox"/> 46	<input type="checkbox"/> 47	<input type="checkbox"/> 48.5	<input type="checkbox"/> 49.5	<input type="checkbox"/> 51	<input type="checkbox"/> 52		
	<input type="checkbox"/> 6"	<input type="checkbox"/> 38	<input type="checkbox"/> 39	<input type="checkbox"/> 40.5	<input type="checkbox"/> 42	<input type="checkbox"/> 43	<input type="checkbox"/> 44.5	<input type="checkbox"/> 46	<input type="checkbox"/> 47	<input type="checkbox"/> 48.5	<input type="checkbox"/> 49.5	<input type="checkbox"/> 51	<input type="checkbox"/> 52			
<input type="checkbox"/> 2.54 cm	<input type="checkbox"/> 3"	<input type="checkbox"/> 42	<input type="checkbox"/> 43	<input type="checkbox"/> 44.5	<input type="checkbox"/> 46	<input type="checkbox"/> 47	<input type="checkbox"/> 48.5	<input type="checkbox"/> 49.5	<input type="checkbox"/> 51	<input type="checkbox"/> 52						
	<input type="checkbox"/> 4"	<input type="checkbox"/> 43	<input type="checkbox"/> 44.5	<input type="checkbox"/> 46	<input type="checkbox"/> 47	<input type="checkbox"/> 48.5	<input type="checkbox"/> 49.5	<input type="checkbox"/> 51	<input type="checkbox"/> 52							
	<input type="checkbox"/> 5"	<input type="checkbox"/> 44.5	<input type="checkbox"/> 46	<input type="checkbox"/> 47	<input type="checkbox"/> 48.5	<input type="checkbox"/> 49.5	<input type="checkbox"/> 51	<input type="checkbox"/> 52								
	<input type="checkbox"/> 6"	<input type="checkbox"/> 46	<input type="checkbox"/> 47	<input type="checkbox"/> 48.5	<input type="checkbox"/> 49.5	<input type="checkbox"/> 51	<input type="checkbox"/> 52									

### Lenkräder

		Preis	3"	4"	5"	6"
Typ	75" Rollerblade		<input type="checkbox"/>	<input type="checkbox"/>		
	75" LED Rollerblade	95.00	<input type="checkbox"/>	<input type="checkbox"/>		
	1" Poly			<input type="checkbox"/>	<input type="checkbox"/>	<input type="checkbox"/>
	1" Poly Alufelge	105.00		<input type="checkbox"/>	<input type="checkbox"/>	
	1" Luftbereifung					<input type="checkbox"/>
	1,5" Polyfung			<input type="checkbox"/>	<input type="checkbox"/>	<input type="checkbox"/>
	1,5" Soft Roll Alufelge	105.00	<input type="checkbox"/>	<input type="checkbox"/>	<input type="checkbox"/>	<input type="checkbox"/>

### Lenkradgabel

- Standard Alu
- Einarm Radgabel 280.00
- Frog Leg II Suspensions 475.00  
*nur in schwarz erhältlich*

## Fussstütze

### Fußplatten

- Fussbügel ohne Abdeckung  
*Nicht verfügbar mit V- Vorderrahmen*
- Fussbügel mit ABS-Abdeckung  
*nicht mit Fußstützenbreiten über 39 cm. Siehe Referenz G auf Seite 7.  
nicht mit Vorderrahmen V-Form*
- Alu Fussplatte winkeleinstellbar
- Alu Fussplatte winkeleinstellbar hochmontiert (Kurze USL) 230.00  
*nicht mit Vorderrahmen V-Form*
- Alu Fussplatte winkeleinstellbar, nach hinten hochklappbar\* 230.00
- Alu Fussplatte winkeleinstellbar, nach hinten hochklappbar\*, 375.00 hochmontiert ( Kurze USL)  
*\*nicht erhältlich mit Fußstützenbreiten über 15,5". Siehe Referenz G auf Seite 7. Nicht verfügbar mit V-Taper.*

### Unterschenkellänge

*Gemessen von der Vorderkante des Sitzriemens bis zur Oberkante der Fußstütze hinten. Empfohlen wird eine Fußstütze, die mindestens 6.3 cm kürzer ist als die vordere Sitzhöhe. Siehe Referenz H auf*

<input type="checkbox"/> 20.5	<input type="checkbox"/> 21.5	<input type="checkbox"/> 23	<input type="checkbox"/> 24	<input type="checkbox"/> 25.5	<input type="checkbox"/> 26.5
<input type="checkbox"/> 28	<input type="checkbox"/> 29	<input type="checkbox"/> 30.5	<input type="checkbox"/> 32	<input type="checkbox"/> 33	<input type="checkbox"/> 34.5
<input type="checkbox"/> 35.5	<input type="checkbox"/> 37	<input type="checkbox"/> 38	<input type="checkbox"/> 39	<input type="checkbox"/> 40.5	<input type="checkbox"/> 42
<input type="checkbox"/> 43	<input type="checkbox"/> 44.5	<input type="checkbox"/> 45	<input type="checkbox"/> 47	<input type="checkbox"/> 48	<input type="checkbox"/> 49.5

## Hinterrahmen

### Radgröße / Sitzhöhe hinten

Radgröße	Sitzhöhe hinten (cm)															
	29	30.5	32	33	34	35.5	37	39.5	40	40.5	42	43	44.5	45.5	47	48
<input type="checkbox"/> 18"	<input type="checkbox"/> 29	<input type="checkbox"/> 30.5	<input type="checkbox"/> 32	<input type="checkbox"/> 33	<input type="checkbox"/> 34	<input type="checkbox"/> 35.5	<input type="checkbox"/> 37	<input type="checkbox"/> 39.5	<input type="checkbox"/> 40	<input type="checkbox"/> 40.5	<input type="checkbox"/> 42	<input type="checkbox"/> 43	<input type="checkbox"/> 44.5	<input type="checkbox"/> 45.5	<input type="checkbox"/> 47	<input type="checkbox"/> 48
<input type="checkbox"/> 20"	<input type="checkbox"/> 32	<input type="checkbox"/> 33	<input type="checkbox"/> 34	<input type="checkbox"/> 35.5	<input type="checkbox"/> 37	<input type="checkbox"/> 39.5	<input type="checkbox"/> 40	<input type="checkbox"/> 40.5	<input type="checkbox"/> 42	<input type="checkbox"/> 43	<input type="checkbox"/> 44.5	<input type="checkbox"/> 45.5	<input type="checkbox"/> 47	<input type="checkbox"/> 48	<input type="checkbox"/> 49.5	<input type="checkbox"/> 51
<input type="checkbox"/> 22"	<input type="checkbox"/> 34.5	<input type="checkbox"/> 35.5	<input type="checkbox"/> 37	<input type="checkbox"/> 39.5	<input type="checkbox"/> 40	<input type="checkbox"/> 40.5	<input type="checkbox"/> 42	<input type="checkbox"/> 43	<input type="checkbox"/> 44.5	<input type="checkbox"/> 45.5	<input type="checkbox"/> 47	<input type="checkbox"/> 48	<input type="checkbox"/> 49.5	<input type="checkbox"/> 51		
<input type="checkbox"/> 24"	<input type="checkbox"/> 37	<input type="checkbox"/> 38	<input type="checkbox"/> 39.5	<input type="checkbox"/> 40	<input type="checkbox"/> 40.5	<input type="checkbox"/> 42	<input type="checkbox"/> 43	<input type="checkbox"/> 44.5	<input type="checkbox"/> 45.5	<input type="checkbox"/> 47	<input type="checkbox"/> 48	<input type="checkbox"/> 49.5	<input type="checkbox"/> 51			
<input type="checkbox"/> 25"	<input type="checkbox"/> 38	<input type="checkbox"/> 39.5	<input type="checkbox"/> 40	<input type="checkbox"/> 40.5	<input type="checkbox"/> 42	<input type="checkbox"/> 43	<input type="checkbox"/> 44.5	<input type="checkbox"/> 45.5	<input type="checkbox"/> 47	<input type="checkbox"/> 48	<input type="checkbox"/> 49.5	<input type="checkbox"/> 51				

### Einhandantrieb

- Einarmiger Antrieb - Schnellspanner 1495.00
- Antrieb Links
- Antrieb rechts
- Greifreifen Aluminium
- Greifreifen mit Kunststoffbeschichtung 210.00

### Antriebsrad

		Preis	22"	24"	25"	26"
Hinterrad Typ	Maxx Speicherad		<input type="checkbox"/>	<input type="checkbox"/>	<input type="checkbox"/>	<input type="checkbox"/>
	Leichtgewichtsrاد	275.00		<input type="checkbox"/>	<input type="checkbox"/>	
	Spinergy Spox	740.00	<input type="checkbox"/>	<input type="checkbox"/>	<input type="checkbox"/>	<input type="checkbox"/>
	Spinergy LX	940.00	<input type="checkbox"/>	<input type="checkbox"/>	<input type="checkbox"/>	<input type="checkbox"/>

## Bereifung

- Luftbereifung 1 3/8"  
*Nicht verfügbar für 25"*
- PU-Bereifung 1 3/8"  
*Nicht verfügbar für Superlight-Räder oder 25" oder 26" Radgrößen*
- Pneumatisch mit Flexeinsatz 1 3/8" 145.00  
*Nicht verfügbar für Superlight-Räder oder 25"-Räder*
- Schwalbe HS-127 1 3/8" 145.00
- Mountain 2" Schwarz 145.00  
*Erhältlich nur für 22", 24" und 25" MAXX Spoke und Spinergy Räder*
  
- PU Bereifung 1  
*Nicht verfügbar für Superlight-Räder, 25" oder 26" Radgrößen*
- PU Bereifung Sentinel 1"  
*Nicht verfügbar für das Superlight-Rad*
- Hochdruck Luftbereifung 1"  
*Nicht verfügbar für Mag-Rad*
- Schwalbe One 1" 145.00  
*Nur für die Radgrößen 24" und 25" erhältlich. Nicht verfügbar für Mag-Rad*
- Schwalbe Marathon Plus Evolution 1" 145.00  
*Nicht verfügbar für Mag-Räder, 20" oder 22" Radgrößen*

## Greifreifen

### Standard-Greifringe

- Aluminium Eloxiert
- Kunststoffbeschichtet 210.00
- Hand-Gripp (8 vertikale Griffknoppen) 330.00

### Ergonomische Greifringe

*Nicht erhältlich mit 20" oder 26" Rädern.*

- Lite Regular Grip 420.00
- Standard Regular Grip 395.00
- Lite Extra-Gripp 465.00
- Standard Extra-Gripp 435.00
- Lite 345.00
- Standard 330.00

## Radachsen

### Standard-Greifringe

- Steckachse
- Quad Steckachse 162.00  
*Nicht erhältlich mit Mag- oder Spinergy-Rädern*

## Radsturz

### Standard-Greifringe

- 0°
- 6°
- 2°
- 8°
- 4°

## Schwerpunkteinstellung

0" bedeutet, dass sich die Achse direkt unter dem Rückenrahmen befindet. Siehe Referenz J auf Seite 8.

Passiv				
<input type="checkbox"/> -1.5"	<input type="checkbox"/> -1"	<input type="checkbox"/> -5"	<input type="checkbox"/> 0"	<input type="checkbox"/> 0.25"
Standard-Aktiv				
<input type="checkbox"/> 0.5"	<input type="checkbox"/> 0.75"	<input type="checkbox"/> 1"	<input type="checkbox"/> 1.25"	<input type="checkbox"/> 1.5"
<input type="checkbox"/> 1.75"	<input type="checkbox"/> 2"	<input type="checkbox"/> 2.25"	<input type="checkbox"/> 2.5"	<input type="checkbox"/> 2.75"
<input type="checkbox"/> 3"	<input type="checkbox"/> 3.25"	<input type="checkbox"/> 3.5"	<input type="checkbox"/> 3.75"	<input type="checkbox"/> 4"
<input type="checkbox"/> 4.25"				

## Bremsen

### Standardeinstellung

- Druckbremsen
- Druckbremsen gekröpft  
*Nicht erhältlich mit Sitztiefen unter 27.5cm oder Abduktionsrahmen*
- Zugsbremse
- Scherenbremse 140.00  
*Nicht mit PU-Bereifung.*
- Trommelbremse 590.00
- Trommelbremse mit Doppelfunktion, vorne Druckbremse 650.00
- Trommelbremse mit Doppelfunktion, vorne Zugsbremse 650.00  
*Alle Trommelbremsvarianten nicht mit abklappbaren Schiebegriffen und Einhandschiebebügel*

### Optionen

- Bremshebelverlängerung 75.00
- Rücklaufstopp 155.00  
*Nur mit Luftbereifung*

## Armlehnen

Armlehne Typ	Länge	Preis
Höhenverstellbar T-Arm hoch(29-38 cm)	<input type="checkbox"/> kurz	255.00
	<input type="checkbox"/> lang	
Höhenverstellbar T-Arm standard (21.5-34 cm)	<input type="checkbox"/> kurz	255.00
	<input type="checkbox"/> lang	
Höhenverstellbar T-Arm niedrig (16.5-26.5 cm)	<input type="checkbox"/> kurz	255.00
	<input type="checkbox"/> lang	
Flip Up Armlehnen ( am Rückenrahmen montiert) rückschwenk und winkelverstellbar	<input type="checkbox"/> kurz	295.00
	<input type="checkbox"/> lang	

Armlehne Typ		Preis
Höhenverstellbar Pediatric (16.5-25.5 cm)	<input type="checkbox"/>	255.00
Bügelarmlehne (18-23 cm)	<input type="checkbox"/>	235.00
Bügelarmlehne hoch (23.5-28.5)	<input type="checkbox"/>	235.00

### Arm-Polster

- Standard
- Gebogen 115.00  
*nicht mit Flip Up und Bügelarmlehnen*

### Seitenteile

*Nicht erhältlich mit T-Arm Seitenteilen*

- Kleiderschutz Kunststoff
- Kleiderschutz Alu gerade – schwarz Matt 95.00
- Kleiderschutz Alu - passend zur Rahmenfarbe 115.00
- Radspritzschutz Alu mit Schaumstoffpolster - schwarz 160.00
- Radspritzschutz Alu mit Schaumstoffpolster – in Rahmenfarbe 180.00
- Radspritzschutz aus Carbon 330.00

## Zubehör

### Rad hinten (drehbares und abnehmbares hinteres Lenkrad)

- Standard 320.00
- Dynamisch 320.00
  - Elastomer weich
  - Elastomer hart

### Körperfixation

- Siehe KB Gurtsysteme

### Gurt Montagesatz

- Ki Mobility Gurthalterung 60.00

### Antikippstützen

- Antikippschutz schwenkbar (Paar) 280.00

### Wadenband

- verstellbar mit Klett
- verstellbar mit Klett , gepolstert 105.00
- Bodypoint AeroMesh 185.00

### Hand- und Speichenschutz

- Transparent 245.00
- Schwarz 245.00
- Motiv 280.00

### Sonstiges Zubehör

- Werkzeugsatz
- Sitztasche wegnehmbar 85.00
- Kinder Rucksack 85.00  
*Am besten geeignet für Stühle mit einer Breite von mehr als 20 cm*
- Rucksack 85.00  
*Am besten geeignet für Stühle mit einer Breite von mehr als 25.5 cm*
- Gepäckträger 105.00
- Stockhalter 225.00
- Sonnen/Regenverdeck 430.00  
*Siehe Bild rechts.*

## Rahmenfarben

Rahmen : Wählen Sie die gewünschte Rahmen- und Akzentfarbe. Die Akzentfarbe wird für die Versteifungsleiste der Rückenlehne verwendet; wenn keine Akzentfarbe ausgewählt wird, wird die Rahmenfarbe verwendet. Hydrographie: Nur für den Rahmen erhältlich; bitte wählen Sie die Akzentfarbe auf der linken Seite. Nicht erhältlich mit der Transit-Option.

Optione-.....-n	Preis	Farben																			
		Glanz											Matt								
		Schwarz	Blauer Himmel	Kaugummi-Rosa	Candy Blue	Candy Lila	Kandisrot	Kupfer	Granny Smith	Metallisch Orange	Silber	Türkisblau	Gelb	Anthrazitgrau	Smaragdgrün	Schillerndes Burgunderrot	Schillernde Marine	Militärgrün	Retro-Rot	Königsblau	Schwarzer Schatten
Rahmen		<input type="checkbox"/>	<input type="checkbox"/>	<input type="checkbox"/>	<input type="checkbox"/>	<input type="checkbox"/>	<input type="checkbox"/>	<input type="checkbox"/>	<input type="checkbox"/>	<input type="checkbox"/>	<input type="checkbox"/>	<input type="checkbox"/>	<input type="checkbox"/>	<input type="checkbox"/>	<input type="checkbox"/>	<input type="checkbox"/>	<input type="checkbox"/>	<input type="checkbox"/>	<input type="checkbox"/>	<input type="checkbox"/>	<input type="checkbox"/>
Akzent		<input type="checkbox"/>	<input type="checkbox"/>	<input type="checkbox"/>	<input type="checkbox"/>	<input type="checkbox"/>	<input type="checkbox"/>	<input type="checkbox"/>	<input type="checkbox"/>	<input type="checkbox"/>	<input type="checkbox"/>	<input type="checkbox"/>	<input type="checkbox"/>	<input type="checkbox"/>	<input type="checkbox"/>	<input type="checkbox"/>	<input type="checkbox"/>	<input type="checkbox"/>	<input type="checkbox"/>	<input type="checkbox"/>	<input type="checkbox"/>
Mag Farbe		<input type="checkbox"/>	<input type="checkbox"/>	<input type="checkbox"/>	<input type="checkbox"/>	<input type="checkbox"/>	<input type="checkbox"/>	<input type="checkbox"/>	<input type="checkbox"/>	<input type="checkbox"/>	<input type="checkbox"/>	<input type="checkbox"/>	<input type="checkbox"/>	<input type="checkbox"/>	<input type="checkbox"/>	<input type="checkbox"/>	<input type="checkbox"/>	<input type="checkbox"/>	<input type="checkbox"/>	<input type="checkbox"/>	<input type="checkbox"/>
Farbige Eloxierung Paket		Schwarz	Blau	Hellgrün	Gold	Orange	Zinn	Rosa	Lila	Rot											
		<input type="checkbox"/>	<input type="checkbox"/>	<input type="checkbox"/>	<input type="checkbox"/>	<input type="checkbox"/>	<input type="checkbox"/>	<input type="checkbox"/>	<input type="checkbox"/>	<input type="checkbox"/>											
		<input type="checkbox"/>	<input type="checkbox"/>	<input type="checkbox"/>	<input type="checkbox"/>	<input type="checkbox"/>	<input type="checkbox"/>	<input type="checkbox"/>	<input type="checkbox"/>	<input type="checkbox"/>											

1. Wählen Sie die gewünschte Farbe. Wenn keine Auswahl getroffen wird, wird schwarz verwendet. Im Paket Farbige Eloxierung inbegriffen: Rückenlehnenplatten, Sturzrohr (nicht erhältlich bei Auswahl „Wheelchair Drive Ready“), Stützen, Schwerpunktklemmen (nicht erhältlich bei Auswahl „Negativer Schwerpunkt“ oder „Wheelchair Drive Ready“), Seitenschutzaufnahmen, RP-Tuninggehäuse, vordere Lenkradgabeln (Standard oder einseitig) und geteilte Dynamic 5th Wheel-Klemme.

## References

### A. Seat Width *See Diagram 1*

Measured from outside of frame tube on one side to outside of frame tube on other side.

### B. Seat Depth *See Diagram 3*

Measured from front of back posts to front edge of seat sling. Seat sling starts at beginning of bend at front of frame.

### C. Sling Position *See Diagram 2*

In Performance Position (0°), sling is at front of frame to keep chair shorter and more maneuverable. The 1" or 2" seat sling position extends the frame in front of the sling by that amount. Adding more frame can improve stability and provide support to aid in transfers.

### D. Front Frame Bend *See Diagram 3*

Angle between front seat tube and ground.

### E. Footrest Taper *See Diagram 1*

Indicates bend of front frame creating footrest. Taper is measured from outside of seat frame to outside of front tube.

### F. Front Seat Height *See Diagram 1*

Measured from floor to top of seat tube at front of seat sling.

### G. Footrest Width *See Diagram 1*

Measured from inside of front tube to inside of front tube on other side. Footrest width is listed below for each seat width and taper.

Seat Width	Straight	1" Taper	2" Taper
Outside Measurement	2" Narrower than Seat Width	4" Narrower than Seat Width	6" Narrower than Seat Width
14"	11.5"	9.5"	
15"	12.5"	10.5"	
16"	13.5"	11.5"	9.5"
17"	14.5"	12.5"	10.5"
18"	15.5"	13.5"	11.5"
19"	16.5"	14.5"	12.5"
20"	17.5"	15.5"	13.5"
21"	18.5"	16.5"	14.5"
22"	19.5"	17.5"	15.5"

### H. Seat to Footrest Length *See Diagram 3*

Measured from front edge of seat sling to top rear of footrest. Footrest length of at least 2.5" shorter than front seat height recommended.

### I. Rear Seat Height *See Diagram 3*

Measured from floor to top of seat tube at front of back post. Rear seat height is custom to needs.

### J. Center of Gravity Preset *See Diagram 3*

Measured from front of back post to center of rear axle. 0" indicates axle will be directly under back post.

### K. Rear Wheel Spacing *See Diagram 1*

Measured from outside of seat back to inside of rear tire. Adjustable out .5" from setting.

Diagram 1

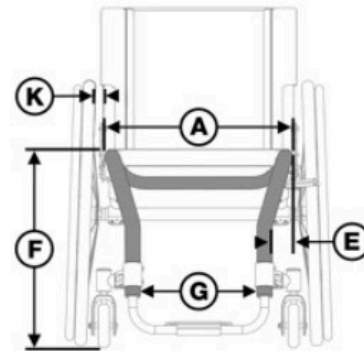


Diagram 2

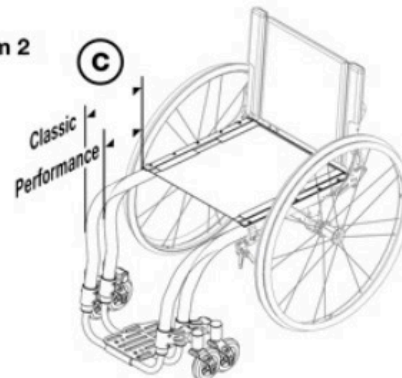


Diagram 3

