

Bestellung

Kostenvoranschlag

Firma:			
Kunden-Nr.:		Besteller:	
Bestell-Nr.:		Durchwahl Besteller:	
Kommission:			
Rechnungsanschrift:			
Lieferanschrift:			

ROGUE 2 (GRUNDMODELL)

3770.00 CHF

Benutzergewicht bis max. 135kg

Rahmen

Sitzbreite

- 30.5 cm
- 33 cm
- 35.5 cm
- 38 cm
- 40.5 cm
- 43 cm
- 46 cm
- 48.5 cm
- 50.5 cm 340.00

Sitztiefe

- 35.5 cm
- 38 cm
- 40.5 cm
- 43 cm
- 46 cm
- 48.5 cm
- 50.5 cm 380.00

Transit-Option

- Transportsicherung 285.00
- ohne Transportsicherung (kann nicht nachgerüstet werden!)

Sitztieferweiterung

Verlängerung der Sitzrahmenrohre nach hinten

- ohne
- 2.54
- 5.08

Rahmenlänge ab Sitzkante

Siehe Bild 2 auf Seite 8

- 0 (Standard)
- 2.54
- 5.08 (Performance)

Sitzfläche

- Standardsitzgurt
- Sitzplatte aus Aluminium 240.00

Vorderrahmenwinkel

Winkel zwischen Vorderrahmen und Boden. Siehe Bild 3D Seite 8

- 90°
- 85°
- 80°
- 75°
- 70°

Rückenlehne

Rückenrahmen

		Rückenhöhe (in cm)				
Verstellbar	kurz	<input type="checkbox"/> 28 ²	<input type="checkbox"/> 32.5	<input type="checkbox"/> 33	<input type="checkbox"/> 35.5	
	mittel	<input type="checkbox"/> 33	<input type="checkbox"/> 35.5	<input type="checkbox"/> 38	<input type="checkbox"/> 40.5	<input type="checkbox"/> 43
	hoch	<input type="checkbox"/> 43	<input type="checkbox"/> 45	<input type="checkbox"/> 48	<input type="checkbox"/> 51	
fix ¹		<input type="checkbox"/> 23 ²	<input type="checkbox"/> 25.5 ²	<input type="checkbox"/> 28 ²	<input type="checkbox"/> 30.5	<input type="checkbox"/> 33
		<input type="checkbox"/> 35.5	<input type="checkbox"/> 38	<input type="checkbox"/> 40.5	<input type="checkbox"/> 43	<input type="checkbox"/> 45

¹ Nicht mit Rückenpolsterung erhältlich

² Nicht erhältlich mit abklappbarem Schiebegriff

Schiebegriffe

- Ohne Schiebegriff
- Schiebegriff standard
- Schiebegriff abklappbar 155.00
- Schiebegriffe rückversetzt und höhenverstellbar 345.00

Rückenbügel

- Rückenrahmenbügel höhenverstellbar 123.00
- Rückenrahmenbügel fix
Nicht erhältlich mit fixierter Rückenlehne

Rückenwinkel

Standard ist 90° (senkrecht zum Boden). Minus (-°) schließt den hinteren Winkel. Plus (+°) öffnet den hinteren Winkel.

- Standard
- +9°
- 9°
- +3°
- 3°
- 12°
- +6°
- 6°

Rückenpolster

- Standard
- Standard mit atmungsaktivem Air Mesh-Bezug 110.00
- Anpassrücken mit Standardbezug 315.00
- Anpassrücken mit atmungsaktivem Air Mesh-Bezug 424.00
- ohne Rückenpolsterung

Vordere Sitzhöhe und Räder

Lenkrad / Rahmeneinzug / Sitzhöhe vorne

Wählen Sie die vordere Sitzhöhe und die Verjüngung der Fußstütze in der Reihe, 6". Rollen sind nicht mit 85° und 90° Vorderrahmenwinkel erhältlich.
2" Verjüngung nicht verfügbar bei 75° Vorderrahmenwinkel
Siehe Referenz E und F auf Seite 7.

Vorderrahmen- einzug	Lenkrad	Sitzhöhe vorne (in cm)														
<input type="checkbox"/> Gerade	<input type="checkbox"/> 3"	<input type="checkbox"/> 34	<input type="checkbox"/> 35.5	<input type="checkbox"/> 37	<input type="checkbox"/> 38	<input type="checkbox"/> 39	<input type="checkbox"/> 40.5	<input type="checkbox"/> 42	<input type="checkbox"/> 43	<input type="checkbox"/> 44.5	<input type="checkbox"/> 46	<input type="checkbox"/> 47	<input type="checkbox"/> 48.5	<input type="checkbox"/> 49.5	<input type="checkbox"/> 51	<input type="checkbox"/> 52
	<input type="checkbox"/> 4"	<input type="checkbox"/> 35.5	<input type="checkbox"/> 37	<input type="checkbox"/> 38	<input type="checkbox"/> 39	<input type="checkbox"/> 40.5	<input type="checkbox"/> 42	<input type="checkbox"/> 43	<input type="checkbox"/> 44.5	<input type="checkbox"/> 46	<input type="checkbox"/> 47	<input type="checkbox"/> 48.5	<input type="checkbox"/> 49.5	<input type="checkbox"/> 51	<input type="checkbox"/> 52	
	<input type="checkbox"/> 5"	<input type="checkbox"/> 37	<input type="checkbox"/> 38	<input type="checkbox"/> 39	<input type="checkbox"/> 40.5	<input type="checkbox"/> 42	<input type="checkbox"/> 43	<input type="checkbox"/> 44.5	<input type="checkbox"/> 46	<input type="checkbox"/> 47	<input type="checkbox"/> 48.5	<input type="checkbox"/> 49.5	<input type="checkbox"/> 51	<input type="checkbox"/> 52		
	<input type="checkbox"/> 6"	<input type="checkbox"/> 38	<input type="checkbox"/> 39	<input type="checkbox"/> 40.5	<input type="checkbox"/> 42	<input type="checkbox"/> 43	<input type="checkbox"/> 44.5	<input type="checkbox"/> 46	<input type="checkbox"/> 47	<input type="checkbox"/> 48.5	<input type="checkbox"/> 49.5	<input type="checkbox"/> 51	<input type="checkbox"/> 52			
<input type="checkbox"/> 2.54 cm	<input type="checkbox"/> 3"	<input type="checkbox"/> 42	<input type="checkbox"/> 43	<input type="checkbox"/> 44.5	<input type="checkbox"/> 46	<input type="checkbox"/> 47	<input type="checkbox"/> 48.5	<input type="checkbox"/> 49.5	<input type="checkbox"/> 51	<input type="checkbox"/> 52						
	<input type="checkbox"/> 4"	<input type="checkbox"/> 43	<input type="checkbox"/> 44.5	<input type="checkbox"/> 46	<input type="checkbox"/> 47	<input type="checkbox"/> 48.5	<input type="checkbox"/> 49.5	<input type="checkbox"/> 51	<input type="checkbox"/> 52							
	<input type="checkbox"/> 5"	<input type="checkbox"/> 44.5	<input type="checkbox"/> 46	<input type="checkbox"/> 47	<input type="checkbox"/> 48.5	<input type="checkbox"/> 49.5	<input type="checkbox"/> 51	<input type="checkbox"/> 52								
	<input type="checkbox"/> 6"	<input type="checkbox"/> 46	<input type="checkbox"/> 47	<input type="checkbox"/> 48.5	<input type="checkbox"/> 49.5	<input type="checkbox"/> 51	<input type="checkbox"/> 52									
<input type="checkbox"/> 5.08	<input type="checkbox"/> 3"	<input type="checkbox"/> 42	<input type="checkbox"/> 43	<input type="checkbox"/> 44.5	<input type="checkbox"/> 46	<input type="checkbox"/> 47	<input type="checkbox"/> 48.5	<input type="checkbox"/> 49.5	<input type="checkbox"/> 51	<input type="checkbox"/> 52						
	<input type="checkbox"/> 4"	<input type="checkbox"/> 43	<input type="checkbox"/> 44.5	<input type="checkbox"/> 46	<input type="checkbox"/> 47	<input type="checkbox"/> 48.5	<input type="checkbox"/> 49.5	<input type="checkbox"/> 51	<input type="checkbox"/> 52							
	<input type="checkbox"/> 5"	<input type="checkbox"/> 44.5	<input type="checkbox"/> 46	<input type="checkbox"/> 47	<input type="checkbox"/> 48.5	<input type="checkbox"/> 49.5	<input type="checkbox"/> 51	<input type="checkbox"/> 52								
	<input type="checkbox"/> 6"	<input type="checkbox"/> 46	<input type="checkbox"/> 47	<input type="checkbox"/> 48.5	<input type="checkbox"/> 49.5	<input type="checkbox"/> 51	<input type="checkbox"/> 52									
<input type="checkbox"/> 3.5° V-Rahmen	<input type="checkbox"/> 3"	<input type="checkbox"/> 34	<input type="checkbox"/> 35.5	<input type="checkbox"/> 37	<input type="checkbox"/> 38	<input type="checkbox"/> 39	<input type="checkbox"/> 40.5	<input type="checkbox"/> 42	<input type="checkbox"/> 43	<input type="checkbox"/> 44.5	<input type="checkbox"/> 46	<input type="checkbox"/> 47	<input type="checkbox"/> 48.5	<input type="checkbox"/> 49.5	<input type="checkbox"/> 51	<input type="checkbox"/> 52
	<input type="checkbox"/> 4"	<input type="checkbox"/> 35.5	<input type="checkbox"/> 37	<input type="checkbox"/> 38	<input type="checkbox"/> 39	<input type="checkbox"/> 40.5	<input type="checkbox"/> 42	<input type="checkbox"/> 43	<input type="checkbox"/> 44.5	<input type="checkbox"/> 46	<input type="checkbox"/> 47	<input type="checkbox"/> 48.5	<input type="checkbox"/> 49.5	<input type="checkbox"/> 51	<input type="checkbox"/> 52	
	<input type="checkbox"/> 5"	<input type="checkbox"/> 37	<input type="checkbox"/> 38	<input type="checkbox"/> 39	<input type="checkbox"/> 40.5	<input type="checkbox"/> 42	<input type="checkbox"/> 43	<input type="checkbox"/> 44.5	<input type="checkbox"/> 46	<input type="checkbox"/> 47	<input type="checkbox"/> 48.5	<input type="checkbox"/> 49.5	<input type="checkbox"/> 51	<input type="checkbox"/> 52		
	<input type="checkbox"/> 6"	<input type="checkbox"/> 38	<input type="checkbox"/> 39	<input type="checkbox"/> 40.5	<input type="checkbox"/> 42	<input type="checkbox"/> 43	<input type="checkbox"/> 44.5	<input type="checkbox"/> 46	<input type="checkbox"/> 47	<input type="checkbox"/> 48.5	<input type="checkbox"/> 49.5	<input type="checkbox"/> 51	<input type="checkbox"/> 52			
<input type="checkbox"/> 7° V-Front 410.00	<input type="checkbox"/> 3"	<input type="checkbox"/> 34	<input type="checkbox"/> 35.5	<input type="checkbox"/> 37	<input type="checkbox"/> 38	<input type="checkbox"/> 39	<input type="checkbox"/> 40.5	<input type="checkbox"/> 42	<input type="checkbox"/> 43	<input type="checkbox"/> 44.5	<input type="checkbox"/> 46	<input type="checkbox"/> 47	<input type="checkbox"/> 48.5	<input type="checkbox"/> 49.5	<input type="checkbox"/> 51	<input type="checkbox"/> 52
	<input type="checkbox"/> 4"	<input type="checkbox"/> 35.5	<input type="checkbox"/> 37	<input type="checkbox"/> 38	<input type="checkbox"/> 39	<input type="checkbox"/> 40.5	<input type="checkbox"/> 42	<input type="checkbox"/> 43	<input type="checkbox"/> 44.5	<input type="checkbox"/> 46	<input type="checkbox"/> 47	<input type="checkbox"/> 48.5	<input type="checkbox"/> 49.5	<input type="checkbox"/> 51	<input type="checkbox"/> 52	
	<input type="checkbox"/> 5"	<input type="checkbox"/> 37	<input type="checkbox"/> 38	<input type="checkbox"/> 39	<input type="checkbox"/> 40.5	<input type="checkbox"/> 42	<input type="checkbox"/> 43	<input type="checkbox"/> 44.5	<input type="checkbox"/> 46	<input type="checkbox"/> 47	<input type="checkbox"/> 48.5	<input type="checkbox"/> 49.5	<input type="checkbox"/> 51	<input type="checkbox"/> 52		
	<input type="checkbox"/> 6"	<input type="checkbox"/> 38	<input type="checkbox"/> 39	<input type="checkbox"/> 40.5	<input type="checkbox"/> 42	<input type="checkbox"/> 43	<input type="checkbox"/> 44.5	<input type="checkbox"/> 46	<input type="checkbox"/> 47	<input type="checkbox"/> 48.5	<input type="checkbox"/> 49.5	<input type="checkbox"/> 51	<input type="checkbox"/> 52			

Lenkräder

		Preis	3"	4"	5"	6"
Typ	75" Rollerblade		<input type="checkbox"/>	<input type="checkbox"/>		
	75" LED Rollerblade	95.00	<input type="checkbox"/>	<input type="checkbox"/>		
	1" Poly			<input type="checkbox"/>	<input type="checkbox"/>	<input type="checkbox"/>
	1" Poly Alufelge	105.00		<input type="checkbox"/>	<input type="checkbox"/>	
	1" Luftbereifung					<input type="checkbox"/>
	1,5" Polyfung			<input type="checkbox"/>	<input type="checkbox"/>	<input type="checkbox"/>
	1,5" Soft Roll Alufelge	105.00	<input type="checkbox"/>	<input type="checkbox"/>	<input type="checkbox"/>	<input type="checkbox"/>

Lenkradposition

- Standard
- 0.75cm nach aussen versetzt (Spurverbreiterung pro Seite)

Lenkradgabel

- Standard Alu
- Einarm Radgabel 280.00
- Frog Leg II Suspensions 475.00
nur in schwarz erhältlich

Fussstütze

Fußplatten

- Fussbügel ohne Abdeckung
Nicht verfügbar mit V- Vorderrahmen
- Fussbügel mit ABS-Abdeckung
*nicht mit Fußstützenbreiten über 39 cm. Siehe Referenz G auf Seite 7.
nicht mit Vorderrahmen V-Form*
- Alu Fussplatte winkeleinstellbar
- Alu Fussplatte winkeleinstellbar hochmontiert (Kurze USL) 230.00
nicht mit Vorderrahmen V-Form
- Alu Fussplatte winkeleinstellbar, nach hinten hochklappbar* 230.00
- Alu Fussplatte winkeleinstellbar, nach hinten hochklappbar*, 375.00
hochmontiert (Kurze USL)
**nicht erhältlich mit Fußstützenbreiten über 15,5". Siehe Referenz G auf Seite 7. Nicht verfügbar mit V-Taper.*
- Hybrid-Winkelverstellbar
- Hybrid-Winkelverstellbar mit seitlicher Führung 195.00

Unterschenkellänge

<input type="checkbox"/> 20.5	<input type="checkbox"/> 21.5	<input type="checkbox"/> 23	<input type="checkbox"/> 24	<input type="checkbox"/> 25.5	<input type="checkbox"/> 26.5
<input type="checkbox"/> 28	<input type="checkbox"/> 29	<input type="checkbox"/> 30.5	<input type="checkbox"/> 32	<input type="checkbox"/> 33	<input type="checkbox"/> 34.5
<input type="checkbox"/> 35.5	<input type="checkbox"/> 37	<input type="checkbox"/> 38	<input type="checkbox"/> 39	<input type="checkbox"/> 40.5	<input type="checkbox"/> 42
<input type="checkbox"/> 43	<input type="checkbox"/> 44.5	<input type="checkbox"/> 45	<input type="checkbox"/> 47	<input type="checkbox"/> 48	<input type="checkbox"/> 49.5

Hinterrahmen

Radgröße / Sitzhöhe hinten

Radgröße	Sitzhöhe hinten (cm)															
<input type="checkbox"/> 20"	<input type="checkbox"/> 32	<input type="checkbox"/> 33	<input type="checkbox"/> 34	<input type="checkbox"/> 35.5	<input type="checkbox"/> 37	<input type="checkbox"/> 39.5	<input type="checkbox"/> 40	<input type="checkbox"/> 40.5	<input type="checkbox"/> 42	<input type="checkbox"/> 43	<input type="checkbox"/> 44.5	<input type="checkbox"/> 45.5	<input type="checkbox"/> 47	<input type="checkbox"/> 48	<input type="checkbox"/> 49.5	<input type="checkbox"/> 51
<input type="checkbox"/> 22"	<input type="checkbox"/> 34.5	<input type="checkbox"/> 35.5	<input type="checkbox"/> 37	<input type="checkbox"/> 39.5	<input type="checkbox"/> 40	<input type="checkbox"/> 40.5	<input type="checkbox"/> 42	<input type="checkbox"/> 43	<input type="checkbox"/> 44.5	<input type="checkbox"/> 45.5	<input type="checkbox"/> 47	<input type="checkbox"/> 48	<input type="checkbox"/> 49.5	<input type="checkbox"/> 51		
<input type="checkbox"/> 24"	<input type="checkbox"/> 37	<input type="checkbox"/> 38	<input type="checkbox"/> 39.5	<input type="checkbox"/> 40	<input type="checkbox"/> 40.5	<input type="checkbox"/> 42	<input type="checkbox"/> 43	<input type="checkbox"/> 44.5	<input type="checkbox"/> 45.5	<input type="checkbox"/> 47	<input type="checkbox"/> 48	<input type="checkbox"/> 49.5	<input type="checkbox"/> 51			
<input type="checkbox"/> 25"	<input type="checkbox"/> 38	<input type="checkbox"/> 39.5	<input type="checkbox"/> 40	<input type="checkbox"/> 40.5	<input type="checkbox"/> 42	<input type="checkbox"/> 43	<input type="checkbox"/> 44.5	<input type="checkbox"/> 45.5	<input type="checkbox"/> 47	<input type="checkbox"/> 48	<input type="checkbox"/> 49.5	<input type="checkbox"/> 51				
<input type="checkbox"/> 26"	<input type="checkbox"/> 39	<input type="checkbox"/> 40.5	<input type="checkbox"/> 42	<input type="checkbox"/> 43	<input type="checkbox"/> 44.5	<input type="checkbox"/> 45.5	<input type="checkbox"/> 46	<input type="checkbox"/> 48	<input type="checkbox"/> 49.5	<input type="checkbox"/> 51						

Einhandantrieb

- Einarmiger Antrieb - Schnellspanner 1495.00
- Antrieb Links
- Antrieb rechts
- Greifreifen Aluminium
- Greifreifen mit Kunststoffbeschichtung 210.00

Antriebsrad

		Preis	22"	24"	25"	26"
Hinterrad Typ	Maxx Speicherad		<input type="checkbox"/>	<input type="checkbox"/>	<input type="checkbox"/>	<input type="checkbox"/>
	Leichgewichtsrads	275.00		<input type="checkbox"/>	<input type="checkbox"/>	
	Spinergy Spox	740.00	<input type="checkbox"/>	<input type="checkbox"/>	<input type="checkbox"/>	<input type="checkbox"/>
	Spinergy LX	940.00	<input type="checkbox"/>	<input type="checkbox"/>	<input type="checkbox"/>	<input type="checkbox"/>

Radsturz

Standard-Greifringe

- 0° 2° 4°
 6° 8°

Bereifung

- Luftbereifung 1 3/8"
Nicht verfügbar für 25"
- PU-Bereifung 1 3/8"
Nicht verfügbar für Superlight-Räder oder 25" oder 26" Radgrößen
- Pneumatisch mit Flexeleinsatz 1 3/8" 145.00
Nicht verfügbar für Superlight-Räder oder 25"-Räder
- Schwalbe HS-127 1 3/8" 145.00
- Mountain 2" Schwarz 145.00
Erhältlich nur für 22", 24" und 25" MAXX Spoke und Spinergy Räder
- PU Bereifung 1"
Nicht verfügbar für Superlight-Räder, 25" oder 26" Radgrößen
- PU Bereifung Sentinel 1"
Nicht verfügbar für das Superlight-Rad
- Hochdruck Luftbereifung 1"
Nicht verfügbar für Mag-Rad
- Schwalbe One 1" 145.00
Nur für die Radgrößen 24" und 25" erhältlich. Nicht verfügbar für Mag-Rad
- Schwalbe Marathon Plus Evolution 1" 145.00
Nicht verfügbar für Mag-Räder, 20" oder 22" Radgrößen

Greifreifen

Standard-Greifringe

- Aluminium Eloxiert
 Kunststoffbeschichtet 210.00
 Hand-Gripp (8 vertikale Griffknoppen) 330.00

Ergonomische Greifringe

Nicht erhältlich mit 20" oder 26" Rädern.

- Lite Regular Grip 420.00
 Standard Regular Grip 395.00
 Lite Extra-Gripp 465.00
 Standard Extra-Gripp 435.00
 Lite 345.00
 Standard 330.00

Radachsen

Standard-Greifringe

- Steckachse
 Quad Steckachse 162.00
Nicht erhältlich mit Mag- oder Spinergy-Rädern

Schwerpunkteinstellung

0" bedeutet, dass sich die Achse direkt unter dem hinteren Pfosten befindet. Siehe Referenz J auf Seite 7.

Passiv				
<input type="checkbox"/> -1.5"	<input type="checkbox"/> -1"	<input type="checkbox"/> -5"	<input type="checkbox"/> 0"	<input type="checkbox"/> 0.25"
Standard-Aktiv				
<input type="checkbox"/> 0.5"	<input type="checkbox"/> 0.75"	<input type="checkbox"/> 1"	<input type="checkbox"/> 1.25"	<input type="checkbox"/> 1.5"
<input type="checkbox"/> 1.75"	<input type="checkbox"/> 2"	<input type="checkbox"/> 2.25"	<input type="checkbox"/> 2.5"	<input type="checkbox"/> 2.75"
<input type="checkbox"/> 3"	<input type="checkbox"/> 3.25"	<input type="checkbox"/> 3.5"	<input type="checkbox"/> 3.75"	<input type="checkbox"/> 4"
<input type="checkbox"/> 4.25"	<input type="checkbox"/> 4.5"	<input type="checkbox"/> 4.75"	<input type="checkbox"/> 5"	

Bremsen

Standardeinstellung

- Druckbremsen
- Druckbremsen gekröpft
Nicht erhältlich mit Sitztiefen unter 27.5cm oder Abduktionsrahmen
- Zugbremse
- Scherenbremse 140.00
Nicht mit PU-Bereifung.
- Trommelbremse 590.00
- Trommelbremse mit Doppelfunktion, vorne Druckbremse 650.00
- Trommelbremse mit Doppelfunktion, vorne Zugbremse 650.00
Alle Trommelbremsvarianten nicht mit abklappbaren Schiebegriffen und Einhandschiebebügel

Optionen

- Bremshebelverlängerung 75.00
- Rücklaufstopp 155.00
Nur mit Luftbereifung

Armlehnen

Armlehne Typ	Länge	Preis
höhenverstellbarer T-Arm hoch (30-38cm)	<input type="checkbox"/> kurz	295.00
	<input type="checkbox"/> lang	
Höhenverstellbarer T-Arm standard (21.5-34cm)	<input type="checkbox"/> kurz	295.00
	<input type="checkbox"/> lang	
höhenverstellbarer T-Arm niedrig (16.5-26.5 cm)	<input type="checkbox"/> kurz	295.00
	<input type="checkbox"/> lang	

Armlehne Typ	Länge	Preis
Rohrbügel seitlich wegschwenkbar (22-32cm)	<input type="checkbox"/> kurz	205.00
	<input type="checkbox"/> lang	
Rohrbügel seitlich wegschwenkbar mit Seitenschutz (22-32cm) 1,2	<input type="checkbox"/> kurz	295.00
	<input type="checkbox"/> lang	

Seitenteile

Nicht erhältlich mit T-Arms oder Swing Away mit Side Guard Armlehnen

- Kleiderschutz Kunststoff
- Kleiderschutz Alu gerade - schwarz Matt 95.00
- Kleiderschutz Alu - passend zur Rahmenfarbe 115.00
- Radspritzschutz Alu mit Schaumstoffpolster - schwarz 160.00
- Radspritzschutz Alu mit Schaumstoffpolster - in Rahmenfarbe 180.00
- Radspritzschutz aus Carbon 330.00

Zubehör

Antikippstützen

- Schwenkbar - Paar 280.00
- Hoch/Tief schwenkbar - Paar 380.00
- Hoch/Tief schwenkbar - Links 190.00
- Hoch/Tief schwenkbar - Rechts 190.00

Wadenband

- verstellbar mit Klett 105.00
- verstellbar mit Klett gepolsterter 185.00
- Bodypoint AeroMesh

Körperfixation

- Siehe KB Gurtsysteme

Gurt Montagesatz

- Ki Mobility Gurthalterung 30.00

Rahmenfarben

Wenn es keine Farbpräferenz gibt, wird Schwarz empfohlen

Optionen	Preis	Farben																			
		Glanz												Matt							
		Schwarz	Blauer Himmel	Kaugummi-Rosa	Candy Blue	Candy Lila	Kandisrot	Kupfer	Granny Smith	Metallisch Orange	Silber	Türkisblau	Gelb	Anthrazitgrau	Smaragdgrün	Schillerndes Burgunderrot	Schillernde Marine	Militärgrün	Retro-Rot	Königsblau	Schwarzer Schatten
Rahmen		<input type="checkbox"/>	<input type="checkbox"/>	<input type="checkbox"/>	<input type="checkbox"/>	<input type="checkbox"/>	<input type="checkbox"/>	<input type="checkbox"/>	<input type="checkbox"/>	<input type="checkbox"/>	<input type="checkbox"/>	<input type="checkbox"/>	<input type="checkbox"/>	<input type="checkbox"/>	<input type="checkbox"/>	<input type="checkbox"/>	<input type="checkbox"/>	<input type="checkbox"/>	<input type="checkbox"/>	<input type="checkbox"/>	<input type="checkbox"/>
Entrigelungsstange der Rückenlehne		<input type="checkbox"/>	<input type="checkbox"/>	<input type="checkbox"/>	<input type="checkbox"/>	<input type="checkbox"/>	<input type="checkbox"/>	<input type="checkbox"/>	<input type="checkbox"/>	<input type="checkbox"/>	<input type="checkbox"/>	<input type="checkbox"/>	<input type="checkbox"/>	<input type="checkbox"/>	<input type="checkbox"/>	<input type="checkbox"/>	<input type="checkbox"/>	<input type="checkbox"/>	<input type="checkbox"/>	<input type="checkbox"/>	<input type="checkbox"/>
Max Mag Farbe		<input type="checkbox"/>	<input type="checkbox"/>	<input type="checkbox"/>	<input type="checkbox"/>	<input type="checkbox"/>	<input type="checkbox"/>	<input type="checkbox"/>	<input type="checkbox"/>	<input type="checkbox"/>	<input type="checkbox"/>	<input type="checkbox"/>	<input type="checkbox"/>	<input type="checkbox"/>	<input type="checkbox"/>	<input type="checkbox"/>	<input type="checkbox"/>	<input type="checkbox"/>	<input type="checkbox"/>	<input type="checkbox"/>	<input type="checkbox"/>

Highlight Color

Optionen	Schwarz	Blau	Hellgrün	Gold	Orange	Zinn	Rosa	Lila	Rot
Rückenhalteplatte ¹	<input type="checkbox"/>	<input type="checkbox"/>	<input type="checkbox"/>	<input type="checkbox"/>	<input type="checkbox"/>	<input type="checkbox"/>	<input type="checkbox"/>	<input type="checkbox"/>	<input type="checkbox"/>
Radachse ²	<input type="checkbox"/>	<input type="checkbox"/>	<input type="checkbox"/>	<input type="checkbox"/>	<input type="checkbox"/>	<input type="checkbox"/>	<input type="checkbox"/>	<input type="checkbox"/>	<input type="checkbox"/>
Sitzhöhenstange	<input type="checkbox"/>	<input type="checkbox"/>	<input type="checkbox"/>	<input type="checkbox"/>	<input type="checkbox"/>	<input type="checkbox"/>	<input type="checkbox"/>	<input type="checkbox"/>	<input type="checkbox"/>
Halterung Radspitzschutz	<input type="checkbox"/>	<input type="checkbox"/>	<input type="checkbox"/>	<input type="checkbox"/>	<input type="checkbox"/>	<input type="checkbox"/>	<input type="checkbox"/>	<input type="checkbox"/>	<input type="checkbox"/>
Lenkradgabel	<input type="checkbox"/>	<input type="checkbox"/>	<input type="checkbox"/>	<input type="checkbox"/>	<input type="checkbox"/>	<input type="checkbox"/>	<input type="checkbox"/>	<input type="checkbox"/>	<input type="checkbox"/>

References

A. Seat Width *See Diagram 1*

Measured from outside of frame tube on one side to outside of frame tube on other side.

B. Seat Depth *See Diagram 3*

Measured from front of back posts to front edge of seat sling. Seat sling starts at beginning of bend at front of frame.

C. Sling Position *See Diagram 2*

In Performance Position (0°), sling is at front of frame to keep chair shorter and more maneuverable. The 1° or 2° seat sling position extends the frame in front of the sling by that amount. Adding more frame can improve stability and provide support to aid in transfers.

D. Front Frame Bend *See Diagram 3*

Angle between front seat tube and ground.

E. Footrest Taper *See Diagram 1*

Indicates bend of front frame creating footrest. Taper is measured from outside of seat frame to outside of front tube.

F. Front Seat Height *See Diagram 1*

Measured from floor to top of seat tube at front of seat sling.

G. Footrest Width *See Diagram 1*

Measured from inside of front tube to inside of front tube on other side. Footrest width is listed below for each seat width and taper.

Seat Width	Straight	1" Y Taper	2" Y Taper	3.5° V Taper	7° V Taper
Outside Measurement	2" Narrower than Seat Width	4" Narrower than Seat Width	5" Narrower than Seat Width	4" Narrower than Seat Width	6" Narrower than Seat Width
12"	9.5"	7.5"		7.5"	
13"	10.5"	8.5"		8.5"	
14"	11.5"	9.5"		9.5"	
15"	12.5"	10.5"		10.5"	
16"	13.5"	11.5"	9.5"	11.5"	9.5"
17"	14.5"	12.5"	10.5"	12.5"	10.5"
18"	15.5"	13.5"	11.5"	13.5"	11.5"
19"	16.5"	14.5"	12.5"	14.5"	12.5"
20"	17.5"	15.5"	13.5"	15.5"	13.5"

H. Seat to Footrest Length *See Diagram 3*

Measured from front edge of seat sling to top rear of footrest. Footrest length of at least 2.5" shorter than front seat height recommended.

I. Rear Seat Height *See Diagram 3*

Measured from floor to top of seat tube at front of back post. Rear seat height is custom to needs.

J. Center of Gravity Preset *See Diagram 3*

Measured from front of back post to center of rear axle. 0° indicates axle will be directly under back post.

K. Rear Wheel Spacing *See Diagram 1*

Measured from outside of seat back to inside of rear tire. Adjustable out .5" from setting.

L. Caster Position *See Diagram 4*

The Optimized Position keeps the casters tighter to the frame for enhanced maneuverability. Expanded Position pushes the casters out .75" past the Optimized Position for increased stability.

Diagram 1

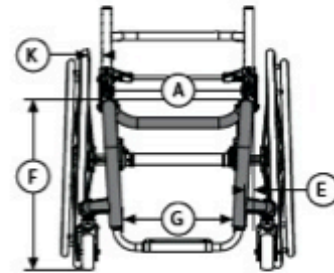


Diagram 2

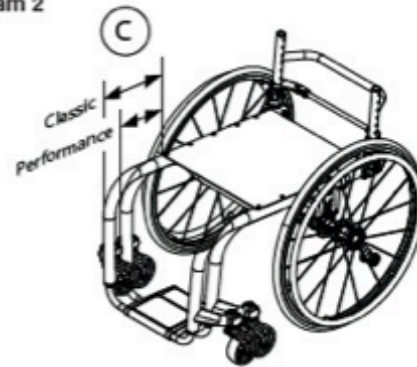


Diagram 3

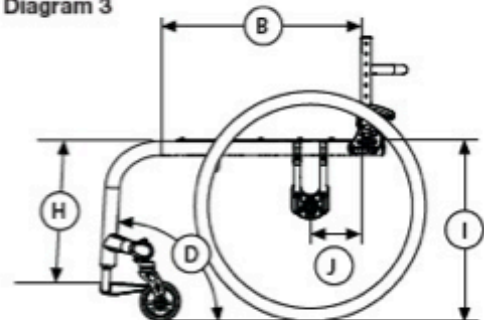


Diagram 4

