

Bestellung

Kostenvoranschlag

Firma:			
Kunden-Nr.:		Besteller:	
Bestell-Nr.:		Durchwahl Besteller:	
Kommission:			
Rechnungsanschrift:			
Lieferanschrift:			

LITTLE WAVE ARC XP 5060.00 CHF

Benutzergewicht bis max. 82.5kg
Sitzwinkelverstellung 0° - 45°

**LITTLE WAVE ARC XP 5420.00 CHF
mit Faltrahmen**

Benutzergewicht bis max. 82.5kg
Sitzwinkelverstellung 0° - 45°

Rahmen

Sitzbreite

Rahmenbreite	Sitzbreite		
kurz	<input type="checkbox"/> 25.5	<input type="checkbox"/> 28	<input type="checkbox"/> 30.5
mittel	<input type="checkbox"/> 30.5	<input type="checkbox"/> 33	<input type="checkbox"/> 35.5
lang	<input type="checkbox"/> 35.5	<input type="checkbox"/> 38	<input type="checkbox"/> 40.5
XL	<input type="checkbox"/> 40.5	<input type="checkbox"/> 43	<input type="checkbox"/> 45

Sitztiefe

Wählen Sie die Rahmentiefe innerhalb des gewünschten Bereichs

Rahmentiefe	Sitztiefe			
kurz	<input type="checkbox"/> 30.5	<input type="checkbox"/> 33	<input type="checkbox"/> 35.5	<input type="checkbox"/> 38
mittel	<input type="checkbox"/> 35.5	<input type="checkbox"/> 38	<input type="checkbox"/> 40.5	<input type="checkbox"/> 43
lang	<input type="checkbox"/> 43	<input type="checkbox"/> 45	<input type="checkbox"/> 45.5	<input type="checkbox"/> 48
XL	<input type="checkbox"/> 48	<input type="checkbox"/> 48.5	<input type="checkbox"/> 51 380.00	

Transit-Option

- Transportsicherung 285.00
- ohne Transportsicherung

Vorderrahmenwinkel

- Rahmenabduktion 2.5cm pro Seite 190.00

nicht mit Faltrahmen erhältlich

Auslösemechanismus Sitzwinkelverstellung

- Handbedienung - rechts
- Handbedienung - links
- Doppel-Handbedienung - links und rechts
- Fußpedal - rechts
- Fußpedal - links

Sitzfläche

- Sitzplatte aus Alu, verstellbar 390.00
- ohne Sitzplatte

Rückenrahmen

Griffvarianten Rückenöhe

- Rückenrohre kurz (51cm) mit Schiebegriffen
 - Rückenrohre lang (61cm) mit Schiebegriffen
 - Schiebebügel winkelverstellbar kurz 53.5 cm
 - Schiebebügel winkelverstellbar lang 66 cm
 - Schiebebügel höhen- und winkelverstellbar kurz 46-63.5cm 245.00
 - Schiebebügel höhen- und winkelverstellbar lang 50-68.5cm 245.00
- Eingestellt auf: _____ cm (ohne Angabe wird das niedrigste Mass eingestellt)
- Recline Rückenrahmen winkelverstellbar kurz 56cm 995.00
 - Recline Rückenrahmen winkelverstellbar lang 66cm 995.00

Recline Rücken nicht mit Faltrahmen

Rückenlehnenoptionen

- Rückenrahmen nicht klappbar
- Rückenstabilisationsbügel höhenverstellbar 165.00
- Rückenstabilisationsbügel höhenverstell und faltbar 165.00

Fussstütze

Fußrastenaufhänger Typ Flip

	70°	80°	90°		Preis
Standard	<input type="checkbox"/>	<input type="checkbox"/> ¹			
Vorgelagert (kurze USL) Fussplatte direkt montiert	<input type="checkbox"/>	<input type="checkbox"/> ¹	<input type="checkbox"/> ¹		180.00
Beinstützen höhenverstellbar standard				<input type="checkbox"/>	390.00
Beinstützen höhenverstellbar kurz ²				<input type="checkbox"/>	390.00

¹ nicht mit 8" Lenkrad

² nicht für Rahmenbreiten unter 35.5cm (30.5 mit Abduktionsvorderrahmen)

Beinstützen höhenverstellbar

- Gel-Pad-Abdeckungen 540.00

Fussbügelverlängerung

- 3" cm Verlängerung montiert 40.00
- 3" cm Verlängerung lose mitgeliefert 65.00

Unterschenkellänge

Oberteil	Einsteckrohr	USL Einstellung												
Standard (70°, 80°)	<input type="checkbox"/> kurz	<input type="checkbox"/> 25.5	<input type="checkbox"/> 26.5	<input type="checkbox"/> 28	<input type="checkbox"/> 29	<input type="checkbox"/> 30.5	<input type="checkbox"/> 32	<input type="checkbox"/> 33	<input type="checkbox"/> 34.5					
	<input type="checkbox"/> mittel	<input type="checkbox"/> 29	<input type="checkbox"/> 30.5	<input type="checkbox"/> 32	<input type="checkbox"/> 33	<input type="checkbox"/> 34.5	<input type="checkbox"/> 35.5	<input type="checkbox"/> 37	<input type="checkbox"/> 38	<input type="checkbox"/> 39.5				
	<input type="checkbox"/> lang	<input type="checkbox"/> 35.5	<input type="checkbox"/> 37	<input type="checkbox"/> 38	<input type="checkbox"/> 39.5	<input type="checkbox"/> 40.5	<input type="checkbox"/> 42	<input type="checkbox"/> 43	<input type="checkbox"/> 44.5	<input type="checkbox"/> 45.5				
Vorgelagert ¹	Erfordert 3" Verlängerung													
	<input type="checkbox"/> Beinstützrohr kurz	<input type="checkbox"/> 10 ⁵	<input type="checkbox"/> 11.5 ⁵	<input type="checkbox"/> 12	<input type="checkbox"/> 14	<input type="checkbox"/> 15					<input type="checkbox"/> 21.5	<input type="checkbox"/> 23	<input type="checkbox"/> 24	
		<input type="checkbox"/> 16.5	<input type="checkbox"/> 18	<input type="checkbox"/> 19	<input type="checkbox"/> 20.5					<input type="checkbox"/> 25.5	<input type="checkbox"/> 26.5	<input type="checkbox"/> 28		
	<input type="checkbox"/> Beinstützrohr mittel	<input type="checkbox"/> 10 ⁵	<input type="checkbox"/> 11.5 ⁵	<input type="checkbox"/> 12.5	<input type="checkbox"/> 14	<input type="checkbox"/> 15	<input type="checkbox"/> 16.5	<input type="checkbox"/> 18				<input type="checkbox"/> 26.5	<input type="checkbox"/> 28	<input type="checkbox"/> 29
		<input type="checkbox"/> 19	<input type="checkbox"/> 20.5	<input type="checkbox"/> 21.5	<input type="checkbox"/> 23	<input type="checkbox"/> 24	<input type="checkbox"/> 25.5					<input type="checkbox"/> 30.5	<input type="checkbox"/> 32	<input type="checkbox"/> 33
	<input type="checkbox"/> Beinstützrohr lang	<input type="checkbox"/> 12.5	<input type="checkbox"/> 14	<input type="checkbox"/> 15	<input type="checkbox"/> 16.5	<input type="checkbox"/> 18	<input type="checkbox"/> 19	<input type="checkbox"/> 20.5	<input type="checkbox"/> 21.5			<input type="checkbox"/> 32	<input type="checkbox"/> 33	<input type="checkbox"/> 34.5
<input type="checkbox"/> 23		<input type="checkbox"/> 24	<input type="checkbox"/> 25.5	<input type="checkbox"/> 26.5	<input type="checkbox"/> 28	<input type="checkbox"/> 29	<input type="checkbox"/> 30.5					<input type="checkbox"/> 35.5	<input type="checkbox"/> 37	<input type="checkbox"/> 38
Dynamisch ²	<input type="checkbox"/> kurz	<input type="checkbox"/> 26.5 ³	<input type="checkbox"/> 28 ³	<input type="checkbox"/> 29 ³	<input type="checkbox"/> 30.5 ⁴	<input type="checkbox"/> 32	<input type="checkbox"/> 33	<input type="checkbox"/> 34.5	<input type="checkbox"/> 35.5	<input type="checkbox"/> 37				
	<input type="checkbox"/> mittel	<input type="checkbox"/> 34.5 ³	<input type="checkbox"/> 35.5 ³	<input type="checkbox"/> 37 ³	<input type="checkbox"/> 38 ⁴	<input type="checkbox"/> 39.5	<input type="checkbox"/> 40.5	<input type="checkbox"/> 42	<input type="checkbox"/> 43	<input type="checkbox"/> 44.5				
	<input type="checkbox"/> lang	<input type="checkbox"/> 42	<input type="checkbox"/> 43	<input type="checkbox"/> 44.5	<input type="checkbox"/> 45.5	<input type="checkbox"/> 47	<input type="checkbox"/> 48	<input type="checkbox"/> 49.5	<input type="checkbox"/> 51	<input type="checkbox"/> 52				
Höhenverstellung tief	<input type="checkbox"/> Verstellbereich kurz	26.5 – 39.5												
	<input type="checkbox"/> Verstellbereich lang	33 – 48												
Höhenverstellung hoch	<input type="checkbox"/> Verstellbereich kurz	21.5 – 48												
	<input type="checkbox"/> Verstellbereich lang	29 – 44.5												

¹ Siehe Tabelle Mindesthöhe des Vordersitzes auf der rechten Seite

² Standardmäßig mit 3" Verlängerung

³ Nicht verfügbar für Stühle mit einer Breite von 14" oder mehr

⁴ Nicht verfügbar für Stühle mit einer Breite von 15" oder mehr

⁵ Erhältlich nur mit 90°-Frontaufhängungen

Minimum Front Seat Height with Front Mount Hangers						
Hanger Length	Short		Medium		Long	
	70°	80/90°	70°	80/90°	70°	80°
Minimum Front Seat Height with Standard Selection	13"	13"	13"	13.5"	14.5"	15.5"
Minimum Front Seat Height with 3" Extension	13.5"	14"	15.5"	16"	17"	18"

Alle Angaben in Zoll

Fußplatten

Bei der dynamischen Fussstütze ist keine Auswahl möglich

- Kunststoff
nicht mit Beinstütze vorgelagert
- Kunststoff winkelverstellbar **95.00**
nicht mit Beinstütze vorgelagert und Sitzbreite 35cm ohne Abduktion
- Aluminium winkelverstellbar **165.00**
- Aluminium mit Verriegelung, Multi-winkeinstellbar **165.00**
nur mit Beinstütze vorgelagert erhältlich
- Einteilig, hochklapp- und winkelverstellbar **95.00**
Nicht mit Beinstütze vorgelagert oder Höhenverstellbar

Auslösemechanismus

Bei der dynamischen Fussstütze ist keine Auswahl möglich.

- Standard
- 4-Wege - innen
- 4-Wege - aussen

Fersenband

Nicht erhältlich mit einteiliger Fußplatte

- Fersenband Fix **66.00**
- Fersenband verstellbar **88.00**

Wadenband

- verstellbar mit Klett
- verstellbar mit Klett, gepolstert **105.00**
- Bodypoint AeroMesh **105.00**

Sitzhöhe, Rollen und hintere Räder

Hinterad Grösse	Lenkrad			
	Sitzhöhe hinten (cm)			
	5"	6"	7"	8"
16" mit Trommelbremse	<input type="checkbox"/> 38			
	<input type="checkbox"/> 39.5	<input type="checkbox"/> 39.5		
	<input type="checkbox"/> 40.5	<input type="checkbox"/> 40.5		
	<input type="checkbox"/> 42	<input type="checkbox"/> 42		
	<input type="checkbox"/> 43	<input type="checkbox"/> 43	<input type="checkbox"/> 43	
	<input type="checkbox"/> 44.5	<input type="checkbox"/> 44.5	<input type="checkbox"/> 44.5	
	<input type="checkbox"/> 45.5	<input type="checkbox"/> 45.5	<input type="checkbox"/> 45.5	<input type="checkbox"/> 45.5
20"	<input type="checkbox"/> 38			
	<input type="checkbox"/> 39.5	<input type="checkbox"/> 39.5		
	<input type="checkbox"/> 40.5	<input type="checkbox"/> 40.5		
	<input type="checkbox"/> 42	<input type="checkbox"/> 42		
	<input type="checkbox"/> 43	<input type="checkbox"/> 43	<input type="checkbox"/> 43	
	<input type="checkbox"/> 44.5	<input type="checkbox"/> 44.5	<input type="checkbox"/> 44.5	
	<input type="checkbox"/> 45.5	<input type="checkbox"/> 45.5	<input type="checkbox"/> 45.5	<input type="checkbox"/> 45.5
	<input type="checkbox"/> 47	<input type="checkbox"/> 47	<input type="checkbox"/> 47	<input type="checkbox"/> 47
<input type="checkbox"/> 48.5	<input type="checkbox"/> 48.5	<input type="checkbox"/> 48.5	<input type="checkbox"/> 48.5	

Lenkrad

		Lenradgrösse				
		5"	6"	7"	8"	
Laufrolle Typ/Breite	1" Poly	<input type="checkbox"/>	<input type="checkbox"/>	<input type="checkbox"/>	<input type="checkbox"/>	105.00
	1" Poly Felge Aluminium	<input type="checkbox"/>				
	1" Luftbereifung		<input type="checkbox"/>		<input type="checkbox"/>	
	1,5" Poly	<input type="checkbox"/>	<input type="checkbox"/>			105.00
	1,5" Soft Roll, Alufelge	<input type="checkbox"/>	<input type="checkbox"/>			
	2" Poly		<input type="checkbox"/>			125.00
	2" Luftbereifung mit Flexeinsatz				<input type="checkbox"/>	

Antriebsrad

		Preis	12"	16"	20" ¹
Hinterrad Typ	Mag			<input type="checkbox"/>	
	Maxx Speicherad				<input type="checkbox"/>

¹ Nicht verfügbar mit Attendant Foot Lock

Bereifung

Vollprofil

- PU-Bereifung
 Luftbereifung
 Luftbereifung mit Flexelbereifung _____ **145.00**

Greifreifen

Nur für Speichenrad

Standard-Greifreifen

- Aluminium eloxiert _____ **210.00**
 Kunststoffbeschichtet (FTHRM002) _____ **210.00**
 Hand-Gripp (8 vertikale Griffnoppen) _____ **330.00**

Bremsen

- Druckbremsen (Push to Look)
 Zugbremse (Pull to Look) *Nicht mit 16" Rad*
 Fuss-Feststellbremse _____ **195.00**
 Trommelbremse _____ **590.00**
 Trommelbremse mit Doppelfunktion, vorne Druckbremse _____ **650.00**
 Trommelbremse mit Doppelfunktion, vorne Zugbremse _____ **650.00**
 Bremshebelverlängerung _____ **75.00**

Armlehnen

Armlehne Typ	Länge		
höhenverstellbarer T-Arm hoch (11,5"-15")	Desk	<input type="checkbox"/>	255.00
	Full	<input type="checkbox"/>	
höhenverstellbarer T-Arm standard (8,5"-13,5")	Desk	<input type="checkbox"/>	255.00
	Full	<input type="checkbox"/>	
höhenverstellbarer T-Arm niedrig (6,5"-10,5") ¹	Desk	<input type="checkbox"/>	255.00
	Full	<input type="checkbox"/>	

Armlehne Typ	Länge		
Höhenverstellbar, rückschenbar mit Doppelhalterung (9,5"-14,5")	Desk	<input type="checkbox"/>	295.00
	Full	<input type="checkbox"/>	
Flip Up hochklapp, rückschwenk und winkelverstellbar montiert am Rückenrahmen	Desk	<input type="checkbox"/>	295.00
	Full	<input type="checkbox"/>	

Armpolster

- Standard
 Gebogen _____ **115.00**
Nicht mit Flip Up Armlehnen
 Rund-Schaumstoffpolster
Nur mit Flip Up Armlehnen

Zubehör

Seitenschutz

- Kleiderschutz (am Sitzrahmen) _____ **210.00**
 Radspritzschutz Kunststoff (am Fahrradrahmen) _____ **460.00**

Anti-Kipp

- Antikippstütze schwenkbar (Paar) [FTATP001] _____ **280.00**
zwingend bei Rückenrahmen winkelverstellbar

Hand- und Speichenschutz

- Transparent _____ **245.00**
 Schwarz _____ **245.00**
 Motiv _____ **280.00**

Hand- und Speichenschutz

- Transparent _____ **245.00**
 Schwarz _____ **245.00**
 Motiv _____ **245.00**

Sonstiges Zubehör

- Sitztasche (wegnehmbar) _____ **85.00**
 Rucksack _____ **114.00**
 Beistützenpolster Neopren _____ **114.00**
 Klemmstein _____ **85.00**
 Infusionsstange _____ **455.00**
 Sonnen/Regenverdeck _____ **430.00**
Nicht erhältlich für Sitzbreiten bis 45cm. Siehe Abbildung rechts.

Körperfixation

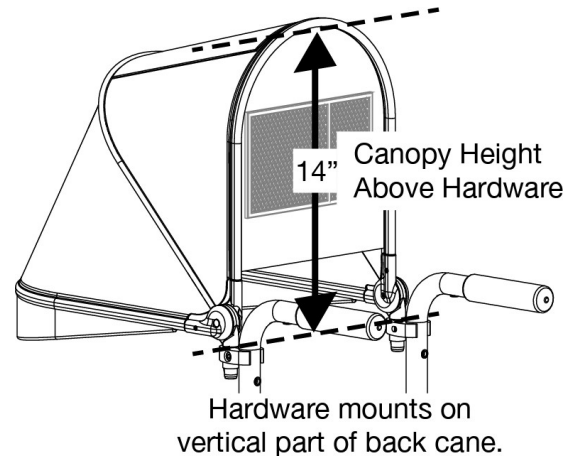
Siehe KB Gurtsysteme

Gurt Montagesatz

- Ki Mobility Gurthalterung _____ **88.00**

O2-Halter

- Sauerstoffflaschen-Halter (E2208) _____ **265.00**
Nicht erhältlich mit verstellbarer Rückenlehne



Rahmenfarben

Wenn es keine Farbpräferenz gibt, wird Schwarz empfohlen

Optionen	Preis	Farben																			
		Glanz												Matt							
		Black	Blue Skies	Bubblegum Pink	Candy Blue	Candy Purple	Candy Red	Copper	Granny Smith	Metallic Orange	Silver	Teal	Yellow	Charcoal Gray	Emerald Green	Iridescent Burgundy	Iridescent Navy	Military Green	Retro Red	Royal Blue	Shadow Black
Seat Frame		<input type="checkbox"/>	<input type="checkbox"/>	<input type="checkbox"/>	<input type="checkbox"/>	<input type="checkbox"/>	<input type="checkbox"/>	<input type="checkbox"/>	<input type="checkbox"/>	<input type="checkbox"/>	<input type="checkbox"/>	<input type="checkbox"/>	<input type="checkbox"/>	<input type="checkbox"/>	<input type="checkbox"/>	<input type="checkbox"/>	<input type="checkbox"/>	<input type="checkbox"/>	<input type="checkbox"/>	<input type="checkbox"/>	<input type="checkbox"/>
Base Frame		<input type="checkbox"/>	<input type="checkbox"/>	<input type="checkbox"/>	<input type="checkbox"/>	<input type="checkbox"/>	<input type="checkbox"/>	<input type="checkbox"/>	<input type="checkbox"/>	<input type="checkbox"/>	<input type="checkbox"/>	<input type="checkbox"/>	<input type="checkbox"/>	<input type="checkbox"/>	<input type="checkbox"/>	<input type="checkbox"/>	<input type="checkbox"/>	<input type="checkbox"/>	<input type="checkbox"/>	<input type="checkbox"/>	<input type="checkbox"/>
Mag Color		<input type="checkbox"/>	<input type="checkbox"/>	<input type="checkbox"/>	<input type="checkbox"/>	<input type="checkbox"/>	<input type="checkbox"/>	<input type="checkbox"/>	<input type="checkbox"/>	<input type="checkbox"/>	<input type="checkbox"/>	<input type="checkbox"/>	<input type="checkbox"/>	<input type="checkbox"/>	<input type="checkbox"/>	<input type="checkbox"/>	<input type="checkbox"/>	<input type="checkbox"/>	<input type="checkbox"/>	<input type="checkbox"/>	<input type="checkbox"/>