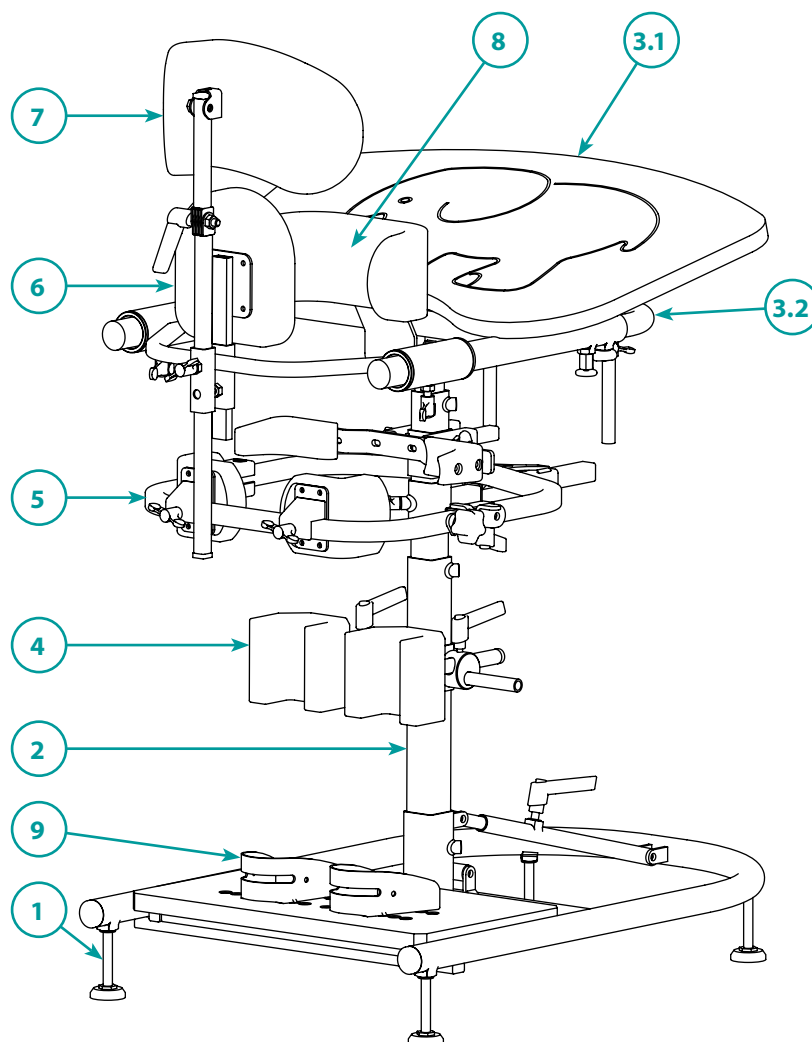


# Ersatzteilliste Heidelberger Stehgerät Jumbo



Baugruppen			
Pos.	Bezeichnung	Pos.	Bezeichnung
1	Untergestell	5	Beckenrahmen
2	Mittel- und Tischsäule	6	Rückenpelotte
3.1	Tisch	7	Kopfstütze
3.2	Tischaufnahme	8	Brustpelotte
4	Kniepelotten	9	Fußschalen

Weitere technische Daten finden Sie auf [www.rehatec.com](http://www.rehatec.com) -> Downloads. Oder fordern Sie diese einfach per eMail, FAX oder Post an!

© Vervielfältigung nur mit Genehmigung der Rehatec® GmbH erlaubt.

Technische Änderungen vorbehalten. Es gelten unsere Allgemeinen Geschäftsbedingungen. Diese finden Sie auf [www.rehatec.com](http://www.rehatec.com).

Mit einer Bestellung bestätigen Sie automatisch unsere AGB gelesen und akzeptiert zu haben.

Rehatec® GmbH, In den Kreuzwiesen 35, 69250 Schönau, Tel. (06228) 9136-0, Fax. (06228) 9136-99, [info@rehatec.com](mailto:info@rehatec.com), [www.rehatec.com](http://www.rehatec.com)

## Kostenvoranschlag

Absender / Rechnungsadresse

## Bestellung

Versandadresse

Besteller























Datum

Seriennummer

Kommission

**Bitte geben Sie bei Bestellungen von Rahmenteilen  
immer die Gestellfarbe und bei Bezügen die Stofffarbe an!**

## Gestellfarben


 Reinweiß	(RAL 9010)	 Perlnachtblau matt	(RAL 5026)
 Narzissengelb	(RAL 1007)	 Wasserblau	(RAL 5021)
 Leuchtgelb	(RAL 1026)	 Lichtgrün	(RAL 6027)
 Reinorange	(RAL 2004)	 Gelbgrün	(RAL 6018)
 Leuchtorange	(RAL 2005)	 Perlgrün matt	(RAL 6035)
 Rubinrot	(RAL 3003)	 Leuchtgrün	(RAL 6038)
 Perlrubinrot matt	(RAL 3032)	 Anthrazitgrau matt	(RAL 7016m)
 Erikaviolett	(RAL 4003)	 Silber metallic <sup>1</sup>	
 Bordeauxviolett	(RAL 4004)	 Anthrazit metallic <sup>1</sup>	
 Ultramarinblau	(RAL 5002)	 Graphitschwarz matt	(RAL 9011m)
 Verkehrsblau metallic <sup>1</sup>		 Tiefschwarz glanz	(RAL 9005g)

**Farbdarstellungen nur als Übersicht.**

<sup>1</sup> keine RAL Farben

## Bezugsfarben einfarbig

### Hochwertige Kunstlederbezüge

 Lichtgrau	(N20057)
 Anthrazit	(N20058)

Sonderfarben auf Anfrage

# 1. Untergestell

Ersatzteilliste Heidelberger Stehgerät Jumbo

## Kostenvoranschlag

Absender/Rechnungsadresse

## Bestellung

Versandadresse

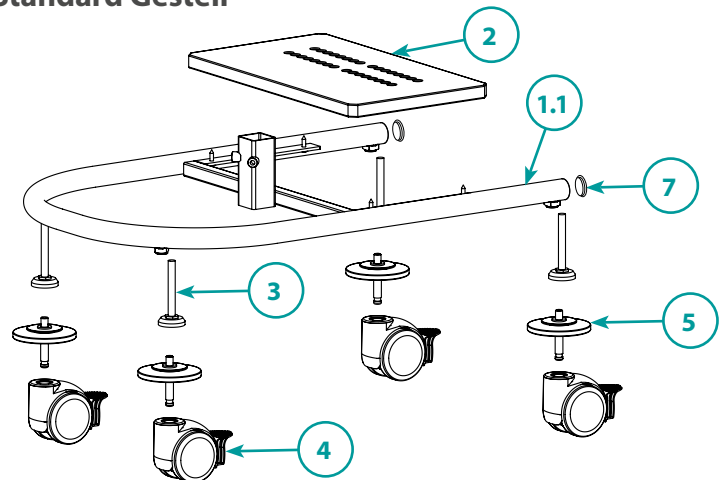
Besteller

Datum

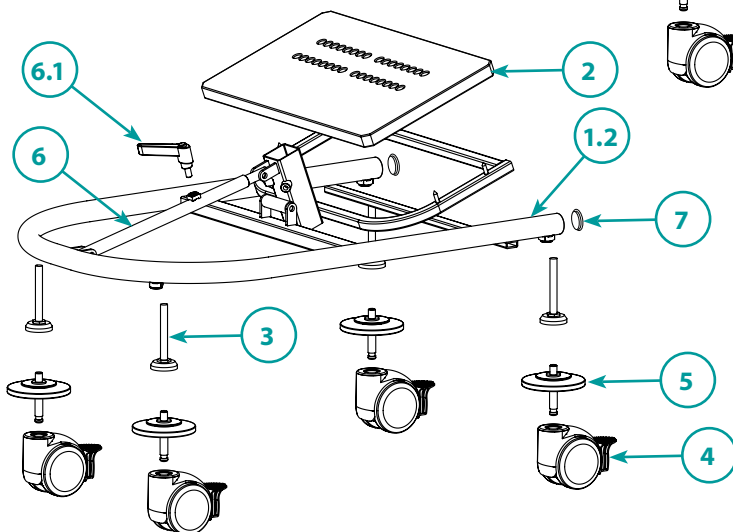
Seriennummer

Kommission

## Standard Gestell



## Multi Gestell



### 1.1 Untergestell

Menge	Pos.	Einheit	Code	Bezeichnung
	1.1	Stück	1002081	Untergestell Standard, inkl. Beschichtung, ohne Zubehör
	1.2	Stück	1018740	Untergestell Multi, inkl. Beschichtung und Klemmhebel, ohne Zubehör
	2	Stück	1004721	Fußbrett Standard
	3	Stück	1005504	Standfuß
	4	Stück	1005593-ET	Transportrollen, 75 mm mit Feststeller
	5	Satz	1018607-ET	Wand- und Möbelschutz für 75 mm Transportrollen
	6	Stück	1025850	Multi-Schrägverstellung KIT
	6.1	Stück	1014668	Klemmhebel M8x15
	7	Stück	E910023	Gleiter/Stopfen GL30

Weitere technische Daten finden Sie auf [www.rehatec.com](http://www.rehatec.com) -> Downloads. Oder fordern Sie diese einfach per eMail, FAX oder Post an!

© Vervielfältigung nur mit Genehmigung der Rehatec® GmbH erlaubt.

Technische Änderungen vorbehalten. Es gelten unsere Allgemeinen Geschäftsbedingungen. Diese finden Sie auf [www.rehatec.com](http://www.rehatec.com).

Mit einer Bestellung bestätigen Sie automatisch unsere AGB gelesen und akzeptiert zu haben.

Rehatec® GmbH, In den Kreuzwiesen 35, 69250 Schönau, Tel. (06228) 9136-0, Fax. (06228) 9136-99, [info@rehatec.com](mailto:info@rehatec.com), [www.rehatec.com](http://www.rehatec.com)

# 2. Mittel- und Tischsäulen

Ersatzteilliste Heidelberger Stehgerät Jumbo

### Kostenvoranschlag

Absender/Rechnungsadresse

### Bestellung

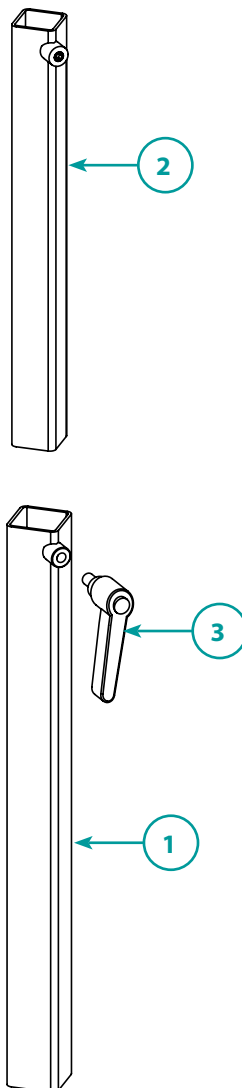
Versandadresse

Besteller

Datum

Seriennummer

Kommission



### 2. Mittel- und Tischsäule

Menge	Pos.	Einheit	Code	Bezeichnung
	1	Stück	1010906	Mittelsäule 400 mm inkl. Klemmhebel
	2	Stück	1010907	Tischsäule 300 mm inkl. Gewindestift
	3	Stück	1014668	Klemmhebel M8x15

Weitere technische Daten finden Sie auf [www.rehatec.com](http://www.rehatec.com) -> Downloads. Oder fordern Sie diese einfach per eMail, FAX oder Post an!

© Vervielfältigung nur mit Genehmigung der Rehatec® GmbH erlaubt.

Technische Änderungen vorbehalten. Es gelten unsere Allgemeinen Geschäftsbedingungen. Diese finden Sie auf [www.rehatec.com](http://www.rehatec.com).

Mit einer Bestellung bestätigen Sie automatisch unsere AGB gelesen und akzeptiert zu haben.

Rehatec® GmbH, In den Kreuzwiesen 35, 69250 Schönau, **Tel. (06228) 9136-0, Fax. (06228) 9136-99**, [info@rehatec.com](mailto:info@rehatec.com), [www.rehatec.com](http://www.rehatec.com)

# 3.1 Tischaufnahme

Ersatzteilliste Heidelberger Stehgerät Jumbo

## Kostenvoranschlag

Absender/Rechnungsadresse

## Bestellung

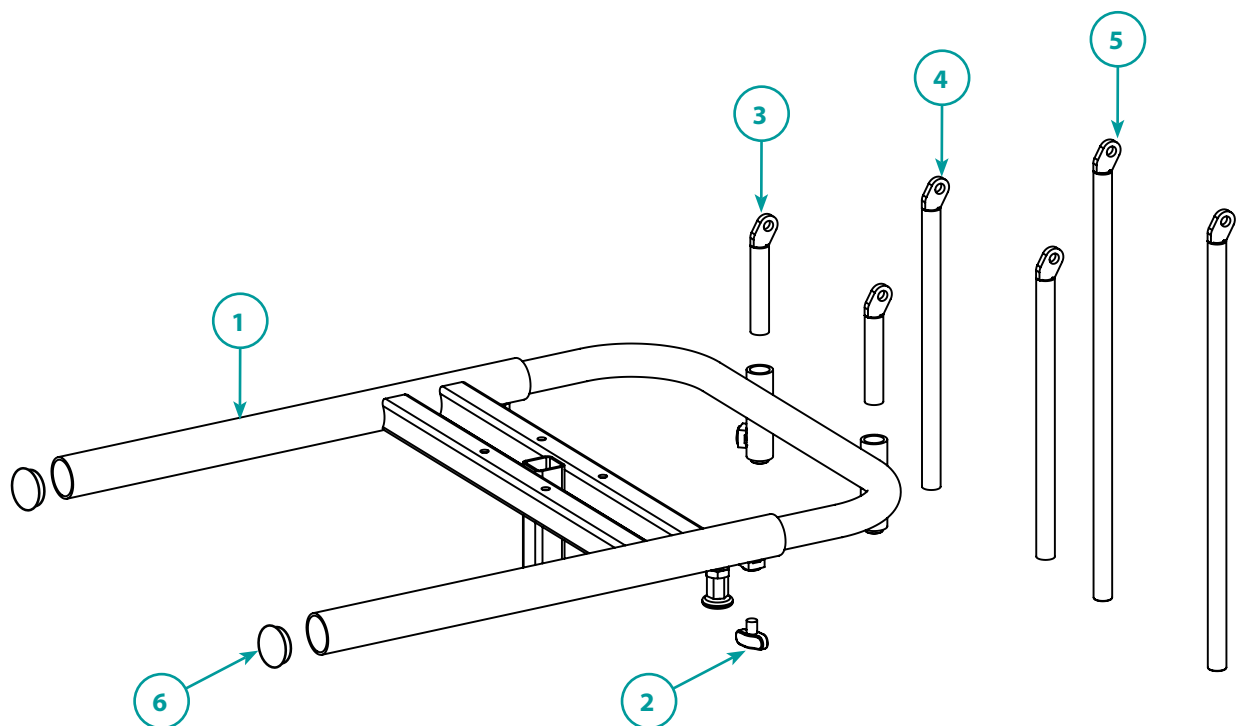
Versandadresse

Besteller

Datum

Seriennummer

Kommission



### 3.1 Tischaufnahme

Menge	Pos.	Einheit	Code	Bezeichnung
	1	Stück	1018741	Tischaufnahme tiefenverstellbar inkl. Beschichtung und Schraubenmaterial
	2	Stück	1005054	Miniwing M8x15
	3	Stück	1004394-ET	Tischhöhenverstellung kurz, 70 mm
	4	Stück	1004393-ET	Tischhöhenverstellung mittel, 225 mm
	5	Stück	1002041-ET	Tischhöhenverstellung lang, 345 mm
	6	Stück	E910023	Gleiter/Stopfen GL30

Weitere technische Daten finden Sie auf [www.rehatec.com](http://www.rehatec.com) -> Downloads. Oder fordern Sie diese einfach per eMail, FAX oder Post an!

© Vervielfältigung nur mit Genehmigung der Rehatec® GmbH erlaubt.

Technische Änderungen vorbehalten. Es gelten unsere Allgemeinen Geschäftsbedingungen. Diese finden Sie auf [www.rehatec.com](http://www.rehatec.com).

Mit einer Bestellung bestätigen Sie automatisch unsere AGB gelesen und akzeptiert zu haben.

Rehatec® GmbH, In den Kreuzwiesen 35, 69250 Schönau, Tel. (06228) 9136-0, Fax. (06228) 9136-99, [info@rehatec.com](mailto:info@rehatec.com), [www.rehatec.com](http://www.rehatec.com)

# 3.2 Tisch

Ersatzteilliste Heidelberger Stehgerät Jumbo

## Kostenvoranschlag

Absender / Rechnungsadresse

## Bestellung

Versandadresse

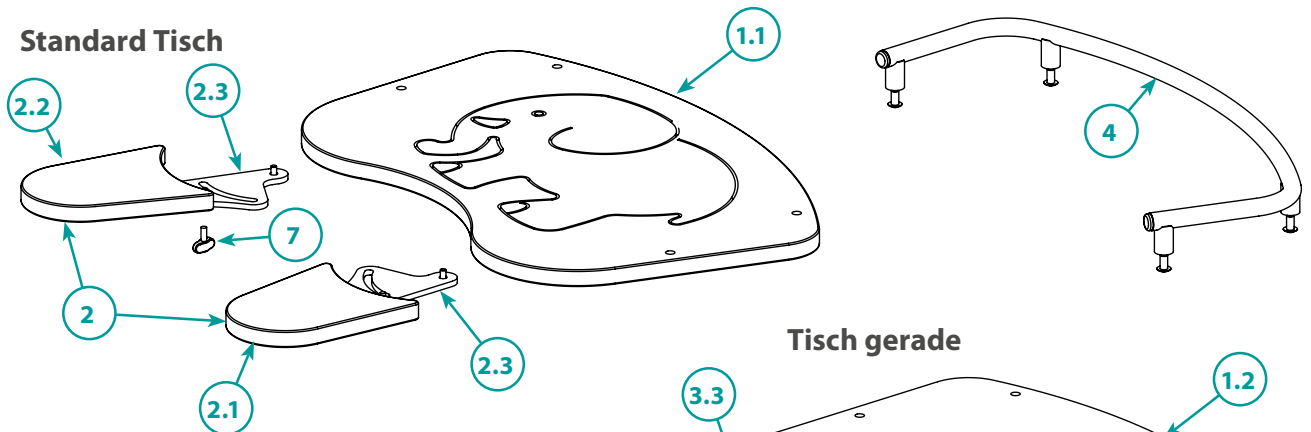
Besteller

Datum

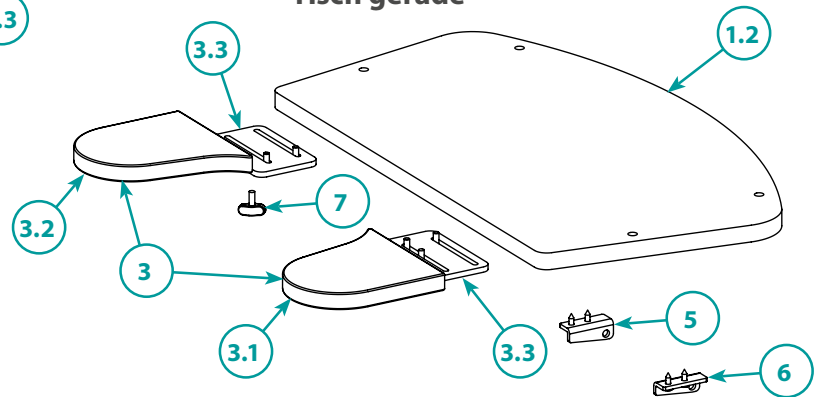
Seriennummer

Kommission

### Standard Tisch



### Tisch gerade



### 3.2 Tisch

Menge	Pos.	Einheit	Code	Bezeichnung
	1.1	Stück	1000280	Tisch Standard
	1.2	Stück	1016757	Tisch gerade
	2	Paar	1022440-ET	Armauflagen für Standardtisch <b>KIT</b> inkl. Holzteil, Lochplatten und Schraubenmaterial
	2.1	Stück	1006023	Armauflage für Standardtisch rechts
	2.2	Stück	1006023	Armauflage für Standardtisch links
	2.3	Stück	1004476	Lochplatte für Befestigung der Armauflagen Standard
	3	Paar	1018736-ET	Armauflagen für geraden Tisch <b>KIT</b> inkl. Holzteil, Lochplatten und Schraubenmaterial
	3.1	Stück	1016758	Armauflage gerade, rechts
	3.2	Stück	1016759	Armauflage gerade, links
	3.3	Stück	1016760	Lochplatte für Befestigung der Armauflagen gerade
	4	Stück	1018742	Tischumrandung inkl. Befestigungsmaterial
	5	Stück	1002045	Halterung für Tischplatte, rechts
	6	Stück	1002044	Halterung für Tischplatte, links
	7	Stück	1005701	Miniwing M6x15 mm

Weitere technische Daten finden Sie auf [www.rehatec.com](http://www.rehatec.com) -> Downloads. Oder fordern Sie diese einfach per eMail, FAX oder Post an!

© Vervielfältigung nur mit Genehmigung der Rehatec® GmbH erlaubt.

Technische Änderungen vorbehalten. Es gelten unsere Allgemeinen Geschäftsbedingungen. Diese finden Sie auf [www.rehatec.com](http://www.rehatec.com).

Mit einer Bestellung bestätigen Sie automatisch unsere AGB gelesen und akzeptiert zu haben.

Rehatec® GmbH, In den Kreuzwiesen 35, 69250 Schönau, Tel. (06228) 9136-0, Fax. (06228) 9136-99, [info@rehatec.com](mailto:info@rehatec.com), [www.rehatec.com](http://www.rehatec.com)

# 4.1 Kniepelottenhalter

Ersatzteilliste Heidelberger Stehgerät Jumbo

## Kostenvoranschlag

Absender / Rechnungsadresse

## Bestellung

Versandadresse

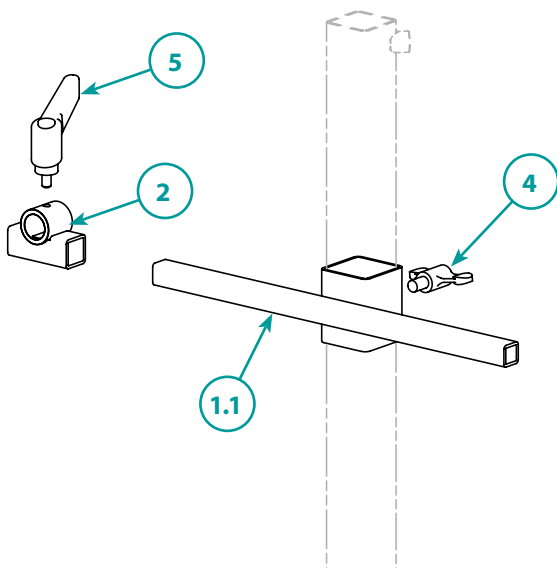
Besteller

Datum

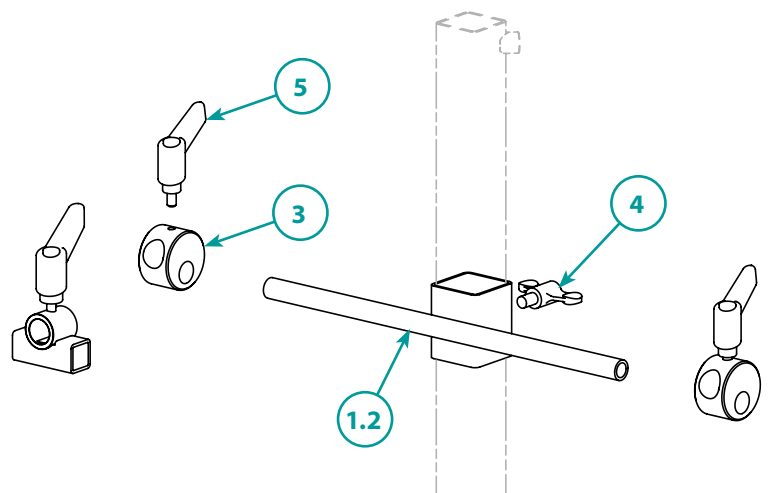
Seriennummer

Kommission

## Standard Kniepelottenhalter



## 3-Ebenen Kniepelottenhalter



4.1 Kniepelottenhalter				
Menge	Pos.	Einheit	Code	Bezeichnung
	1.1	Stück	1002159	T-Stück für Standard-Kniepelotte inkl. Aufnahme für Mittelsäule und Flügelschraube M8x12
	1.2	Stück	1006231	T-Stück für 3-Ebenen-Verstellung inkl. Aufnahme für Mittelsäule und Flügelschraube M8x12
	2	Stück	1000370	Klemmverstellung für Kniepelotten Gr. Micro (Rundrohr) inkl. Klemmhebel M6x10
	3	Stück	1006004	Knieverstellung für 3-Ebenen-Verstellung inkl. Klemmhebel M6x10
	4	Stück	1005188	Flügelschraube M8x12
	5	Stück	1005032	Klemmhebel M6x10

Weitere technische Daten finden Sie auf [www.rehatec.com](http://www.rehatec.com) -> Downloads. Oder fordern Sie diese einfach per eMail, FAX oder Post an!

© Vervielfältigung nur mit Genehmigung der Rehatec® GmbH erlaubt.

Technische Änderungen vorbehalten. Es gelten unsere Allgemeinen Geschäftsbedingungen. Diese finden Sie auf [www.rehatec.com](http://www.rehatec.com).

Mit einer Bestellung bestätigen Sie automatisch unsere AGB gelesen und akzeptiert zu haben.

Rehatec® GmbH, In den Kreuzwiesen 35, 69250 Schönau, Tel. (06228) 9136-0, Fax. (06228) 9136-99, [info@rehatec.com](mailto:info@rehatec.com), [www.rehatec.com](http://www.rehatec.com)

# 4.2 Kniepelotten

Ersatzteilliste Heidelberger Stehgerät Jumbo

### Kostenvoranschlag

Absender / Rechnungsadresse

### Bestellung

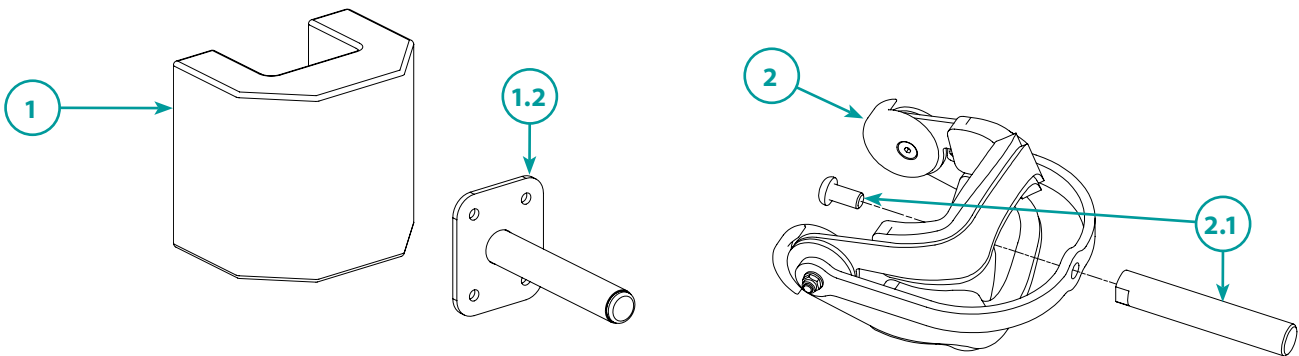
Versandadresse

Besteller

Datum

Seriennummer

Kommission



4.2 Kniepelotten				
Menge	Pos.	Einheit	Code	Bezeichnung
	1	Stück	1022352-ET	Kniepelotte Standard (für Kniebreite 6+7 cm)
	1	Stück	1022601	Kniepelotte Standard (für Kniebreite 8+9 cm)
	1	Stück	1022600	Kniepelotte Standard (Kniebreite 10+11 cm)
	1	Stück	1022597	Kniepelotte Standard (Kniebreite 12+13 cm)
	1.1	Stück	1017166	Kniepelottenhalter mit Platte und Rundrohrbolzen
		Stück	E911001	Bezug für Kniepelotte 6+7 cm
		Stück	E911002	Bezug für Kniepelotte 8+9 cm
		Stück	E911017	Bezug für Kniepelotte 10+11 cm
		Stück	E911016	Bezug für Kniepelotte 12+13 cm
	2	Stück	1005171-ET	Anatomische Kniepelotte 8 cm
	2	Stück	1016748-ET	Anatomische Kniepelotte 11,5 cm
	2.1	Stück	1016777	Bolzen anschraubbar für 3-Ebenen-Verstellung bei anatomischen Kniepelotten
		Satz	5022-ET	4x Bezüge 8 cm für anatomische Kniepelotten (Oben, unten) in Einzelanfertigung, Bezug: schwarz Neopren
		Satz	5022-ET	4x Bezüge 11,5 cm für anatomische Kniepelotten (Oben, unten) in Einzelanfertigung, Bezug: schwarz Neopren

Weitere technische Daten finden Sie auf [www.rehatec.com](http://www.rehatec.com) -> Downloads. Oder fordern Sie diese einfach per eMail, FAX oder Post an!

© Vervielfältigung nur mit Genehmigung der Rehatec® GmbH erlaubt.

Technische Änderungen vorbehalten. Es gelten unsere Allgemeinen Geschäftsbedingungen. Diese finden Sie auf [www.rehatec.com](http://www.rehatec.com).

Mit einer Bestellung bestätigen Sie automatisch unsere AGB gelesen und akzeptiert zu haben.

Rehatec® GmbH, In den Kreuzwiesen 35, 69250 Schönau, Tel. (06228) 9136-0, Fax. (06228) 9136-99, info@rehatec.com, www.rehatec.com



# 5.1 Beckenrahmen

Ersatzteilliste Heidelberger Stehgerät Jumbo

## Kostenvoranschlag

Absender/Rechnungsadresse

## Bestellung

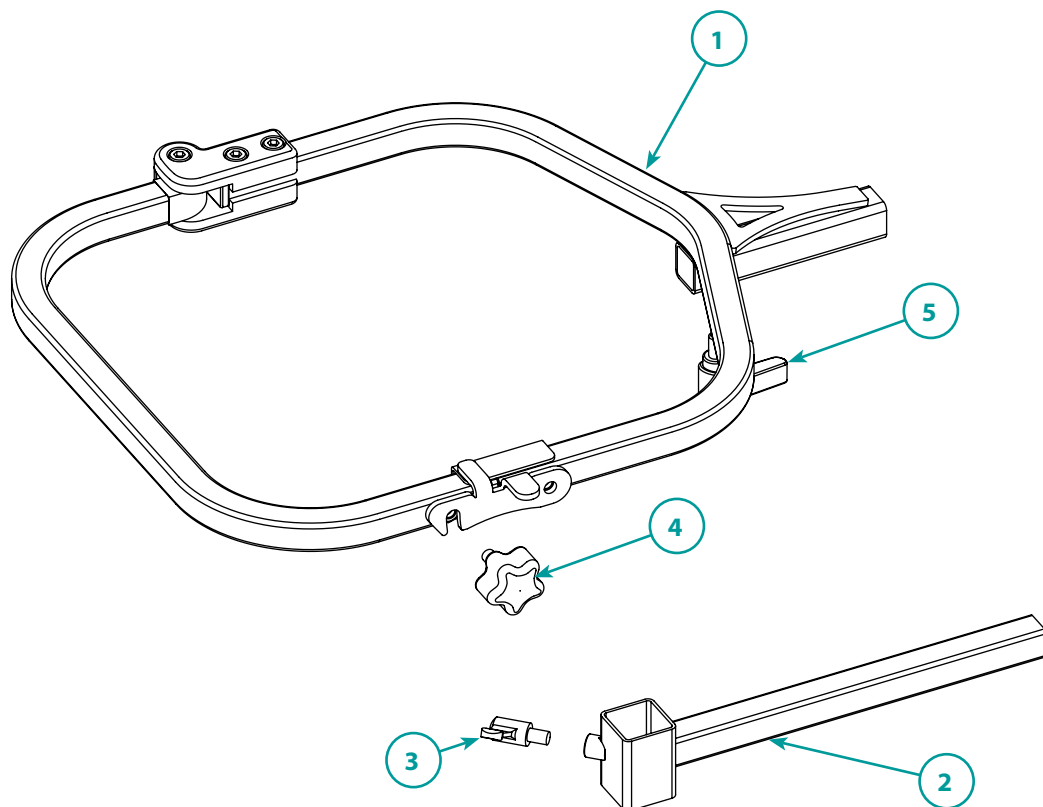
Versandadresse

Besteller

Datum

Seriennummer

Kommission



### 5.1 Beckenrahmen

Menge	Pos.	Einheit	Code	Bezeichnung
	1	Stück	1004427	Schwenkarmbeckenrahmen, Gr. 0 inkl. Schraubenmaterial
	2	Stück	1010908	Halter Schwenkarmbeckenrahmen inkl. Schraubenmaterial
	3	Stück	1005188	Flügelsschraube M8x12
	4	Stück	1021722	Fünfsterngriff Innengewinde M8
	5	Stück	1014668	Klemmhebel M8x15

Weitere technische Daten finden Sie auf [www.rehatec.com](http://www.rehatec.com) -> Downloads. Oder fordern Sie diese einfach per eMail, FAX oder Post an!

© Vervielfältigung nur mit Genehmigung der Rehatec® GmbH erlaubt.

Technische Änderungen vorbehalten. Es gelten unsere Allgemeinen Geschäftsbedingungen. Diese finden Sie auf [www.rehatec.com](http://www.rehatec.com).

Mit einer Bestellung bestätigen Sie automatisch unsere AGB gelesen und akzeptiert zu haben.

Rehatec® GmbH, In den Kreuzwiesen 35, 69250 Schönau, Tel. (06228) 9136-0, Fax. (06228) 9136-99, [info@rehatec.com](mailto:info@rehatec.com), [www.rehatec.com](http://www.rehatec.com)

# 5.2 Beckenpelotten

Ersatzteilliste Heidelberger Stehgerät Jumbo

## Kostenvoranschlag

Absender / Rechnungsadresse

## Bestellung

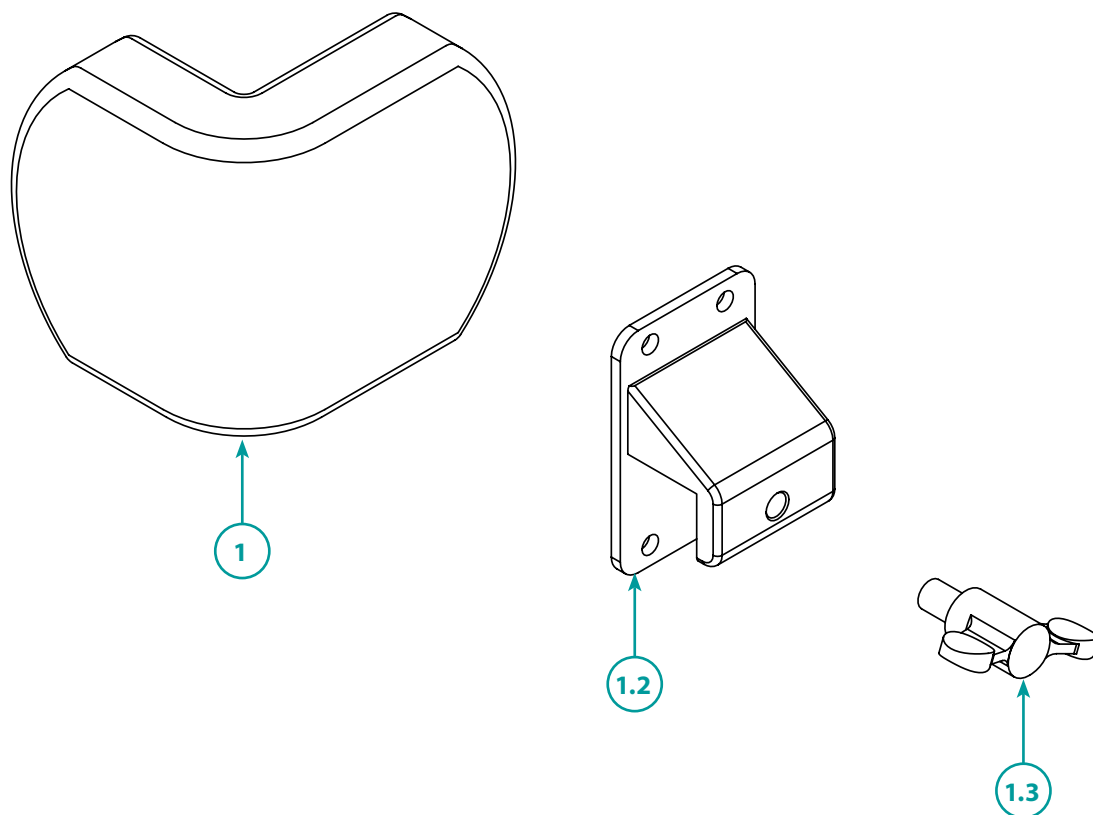
Versandadresse

Besteller

Datum

Seriennummer

Kommission



5.2 Beckenpelotten				
Menge	Pos.	Einheit	Code	Bezeichnung
	1.1	Stück	1020150	Beckenpelotte Gr. Mini inkl. Blech, Polster und Bezug - ohne Unihalter
	1.2	Stück	1002172	Unihalter Beckenpelotte für Schwenkarmbeckenrahmen inkl. Flügelschraube M8x12
	1.3	Stück	1005188	Flügelschraube M8x12
		Stück	E911043	Bezug Beckenpelotte Gr. Micro

Weitere technische Daten finden Sie auf [www.rehatec.com](http://www.rehatec.com) -> Downloads. Oder fordern Sie diese einfach per eMail, FAX oder Post an!

© Vervielfältigung nur mit Genehmigung der Rehatec® GmbH erlaubt.

Technische Änderungen vorbehalten. Es gelten unsere Allgemeinen Geschäftsbedingungen. Diese finden Sie auf [www.rehatec.com](http://www.rehatec.com).

Mit einer Bestellung bestätigen Sie automatisch unsere AGB gelesen und akzeptiert zu haben.

Rehatec® GmbH, In den Kreuzwiesen 35, 69250 Schönau, **Tel. (06228) 9136-0, Fax. (06228) 9136-99, info@rehatec.com, www.rehatec.com**

# 6. Rückenpelotte

Ersatzteilliste Heidelberger Stehgerät Jumbo

## Kostenvoranschlag

Absender/Rechnungsadresse

## Bestellung

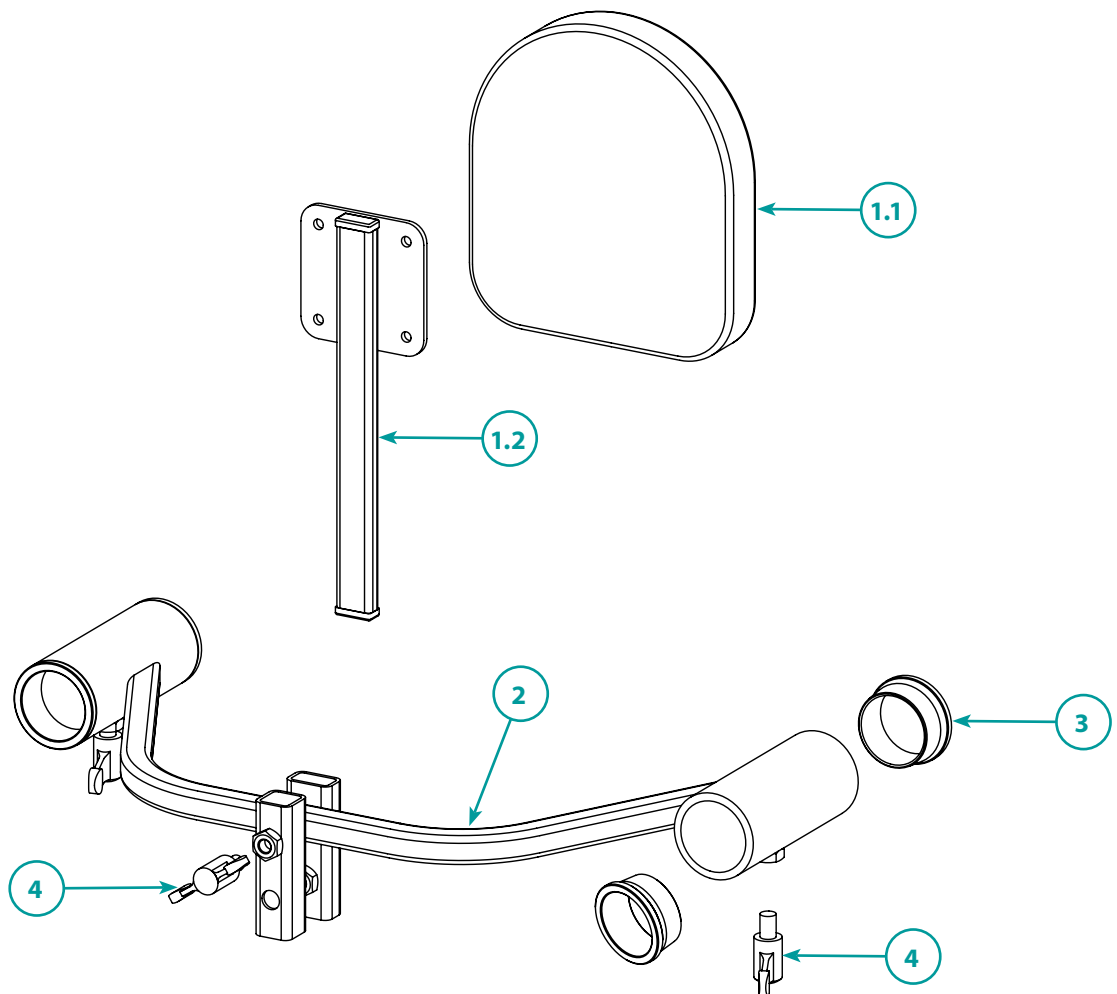
Versandadresse

Besteller

Datum

Seriennummer

Kommission



### 6. Rückenpelotte

Menge	Pos.	Einheit	Code	Bezeichnung
	1.1	Stück	1018756	Rückenpelotte inkl. Blech, Polster und Bezug
	1.2	Stück	1004391	Halter Rückenpelotte (Höhenverstellung)
	2	Stück	1006793	Halter Rückenpelotte 376 mm mit Aufnahme für Kopfstütze inkl. Flügelschrauben und Buchsen
	3	Stück	1004610	Buchse für Rückenhalterung
		Stück	E911007	Bezug Rückenpelotte
	4	Stück	1017837	Flügelschraube M8x20

Weitere technische Daten finden Sie auf [www.rehatec.com](http://www.rehatec.com) -> Downloads. Oder fordern Sie diese einfach per eMail, FAX oder Post an!

© Vervielfältigung nur mit Genehmigung der Rehatec® GmbH erlaubt.

Technische Änderungen vorbehalten. Es gelten unsere Allgemeinen Geschäftsbedingungen. Diese finden Sie auf [www.rehatec.com](http://www.rehatec.com).

Mit einer Bestellung bestätigen Sie automatisch unsere AGB gelesen und akzeptiert zu haben.

Rehatec® GmbH, In den Kreuzwiesen 35, 69250 Schönau, Tel. (06228) 9136-0, Fax. (06228) 9136-99, [info@rehatec.com](mailto:info@rehatec.com), [www.rehatec.com](http://www.rehatec.com)

# 7. Kopfstütze

Ersatzteilliste Heidelberger Stehgerät Jumbo

## Kostenvoranschlag

Absender/Rechnungsadresse

## Bestellung

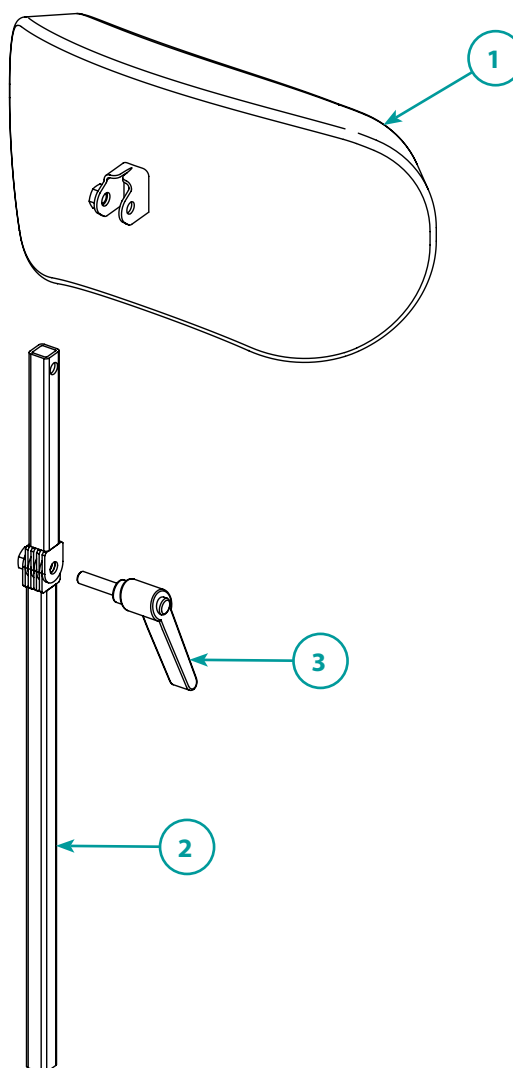
Versandadresse

Besteller

Datum

Seriennummer

Kommission



## 7. Kopfstütze

Menge	Pos.	Einheit	Code	Bezeichnung
	1	Stück	1018744-ET	Kopfstütze muschelform Gr. 1 inkl. Winkel
		Stück	E911067-1	Bezug Kopfstütze muschelform Gr. 1
	2	Stück	1013142	Kopfstützenhalter mit Lamellengelenk inkl. Klemmhebel
	3	Stück	1005034	Klemmhebel M8x30

Weitere technische Daten finden Sie auf [www.rehatec.com](http://www.rehatec.com) -> Downloads. Oder fordern Sie diese einfach per eMail, FAX oder Post an!

© Vervielfältigung nur mit Genehmigung der Rehatec® GmbH erlaubt.

Technische Änderungen vorbehalten. Es gelten unsere Allgemeinen Geschäftsbedingungen. Diese finden Sie auf [www.rehatec.com](http://www.rehatec.com).

Mit einer Bestellung bestätigen Sie automatisch unsere AGB gelesen und akzeptiert zu haben.

Rehatec® GmbH, In den Kreuzwiesen 35, 69250 Schönau, Tel. (06228) 9136-0, Fax. (06228) 9136-99, [info@rehatec.com](mailto:info@rehatec.com), [www.rehatec.com](http://www.rehatec.com)

# 8. Brustpelotte

Ersatzteilliste Heidelberger Stehgerät Jumbo

## Kostenvoranschlag

Absender/Rechnungsadresse

## Bestellung

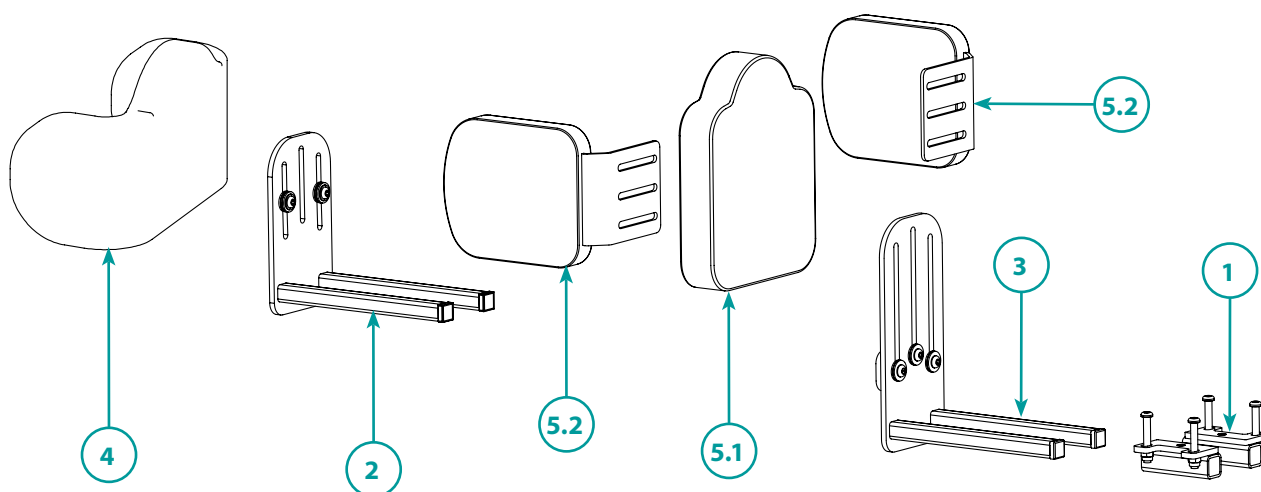
Versandadresse

Besteller

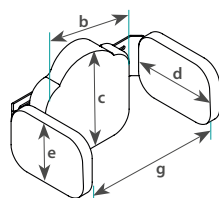
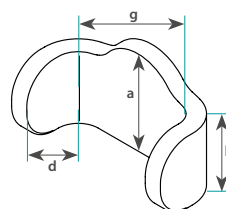
Datum

Seriennummer

Kommission



Gr.	a	b	g	d
0	13 cm	11 cm	14,5 cm	9 cm
1	15 cm	11 cm	18,5 cm	9 cm
2	15 cm	11 cm	21,5 cm	9 cm
3	17 cm	12 cm	28 cm	11 cm



Gr.	g	b	c	d	e
Mini	16-25 cm	15 cm	19,5 cm	12 cm	12 cm
0	20-28 cm	20 cm	20,5 cm	15,5 cm	12 cm

**Table auf nachfolgender Seite**

Weitere technische Daten finden Sie auf [www.rehatec.com](http://www.rehatec.com) -> Downloads. Oder fordern Sie diese einfach per eMail, FAX oder Post an!

© Vervielfältigung nur mit Genehmigung der Rehatec® GmbH erlaubt.

Technische Änderungen vorbehalten. Es gelten unsere Allgemeinen Geschäftsbedingungen. Diese finden Sie auf [www.rehatec.com](http://www.rehatec.com).

Mit einer Bestellung bestätigen Sie automatisch unsere AGB gelesen und akzeptiert zu haben.

Rehatec® GmbH, In den Kreuzwiesen 35, 69250 Schönau, Tel. (06228) 9136-0, Fax. (06228) 9136-99, [info@rehatec.com](mailto:info@rehatec.com), [www.rehatec.com](http://www.rehatec.com)

# 8. Brustpelotte

Ersatzteilliste Heidelberger Stehgerät Jumbo

## Kostenvoranschlag

Absender / Rechnungsadresse

## Bestellung

Versandadresse

Besteller

Datum

Seriennummer

Kommission

*Zeichnung und Maße auf vorheriger Seite*

8. Brustpelotte				
Menge	Pos.	Einheit	Code	Bezeichnung
	1	Stück	1018745	Aufnahme-Set Brustpelotte
	2	Stück	1007373	Halter für Brustpelotte gebogene Form
	3	Stück	1023076	Halter für Brustpelotte Sternum
	4	Stück	1002268-ET	Brustpelotte gebogene Form Gr. 0
	4	Stück	1003622-ET	Brustpelotte gebogene Form Gr. 1
	4	Stück	1003623-ET	Brustpelotte gebogene Form Gr. 2
	4	Stück	1020576-ET	Brustpelotte gebogene Form Gr. 3
		Stück	1003557	Bezug Brustpelotte gebogene Form Gr. 0
		Stück	1021510	Bezug Brustpelotte gebogene Form Gr. 1
		Stück	1003556	Bezug Brustpelotte gebogene Form Gr. 2
		Stück	1003534	Bezug Brustpelotte gebogene Form Gr. 3
	4	Stück	1010840-ET	Brustpelotte gebogene Form nach Maß, g = _____ cm
		Stück	5183-ET	Bezug Brustpelotte nach Maß, g = _____ cm
	5.1	Stück	1022060	Brustpelotte Sternum Gr. Mini
	5.1	Stück	1022065	Brustpelotte Sternum Gr. 0
		Stück	1021982	Bezug Brustpelotte Sternum Gr. Mini
		Stück	1022108	Bezug Brustpelotte Sternum Gr. 0
	5.2	Stück	1022693	Seitenpelotte für Brustpelotte Sternum Gr. Mini
	5.2	Stück	1022058	Seitenpelotte für Brustpelotte Sternum Gr. 0
		Stück	1017807	Bezug Seitenführung für Brustpelotte Sternum Gr. Mini
		Stück	1021983	Bezug Seitenführung für Brustpelotte Sternum Gr. 0

Weitere technische Daten finden Sie auf [www.rehatec.com](http://www.rehatec.com) -> Downloads. Oder fordern Sie diese einfach per eMail, FAX oder Post an!

© Vervielfältigung nur mit Genehmigung der Rehatec® GmbH erlaubt.

Technische Änderungen vorbehalten. Es gelten unsere Allgemeinen Geschäftsbedingungen. Diese finden Sie auf [www.rehatec.com](http://www.rehatec.com).

Mit einer Bestellung bestätigen Sie automatisch unsere AGB gelesen und akzeptiert zu haben.

Rehatec® GmbH, In den Kreuzwiesen 35, 69250 Schönau, **Tel. (06228) 9136-0, Fax. (06228) 9136-99**, [info@rehatec.com](mailto:info@rehatec.com), [www.rehatec.com](http://www.rehatec.com)

# 9. Fußschalen

Ersatzteilliste Heidelberger Stehgerät Jumbo

## Kostenvoranschlag

Absender/Rechnungsadresse

## Bestellung

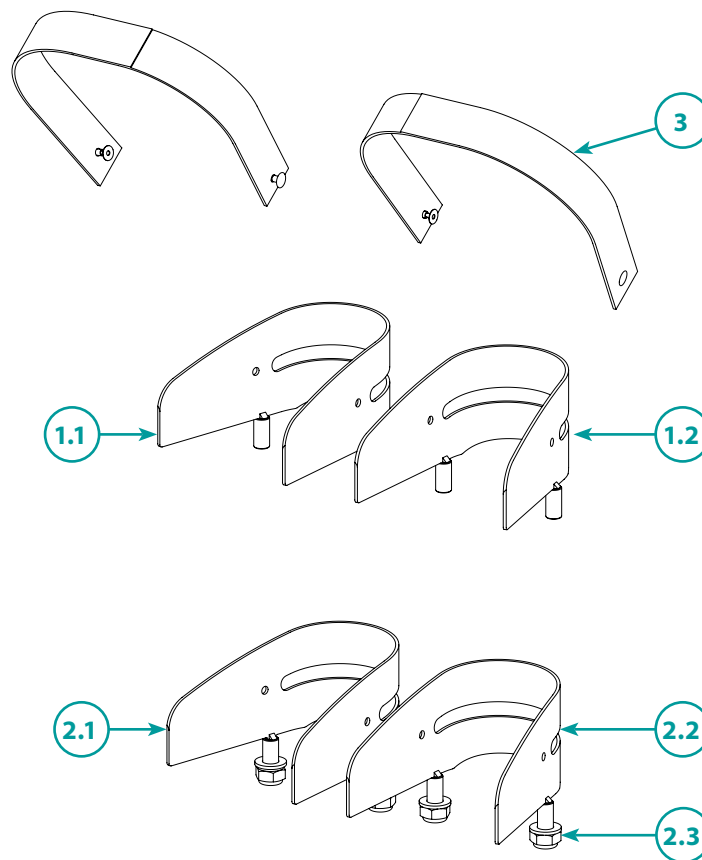
Versandadresse

Besteller

Datum

Seriennummer

Kommission



## 10. Fußschalen

Menge	Pos.	Einheit	Code	Bezeichnung
	1.1	Stück	1007304	Fußschale steckbar Gr. 0/Mini, links
	1.2	Stück	1007305	Fußschale steckbar Gr. 0/Mini, rechts
	1.1	Stück	1007306	Fußschale steckbar 1, links
	1.2	Stück	1007307	Fußschale steckbar 1, rechts
	2.1	Stück	1004396	Fußschale verschraubbar Gr. Mini/0, links
	2.2	Stück	1004397	Fußschale verschraubbar Gr. Mini/0, rechts
	2.1	Stück	1004398	Fußschale verschraubbar Gr. 1, links
	2.2	Stück	1004399	Fußschale verschraubbar Gr. 1, rechts
	2.3	Stück	E910601-2	Mutter für verschraubbare Fußschalen
	3	Stück	1014394-ET	Fußriemen kurz inkl. Befestigungsnieten

Weitere technische Daten finden Sie auf [www.rehatec.com](http://www.rehatec.com) -> Downloads. Oder fordern Sie diese einfach per eMail, FAX oder Post an!

© Vervielfältigung nur mit Genehmigung der Rehatec® GmbH erlaubt.

Technische Änderungen vorbehalten. Es gelten unsere Allgemeinen Geschäftsbedingungen. Diese finden Sie auf [www.rehatec.com](http://www.rehatec.com).

Mit einer Bestellung bestätigen Sie automatisch unsere AGB gelesen und akzeptiert zu haben.

Rehatec® GmbH, In den Kreuzwiesen 35, 69250 Schönau, **Tel. (06228) 9136-0, Fax. (06228) 9136-99, info@rehatec.com, www.rehatec.com**