

Bestellung

Kostenvoranschlag

Firma:			
Kunden-Nr.:		Besteller:	
Bestell-Nr.:		Durchwahl Besteller:	
Kommission:			
Rechnungsanschrift:			
Lieferanschrift:			

KINDER ROLLSTUHL CLIK XP (GRUNDMODELL)

3680.00 CHF

Benutzergewicht bis max. 82.5kg

Rahmen

Sitzbreite

- 20 cm (nicht mit Sitztiefe 35-40.5 cm)
- 22.5 cm (nicht mit Sitztiefe 38-40.5 cm)
- 25 cm (nicht mit Sitztiefe 40.5 cm)
- 28 cm
- 30.5 cm
- 33 cm
- 35.5 cm (nicht mit Sitztiefe 20 cm)
- 38 cm (nicht mit Sitztiefe 20-22.5 cm)
- 40.5 cm (nicht mit Sitztiefe 20-25 cm)

Sitztiefe

- 20cm
- 22.5cm
- 25cm
- 28cm
- 30.5cm
- 33cm
- 35.5cm
- 38cm
- 40.5cm

Sitzrahmenverlängerung nach Hinten

Verlängerung der Sitzrahmenrohre nach hinten

- ohne Verlängerung
- + 2.5cm
- + 5cm
- + 7.5cm

Transit

- Transportsicherung 285.00
- ohne Transportsicherung

Vorderrahmenoption

Siehe Bild 1 auf Seite 8

- Vorderrahmen gerade
- Vorderrahmen mit Abduktion (2x 25mm ab Sitzkante)
nicht verfügbar mit Vorderahmenlänge 0 und -1

Sitz

- Sitzbespannung
- Sitzplatte aus Aluminium 240.00

Fussplattenposition (ab Sitzkante)

Bei der Positon 0 ist das Vorderrahmenrohr ca 10cm vor der Sitzkante.
Siehe Referenz D auf Seite 8.

- + 5cm
- + 2.5cm
- 0
- 2.5cm

Rückenlehne

Rückenrahmen

		Rückenhöhe (in cm)			
Verstellbar	extra kurz ¹	<input type="checkbox"/> 22	<input type="checkbox"/> 25.5	<input type="checkbox"/> 28	<input type="checkbox"/> 30.5
	kurz	<input type="checkbox"/> 28	<input type="checkbox"/> 30.5	<input type="checkbox"/> 33	<input type="checkbox"/> 35.5
	mittel	<input type="checkbox"/> 33	<input type="checkbox"/> 35.5	<input type="checkbox"/> 38	<input type="checkbox"/> 40.5
	hoch	<input type="checkbox"/> 38	<input type="checkbox"/> 40.5	<input type="checkbox"/> 43	<input type="checkbox"/> 45

¹ nicht erhältlich mit abklappbarem Schiebegriff

Schiebegriffe

- Ohne Schiebegriff
- Schiebegriff standard
- Schiebegriff abklappbar 155.00
- Einhand-Schiebebügel rückversetzt und höhenverstellbar 245.00
- Schiebegriffe winkelveinstellbar, höhenverstellbar 32.5-42.5cm 245.00
- Schiebegriffe winkelveinstellbar, höhenverstellbar 37.5-55cm 245.00
- Schiebegriffe rückversetzt und höhenverstellbar 345.00
nicht bei Sitzbreiten von 20-25cm

Rückenpolster

- Standard
- Standard mit atmungsaktivem Air Mesh-Bezug 110.00
- Anpassbar mit Klettverschluss 315.00
- Anpassbar mit Klettverschluss, Bezug atmungsaktiv Air Mesh 424.00
- Rückenschale siehe Axiom Bestellformular

Rückenwinkel (Rückenrahmen abklappbar)

Standard ist 90° (senkrecht zum Boden) Minus (-°) schließt Plus (+°) öffnet den Winkel

- | | | |
|--------------------------------------|-------------------------------|-------------------------------|
| <input type="checkbox"/> Standard 0° | <input type="checkbox"/> +2° | <input type="checkbox"/> +4° |
| <input type="checkbox"/> +6° | <input type="checkbox"/> +8° | <input type="checkbox"/> +10° |
| <input type="checkbox"/> -2° | <input type="checkbox"/> -4° | <input type="checkbox"/> -6° |
| <input type="checkbox"/> -8° | <input type="checkbox"/> -10° | |

Sitzhöhe vorne

Lenkrad	Sitzhöhe vorne (cm)														
<input type="checkbox"/> 3"	<input type="checkbox"/> 29	<input type="checkbox"/> 30.5	<input type="checkbox"/> 23	<input type="checkbox"/> 33	<input type="checkbox"/> 34	<input type="checkbox"/> 35.5	<input type="checkbox"/> 37	<input type="checkbox"/> 39.5	<input type="checkbox"/> 40	<input type="checkbox"/> 40.5	<input type="checkbox"/> 42	<input type="checkbox"/> 43	<input type="checkbox"/> 44.5	<input type="checkbox"/> 45.5	<input type="checkbox"/> 47
<input type="checkbox"/> 4"	<input type="checkbox"/> 23	<input type="checkbox"/> 33	<input type="checkbox"/> 34	<input type="checkbox"/> 35.5	<input type="checkbox"/> 37	<input type="checkbox"/> 39.5	<input type="checkbox"/> 40	<input type="checkbox"/> 40.5	<input type="checkbox"/> 42	<input type="checkbox"/> 43	<input type="checkbox"/> 44.5	<input type="checkbox"/> 45.5	<input type="checkbox"/> 47	<input type="checkbox"/> 48	<input type="checkbox"/> 49
<input type="checkbox"/> 5"	<input type="checkbox"/> 34	<input type="checkbox"/> 35.5	<input type="checkbox"/> 37	<input type="checkbox"/> 39.5	<input type="checkbox"/> 40	<input type="checkbox"/> 40.5	<input type="checkbox"/> 42	<input type="checkbox"/> 43	<input type="checkbox"/> 44.5	<input type="checkbox"/> 45.5	<input type="checkbox"/> 47	<input type="checkbox"/> 48	<input type="checkbox"/> 49	<input type="checkbox"/> 51	<input type="checkbox"/> 52
<input type="checkbox"/> 6"	<input type="checkbox"/> 37	<input type="checkbox"/> 39.5	<input type="checkbox"/> 40	<input type="checkbox"/> 40.5	<input type="checkbox"/> 42	<input type="checkbox"/> 43	<input type="checkbox"/> 44.5	<input type="checkbox"/> 45.5	<input type="checkbox"/> 47	<input type="checkbox"/> 48	<input type="checkbox"/> 49	<input type="checkbox"/> 51	<input type="checkbox"/> 52		

Lenkrad

		Preis	3"	4"	5"	6"
Typ	75" Rollerblade		<input type="checkbox"/>	<input type="checkbox"/>		
	75" LED Rollerblade	95.00	<input type="checkbox"/>	<input type="checkbox"/>	<input type="checkbox"/>	
	1" Poly			<input type="checkbox"/>	<input type="checkbox"/>	<input type="checkbox"/>
	1" Poly Alufelge	105.00		<input type="checkbox"/>	<input type="checkbox"/>	
	1" Luftbereifung					<input type="checkbox"/>
	1,5" Poly			<input type="checkbox"/>	<input type="checkbox"/>	<input type="checkbox"/>
	1,5" Soft Roll Alufelge	105.00	<input type="checkbox"/>	<input type="checkbox"/>	<input type="checkbox"/>	<input type="checkbox"/>

Lenkradgabel

- Standard Alu
- Frog Leg II Suspensions 475.00
nur in schwarz erhältlich
 - Benutzergewicht unter 40kg
 - Benutzergewicht 40-60kg
 - Benutzergewicht ab 60kg

Fusstütze

- Aluminium, winkeleinstellbar
- Aluminium, winkeleinstellbar, hochmontiert kurze USL
- Aluminium, winkeleinstellbar und hochklappbar (nach hinten) 85.00
*nicht mit Sitzbreiten 20-22.5cm und mit vorderen Sitzhöhen unter 37.5cm
Siehe Referenz F auf Seite 8.*
- Aluminium, winkeleinstellbar und hochklappbar (nach hinten) 185.00
Hochmontiert kurze USL
Nicht mit Sitzbreite 40cm und Abduktionsvorderrahmen
- Hybrid-Winkelverstellbar mit seitlicher Führung 180.00

Unterschenkellänge (cm)

<input type="checkbox"/> 14	<input type="checkbox"/> 15	<input type="checkbox"/> 16.5	<input type="checkbox"/> 18	<input type="checkbox"/> 19	<input type="checkbox"/> 20.5
<input type="checkbox"/> 21.5	<input type="checkbox"/> 23	<input type="checkbox"/> 24	<input type="checkbox"/> 25.5	<input type="checkbox"/> 26.5	<input type="checkbox"/> 28
<input type="checkbox"/> 29	<input type="checkbox"/> 30.5	<input type="checkbox"/> 32	<input type="checkbox"/> 33	<input type="checkbox"/> 34.5	<input type="checkbox"/> 35.5
<input type="checkbox"/> 37	<input type="checkbox"/> 38	<input type="checkbox"/> 39	<input type="checkbox"/> 40.5	<input type="checkbox"/> 42	<input type="checkbox"/> 43
<input type="checkbox"/> 44.5	<input type="checkbox"/> 45.5				

Hinterrahmen

Sitzhöhe hinten (cm)

Radgröße	Sitzhöhe hinten (cm)															
<input type="checkbox"/> 18"	<input type="checkbox"/> 29	<input type="checkbox"/> 30.5	<input type="checkbox"/> 23	<input type="checkbox"/> 33	<input type="checkbox"/> 34	<input type="checkbox"/> 35.5	<input type="checkbox"/> 37	<input type="checkbox"/> 39.5	<input type="checkbox"/> 40	<input type="checkbox"/> 40.5	<input type="checkbox"/> 42	<input type="checkbox"/> 43	<input type="checkbox"/> 44.5	<input type="checkbox"/> 45.5	<input type="checkbox"/> 47	<input type="checkbox"/> 48
<input type="checkbox"/> 20"	<input type="checkbox"/> 32	<input type="checkbox"/> 33	<input type="checkbox"/> 34	<input type="checkbox"/> 35.5	<input type="checkbox"/> 37	<input type="checkbox"/> 39.5	<input type="checkbox"/> 40	<input type="checkbox"/> 40.5	<input type="checkbox"/> 42	<input type="checkbox"/> 43	<input type="checkbox"/> 44.5	<input type="checkbox"/> 45.5	<input type="checkbox"/> 47	<input type="checkbox"/> 48	<input type="checkbox"/> 49.5	<input type="checkbox"/> 51
<input type="checkbox"/> 22"	<input type="checkbox"/> 34	<input type="checkbox"/> 35.5	<input type="checkbox"/> 37	<input type="checkbox"/> 39.5	<input type="checkbox"/> 40	<input type="checkbox"/> 40.5	<input type="checkbox"/> 42	<input type="checkbox"/> 43	<input type="checkbox"/> 44.5	<input type="checkbox"/> 45.5	<input type="checkbox"/> 47	<input type="checkbox"/> 48	<input type="checkbox"/> 49.5	<input type="checkbox"/> 51		
<input type="checkbox"/> 24"	<input type="checkbox"/> 37	<input type="checkbox"/> 39.5	<input type="checkbox"/> 40	<input type="checkbox"/> 40.5	<input type="checkbox"/> 42	<input type="checkbox"/> 43	<input type="checkbox"/> 44.5	<input type="checkbox"/> 45.5	<input type="checkbox"/> 47	<input type="checkbox"/> 48	<input type="checkbox"/> 49.5	<input type="checkbox"/> 51				

Einhandantrieb (Doppelgreifreifen)

- Einhandantrieb 1495.00
nur mit 20", 22" und 24" Speichenrädern
- Antrieb Links
- Antrieb Rechts
- Greifreifen Aluminium
- Greifreifen mit Kunststoffbeschichtung 210.00

Antriebsrad

		Preis	18"	20"	22"	24"
Hinterrad Typ	Maxx Speicherad		<input type="checkbox"/>	<input type="checkbox"/>	<input type="checkbox"/>	<input type="checkbox"/>
	Spinergy Spox	740.00	<input type="checkbox"/>	<input type="checkbox"/>	<input type="checkbox"/>	<input type="checkbox"/>
	Spinergy LX	940.00	<input type="checkbox"/>	<input type="checkbox"/>	<input type="checkbox"/>	<input type="checkbox"/>

Speichenfarbe Spinergy Rad

- Schwarz
- Rot
- Weiss
- Blau

Greifreifen

Bei Einhandantrieb ist keine Auswahl erforderlich. Standard-Greifringe

- Aluminium Eloxiert
- Kunststoffbeschichtet 210.00
- Hand-Gripp (8 vertikale Griffnoppen) 330.00

Bereifung

- Luftbereifung 1 3/8"
- PU-Bereifung 1 3/8"
- Pneumatisch mit Flexeleinsatz 145.00
- Hochdruck Bereifung 1" 145.00
- Schwalbe Marathon Plus Evolution 145.00

Ergonomische Greifringe

- Lite Regular Grip 420.00
- Standard Regular Grip 395.00
- Lite Extra-Gripp 465.00
- Standard Extra-Gripp 435.00
- Lite 345.00
- Standard 330.00

Radachsen

Standard-Greifringe

- Steckachse
- Quad Steckachse 162.00
Nicht mit Spinergy-Rädern.

Schwerpunkteinstellung

Gemessen vom Rückenrahmen bis zur Mitte der Hinterachse. 0" bedeutet, dass sich die Achse direkt unter der hinteren Stütze befindet. Siehe Referenz I auf Seite 8.

Passiv				
<input type="checkbox"/> -1.5"	<input type="checkbox"/> -1"	<input type="checkbox"/> -5"	<input type="checkbox"/> 0"	<input type="checkbox"/> 0.25"
Standard-Aktiv				
<input type="checkbox"/> 0.5"	<input type="checkbox"/> 0.75"	<input type="checkbox"/> 1"	<input type="checkbox"/> 1.25"	<input type="checkbox"/> 1.5"
<input type="checkbox"/> 1.75"	<input type="checkbox"/> 2"	<input type="checkbox"/> 2.25"	<input type="checkbox"/> 2.5"	<input type="checkbox"/> 2.75"
<input type="checkbox"/> 3"	<input type="checkbox"/> 3.25"	<input type="checkbox"/> 3.5"	<input type="checkbox"/> 3.75"	<input type="checkbox"/> 4"
<input type="checkbox"/> 4.25"				

Radsturz

- 0°
- +2°
- +4°
- +6°
- +8°

Bremsen

Standardeinstellung

- Druckbremsen
- Druckbremsen gekröpft
Nicht erhältlich mit Sitztiefen unter 27.5cm oder Abduktionsrahmen
- Zugbremse
- Scherenbremse 140.00
Nicht mit PU-Bereifung.
- Trommelbremse 590.00
- Trommelbremse mit Doppelfunktion, vorne Druckbremse 650.00
- Trommelbremse mit Doppelfunktion, vorne Zugbremse 650.00
Alle Trommelbremsvarianten nicht mit abklappbaren Schiebegriffen und Einhandschiebebügel

Optionen

- Bremshebelverlängerung 75.00
- Rücklaufstopp 155.00
Nur mit Luftbereifung

Armlehnen

Armlehne Typ	Länge	Preis
Höhenverstellbar T-Arm hoch(29-38 cm)	<input type="checkbox"/> kurz	255.00
	<input type="checkbox"/> lang	
Höhenverstellbar T-Arm standard (21.5-34 cm)	<input type="checkbox"/> kurz	255.00
	<input type="checkbox"/> lang	
Höhenverstellbar T-Arm niedrig (16.5-26.5 cm)	<input type="checkbox"/> kurz	255.00
	<input type="checkbox"/> lang	
Flip Up Armlehnen (am Rückenrahmen montiert) rückschwenk und winkelverstellbar	<input type="checkbox"/> kurz	295.00
	<input type="checkbox"/> lang	

Armlehne Typ		Preis
Höhenverstellbar Pediatric (16.5-25.5 cm)	<input type="checkbox"/>	255.00
Bügelarmlehne (18-23 cm)	<input type="checkbox"/>	235.00
Bügelarmlehne hoch (23.5-28.5)	<input type="checkbox"/>	235.00

Arm-Polster

- Standard
- Gebogen 115.00
nicht mit Flip Up und Bügelarmlehnen

Seitenteile

Kleiderschutz fix montiert

- Kunststoff

Radspritzschutz einstellbar

- Aluminium schwarz 160.00
 Aluminium in Rahmenfarbe 240.00
 Carbon 330.00

Zubehör

Rad hinten (drehbares und abnehmbares hinteres Lenkrad)

- Standard 320.00
 Dynamisch 320.00
 Elastomer weich
 Elastomer hart

Antikippstützen

- Antikippschutz schwenkbar (Paar) 280.00

Körperfixation

- Siehe KB Gurtsysteme

Gurt Montagesatz

- Ki Mobility Gurthalterung 60.00

Wadenband

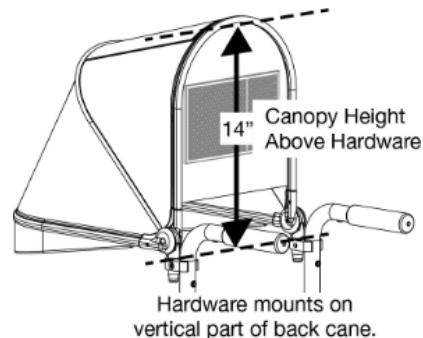
- verstellbar mit Klett
 verstellbar mit Klett , gepolstert 105.00
 Bodypoint AeroMesh 185.00

Sonstiges Zubehör

- Werkzeugsatz
 Sitztasche wegnehmbar 85.00
 Kinder Rucksack 85.00
Am besten geeignet für Stühle mit einer Breite von mehr als 20 cm
 Rucksack 85.00
Am besten geeignet für Stühle mit einer Breite von mehr als 25.5 cm
 Gepäckträger 105.00
 Stockhalter 225.00
 Sonnen/Regenverdeck 430.00
Siehe Bild rechts.

Hand- und Speichenschutz

- Transparent 245.00
 Schwarz 245.00
 Motiv 280.00



Positionierungssysteme (Sitz/Rücken)

Siehe Bestellformular [«Axiom»](#)

Farbe

Wenn es keine Farbpräferenz gibt, wird Schwarz empfohlen

Optionen	Preis	Farben																			
		Glanz												Matt							
		Black	Blue Skies	Bubblegum Pink	Candy Blue	Candy Purple	Candy Red	Copper	Granny Smith	Metallic Orange	Silver	Teal	Yellow	Charcoal Gray	Emerald Green	Iridescent Burgundy	Iridescent Navy	Military Green	Retro Red	Royal Blue	Shadow Black
Rahmen		<input type="checkbox"/>	<input type="checkbox"/>	<input type="checkbox"/>	<input type="checkbox"/>	<input type="checkbox"/>	<input type="checkbox"/>	<input type="checkbox"/>	<input type="checkbox"/>	<input type="checkbox"/>	<input type="checkbox"/>	<input type="checkbox"/>	<input type="checkbox"/>	<input type="checkbox"/>	<input type="checkbox"/>	<input type="checkbox"/>	<input type="checkbox"/>	<input type="checkbox"/>	<input type="checkbox"/>	<input type="checkbox"/>	<input type="checkbox"/>
Akzent		<input type="checkbox"/>	<input type="checkbox"/>	<input type="checkbox"/>	<input type="checkbox"/>	<input type="checkbox"/>	<input type="checkbox"/>	<input type="checkbox"/>	<input type="checkbox"/>	<input type="checkbox"/>	<input type="checkbox"/>	<input type="checkbox"/>	<input type="checkbox"/>	<input type="checkbox"/>	<input type="checkbox"/>	<input type="checkbox"/>	<input type="checkbox"/>	<input type="checkbox"/>	<input type="checkbox"/>	<input type="checkbox"/>	<input type="checkbox"/>

@Guido: ETHOS ist es Deutsch??? beide gleich?

Eloxalteile

ohne Auswahl wird Schwarz verwendet

Farbe		Schwarz	Blau	Hellgrün	Gold	Orange	Zinn	Rosa	Lila	Rot
Optionen	Rückenplatten ¹	<input type="checkbox"/>	<input type="checkbox"/>	<input type="checkbox"/>	<input type="checkbox"/>	<input type="checkbox"/>	<input type="checkbox"/>	<input type="checkbox"/>	<input type="checkbox"/>	<input type="checkbox"/>
	Radachse	<input type="checkbox"/>	<input type="checkbox"/>	<input type="checkbox"/>	<input type="checkbox"/>	<input type="checkbox"/>	<input type="checkbox"/>	<input type="checkbox"/>	<input type="checkbox"/>	<input type="checkbox"/>
	Sitzhöhenstange	<input type="checkbox"/>	<input type="checkbox"/>	<input type="checkbox"/>	<input type="checkbox"/>	<input type="checkbox"/>	<input type="checkbox"/>	<input type="checkbox"/>	<input type="checkbox"/>	<input type="checkbox"/>
	Halterung Radspritzschutz	<input type="checkbox"/>	<input type="checkbox"/>	<input type="checkbox"/>	<input type="checkbox"/>	<input type="checkbox"/>	<input type="checkbox"/>	<input type="checkbox"/>	<input type="checkbox"/>	<input type="checkbox"/>
	Lenkradgabel	<input type="checkbox"/>	<input type="checkbox"/>	<input type="checkbox"/>	<input type="checkbox"/>	<input type="checkbox"/>	<input type="checkbox"/>	<input type="checkbox"/>	<input type="checkbox"/>	<input type="checkbox"/>
	Radhalteplatte	<input type="checkbox"/>	<input type="checkbox"/>	<input type="checkbox"/>	<input type="checkbox"/>	<input type="checkbox"/>	<input type="checkbox"/>	<input type="checkbox"/>	<input type="checkbox"/>	<input type="checkbox"/>
	Radhalterung	<input type="checkbox"/>	<input type="checkbox"/>	<input type="checkbox"/>	<input type="checkbox"/>	<input type="checkbox"/>	<input type="checkbox"/>	<input type="checkbox"/>	<input type="checkbox"/>	<input type="checkbox"/>

¹Nicht mit Transportsicherung

References

A. Seat Width *See Diagram 1*

Measured from outside of frame tube on one side to outside of frame tube on other side.

B. Seat Depth *See Diagram 3*

Measured from front of back posts to front edge of seat sling. Seat sling starts at beginning of bend at front of frame.

C. Front Frame Bend *See Diagram 3*

Angle between front seat tube and ground.

D. Sling Position *See Diagram 2*

With 0 Sling Position, sling is approximately 4" from the front tube. The 1" and 2" Sling Positions extend the frame in front of the sling by that amount. -1 pushes the seat 1" farther forward. See Charts 1 and 2 for more detail.

E. Front Seat Height *See Diagram 1*

Measured from floor to top of seat tube at front of seat sling.

F. Footrest Width *See Diagram 1*

Measured from inside of front tube to inside of front tube on other side. Footrest width is listed below for each seat width. See Chart 1 for more detail.

G. Seat to Footrest Length *See Diagram 3*

Measured from front edge of seat sling to top of rear of footrest. Footrest length of at least 2.5" shorter than front seat height recommended.

H. Rear Seat Height *See Diagram 3*

Measured from floor to top of seat tube at front of back post. Rear seat height is custom to needs.

I. Center of Gravity Preset *See Diagram 3*

Measured from front of back post to center of rear axle. 0" indicates axle will be directly under back post.

J. Rear Wheel Spacing *See Diagram 1*

Measured from outside of seat back to inside of rear tire. Adjustable up to .5" outward.

Chart 1

Seat Width	F. Footrest Width	
	Straight Frame (Diagram 1)	Offset Frame
8"	5.75"	9"
9"	6.75"	10"
10"	7.75"	11"
11"	8.75"	12"
12"	9.75"	13"
13"	10.75"	14"
14"	11.75"	15"
15"	12.75"	16"
16"	13.75"	17"

Diagram 1

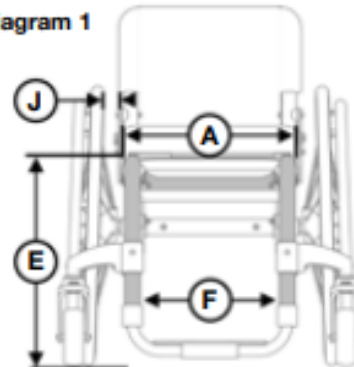


Diagram 2

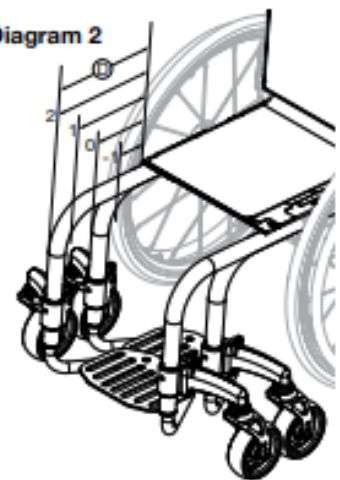


Diagram 3

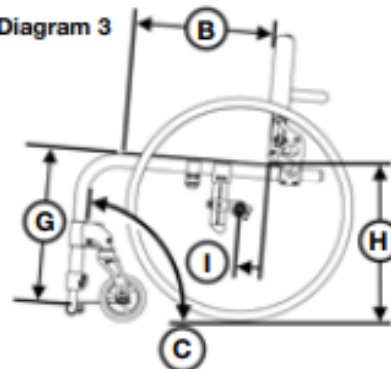


Chart 2

Sling Position / Adjustable Depth / Seat Depth Compatibility									
Sling Position	-1", 0"			1"			2"		
	1"	2"	3"	1"	2"	3"	1"	2"	3"
Seat Depth	14"								X
	15"					X		X	X
	16"			X	X	X	X	X	X

"X" indicates Sling Position, Adjustable Depth and Seat Depth combination is not available.
-1" Sling Position, 0" Adjustable Depth and 8" - 13" Seat Depths have no restrictions.