

**Bestellung**

**Kostenvoranschlag**

KI10000

<b>Firma:</b>			
<b>Kunden-Nr.:</b>		<b>Besteller:</b>	
<b>Bestell-Nr.:</b>		<b>Durchwahl Besteller:</b>	
<b>Kommission:</b>			
<b>Rechnungsanschrift:</b>			
<b>Lieferanschrift:</b>			

## FOCUS CR-GRUNDMODELL

**5560.00 CHF**

Benutzergewicht bis 150kg

Sitzwinkelverstellung: -5° bis 50°

## Rahmen

### Sitzbreite

Rahmen Breite	Sitzbreite				
<input type="checkbox"/> Small	<input type="checkbox"/> 36cm	<input type="checkbox"/> 38cm	<input type="checkbox"/> 40.5cm	<input type="checkbox"/> 43cm	<input type="checkbox"/> 46cm
<input type="checkbox"/> Medium	<input type="checkbox"/> 40.5cm	<input type="checkbox"/> 43cm	<input type="checkbox"/> 46cm	<input type="checkbox"/> 48cm	<input type="checkbox"/> 51cm
<input type="checkbox"/> Large	<input type="checkbox"/> 46cm	<input type="checkbox"/> 48cm	<input type="checkbox"/> 51cm	<input type="checkbox"/> 53cm	<input type="checkbox"/> 56cm
				<b>340.00</b>	<b>340.00</b>

### Sitztiefe

Rahmentiefe	Sitztiefe				
<input type="checkbox"/> Small	<input type="checkbox"/> 36cm	<input type="checkbox"/> 38cm	<input type="checkbox"/> 40.5cm	<input type="checkbox"/> 43cm	<input type="checkbox"/> 46cm
<input type="checkbox"/> Medium	<input type="checkbox"/> 40.5cm	<input type="checkbox"/> 43cm	<input type="checkbox"/> 46cm	<input type="checkbox"/> 48cm	<input type="checkbox"/> 51cm
<input type="checkbox"/> Large	<input type="checkbox"/> 46cm	<input type="checkbox"/> 48cm	<input type="checkbox"/> 51cm	<input type="checkbox"/> 53cm	<input type="checkbox"/> 56cm
				<b>380.00</b>	<b>380.00</b>

## Rahmen-Optionen

Sitz	Vorderrahmen
<input type="checkbox"/> Sitzplatte aus Aluminium, verstellbar <b>140.00</b>	<input type="checkbox"/> Rahmenabduktion 2.5cm pro Seite <b>190.00</b> <i>Sitzwinkelverstellung nur 0-50°</i>
<input type="checkbox"/> ohne Sitzplatte (nur Rahmenrohre)	
Gewichtskapazität	
<input type="checkbox"/> 150kg	
<input type="checkbox"/> 200kg <b>690.00</b>	
<i>Nur mit Rahmentiefe Large und 8" x 2" oder 6" x 2" Rollen erhältlich</i>	
Transit	
<input type="checkbox"/> Transportsicherung <b>285.00</b>	
<input type="checkbox"/> ohne Transportsicherung	

## Auslösemechanismus Sitzwinkelverstellung

- Handbedienung - rechts
- Handbedienung - links
- Doppel-Handbedienung – links und rechts
- Fußpedal - rechts
- Fußpedal - links

## Rückenrahmen

Griffvariante / Rückenhöhe	Rückenlehnenoptionen
<input type="checkbox"/> Rückenrohre kurz (51cm) mit Schiebegriffen	
<input type="checkbox"/> Rückenrohre lang (61cm) mit Schiebegriffen	
<input type="checkbox"/> Schiebebügel winkelverstellbar kurz 53.5cm	
<input type="checkbox"/> Schiebebügel winkelverstellbar lang 66cm	
<input type="checkbox"/> Schiebebügel höhen- und winkelverstellbar kurz 46-63.5cm <b>245.00</b> <i>Eingestellt auf _____ (ohne Angabe wird das niedrigste Mass eingestellt)</i>	<input type="checkbox"/> Rückenrahmen nicht klappbar
<input type="checkbox"/> Schiebebügel höhen- und winkelverstellbar lang 51-68.5cm <b>245.00</b> <i>[Eingestellt auf _____ (ohne Angabe wird das niedrigste Mass eingestellt)]</i>	<input type="checkbox"/> Rückenstabilisationsbügel höhenverstellbar <b>165.00</b>
<input type="checkbox"/> Recline-Rückenrahmen winkelverstellbar kurz 53.5cm <b>995.00</b>	Optionen für Rückenrahmen winkelverstellbar
<input type="checkbox"/> Recline-Rückenrahmen winkelverstellbar lang 66cm <b>995.00</b> <i>Nicht erhältlich mit O2-Halterung, nicht klappbar Wenn kein Rücklehnungswinkel und keine Gasfeder ausgewählt werden, werden 0° - 65° und die Standardfeder verwendet.</i>	<i>Erforderlich bei Auswahl der Rückenlehne</i>
	Verstellbereich
	<input type="checkbox"/> 0-65°
	<input type="checkbox"/> 10-75°
	<input type="checkbox"/> 20-85°
	Gasfeder
	<input type="checkbox"/> Standard
	<input type="checkbox"/> Heavy Duty

## Beinstütze

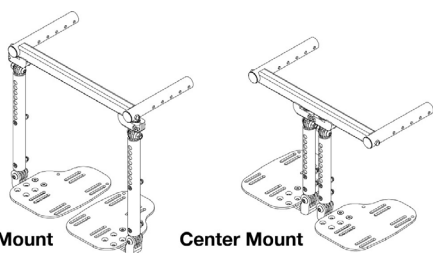
### Beinstützenoberteil

Winkel	60°	70°	80°	90°	
Standard mit Einsteckrohr	<input type="checkbox"/>	<input type="checkbox"/>	<input type="checkbox"/> 1		
Vorgelagert (Kurze ULS) Fussplatte direkt montiert		<input type="checkbox"/>	<input type="checkbox"/> 1	<input type="checkbox"/> 2	180.00
Beinstütze höhenverstellbar					<input type="checkbox"/> 390.00
Dynamische Fussstütze seitlich montiert 3					<input type="checkbox"/> 580.00
Dynamische Fussstütze zentral montiert 3					<input type="checkbox"/> 580.00

1 7" und 8" Lenkrad können bei einer Neigung von weniger als 5° stören

2 Nicht erhältlich mit 7" oder 8" Lenkrad

3 winkelverstellbare Fußplatten aus Aluminium im Lieferumfang enthalten



Bilateral Mount

Center Mount

### Beinstütze höhenverstellbar

Gel-Pad-Abdeckungen (Paar) \_\_\_\_\_ 540.00

### Fussbügelverlängerung

Nur in Verbindung mit Vorgelagert erhältlich.

3"-Verlängerung montiert \_\_\_\_\_ 40.00

3"-Verlängerung lose mitgeliefert \_\_\_\_\_ 65.00

### Unterschenkellänge

Oberteil	Einsteckrohr	USL Einstellung										
Standard (60°,70°,80°)	<input type="checkbox"/> kurz (10" - 13,5")	<input type="checkbox"/> 10"	<input type="checkbox"/> 10.5"	<input type="checkbox"/> 11"	<input type="checkbox"/> 11.5"	<input type="checkbox"/> 12"	<input type="checkbox"/> 12.5"	<input type="checkbox"/> 13"	<input type="checkbox"/> 13.5"			
	<input type="checkbox"/> mittel (11,5" - 15,5")	<input type="checkbox"/> 11.5"	<input type="checkbox"/> 12"	<input type="checkbox"/> 12.5"	<input type="checkbox"/> 13"	<input type="checkbox"/> 13.5"	<input type="checkbox"/> 14"	<input type="checkbox"/> 14.5"	<input type="checkbox"/> 15"	<input type="checkbox"/> 15.5"		
	<input type="checkbox"/> lang (14" - 18")	<input type="checkbox"/> 14"	<input type="checkbox"/> 14.5"	<input type="checkbox"/> 15"	<input type="checkbox"/> 15.5"	<input type="checkbox"/> 16"	<input type="checkbox"/> 16.5"	<input type="checkbox"/> 17"	<input type="checkbox"/> 17.5"	<input type="checkbox"/> 18"		
Vorgelagert 1	<input type="checkbox"/> Beinstützrohr kurz	<input type="checkbox"/> 4" 2	<input type="checkbox"/> 4.5" 2	<input type="checkbox"/> 5"	<input type="checkbox"/> 5.5"	<input type="checkbox"/> 6"					Erfordert 3" Verlängerung	
		<input type="checkbox"/> 6.5"	<input type="checkbox"/> 7"	<input type="checkbox"/> 7.5"	<input type="checkbox"/> 8"						<input type="checkbox"/> 8.5" <input type="checkbox"/> 9" <input type="checkbox"/> 9.5"	
	<input type="checkbox"/> Beinstützrohr mittel	<input type="checkbox"/> 4" 2	<input type="checkbox"/> 4.5" 2	<input type="checkbox"/> 5"	<input type="checkbox"/> 5.5"	<input type="checkbox"/> 6"	<input type="checkbox"/> 6.5"	<input type="checkbox"/> 7"				<input type="checkbox"/> 10" <input type="checkbox"/> 10.5" <input type="checkbox"/> 11"
		<input type="checkbox"/> 7.5"	<input type="checkbox"/> 8"	<input type="checkbox"/> 8.5"	<input type="checkbox"/> 9"	<input type="checkbox"/> 9.5"	<input type="checkbox"/> 10"					<input type="checkbox"/> 10.5" <input type="checkbox"/> 11" <input type="checkbox"/> 11.5"
	<input type="checkbox"/> Beinstützrohr lang	<input type="checkbox"/> 5"	<input type="checkbox"/> 5.5"	<input type="checkbox"/> 6"	<input type="checkbox"/> 6.5"	<input type="checkbox"/> 7"	<input type="checkbox"/> 7.5"	<input type="checkbox"/> 8"	<input type="checkbox"/> 8.5"			<input type="checkbox"/> 12" <input type="checkbox"/> 12.5" <input type="checkbox"/> 13"
		<input type="checkbox"/> 9"	<input type="checkbox"/> 9.5"	<input type="checkbox"/> 10"	<input type="checkbox"/> 10.5"	<input type="checkbox"/> 11"	<input type="checkbox"/> 11.5"	<input type="checkbox"/> 12"				<input type="checkbox"/> 12.5" <input type="checkbox"/> 13" <input type="checkbox"/> 13.5"
Dynamisch	<input type="checkbox"/> kurz (10" - 13,5")	<input type="checkbox"/> 10.5"	<input type="checkbox"/> 11"	<input type="checkbox"/> 11.5"	<input type="checkbox"/> 12"	<input type="checkbox"/> 12.5"	<input type="checkbox"/> 13"	<input type="checkbox"/> 13.5"	<input type="checkbox"/> 14"	<input type="checkbox"/> 14.5"		
	<input type="checkbox"/> mittel (11,5" - 15,5")	<input type="checkbox"/> 13.5"	<input type="checkbox"/> 14"	<input type="checkbox"/> 14.5"	<input type="checkbox"/> 15"	<input type="checkbox"/> 15.5"	<input type="checkbox"/> 16"	<input type="checkbox"/> 16.5"	<input type="checkbox"/> 17"	<input type="checkbox"/> 17.5"		
	<input type="checkbox"/> lang (14" - 18")	<input type="checkbox"/> 16.5"	<input type="checkbox"/> 17"	<input type="checkbox"/> 17.5"	<input type="checkbox"/> 18"	<input type="checkbox"/> 18.5"	<input type="checkbox"/> 19"	<input type="checkbox"/> 19.5"	<input type="checkbox"/> 20"	<input type="checkbox"/> 20.5"		
Höhenverstellung tief	<input type="checkbox"/> Verstellbereich kurz (10.5" - 15.5")	10.5" - 15.5"										
	<input type="checkbox"/> Verstellbereich lang (13" - 19")	13" - 19"										
Höhenverstellung hoch	<input type="checkbox"/> Verstellbereich kurz (8,5" - 17")	8.5" - 17"										
	<input type="checkbox"/> Verstellbereich lang (11,5" - 17,5")	11.5" - 17.5"										

1 Siehe Tabelle Mindesthöhe des Vordersitzes unten

2 Nur mit 90° verfügbar

Alle Angaben in Zoll

Minimum Front Seat Height with Front Mount Hangers						
Hanger Length	Short		Medium		Long	
	70°	80/90°	70°	80/90°	70°	80°
Minimum Front Seat Height with Standard Selection	13"	13"	13"	13.5"	14.5"	15.5"
Minimum Front Seat Height with 3" Extension	13.5"	14"	15.5"	16"	17"	18"

Alle Angaben in Zoll

## Fußplatten

Bei der dynamischen Fussstütze ist keine Auswahl möglich

- Kunststoff  
*nicht mit Beinstütze vorgelagert*
- Kunststoff winkelverstellbar 195.00  
*nicht mit Beinstütze vorgelagert und Sitzbreite 35cm ohne Abduktion*
- Aluminium winkelverstellbar 265.00
- Aluminium mit Verriegelung, Multi-winkeinstellbar 265.00  
*nur mit Beinstütze vorgelagert erhältlich*
- Einteilig, hochklapp- und winkelverstellbar 195.00  
*Nicht mit Beinstütze vorgelagert oder Höhenverstellbar*

## Auslösemechanismus

Bei der dynamischen Fussstütze ist keine Auswahl möglich.

- Standard
- 4-Wege - innen
- 4-Wege - aussen

## Fersenband

Nicht erhältlich mit einteiliger Fußplatte

- Fersenband Fix 66.00
- Fersenband verstellbar 88.00

## Wadenband

- verstellbar mit Klett \_\_\_\_\_
- verstellbar mit Klett, gepolstert 105.00
- Bodypoint AeroMesh 185.00

## Amputations Beinstütze

	Oberfläche Wadenauflage		Grösse Wadenauflage						
	<input type="checkbox"/> Glatt	<input type="checkbox"/> Air Mesh	<input type="checkbox"/> 5 x 8	<input type="checkbox"/> 7 x 10	<input type="checkbox"/> 9 x 10	<input type="checkbox"/> 9 x 14	<input type="checkbox"/> 11 x 10	<input type="checkbox"/> 11 x 14	
<input type="checkbox"/> Links	<input type="checkbox"/>	<input type="checkbox"/>	<input type="checkbox"/>	<input type="checkbox"/>	<input type="checkbox"/>	<input type="checkbox"/>	<input type="checkbox"/>	<input type="checkbox"/>	<u>395.00</u>
<input type="checkbox"/> Rechts	<input type="checkbox"/>	<input type="checkbox"/>	<input type="checkbox"/>	<input type="checkbox"/>	<input type="checkbox"/>	<input type="checkbox"/>	<input type="checkbox"/>	<input type="checkbox"/>	<u>395.00</u>

Alle Angaben in Zoll

## Sitzhöhe , Lenkrad und Antriebsrad

Wählen Sie die Sitzhöhe entsprechend der gewünschten Hinterrad- und Lenkradgröße

Hinterrad Größe	Größe der Lenkrolle					
	5"	6"	6" x 2"	7"	8"	8" x 2"
Sitzhöhe						
16" MAG mit Trommel Bremse	<input type="checkbox"/> 13.5"					
	<input type="checkbox"/> 14"	<input type="checkbox"/> 14"	<input type="checkbox"/> 14"			
	<input type="checkbox"/> 14.5"	<input type="checkbox"/> 14.5"	<input type="checkbox"/> 14.5"			
	<input type="checkbox"/> 15"	<input type="checkbox"/> 15"	<input type="checkbox"/> 15"	<input type="checkbox"/> 15"		
	<input type="checkbox"/> 15.5"	<input type="checkbox"/> 15.5"	<input type="checkbox"/> 15.5"	<input type="checkbox"/> 15.5"		
	<input type="checkbox"/> 16"	<input type="checkbox"/> 16"	<input type="checkbox"/> 16"			<input type="checkbox"/> 16"
		<input type="checkbox"/> 18.5"	<input type="checkbox"/> 18.5"	<input type="checkbox"/> 18.5"	<input type="checkbox"/> 18.5"	<input type="checkbox"/> 18.5"
	<input type="checkbox"/> 19"	<input type="checkbox"/> 19"	<input type="checkbox"/> 19"	<input type="checkbox"/> 19"	<input type="checkbox"/> 19"	<input type="checkbox"/> 19"
	<input type="checkbox"/> 19.5"	<input type="checkbox"/> 19.5"	<input type="checkbox"/> 19.5"	<input type="checkbox"/> 19.5"	<input type="checkbox"/> 19.5"	<input type="checkbox"/> 19.5"
	<input type="checkbox"/> 20"	<input type="checkbox"/> 20"	<input type="checkbox"/> 20"	<input type="checkbox"/> 20"	<input type="checkbox"/> 20"	<input type="checkbox"/> 20"
	<input type="checkbox"/> 20.5"	<input type="checkbox"/> 20.5"	<input type="checkbox"/> 20.5"	<input type="checkbox"/> 20.5"	<input type="checkbox"/> 20.5"	<input type="checkbox"/> 20.5"
20" Speichenrad	<input type="checkbox"/> 15"	<input type="checkbox"/> 15"	<input type="checkbox"/> 15"	<input type="checkbox"/> 15"		
	<input type="checkbox"/> 15.5"	<input type="checkbox"/> 15.5"	<input type="checkbox"/> 15.5"	<input type="checkbox"/> 15.5"		
	<input type="checkbox"/> 16"	<input type="checkbox"/> 16"	<input type="checkbox"/> 16"	<input type="checkbox"/> 16"	<input type="checkbox"/> 16"	<input type="checkbox"/> 16"
	<input type="checkbox"/> 16.5"	<input type="checkbox"/> 16.5"	<input type="checkbox"/> 16.5"	<input type="checkbox"/> 16.5"	<input type="checkbox"/> 16.5"	<input type="checkbox"/> 16.5"
	<input type="checkbox"/> 17"	<input type="checkbox"/> 17"	<input type="checkbox"/> 17"	<input type="checkbox"/> 17"	<input type="checkbox"/> 17"	<input type="checkbox"/> 17"
	<input type="checkbox"/> 17.5"	<input type="checkbox"/> 17.5"	<input type="checkbox"/> 17.5"	<input type="checkbox"/> 17.5"	<input type="checkbox"/> 17.5"	<input type="checkbox"/> 17.5"
	<input type="checkbox"/> 18"	<input type="checkbox"/> 18"	<input type="checkbox"/> 18"	<input type="checkbox"/> 18"	<input type="checkbox"/> 18"	<input type="checkbox"/> 18"

22" Speichenrad	<input type="checkbox"/> 16"	<input type="checkbox"/> 16"	<input type="checkbox"/> 16"	<input type="checkbox"/> 16"	<input type="checkbox"/> 16"	
	<input type="checkbox"/> 16.5"	<input type="checkbox"/> 16.5"	<input type="checkbox"/> 16.5"	<input type="checkbox"/> 16.5"	<input type="checkbox"/> 16.5"	<input type="checkbox"/> 16.5"
	<input type="checkbox"/> 17"	<input type="checkbox"/> 17"	<input type="checkbox"/> 17"	<input type="checkbox"/> 17"	<input type="checkbox"/> 17"	<input type="checkbox"/> 17"
	<input type="checkbox"/> 17.5"	<input type="checkbox"/> 17.5"	<input type="checkbox"/> 17.5"	<input type="checkbox"/> 17.5"	<input type="checkbox"/> 17.5"	<input type="checkbox"/> 17.5"
	<input type="checkbox"/> 18"	<input type="checkbox"/> 18"	<input type="checkbox"/> 18"	<input type="checkbox"/> 18"	<input type="checkbox"/> 18"	<input type="checkbox"/> 18"
	<input type="checkbox"/> 18.5"	<input type="checkbox"/> 18.5"	<input type="checkbox"/> 18.5"	<input type="checkbox"/> 18.5"	<input type="checkbox"/> 18.5"	<input type="checkbox"/> 18.5"
	<input type="checkbox"/> 19"	<input type="checkbox"/> 19"	<input type="checkbox"/> 19"	<input type="checkbox"/> 19"	<input type="checkbox"/> 19"	<input type="checkbox"/> 19"
	<input type="checkbox"/> 19.5"	<input type="checkbox"/> 19.5"	<input type="checkbox"/> 19.5"	<input type="checkbox"/> 19.5"	<input type="checkbox"/> 19.5"	
24" Speichenrad	<input type="checkbox"/> 18"	<input type="checkbox"/> 18"	<input type="checkbox"/> 18"	<input type="checkbox"/> 18"	<input type="checkbox"/> 18"	<input type="checkbox"/> 18"
	<input type="checkbox"/> 18.5"	<input type="checkbox"/> 18.5"	<input type="checkbox"/> 18.5"	<input type="checkbox"/> 18.5"	<input type="checkbox"/> 18.5"	<input type="checkbox"/> 18.5"
	<input type="checkbox"/> 19"	<input type="checkbox"/> 19"	<input type="checkbox"/> 19"	<input type="checkbox"/> 19"	<input type="checkbox"/> 19"	<input type="checkbox"/> 19"
	<input type="checkbox"/> 19.5"	<input type="checkbox"/> 19.5"	<input type="checkbox"/> 19.5"	<input type="checkbox"/> 19.5"	<input type="checkbox"/> 19.5"	<input type="checkbox"/> 19.5"
	<input type="checkbox"/> 20"	<input type="checkbox"/> 20"	<input type="checkbox"/> 20"	<input type="checkbox"/> 20"	<input type="checkbox"/> 20"	

Alle Angaben in Zoll

## Lenkrad

### Lenkrad

		Lenradgrösse				
		5"	6"	7"	8"	
Laufrolle Typ/Breite	1" Poly	<input type="checkbox"/>	<input type="checkbox"/>	<input type="checkbox"/>	<input type="checkbox"/>	105.00
	1" Poly Felge Aluminium	<input type="checkbox"/>				
	1" Luftbereifung		<input type="checkbox"/>		<input type="checkbox"/>	
	1,5" Poly	<input type="checkbox"/>	<input type="checkbox"/>			105.00
	1,5" Soft Roll, Alufelge	<input type="checkbox"/>	<input type="checkbox"/>			
	2" Poly		<input type="checkbox"/>			
	2" Luftbereifung mit Flexeinsatz				<input type="checkbox"/>	125.00

### Radhalteplatte

Radhalte Platte Aktiv (für Selbstfahrer) \_\_\_\_\_ **225.00**

*Nicht mit Trommelbremse*

### Antriebsrad

		Hinterradgröße			
		16"	20"	22"	24"
Rück	Mag	<input type="checkbox"/>			
	Speichenrad		<input type="checkbox"/>	<input type="checkbox"/>	<input type="checkbox"/>

### Bereifung

#### Vollprofil

- PU-Bereifung
- Luftbereifung
- Luftbereifung mit Flexelbereifung \_\_\_\_\_ **145.00**

### Greifreifen

*Nur für Speichenrad*

#### Standard-Greifreifen

- Aluminium eloxiert
- Kunststoffbeschichtet (FTHRM002) \_\_\_\_\_ **210.00**
- Hand-Gripp (8 vertikale Griffnoppen) \_\_\_\_\_ **330.00**

## Bremsen

- Druckbremsen ( Push to Look)
- Zugbremse (Pull to Look) *Nicht mit 16" Rad*
- Fuss-Feststellbremse \_\_\_\_\_ **195.00**
- Trommelbremse \_\_\_\_\_ **590.00**
- Trommelbremse mit Doppelfunktion, vorne Druckbremse \_\_\_\_\_ **650.00**
- Trommelbremse mit Doppelfunktion, vorne Zugbremse \_\_\_\_\_ **650.00**
- Bremshebelverlängerung \_\_\_\_\_ **75.00**

## Armlehnen

Armlehne Typ	Länge		
höhenverstellbarer T-Arm hoch (11,5"-15")	Desk	<input type="checkbox"/>	<b>255.00</b>
	Full	<input type="checkbox"/>	
höhenverstellbarer T-Arm standard (8,5"-13,5")	Desk	<input type="checkbox"/>	<b>255.00</b>
	Full	<input type="checkbox"/>	
höhenverstellbarer T-Arm niedrig (6,5"-10,5") <sup>1</sup>	Desk	<input type="checkbox"/>	<b>255.00</b>
	Full	<input type="checkbox"/>	

Armlehne Typ	Länge		
Höhenverstellbar, rückschenbar mit Doppelhalterung (9,5"-14,5")	Desk	<input type="checkbox"/>	<b>295.00</b>
	Full	<input type="checkbox"/>	
Flip Up hochklapp, rückschwenk und winkelverstellbar montiert am Rückenrahmen	Desk	<input type="checkbox"/>	<b>295.00</b>
	Full	<input type="checkbox"/>	

## Zubehör

### Armpolster

- Standard
- Gebogen \_\_\_\_\_ **115.00**  
*Nicht mit Flip Up Armlehnen*
- Rund-Schaumstoffpolster [FTARM025]  
*Nur mit Flip Up Armlehnen*

### Seitenschutz

- Kleiderschutz \_\_\_\_\_ **210.00**
- Radspritzschutz Kunststoff \_\_\_\_\_ **460.00**

### Anti-Kipp

- Antikippstütze schwenkbar (Paar) [FTATP001] \_\_\_\_\_ **280.00**  
*zwingend bei Rückenrahmen winkelverstellbar*

### Körperfixation

Siehe KB Gurtsysteme

### Gurt Montagesatz

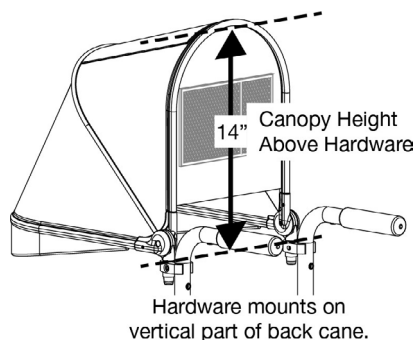
- Ki Mobility Gurthalterung \_\_\_\_\_ **88.00**

### O2-Halter

- Sauerstoffflaschen-Halter (E2208) \_\_\_\_\_ **265.00**  
*Nicht erhältlich mit verstellbarer Rückenlehne*

### Sonstiges Zubehör

- Speichenschutz transparent \_\_\_\_\_ **245.00**
- Speichen Motiv \_\_\_\_\_ **280.00**
- Sitztasche (wegnehmbar) \_\_\_\_\_ **85.00**
- Rucksack \_\_\_\_\_ **114.00**
- Beistützenpolster Neopren \_\_\_\_\_ **114.00**
- Klemmstein \_\_\_\_\_ **85.00**
- Infusionsstange \_\_\_\_\_ **455.00**
- Sonnen/Regenverdeck \_\_\_\_\_ **430.00**  
*Nicht erhältlich für Sitzbreiten bis 45cm. Siehe Abbildung rechts.*



## Rahmenfarben

---

### Gloss Finish

- Black Back Shell [AXMBLK]
- Blue Skies Back Shell [AXMSKY]
- Bubblegum Pink Back Shell [AXMPNK]
- Candy Blue Back Shell [AXMCBL]
- Candy Purple Back Shell [AXMPUR]
- Candy Red Back Shell [AXMRED]
- Copper Back Shell [AXMCOP]
- Granny Smith Back Shell [AXMGSM]
- Metallic Orange Back Shell [AXMMOR]
- Yellow Back Shell [AXMYLW]
- Silver Back Shell [AXMSIL]
- Teal Back Shell [AXMTEA]

### Matte Finish

- Military Green Back Shell [AXMAGM]
- Charcoal Gray Back Shell [AXMCGM]
- Emerald Green Back Shell [AXMEGM]
- Iridescent Burgundy Back Shell [AXMIBM]
- Iridescent Navy Back Shell [AXMINM]
- Retro Red Back Shell [AXMRRM]
- Royal Blue Back Shell [AXMRBM]
- Smooth White Back Shell [AXMSWM]

## Kopfstützen

---

Siehe Bestellformular [«Savant Kopfstützen»](#)

## Positionierungssysteme (Sitz/Rücken und Pelotten)

---

Siehe Bestellformular [«Axiom»](#)