



LW11000

	Siège d'auto LIW Care Baffin	CHF hors TVA
	Siège d'auto Baffin 1 Poids de l'utilisateur 9-36kg	CHF 2'580.00
	Couleur du rembourrage	
	noir	
	gris	
	Accessoires inclus dans le prix de base	
	Unité de siège avec dossier réglable en hauteur	
	Ceinture à 5 points	
	Coussin d'assise	
	Coussin de dossier	
	Supports latéraux	
	Rembourrage de l'appuie-tête	
	Ceinture pectorale	
	Ceinture de jambe	
	Accessoires avec supplément de prix	
	Plaque tournante avec repose-pieds (hauteur et angle réglables)	CHF 480.00
	Table de soutien	CHF 120.00
	Jeu de rembourrage supplémentaire	CHF 360.00
	Module ISO FIX	CHF 185.00
	Plateforme de repose-pieds	CHF 195.00

Liste des prix (version avril 2023)

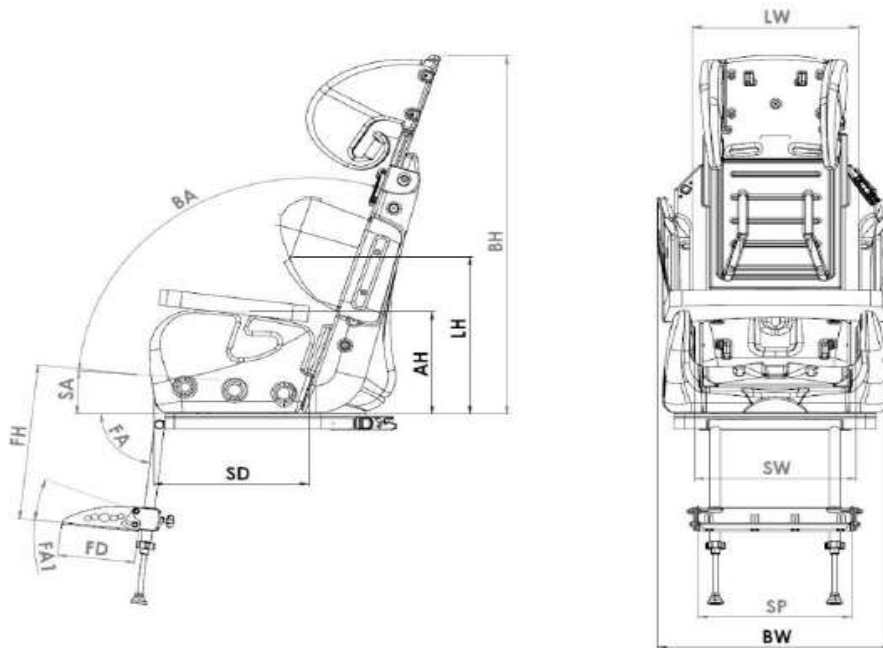


www.rehalize.ch
info@rehalize.ch
 041 367 70 07



Baffin .1

Technical data



O.N.	Parametr	Symbol	[cm]
1	Seat depth	SD	29÷37
2	Seat width	SW	20÷32
3	Seat total width	BW	57÷65
4	Seat angle	SA	4°
5	Seat tilt	BA	104°
6	Back height (with the headrest)	BH	58÷77
7	Armrests height	AH	12
8	Side supports width range	LW	14÷23
9	Side supports height	LH	20÷45
10	Footrest depth	FD	15
11	Footrest width	SP	30
12	Footrest lenght	FH	16,5 ÷36,5
13	Footrest angle	FA	84°
14	Footrest angle adjustment	FA1	0°÷20°
15	Patient's max. weight		36kg