



LW11000

	Auto Sitz LIW Care Baffin	CHF exkl MwSt
	Autositz Baffin 1 Nutzergewicht 9-36kg	CHF 2'580.00
	Polsterfare	
	schwarz	
	grau	
	Zubehör im Grundpreis inkl.	
	Sitzeinheit mit höhenverstellbarer Rückenlehne	
	5-Punktgurt	
	Sitzkissen	
	Rückenkissen	
	Seitenstützen	
	Kopfstützpolster	
	Brustgurt	
	Beingurt	
	Zubehör mit Aufpreis	
	Drehplatte mit Fusstütze (Höhen und Winkelverstellbar)	CHF 480.00
	Stütztische	CHF 120.00
	Zusatz Polstersatz	CHF 360.00
	ISO FIX Modul	CHF 185.00
	Fusstützen Plattform	CHF 195.00

Preisliste (Stand April 2023)

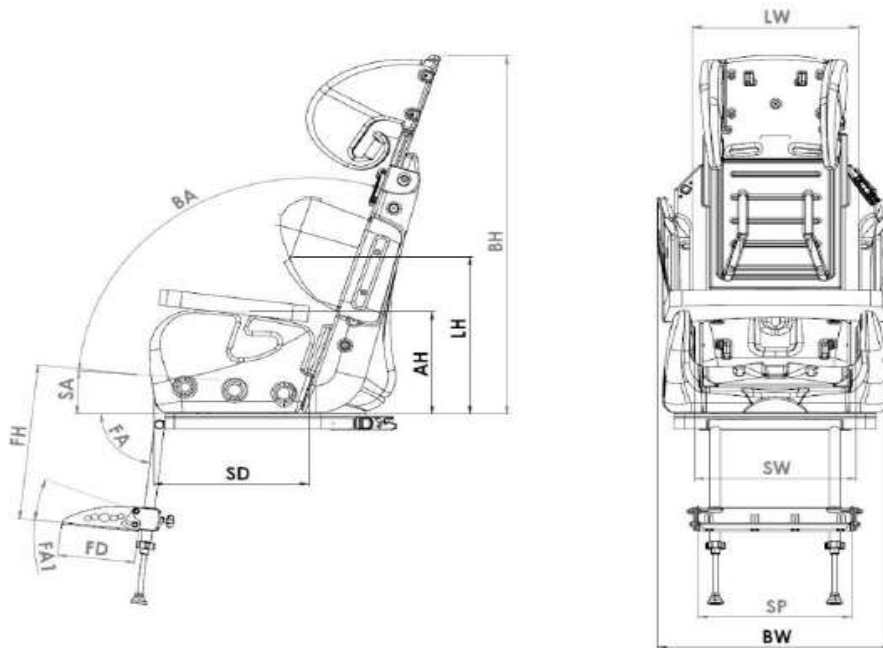


www.rehalize.ch
info@rehalize.ch
 041 367 70 07



Baffin .1

Technical data



O.N.	Parametr	Symbol	[cm]
1	Seat depth	SD	29÷37
2	Seat width	SW	20÷32
3	Seat total width	BW	57÷65
4	Seat angle	SA	4°
5	Seat tilt	BA	104°
6	Back height (with the headrest)	BH	58÷77
7	Armrests height	AH	12
8	Side supports width range	LW	14÷23
9	Side supports height	LH	20÷45
10	Footrest depth	FD	15
11	Footrest width	SP	30
12	Footrest lenght	FH	16,5 ÷36,5
13	Footrest angle	FA	84°
14	Footrest angle adjustment	FA1	0°÷20°
15	Patient's max. weight		36kg