

## Automatic RS - multifunktions Stehhilfe

Rechnungsanschrift	
Firma	
Straße und Nr.	
PLZ & Ort	
Telefon	
E-Mail	
<b>Angebot</b>	<b>Bestellung</b>
<input type="checkbox"/>	<input type="checkbox"/>
Lieferadresse	
Firma	
Straße und Nr.	
PLZ & Ort	
Telefon	
E-Mail	
Kommission	
Name	
Nummer	
Besteller	Datum



### Grundausrüstung:

- ✓ Steheinheit mit "Second Spine" Rücken  
Second Spine Rücken
- ✓ Gestellrahmen mit elektrischer  
Verstellung in Stehen, Sitzen, Liegen
- ✓ Armlehnen
- ✓ gepolsterte Knieführung
- ✓ Einzeln verstellbare Fußstützen
- ✓ Trommelbremse für Begleitpersonen
- ✓ Akkupack

## Automatic RS - multifunktions Stehhilfe

### Grundmodell

#### Automatic RS mit Kombigestell

inkl. Gestellrahmen 12" Hinterräder mit Trommelbremse Oberschenkel- und Knieführung, Armlehnen, ergonomisch einstellbarer Rückeneinheit



BA0008	Größe S	<input type="checkbox"/>	CHF 8'460.00
BN0009	Größe M	<input type="checkbox"/>	CHF 9'150.00
BN0010	Größe L	<input type="checkbox"/>	CHF 9'660.00

### Bezugsfarbe

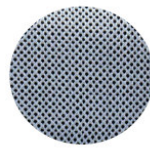
Atmungsaktive Bezüge aus Abstandsgewirke



Blau



Rot



Grau

ohne Aufpreis

### Fußpositionierung

Fußstützen, einzeln verstellbar auf Kugelgelenk für komplexe Fußpositionierung



Größe S (Länge 18cm) BN0122/BN0123+N00252	<input type="checkbox"/>	inkl.
Größe M (Länge 21,5cm) BN0130/BN0131+N00270	<input type="checkbox"/>	inkl.
Größe L (Länge 24cm) BN0128/BN0129+N00271	<input type="checkbox"/>	inkl.

## Automatic RS - multifunktions Stehhilfe

### Fußpositionierung

Erhöhte Fersenführung



Größe S AL0034	<input type="checkbox"/>	CHF 105.00
Größe M AL0035	<input type="checkbox"/>	CHF 105.00
Größe L AL0036	<input type="checkbox"/>	CHF 105.00

### Therapietisch

Therapietisch mit Rand, schlagfester und hygienischer Kunststoff



Größe 1 ( BxL 43cmx42cm) BA0268	<input type="checkbox"/>	CHF 315
Größe 2 ( BxL 56cmx53cm) BA0256	<input type="checkbox"/>	CHF 315

### Schiebegriff

Schiebegriff



Schiebegriff BA0233	<input type="checkbox"/>	inklusive
------------------------	--------------------------	-----------

### Rumpfunterstützung

Rumpfpelotten, mit Oberarmführung, höhen-, breiten- und tiefenverstellbar (Paar), mit Bezug



Rumpfpelotten, mit Oberarmführung Größe S BA0127BA0128	<input type="checkbox"/>	CHF 420.00
Rumpfpelotten, mit Oberarmführung Größe M BA0150BA0151	<input type="checkbox"/>	CHF 420.00
Rumpfpelotten, mit Oberarmführung Größe L BA0169BA0170	<input type="checkbox"/>	CHF 420.00

## Automatic RS - multifunktions Stehhilfe

### Rumpfunterstützung

Rumpfpelotten, höhen-, breiten- und tiefenverstellbar (Paar), mit Bezug



Rumpfpelotten, fest Größe S BN0150	<input type="checkbox"/>	CHF 330.00
Rumpfpelotten, fest Größe M BN0157	<input type="checkbox"/>	CHF 330.00
Rumpfpelotten, fest Größe L BN0133	<input type="checkbox"/>	CHF 330.00

### Kopfstütze

Einstellbare Kontour Kopfstütze mit Nackenführung, und Bezug



Kopfstütze, einstellbar BN0162	<input type="checkbox"/>	CHF 455.00
-----------------------------------	--------------------------	------------

Headaloft Kopfhaltelolster mit 3 Stirnbändern

### Sitzhose

Sitzhose für Beckenpositionierung



Sitzhose Größe S AL0027	<input type="checkbox"/>	CHF 235.00
Sitzhose Größe M AL0028	<input type="checkbox"/>	CHF 235.00
Sitzhose Größe L AL0029	<input type="checkbox"/>	CHF 235.00

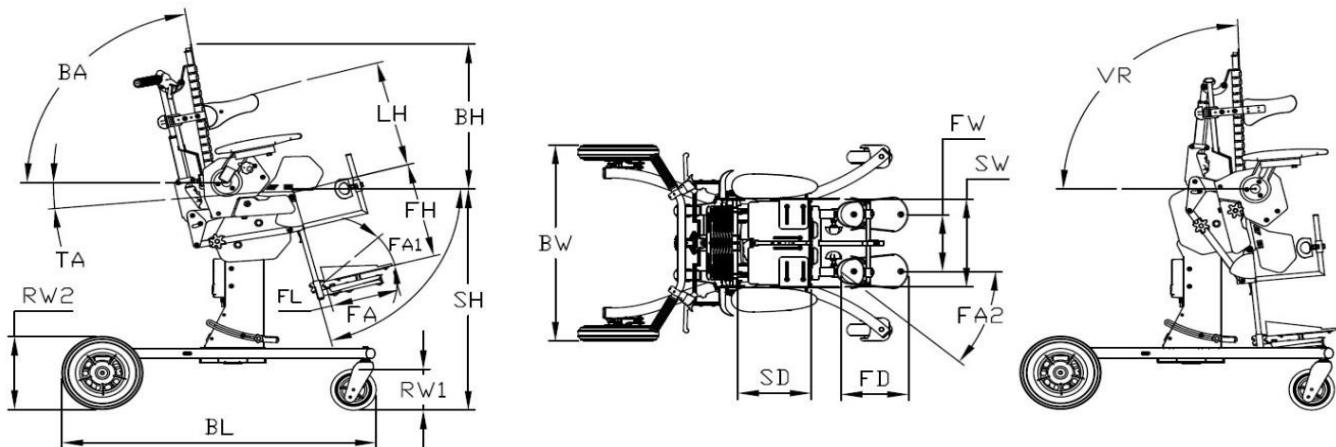
Fußriemen, einfach mit Klappschnalle, 4 Stück

Eine Größe AL033	<input type="checkbox"/>	inkl.
---------------------	--------------------------	-------

Oberkörperweste, standard

Größe 1 AL0011	<input type="checkbox"/>	inkl
Größe 2 AL0012	<input type="checkbox"/>	inkl.

## Automatic RS - multifunktions Stehhilfe



		S (cm)	M (cm)	L (cm)
1	Sitzhöhe (SH)	77	77	77
2	Rückenhöhe (BH)	44	52	60
3	Rückenwinkel (BA)	0°÷90°	0°÷90°	0°÷90°
4	Vertikale Verstellung (VR)	0°÷86°	0°÷86°	0°÷86°
5	Gestelllänge (BL)	88	88	88
6	Gestellbreite (BW)	72	72	72
7	Unterschenkellänge (FH)	16÷33	16÷33	30÷48
8	Länge Fußschale (FL)	17	21	23
9	Raddurchmesser (RW1)/(RW2)	14/25	14/25	14/25
10	Sitztiefe (SD)	18÷28	21÷31	29÷39
11	Sitzbreite (SW)	18÷29	22÷33	22÷33
12	Kniewinkel (FA)	0°÷90°	0°÷90°	0°÷90°
13	Fußwinkel (FA1)	-/+5°	-/+5°	-/+5°
14	Fußrotation (FA2)	-/+45°	-/+45°	-/+45°
15	Tiefenverstellung Fußplatte(FD)	6	6	6
16	Breitenverstellung Fußplatte (FW)	10÷30	12÷35	12÷35
17	Neigungswinkel (TA)	130	130	130
18	Höhenverstellung Seitenpelotten (LH)	21÷38	21÷38	21÷40
19	Max. Nutzergewicht	40kg	60kg	60kg
20	Produktgewicht	40,8kg	44,7kg	46,2kg