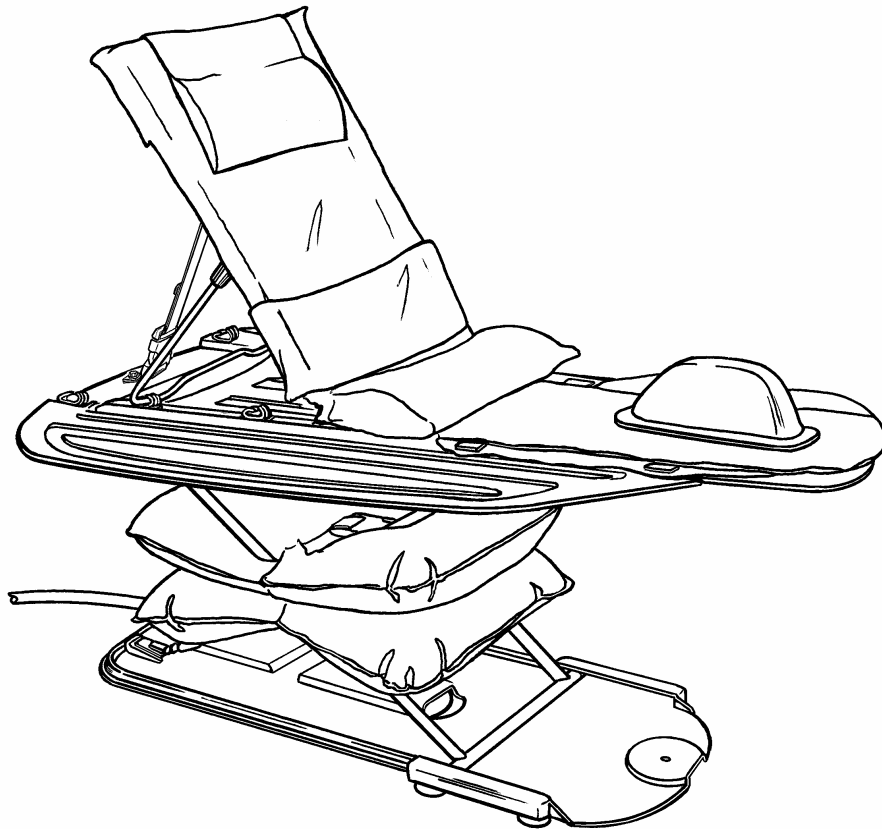


# Surfer Bather

Patente beantragt



## Bedienungsanleitung



Der Mangar Surfer Bather ist eine pneumatisch betriebene, in der Höhe verstellbare Badeplattform, die als Badehilfe für Kinder entworfen wurde. Der Surfer Bather eignet sich insbesondere für Kinder, deren Oberkörper nur eine begrenzte Stabilität besitzt. Die verstellbare Rückenlehne stützt den Körper vollständig ab, bei Bedarf auch zusammen mit den Haltegurten. Der pneumatische Lift wird mit einem Mangar Airflo-Kompressor betrieben. Lesen Sie **unbedingt** die separate Bedienungsanleitung für den Airflo-Kompressor, bevor Sie den Surfer Bather verwenden.

**VORSICHT!** Der Surfer Bather wurde für die Verwendung in herkömmlichen Badewannen konzipiert. Einige Eck- und Massagebadewannen, die mit Düsen zahlreiche Wasserstrahlen erzeugen, eignen sich nicht für den Surfer Bather, weil die Saugnäpfe des Geräts in solchen Badewannen nicht richtig an der Badewannenoberfläche anhaften. Sollte der Surfer Bather in einem anderen als dem üblichen Bad genutzt werden, überprüfen Sie die Eignung für den Gebrauch und dass die Saugnäpfe richtig haften.

**STANDARD-LIEFERUMFANG** (Abb.1)

- 1 x Surfer Bather-Plattform (A)
- 1 x Scherenlift (einschließlich Luftkissen und Bodenplatte) (B)
- 1 x Rückenlehne (einschließlich Kopfstützenpolster) (C)
- 1 x Plattformauflage (D)
- 1 x Haltegurt (E)
- 1 x Bedienungsanleitung
- 1 x Airflo-Kompressor (mit Bedienungsanleitung)

**Extraausstattung:**

- Plattformauflage mit Schienen (G) für zusätzlichen Haltegurt
- Kopfstütze (nicht gezeigt)
- Beinpausche (F)
- Tragetasche (nicht gezeigt)

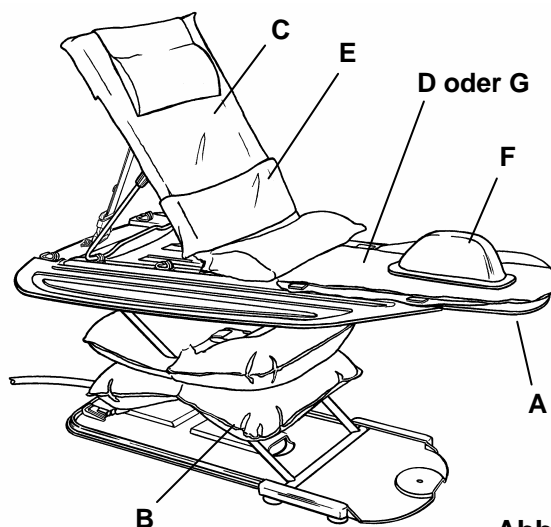


Abb 1

**HINWEIS:** Die Klappflügel der Plattform können nach längerer Lagerzeit etwas steif werden. Sie können in diesem Fall Abhilfe schaffen, indem Sie jeden Klappflügel vollständig öffnen und dann wieder schließen. Wiederholen Sie dieses Öffnen und Schließen so häufig wie nötig, bis jeder Klappflügel sich leicht bewegen lässt.

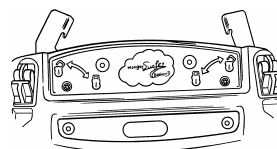
**Surfer Bather in der Badewanne installieren** (Abb. 2 und 3)

**VORSICHT!** Vergewissern Sie sich immer, dass die Sperrhebel verriegelt sind, bevor Sie den Surfer Bather in die Badewanne setzen (Abb. 2).

- Stellen Sie den luftleeren, nicht aufgeblasenen Surfer Bather so in eine leere Badewanne, dass sich das hintere Ende der Bodenplatte möglichst nah an dem den Wasserhähnen gegenüberliegenden Ende der Badewanne befindet, ohne dass die Bodenplatte auf der Badenwannekrümmung aufliegt (A in Abb. 3). **Drücken Sie den Surfer Bather dann fest nach unten, damit die Saugnäpfe der Bodenplatte sicher an der Badewannenoberfläche anhaften.**
- Blasen Sie die Luftkissen ganz auf und überzeugen Sie sich, dass zwischen dem schmalen Ende der Plattform und den über den Badewannenrand vorstehenden Wasserhähnen ein ausreichender Abstand vorhanden ist (B in Abb. 3).

**VORSICHT!** Vergewissern Sie sich vor der Verwendung immer, dass alle Saugnäpfe richtig positioniert sind und fest an der Badewanne anhaften.

**Nicht verriegelt**



**Verriegelt**



Abb.2

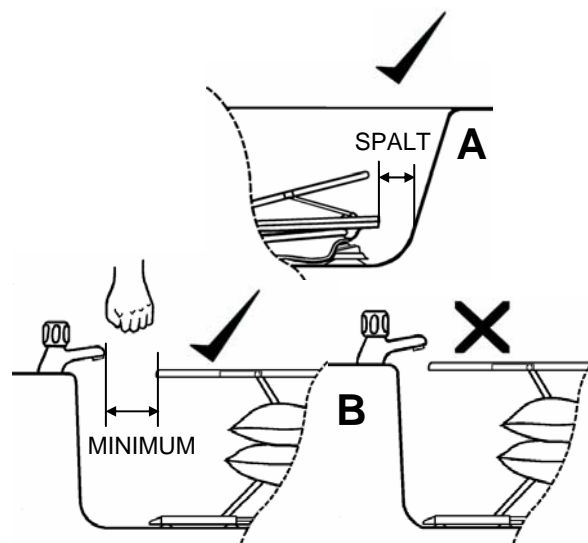


Abb.3

### **VORSICHT!**

- **Achten Sie darauf, dass Arme und Beine des Kindes sich vollständig innerhalb der Plattform befinden, bevor Sie den Surfer Bather anheben oder absenken.**
- **Lassen Sie NIE ein Kind unbeaufsichtigt auf dem Surfer Bather.**

### **Surfer Bather anheben und absenken**

- Um den Surfer Bather anzuheben, drücken Sie auf der Airflo-Handbedienung die "Aufwärtstaste" (Abb. 4).
- Um den Surfer Bather an einer beliebigen Stelle anzuhalten, lassen Sie die "Aufwärtstaste" einfach los.
- Um den Surfer Bather abzusenken, drücken Sie auf der Airflo-Handbedienung die "Abwärtstaste". **Achtung:** Wenn die Surfer Bather Plattform, nachdem sie den Boden des Bades erreicht hat, wieder aufsteigt, drücken Sie den „down“ Knopf noch einmal und halten Sie ihn gedrückt, bis die verbliebene Luft aus dem Blasebalg entwichen ist.

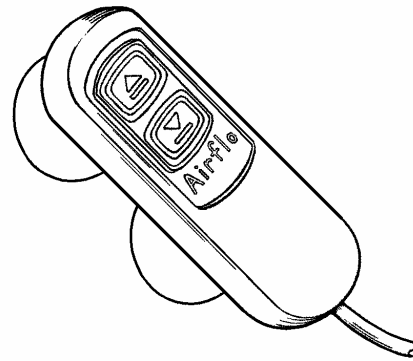


Abb. 4

### **Rückenlehne und Plattformauflage befestigen/einstellen**

- Die Rückenlehne und die Plattformauflage werden mit Kunststoffzapfen an der Plattform befestigt, die in Schlüssellock-förmige Schlitzte geführt werden. Führen Sie den Zapfen wie gezeigt in den entsprechenden Schlitz (1 und 2 in Abb. 5) und drücken Sie dann die Verriegelungsnase nach unten, bis sie hörbar einrastet (3 in Abb. 5).
- Befestigen Sie die Rückenlehnencharniere in den Schlitzten (A oder B in Abb. 6). **HINWEIS:** Falls Sie die vorderen Schlitzte (B) benutzen möchten, nehmen Sie die beiden Verschlussstopfen heraus und stecken diese in die beiden hinteren Schlitzte (A).
- Stellen Sie den Neigungswinkel der Rückenlehne ein, indem Sie die Rückenlehnenstütze in eine der drei Rasten (C in Abb. 5) drücken. Sie können die Rückenlehne auch ganz flach stellen, indem Sie die Rückenlehnenstütze aus der jeweiligen Raste ziehen und die Rückenlehne dann flach liegen lassen.
- Richten Sie den Winkel der Rückenlehne in die erforderliche Position und verbinden Sie die Schnalle mit dem Rückhalteriemten (A Abb 7). Ziehen sie den Riemen an, um den Winkel der Rückenlehne zu arretieren. Wenn der Winkel der Rückenlehne geändert werden muss, öffnen Sie die Schnalle, bevor Sie den Winkel neu einstellen. Verbinden Sie die Schnalle wieder und straffen Sie den Riemen, um die Rückenlehne in ihrem neuen Winkel zu arretieren.
- Befestigen Sie die Plattformauflage (D in Abb. 5), indem Sie die Kunststoffzapfen gleichzeitig in die Schlitzte (E und F in Abb. 6) einführen. **HINWEIS:** Wenn Sie eine Plattformauflage mit Schienen (G in Abb. 1) befestigen, denken Sie daran, dass die hinteren Zapfen keine Verriegelungsnasen haben.

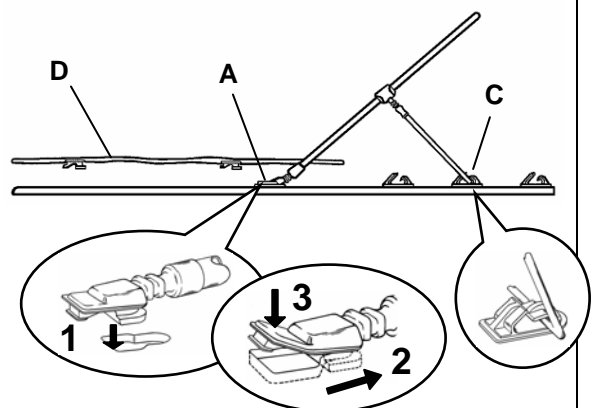


Abb. 5

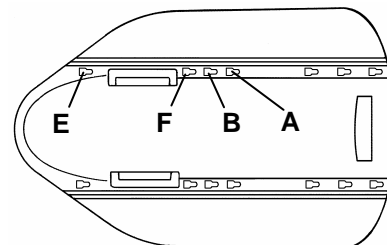


Abb. 6

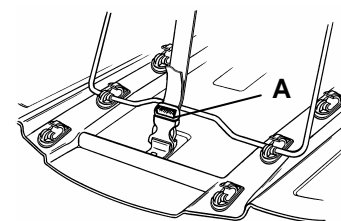


Fig. 7

Wenn Sie die Rückenlehne und die Plattformauflage entfernen möchten, können Sie die Kunststoffzapfen auf folgende Weise lösen:

- Drücken Sie die Verriegelungsnase auf der Unterseite der Plattform nach oben (1 in Abb. 8).
- Drücken Sie den Zapfen nach oben aus dem Schlitz (2 und 3 in Abb. 8).

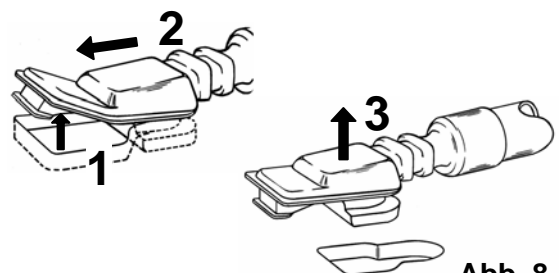


Abb. 8

### Surfer Bather aus der Badewanne entfernen

- Lassen Sie das Wasser aus der Badewanne ab.
- Um das Herausnehmen aus der Badewanne zu erleichtern, sollte die Plattform vom Scherenlift getrennt werden. Heben Sie den Surfer Bather etwas an und ziehen Sie die Sperrhebel nach außen (Abb. 2), um die Plattform vom Scherenlift zu entriegeln. Rasten Sie die Plattform aus dem Scherenlift aus (1 in Abb. 9). Drehen Sie die Plattform wie gezeigt (2 in Abb. 9), um die Stangen aus den Schlitzen auf der Unterseite der Plattform zu lösen.

**HINWEIS:** Die Sperrhebel müssen entriegelt werden, bevor Sie die Plattform vom Scherenlift trennen können.

- Heben Sie den Rand von jedem der beiden großen Saugnäpfe an der Bodenplatte an, um die Haftung an der Badewanne aufzuheben (A in Abb. 10) und den Scherenlift aus der Badewanne zu entfernen.
- Die vier kleinen Saugnäpfe an der Bodenplatte lösen sich allein von der Badewannenoberfläche, wenn Sie den Scherenlift aus der Badewanne heben.

**HINWEIS:** Versuchen Sie keinesfalls, den Surfer Bather aus der Badewanne zu entfernen, bevor Sie die Saugwirkung der beiden großen Saugnäpfe an der Bodenplatte aufgehoben haben, weil der Surfer Bather ansonsten beschädigt wird.

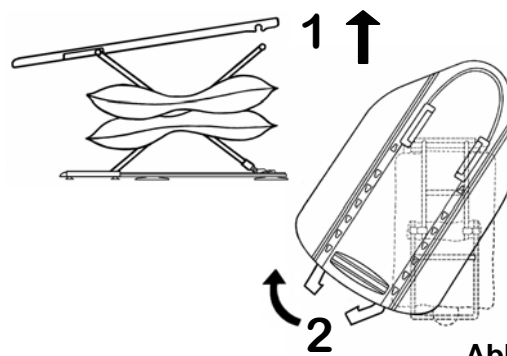


Abb. 9

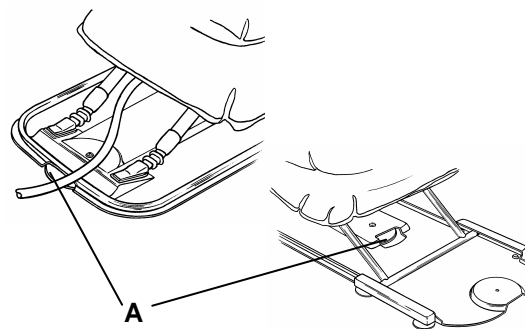


Abb. 10

### Netzgewebe nach dem Waschen am Rückenlehnenrahmen befestigen

- Stecken Sie den Oberschenkelstützschaum (A in Abb. 11) in die untere Tasche des Netzgewebes.
- Führen Sie den Rückenlehnenrahmen in die Tasche (B) des Netzgewebes und schließen Sie die vier Schnallen (C).
- Lockern Sie die Schnallenriemen oder ziehen Sie diese fester, um die Spannung des Netzgewebes auf dem Rückenlehnenrahmen zu verändern.
- Stecken Sie das Kopfstützenpolster (D) in die Tasche der Kopfaufgabe und befestigen Sie die Kopfstütze gegebenenfalls mit dem Klettband an der Rückenlehne.
- Den Haltegurt (E) können Sie nach Bedarf am Klettbandstreifen (F) befestigen.

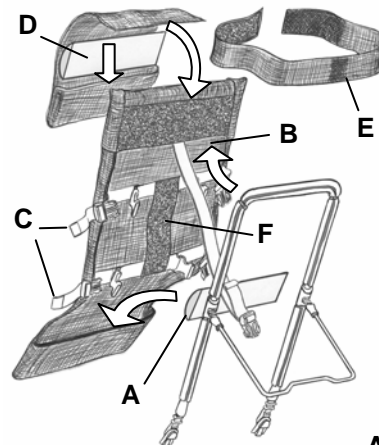


Abb. 11

**REGELMÄSSIGE REINIGUNG** – Nach dem Gebrauch blasen Sie die Luftkissen ganz auf und spülen sie mit sauberem Wasser ab, um Seifenreste und Schmutz zu entfernen. Sie können den Surfer Bather mit einem geeigneten Flüssigreinigungsmittel oder Desinfektionsmittel reinigen und anschließend trocken wischen oder an der Luft trocknen lassen. **Trocknen Sie keinesfalls mit Heiß- oder Warmluft.** Beachten Sie die Hinweise auf dem Pflegeetikett, wenn Sie die Gurte und das Gewebe der Rückenlehne waschen.

**DESINFEKTION** – Reinigen Sie vor der Desinfektion alle Bauteile des Surfer Bather (bei voll aufgeblasenen Luftkissen), indem Sie sie mit einem geeigneten Reinigungsmittel und Wasser waschen. Anschließend desinfizieren Sie den Surfer Bather entweder mit einer gepufferten Hypochloritlösung oder mit einem Desinfektionstuch für harte Oberflächen, das mit Alkohol getränkt ist. Spülen Sie nach der Desinfektion gründlich mit Wasser. **Trocknen Sie keinesfalls mit Heiß- oder Warmluft.**

**LAGERUNG** – Überzeugen Sie sich, dass der Surfer Bather vollkommen trocken ist, bevor Sie ihn lagern. Lagern Sie ihn stets an einem trockenen Ort und nur, nachdem Sie die Luft abgelassen haben. Bewahren Sie diese Bedienungsanleitung an einem sicheren Ort auf, damit sie später immer zur Hand ist.

<b>PFLEGEHINWEISE</b>		
<b>Liste der Bauteile (Abb. 12)</b>		<b>Abb. 12</b>
1. Plattform	9. Rückenleheneinheit	
2. Plattformsperrehebel	10. Rückhalterriemen	
3. Scherenlifteinheit	11. Rückenlehenscharnier	
4. Luftkissen	12. Rückenlehnenraste	
5. Luftschlauch	13. Plattformauflage	
6. Luftkissenschnalle	14. Sicherheitsventil	
7. Große Saugnäpfe	15. Bodenplatte	
8. Kleine Saugnäpfe		

<p><b>Zur Pflege Ihres Surfer Bather prüfen Sie regelmäßig, ob:</b></p> <ul style="list-style-type: none"> <li>• die Luftkissenschnalle (6) korrekt befestigt ist und die Luftkissen (4) unbeschädigt sind.</li> <li>• die Plattformsperrehebel (2) betriebssicher und unbeschädigt sind.</li> <li>• der Luftschlauch (5) unbeschädigt ist.</li> <li>• beide großen Saugnäpfe (7) betriebssicher und unbeschädigt sind.</li> <li>• die vier kleinen Saugnäpfe (8) betriebssicher und unbeschädigt sind.</li> </ul>	<ul style="list-style-type: none"> <li>• das Sicherheitsventil (14) einwandfrei arbeitet und Luft ablässt, wenn die Luftkissen bis über den zulässigen Druck aufgeblasen werden.</li> <li>• die Rückenlehenscharniere (11) und Rückenlehnenrasten (12) unbeschädigt sind und sicher in den jeweiligen Schlitzen sitzen.</li> <li>• der Surfer Bather und alle Zubehörteile sauber sind.</li> </ul>
--	--

<b>FEHLERSUCHE</b>
<p>Falls der Surfer Bather nicht aufgeblasen werden kann oder nicht in der gewünschten Höhe stehen bleibt, prüfen Sie, ob:</p> <ul style="list-style-type: none"> <li>• der Luftschlauch (5) korrekt angeschlossen ist und die Handbedienung korrekt mit dem Kompressor verbunden ist.</li> <li>• der Luftschlauch weder geknickt noch blockiert ist.</li> <li>• das Sicherheitsventil (14) einwandfrei arbeitet.</li> </ul>

<b>TECHNISCHE DATEN</b>		
Maximales Gewicht des Benutzers:	50 kg	
Maximal empf. Größe des Benutzers:	135 cm	
Plattformhöhe (min. bis max.):	6cm – 44cm	
Rückenlehnenneigung:	flach bis max 70°	
Gewicht (Plattform):	4,2 kg	
Gewicht (Scherenlift):	5,5 kg	
Gesamtgewicht:	9,7 kg	
Maximaler Luftdruck:	0,35 bar	



Weitere Informationen erhalten Sie von der Kundendienstabteilung bei  
Mangar International, Presteigne, Powys, LD8 2UF, Wales, Großbritannien  
**Tel: +44 (0) 1544 267674 Fax: +44 (0) 1544 260287 E-Mail: [customerservice@mangar.co.uk](mailto:customerservice@mangar.co.uk)**  
**Website: [www.mangarinternational.co.uk](http://www.mangarinternational.co.uk)**

# Garantie

Unsere Produkte weisen Bauteile oder Komponenten auf, die auch bei üblichem Gebrauch einem natürlichen Verschleiß unterliegen, der jedoch sehr stark von der individuellen Art und Intensität der Nutzung sowie dem Wartungs- und Pflegezustand abhängt. Insbesondere bei intensiver Nutzung (tagtäglichem Gebrauch) können einzelne Bauteile oder Komponenten ihre Verschleißgrenze schnell erreichen. In diesen Fällen nutzungsbedingten vorzeitigen Verschleißes liegt jedoch nicht automatisch ein Mangel des Produktes vor.

- Die Dauer der Garantie beschränkt sich auf zwei Jahre nach dem Erwerb des Mangar Surfer Bathers.
- Die Garantie deckt folgende Fälle nicht ab:
  - a Fehlerhafter und unsachgemäßer Gebrauch
  - b Produktveränderung
  - c Schaden durch Unfälle
  - d Der Garantieschein ist ohne Namen und Stempel des Fachhändlers, bei dem Sie den Surfer Bather gekauft haben
  - e Falls Sie den Garantieschein nicht vorlegen können
- Die Garantie ist nur gültig, wenn der Surfer Bather in Deutschland gekauft wurde.
- Die Garantie gilt nicht für die Batterien.

## Instandhaltungsservice

Wenn ein Problem während der Garantiezeit auftritt, setzen Sie sich bitte mit dem Fachhändler, bei dem Sie den Surfer Bather erworben haben, in Verbindung. Sie müssen ihm den Garantieschein vorlegen.

Hinweis: Der Garantieschein wird nicht ersetzt. Bewahren Sie ihn deshalb gut auf.

<b>Garantieschein</b>
<b>Modell:</b> Surfer Bather
<b>Kunde</b> Vorname, Name .....
Strasse und Hausnummer.....
PLZ/ Wohnort.....
Tel.....
<b>Datum</b> des Erwerbs
<b>Fachhändler</b>
<b>Importeur</b> RehaNorm Bingen GmbH