



## ERSATZTEILLISTE

OPTIMUS 2

Modell 2.322



**MEYRA<sup>®</sup>**  
**ORTOPEDIA**  
Wir bewegen Menschen



## OPTIMUS 2 / c

### Inhaltsverzeichnis

<b>Einleitung</b>	5
<b>Bestellbeispiel</b>	6
<b>01 Hauptrahmen</b>	
-Hauptrahmen	7
-Code 531; Handhebel - Lenkung mit Bedienteil	8
<b>03 Lenkung</b>	
-Lenkgetriebe	9
-Code 531; Handhebel - Lenkung mit Bedienteil	10
-Code 828; Bedienmodul längsverstellbar	10
-Code 4860-559; BG-Halter längen-, höhen- und abschwengbar-verstellbar, CAN-BUS-System	11
-Code 50-559; Mittelsteuerung – CAN-BUS-SYSTEM	12
<b>04 Antrieb</b>	
-Antrieb	13
-Code 72; Trommelbremse für E-Rollstühle	14
<b>06 Fahrwerk</b>	
-Bereifung	15
<b>07 Rücken</b>	
-Code 25; elektrisch verstellbare Rückenlehne	16
-Code 25; elektrisch verstellbare Rückenlehne	17
-Code 401; Rückenlehne mechanisch verstellbar	18
-Code 401; Rückenlehne mechanisch verstellbar	19
-Code 949; Rücken mit Schale (geschraubte Variante)	19
<b>08 Sitz</b>	
-Sitzrahmen für Code 118, Code 119 und Code 593	20
-Sitzrahmen für Code 118, Code 119 und Code 593	21
-Code 4276; Sitzplatte	22
-Code 568; Anatomisches Sitzsystem Basic	22
-Recaro manuelle / elektrische Verstellung	23
-Code 600; Ergoform Sitz	23
-Code 948; Sitz anatomisch geformt	24
-Code 961; Ergostar-Sitzeinheit	24
<b>09 Armlehnen</b>	
-Code 24-961; Seitenbügel abklappbar - Ergoform Sitzeinheit	25
-Code 106; Seitenteil gepolstert, abnehmbar, groß, höhenverstellbar, gepolsterte Armauflage	25
-Code 106; Seitenteil gepolstert, abnehmbar, groß, höhenverstellbar, gepolsterte Armauflage	26
-Code 4413; Armlehne mit Polster nach vorn verlängert	26
<b>10 Beinstützen</b>	
-Code 54; Fußbrett durchgehend (Sechskantrohr)	28
-Code 54; Fußbrett durchgehend (Sechskantrohr)	29
-Code 86; Beinstütze elektrisch verstellbar	30
-Code 4822; Beinstützeoberteil 774AL-E	32
-Code 99; Beinstütze fest verschraubt	33
-Code 108; Sitzbreiteneinstellung für Beinstützen	33
-Code 128-806; Unterschenkellänge kurz – Fußplatten Kunststoff geteilt, tiefenverstellbar	34
-Code 128-806-808; Unterschenkellänge kurz – Fußplatten Kunststoff geteilt – tiefen-winkelverstellbar	34
-Code 805; Fußplatten Kunststoff geteilt	35
-Code 128-805; Unterschenkellänge kurz – Fußplatten Kunststoff geteilt	35
-Code 808; Fußplatten winkelverstellbar	36
-Code 86-806; Fußplatten Kunststoff geteilt, tiefenverstellbar (Sechskantrohr)	36
-Code 86-808; Fussplatten winkelverstellbar (Sechskantrohr)	37
-Code 92; abnehmbare höhenverstellbare Beinstütze, abschwengbar	38
-Code 92; abnehmbare höhenverstellbare Beinstütze, abschwengbar	39
-Code 92-806; Fußplatten Kunststoff geteilt, tiefenverstellbar (Sechskantrohr)	40
-Code 92-808; Fussplatten winkelverstellbar (Sechskantrohr)	40
-Code 93; abnehmbare Beinstützen abschwengbar	41
-Code 93-808; Fussplatten winkelverstellbar (Sechskantrohr)	41

**15 Elektrische Anlage**

-Code 559; Bedienmodul CAN-BUS	42
-Code 828; Bedienmodul längsverstellbar	43
-Code 961; Ergostar-Sitzeinheit	43
-Code 106; Seitenteil gepolstert, abnehmbar, groß, höhenverstellbar, gepolsterte Armauflage	44
-Code 836; Schaltkasten abschwenkbar, mit Parallelogrammführung	44
-Elektronik und Kabel	45
-Kontaktbelegungen Verstellmodul	46
-Batterien und Ladegeräte	46

**16 Arbeitstische**

-Code 813-559; Tisch für Bedieneinheit, – CAN-BUS-SYSTEM	48
-Code 930; Therapietisch	49

**24 Sonstige Codierungen**

-Code 593-676; Fahrgestell für externe Sitzsysteme – Heckmarkierungstafel	50
-Code 676; Heckmarkierungstafel	50
-Spritzschutz	51
-Code 547; Multifunktionsfußbedienung	51
-Code 565; Kinnsteuerung	52
-Code 851; Bedienung für Begleitperson (Schaltkasten umsteckbar von vorne nach hinten)	53
-Code 852; Bedienung für Begleitperson (mit Vorrangschaltung)	54
-Code 913-254; Kopfstütze abnehmbar, Kunstleder schwarz,	54
-Code 913-949-254; Kopfstütze abnehmbar, Rücken anatomisch geformt, Kunstleder schwarz	55
-Code 956-254; Kopfstütze für E - Rollstühle, Kunstleder schwarz	55
-Code 956-254-949; Kopfstütze für E - Rollstühle, Kunstleder schwarz, Rücken, anatomisch geformt	56
-Code 927; Rückspiegel links mont.	56
-Code 927; Rückspiegel rechts mont.	57
-Code 24-970; Seitenbügel abklappbar – Gehilfenhalter	57
-Code 4616; Gehilfenhalter, für Ergopor- und Recaro-Sitz	58
-Code 106-970; Seitenteil gepolstert, abnehmbar, groß, höhenverstellbar, gepolsterte Armauflage – Gehilfenhalter	59
-Code 993; Gepäckbox	59
-Code 994, Gepäckablage	60
-Code 4941; Flexhalterung	60

**26 Verkleidung**

-Verkleidung	62
--------------	----

**Zubehör**

-Zubehör	63
----------	----

## OPTIMUS 2 / c

### Einleitung

Für Ihre Bestellung von Ersatzteilen sind genaue Angaben erforderlich. Nur so ist gewährleistet, dass Ihnen das richtige Ersatzteil zugestellt wird. Alle MEYRA-ORTOPEDIA -Rollstühle werden nach dem MEYRA-ORTOPEDIA -Baukastensystem gefertigt. Ihr Fahrzeug gliedert sich demnach in Baugruppen auf. Zur leichteren Auffindung des gesuchten Ersatzteiles ordnen Sie dieses in die entsprechende Baugruppe ein.

### Baugruppenübersicht

Baugruppe 01: Rahmen	Baugruppe 12: Schere
Baugruppe 03: Lenkung	Baugruppe 15: Elektrische Anlage
Baugruppe 04: Antrieb	Baugruppe 16: Arbeitstisch
Baugruppe 05: Druckbremse	Baugruppe 17: Stützrollen
Baugruppe 06: Fahrwerk	Baugruppe 20: Sitzkissen
Baugruppe 07: Rücken	Baugruppe 24: Sonstige Codierungen
Baugruppe 08: Sitz	Baugruppe 26: Verkleidung
Baugruppe 09: Seitenteil	Baugruppe 98: Zubehör und Kleinteile
Baugruppe 10: Beinstütze	Baugruppe 99: Schaltpläne

Im Inhaltsverzeichnis sind die verschiedenen Ausführungen einer Baugruppe aufgeführt; somit finden Sie schnell und sicher das gesuchte Ersatzteil.

#### Hinweis:

In der Baugruppenübersicht sind auch Baugruppen enthalten, die nicht für Ihr Modell zutreffend sind.

### Haftung / Garantie bei Fremdprodukten

Verwenden Sie keine Fremdprodukte als Ersatz- oder Zubehörteile für MEYRA-ORTOPEDIA -Rollstühle. Diese können die Betriebssicherheit des Rollstuhles beeinträchtigen, auch dann, wenn die Fremdprodukte durch eine TÜV-Abnahme oder eine behördliche Genehmigung (Allgemeine Betriebserlaubnis) geprüft sind, da der Prüfumfang nicht immer ausreicht.

**MEYRA-ORTOPEDIA übernimmt keine Haftung oder Garantie für Fremdprodukte als Ersatz oder Zubehörteile sowie für Schäden und Unfälle, die durch deren Auswechslung oder Einbau eintreten.**

### Sicherheitshinweise bei Verwendung von Ersatzteilen

- Beim Austausch von Teilen nur das dem Rollstuhl-Modell und Code-Nr. entsprechende Bauteil verwenden.
- Überprüfen Sie nach Erhalt des bestellten Ersatzteiles die Richtigkeit der Lieferung!
- Nur autorisierte Fachhändler oder Fachwerkstätten dürfen Reparaturen am Rollstuhl durchführen
- Führen Sie nach Reparatur des Rollstuhles eine Probefahrt durch. Achten Sie auf ungewöhnliche Fahrgeräusche und überprüfen Sie:
  - die Bremsfähigkeit
  - die Lenkfähigkeit
  - den Geradeauslauf

### Verwendete Abkürzungen

In den Stücklisten finden Sie folgende Abkürzungen:

AT bedeutet Austauschteile

Mit Buchstaben angezogene Teile (Artikel oder Normteile) sind nach Sichtprüfung wiederverwendbar!

### Besonderheiten

Positions-Nr. mit Buchstaben versehen, beziehen sich auf nicht dargestellte Teile (z.B. für die gegenüberliegende Seite).

## Bestellbeispiel

Gehen Sie für ihre benötigten Bestellbeispiele wie folgt vor:

1. **Typ/Modell**  
Entnehmen Sie die Typ-Nr. der Betriebsanleitung, dem Lieferschein oder dem Typenschild unter Typ bzw. neben Modell.
2. **Baujahr und Fahrzeug-Nr.**  
Lesen Sie das Baujahr sowie die Fahrzeug-Nr. vom Typenschild ab, z.B.:  
**Baujahr: 2008-52**  
**Fz-I-Nr.: 5678901**
3. **Baugruppe**  
Ordnen Sie das defekte Teil einer Baugruppe zu (siehe Baugruppen-Übersicht).
4. **Code-Nr.**  
Vergleichen Sie die Code-Nummern vom Lieferschein mit der Code-Auflistung der entsprechenden Baugruppe. Code-Nr.: 626 Rückengurthöhe 30cm
5. **Darstellung der gewählten Baugruppe mit entsprechender Code-Nr. aufschlagen**  
Im Inhaltsverzeichnis ist hinter der Code-Nr. die Seite angegeben, auf der Sie die gesuchte Darstellung und Stückliste finden.
6. **Artikel-Nr.**  
An dem zu bestellenden Ersatzteil ist eine Positions-Nr. angezogen, mit der Sie aus der Stückliste die entsprechende Artikel-Nr. ablesen können. Pos.-Nr. 1.1.1 ist Bestandteil der Pos.-Nr. 1.1; Pos.-Nr. 1.1 ist wiederum Bestandteil der Pos.-Nr. 1
7. **Stückzahl festlegen**  
Anzahl der zu ersetzenden Bauteile festlegen.  
**Bemerkung:**  
Die in der Stückliste angegebenen Stückzahlen entsprechen der Anzahl der in der Baugruppe (linke und rechte Rollstuhlseite) verwendeten Bauteile.
8. **Benennung festlegen**  
Aus der Stückliste die entsprechende Benennung ablesen.
9. **Farbe festlegen**  
Entnehmen Sie die Farbcodierung dem Lieferschein.
10. **Ersatzteil-Bestellung:**  
Für eine korrekte Bestellung geben Sie alle Daten an.

**Achten Sie bei Ihrer Bestellung auf die richtigen Bestellangaben; nur so ist gewährleistet, dass Ihnen das richtige Ersatzteil zugestellt wird.**

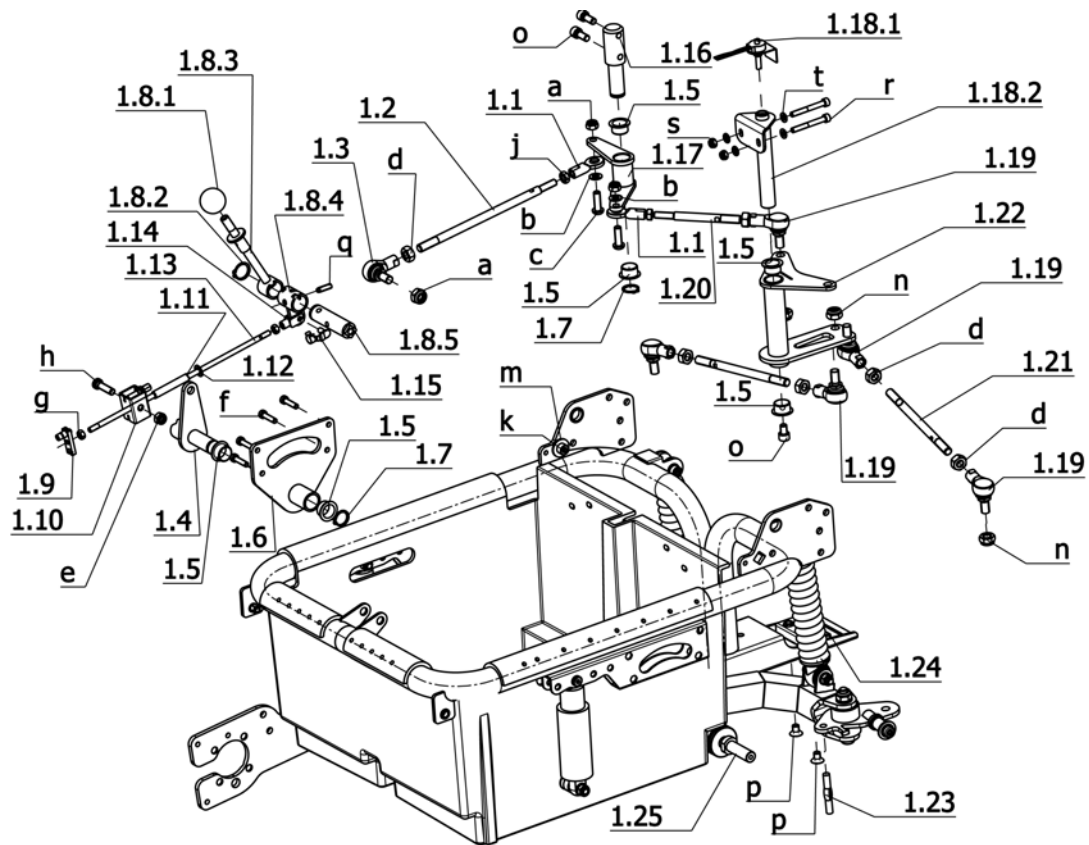
### **Achtung!**

Nachträgliche Veränderungen an dem Rollstuhl sowie Kundenvereinbarungen, die die instandzusetzende Baugruppe betreffen, sind bei einer Ersatzteilbestellung anzugeben.

### **Wichtiger Hinweis!**

Bei jeder Veränderung, die am Rollstuhl vorgenommen wird, sollten vom Fachhändler die entsprechende Code-Nr. sowie das Datum der Änderung der Betriebsanleitung des entsprechenden Rollstuhles beigefügt werden. So gibt es bei späteren Ersatzteilbestellungen keine falschen Bestellangaben. Beachten Sie, daß gleiche Teile verschiedener Breiten, sowie Seiten einzeln aufgeführt und über eine gesonderte Artikel-Nummer anzufordern sind. Im Falle einer Reparatur verwenden Sie nur **Original- MEYRA-ORTOPEDIA -Ersatzteile!**



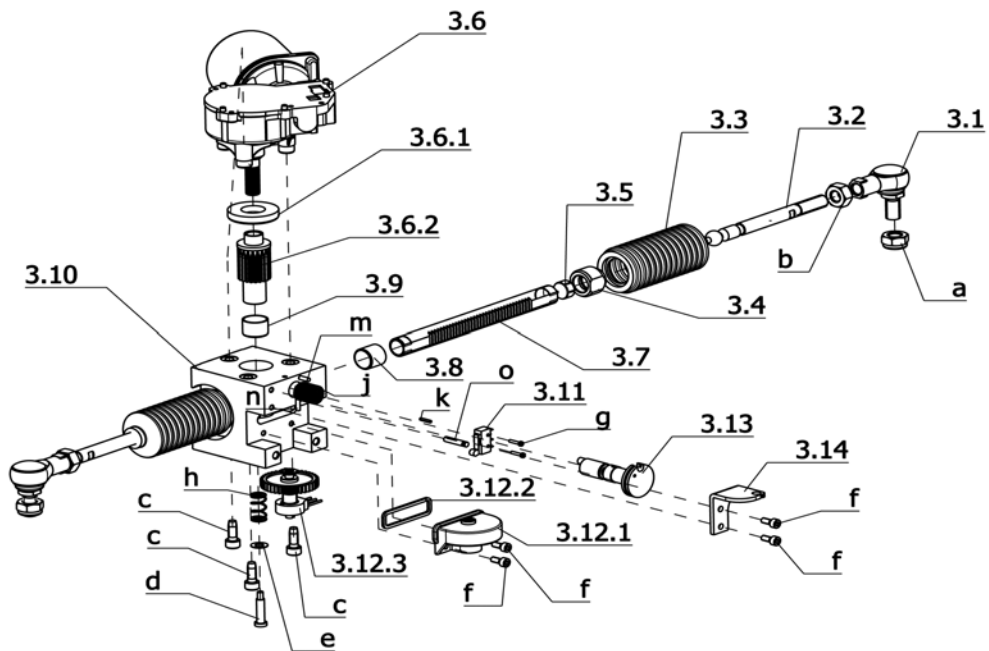


## U-Bg.: Code 531; Handhebel - Lenkung mit Bedienteil

Pos.	Artikel-Nr.	St.	Bezeichnung
1.1	205 704 100	2	GELENKKOPF DIN 648
1.2	1 063 887	2	SPURSTANGE
1.3	205 602 100	2	WINKELGELENK M10 16-REN5102
1.4	1 063 905	1	HEBEL OBEN VOLLST.
1.5	206 556 200	6	GLEITLAGER FORM F -IGLIDUR G
1.6	1 063 902	1	AUFNAHME OBEN VOLLST.
1.7	207 024 700	2	SICHERUNGSRING 18X1,2
1.8	5 006 271	1	BREMSHEBEL MONT. FAHR/SCHIEBE-ENTRIEGLUNG
1.8.1	8 371 732	1	KUGELKNOPF D=32 M 10 SCHWARZ
1.8.2	207 856 800	1	SICHERUNGSRING 20X1,2 DIN 471
1.8.3	1 057 736	1	BREMSHEBEL
1.8.4	1 057 739	1	ANSCHLAGHEBEL
1.8.5	1 057 745	1	ACHSE (AUFNAHME BREMSHEBEL)
1.9	1 058 453	1	HALTER BOWDENZUG
1.10	1 058 452	1	HALTER SCHUBSTANGE
1.11	206 305 800	1	DRUCKFEDER D-165 DM=9 ; D=1 ; LO=59 VERZINKT
1.12	205 527 700	1	STARLOCK-SCHNELLBEFESTIGER FÜR D=6MM (OHNE KAPPE)
1.13	1 057 744	1	SCHUBSTANGE
1.14	205 704 400	1	GABELKOPF G 6X12 DIN71752
1.15	205 704 500	1	ES-BOLZEN 6 X 12
1.16	1 063 901	1	UMLENKACHSE
1.17	1 063 900	1	UMLENKHEBEL RECHTS VOLLST.
-	1 063 633	1	POTENTIOMETER MONT.
1.18.1	1 057 720	1	POTENTIOMETER
1.18.2	1 063 894	1	HALTERUNG HINTEN VOLLST.
1.19	205 604 400	4	WINKELGELENK M10 16-REN5102 LINKS

## U-Bg.: Code 531; Handhebel - Lenkung mit Bedienteil

Pos.	Artikel-Nr.	St.	Bezeichnung
1.20	1 063 889	1	ÜBERTRAGUNGSSTANGE KURZ (L=110MM)
1.21	1 063 888	1	ÜBERTRAGUNGSSTANGE LANG (L=215MM)
1.22	1 063 890	1	LENKHEBEL HINTEN VOLLST.
1.23	207 907 800	2	KERBSTIFT 8 X 55 DIN1475
1.24	1 063 909	1	BEFESTIGUNGSLEISTE VOLLST.
1.25	1 057 721	2	GELENKBOLZEN
a	207 320 200	11	SICHERUNGSMUTTER M 8 DIN 985 A3T
b	207 330 300	12	SCHEIBE B 8,4 DIN125 140HV A3T
c	207 382 000	2	LINSENSCHRAUBE M 8 X 25 ISO 7380 10.9 A3T INNENSECHSK.
d	207 011 200	2	SECHSKANTMUTTER M 10 DIN934
e	207 380 000	4	LINSENKOPFSCHRAUBE M 6 X 20 DIN7380 10.9 A3T INNENSECHSK.
f	205 690 100	4	BLINDNIETMUTTER M 6 SENKKOPF
g	207 320 500	3	SECHSKANTMUTTER M 6 DIN934
h	207 350 600	3	ZYLINDERSCHRAUBE M 8 X 30 DIN7984 8.8 A3T
j	207 320 800	4	SECHSKANTMUTTER M 10 DIN934 8 A3T LINKSGEWINDE
k	207 193 300	1	ZYLINDERSCHRAUBE M 8 X 12 DIN912 8.8 A3T
m	207 335 000	3	SCHEIBE B 8,4 DIN9021 140HV A3T
n	207 322 100	8	SICHERUNGSMUTTER M 10 DIN 985
o	207 303 400	5	ZYLINDERSCHRAUBE M 8 X 20 ISO 4762 8.8 A3T
p	207 355 400	2	SENKTSCHRAUBE M8 X 20 DIN7991
q	207 043 700	1	KNEBELKERBSTIFT 6 X 20 DIN1475
r	207 301 900	2	ZYLINDERSCHRAUBE M 6 X 50 DIN912 8.8
s	207 320 100	2	SICHERUNGSMUTTER M 6 DIN 985
t	207 330 200	2	SCHEIBE B 6,4 DIN125 140HV A3T

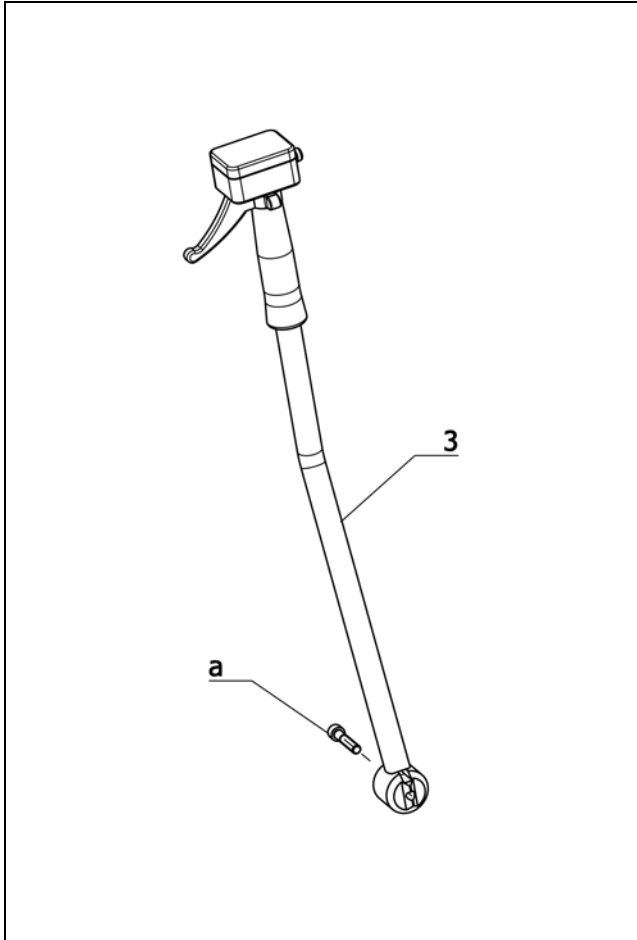
**OPTIMUS 2 / c**  
**Baugruppe: Lenkung**

**U-Bg.: Lenkgetriebe**

Pos.	Artikel-Nr.	St.	Bezeichnung
-	1 056 284	1	LENKGETRIEBE MONT.
-	401 056 284	1	AT-LENKGETRIEBE MONT.
3.1	205 602 100	2	WINKELGELENK M10 16-REN5102
3.2	1 057 731	2	SPURSTANGE
3.3	1 056 283	2	FALTENBALG
3.4	1 056 282	2	ÜBERWURFMUTTER
3.5	1 056 291	2	KUGELKAPPE
3.6	1 057 733	1	GETRIEBEMOTOR
3.6.1	1 056 319	1	DICHTKAPPE CR 65
3.6.2	1 056 308	1	LENKRITZEL
3.7	1 056 286	1	ZAHNSTANGE
3.8	206 556 800	1	GLEITLAGER FORM S W300 L=15MM D1=17,1MM D2=15,4MM
3.9	206 556 900	1	GLEITLAGER FORM S W300 L=11,8MM D1=18,1MM D2=16,3MM
3.10	1 056 285	1	LENKGETRIEBEBEGEHÄUSE (ALUBLOCK)
3.11	206 904 300	1	MIKROSCHALTER
3.12.1	1 056 301	1	GEHÄUSE (ZAHNRADABDECKUNG)
3.12.2	1 057 754	1	FLACHDICHTUNG F. SOLLWERTGEBER
3.12.3	1 057 720	1	POTENTIOMETER
3.13	1 057 730	1	EXZENTER (SCHALTBOLZEN)
3.14	1 057 729	1	ABSTÜTZUNG (HALTEWINKEL)

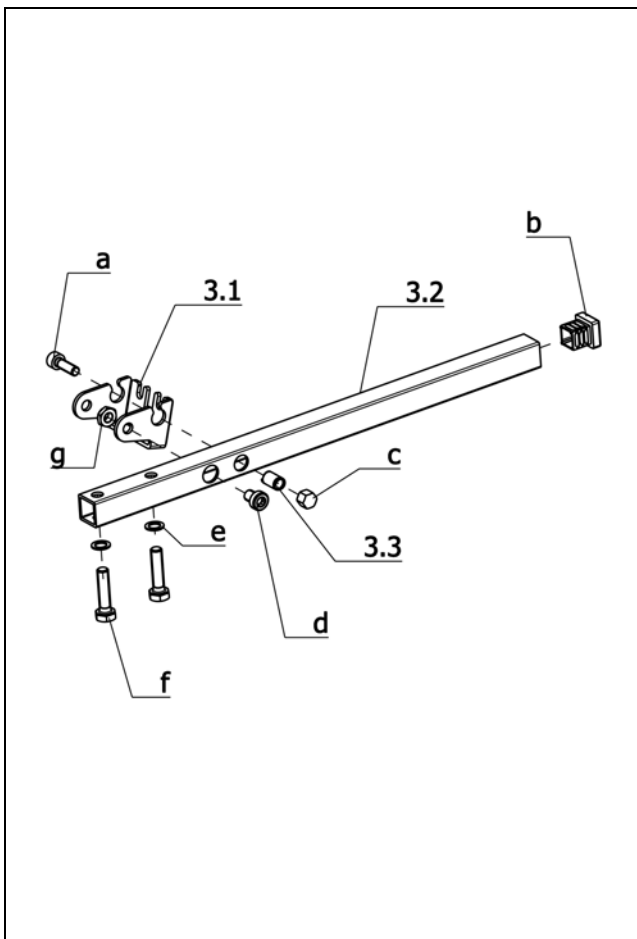
**U-Bg.: Lenkgetriebe**

Pos.	Artikel-Nr.	St.	Bezeichnung
a	207 322 100	2	SICHERUNGSMUTTER M 10 DIN 985
b	207 011 200	2	SECHSKANTMUTTER M 10 DIN934
c	207 650 800	3	ZYLINDERSCHRAUBE M 6 X 16 DIN7500 E ST A3T
d	207 390 400	1	ZYLINDERSCHRAUBE M 4 X 20 DIN923 5.8 A3T
e	207 860 000	2	PASSSCHEIBE 6X12X0,5 DIN988
f	207 006 600	4	ZYLINDERSCHRAUBE M 4 X 10 DIN912 8.8 MIT INNENSECHSKANT
g	207 117 100	2	ZYLINDERSCHRAUBE M 2 X 10 DIN84 4.8
h	206 323 000	1	DRUCKFEDER D-151 A DM=11 ; D=1 ; LO=21,4
j	1 062 497	1	SCHENKELFEDER
k	207 040 300	1	SPANNHÜLSE 2X10 DIN 1481
m	207 905 500	1	KERBSTIFT 3 X 20 DIN1474 A3K
n	207 905 200	2	STECKKERBSTIFT 3 X 16 ST A3T
o	8 415 992	1	PASSKERBSTIFT 4 X 20 ST GAL ZN MIT HALS UND RUND.NUT
-	1 057 802	1	LENKMOTORKABEL MONT.
-	206 972 300	1	ISOLIERKÖRPER 2X6,3MM PA 6.6

-&gt; zur elektrischen Isolation des Kabels

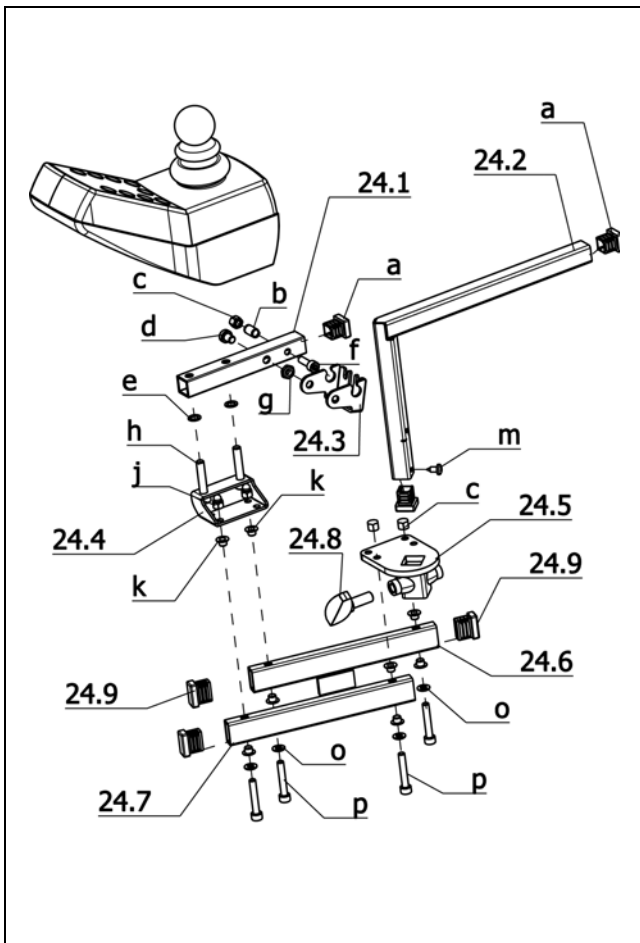
**U-Bg.: Code 531; Handhebel - Lenkung mit Bedienteil**

Pos.	Artikel-Nr.	St.	Bezeichnung
a	207 193 500	1	ZYLINDERSCHRAUBE M 8 X 40 ISO 4762 8.8 A3T
			<b>Code 74; Bedienung Normalausführung (rechts)</b>
-	1 063 930	1	HANDHEBELLENKUNG KPL. MIT POTI CODE 74-531 RECHTS
3	1 063 630	1	LENKHEBEL KPL. (OHNE POTI) FÜR CODE 74-531 RECHTS
			<b>Code 60; Bedienung entgegengesetzt der Normalausführung (links)</b>
-	1 063 632	1	HANDHEBELLENKUNG KPL. MIT POTI CODE 60-531 LINKS
3	1 063 631	1	LENKHEBEL KPL. (OHNE POTI) FÜR CODE 60-531 LINKS

**U-Bg.: Code 828; Bedienmodul längsverstellbar**

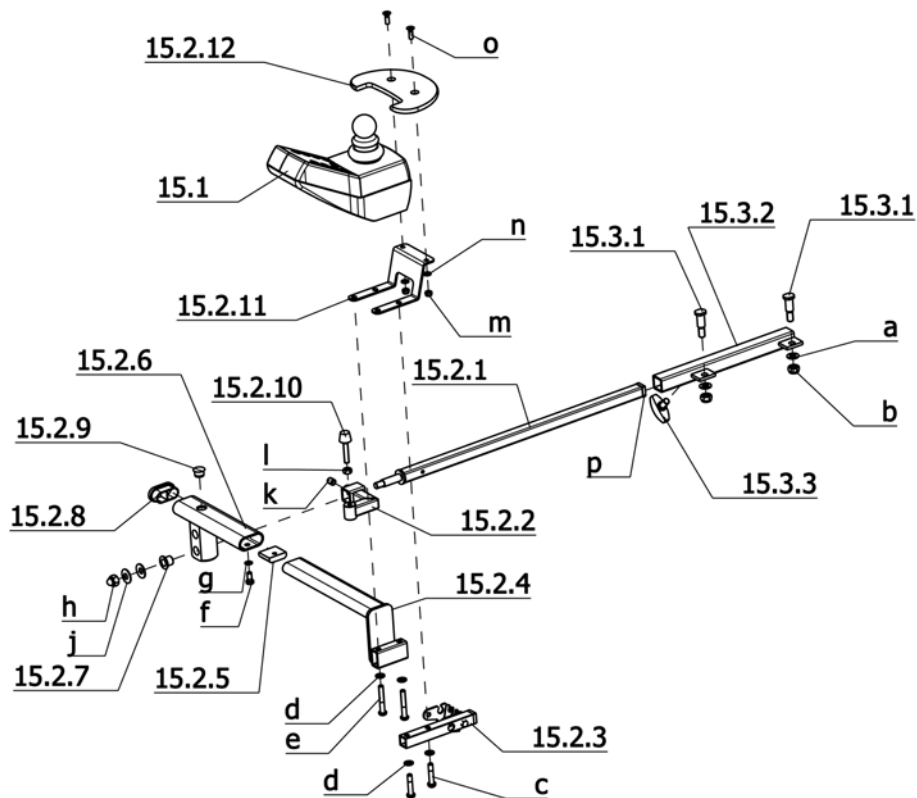
Pos.	Artikel-Nr.	St.	Bezeichnung
-	8 107 182	1	BG-HALTER FÜR BG22 CAN BUS
3.1	1 055 532	1	STECKSICHERUNG (AUFNAHME DES CAN BUS KABELS)
3.2	8 107 187	1	SCHIEBESTANGE FÜR BG 22
3.3	206 306 200	1	DRUCKFEDER D-129 DM=7,1 ; D=0,8 ; LO=15,5
a	207 500 100	1	ZYLINDERSCHRAUBE M 5 X 16 DIN912 VC3 BESCHICHTET
b	205 006 000	1	KUNSTSTOFFGLEITER 15X15X1,5-2
c	207 412 000	1	HUTMUTTER M 5 A3T
d	207 351 700	1	ZYLINDERSCHRAUBE M 6 X 8 DIN7984 8.8 A3T
e	207 429 700	2	SICHERUNGSSCHEIBE S6
f	207 300 000	2	SECHSKANTSCHRAUBE M 6 X 25 DIN 933 8.8 SCHW.VERZ.
g	205 528 900	1	SPRING-STOP-MUTTER M 6

**OPTIMUS 2 / c**  
**Baugruppe: Lenkung**



**U-Bg.: Code 4860-559; BG-Halter längen-, höhen- und  
 abschwenkbar-verstellbar, CAN-BUS-System**

Pos.	Artikel-Nr.	St.	Bezeichnung
-	1 063 950	1	BEDIENMODULHALTER ABSCHWENKBAR HÖHENVERSTELLB.CODE 4860-559
24.1	8 108 884	1	HALTESTAB
24.2	1 063 942	1	SCHIEBESTANGE VOLLST.
24.3	1 055 532	1	STECKSICHERUNG (AUFNAHME DES CAN BUS KABELS)
24.4	1 063 949	1	ADAPTER FÜR BEDIENMODUL
24.5	1 063 945	1	AUFNAHME VOLLST.
24.6	1 063 964	1	SCHWENKARM VOLLST. MIT MAGNET
24.7	1 063 948	1	SCHWENKARM
24.8	8 422 840	1	FLÜGELSCHRAUBE M 8 X 20
24.9	205 047 900	3	KUNSTSTOFFGLEITER 20X10
a	205 006 000	3	KUNSTSTOFFGLEITER 15X15X1,5-2
b	206 306 200	1	DRUCKFEDER D-129 DM=7,1 ; D=0,8 ; LO=15,5
c	207 412 000	3	HUTMUTTER M 5 A3T
d	207 351 700	1	ZYLINDERSCHRAUBE M 6 X 8 DIN7984 8.8 A3T
e	207 429 700	2	SICHERUNGSSCHEIBE S6
f	207 500 100	1	ZYLINDERSCHRAUBE M 5 X 16 DIN912 VC3 BESCHICHTET
g	205 528 900	1	SPRING-STOP-MUTTER M 6
h	207 193 900	2	ZYLINDERSCHRAUBE M 6 X 30 DIN912 8.8 A3T TUF-LOK
j	207 324 000	2	HUTMUTTER M 5 DIN 986 SCHW.
k	206 557 300	8	GLEITLAGER FORM F
m	207 318 100	1	LINSENKOPF-BLECHSCHRAUBE B 4,2X9,5 ISO 7049 C-H-ST A3T
o	207 330 100	4	SCHEIBE B 5,3 DIN125 140HV A3T
p	207 303 500	4	ZYLINDERSCHRAUBE M 5 X 30 ISO 4762 10.9 ZN/NI

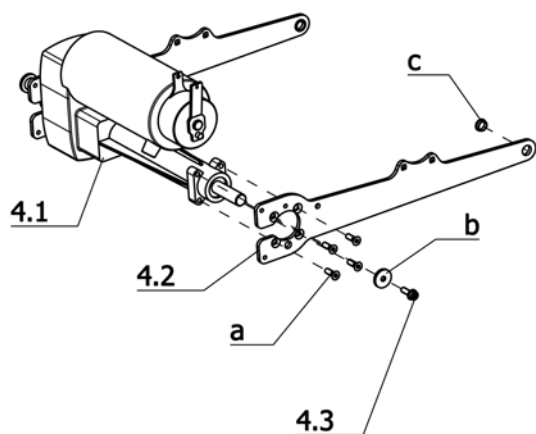


## U-Bg.: Code 50-559; Mittelsteuerung – CAN-BUS-SYSTEM

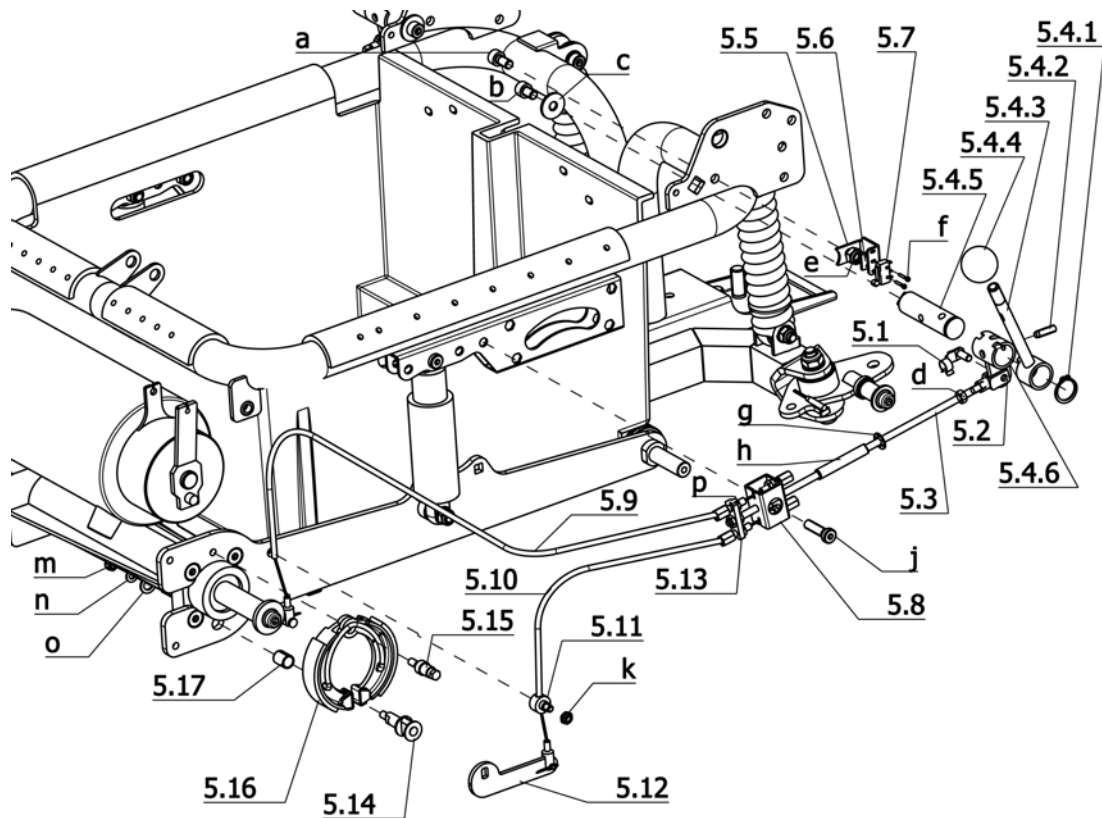
Pos.	Artikel-Nr.	St.	Bezeichnung
15.1	1 062 105	1	BEDIENMODUL MONT.
15.2	1 052 888	1	MITTELSTEUERUNG CODE 50-559
15.3.1	1 065 415	2	BOLZEN
15.3.2	1 065 423	1	AUFNAHMEROHR VOLLST.
15.3.3	205 113 800	1	FLÜGELSCHRAUBE M 8 X 15
15.2.1	1 039 165	1	SCHIEBEROHR VOLLST.
15.2.2	1 039 168	1	BEGRENZUNGSHALTER VOLLST.
15.2.3	5 006 507	1	HALTEROHR MONT.
15.2.4	1 052 313	1	HALTEWINKEL VOLLST.
15.2.5	1 024 369	1	KLEMMSTÜCK
15.2.6	1 039 162	1	SCHWENKROHR VOLLST.
15.2.7	206 554 700	2	GLEITLAGER
15.2.8	205 049 700	1	KUNSTSTOFFGLEITER 40X20X2
15.2.9	205 047 000	1	ABDECKSTOPFEN D 13/16 X 8,5
15.2.10	205 531 400	1	ANDRUCKSPINDEL M6 NR. 202208-M
15.2.11	1 062 481	1	HALTEWINKEL
15.2.12	1 062 480	1	AUFLAGEPLATTE

## U-Bg.: Code 50-559; Mittelsteuerung – CAN-BUS-SYSTEM

Pos.	Artikel-Nr.	St.	Bezeichnung
a	207 330 300	2	SCHEIBE B 8,4 DIN125 140HV A3T
b	207 320 200	2	SICHERUNGSMUTTER M 8 DIN 985 A3T
c	207 380 200	2	LINSENSCHRAUBE M 6 X 30 ISO 7380 10.9 A3T
d	207 330 200	4	SCHEIBE B 6,4 DIN125 140HV A3T
e	207 380 300	2	LINSENSCHRAUBE M 6 X 40 ISO 7380 10.9 A3T INNENSECHSK.
f	207 350 200	1	ZYLINDERSCHRAUBE M 6 X 12 DIN6912 8.8 A3T
g	207 429 700	1	SICHERUNGSSCHEIBE S6
h	207 324 100	1	HUTMUTTER M 8 DIN 986/5
j	207 022 700	2	TELLERFEDER 20X8,2X1 DIN 2093
k	207 253 500	1	GEWINDESTIFT M8 X 10 DIN913
l	207 320 500	1	SECHSKANTMUTTER M 6 DIN934
m	207 322 000	2	SICHERUNGSMUTTER M 5 DIN 985
n	207 330 100	2	SCHEIBE B 5,3 DIN125 140HV A3T
o	207 633 400	2	SENKSCHEIBE M5 X 16 DIN7991
p	205 006 000	1	KUNSTSTOFFGLEITER 15X15X1,5-2

**OPTIMUS 2 / c**  
**Baugruppe: Antrieb**

**U-Bg.: Antrieb**

Pos.	Artikel-Nr.	St.	Bezeichnung
4.2	1 058 469	1	SCHWINGE LINKS
4.2a	1 056 306	1	SCHWINGE RECHTS
4.3	205 598 000	2	ZYLINDERSCHRAUBE M 8 X 25 10.9 A3T INBUSRIPP W251
a	207 651 000	8	SENKSCHRAUBE M8 X 25 DIN7500 ST A3T
b	1 054 958	2	SCHEIBE
c	206 555 200	2	BUNDBÜCHSE
-	5 005 345	1	KOHLEBÜRSTEN M. HALTER (1 SATZ = 4 STCK.)
<b>Code 115 und 117; Geschwindigkeit 6km/h / 10km/h</b>			
4.1	5 006 357	1	ANTRIEB MONT. (MIT BEF.SCHR.) 6 UND 10 KM/H 550W/157MIN-1
-	405 006 357	1	AT-ANTRIEB MONT.(M.BEF.SCHR.) 6 UND 10 KM/H 550W/157MIN-1
<b>Code 150; Geschwindigkeit 15km/h</b>			
4.1	5 006 358	1	ANTRIEB MONT. (MIT BEF.SCHR.) 15 KM/H 700W/243MIN-1
-	405 006 358	1	AT-ANTRIEB MONT.(M.BEF.SCHR.) 15 KM/H 700W/243MIN-1



## U-Bg.: Code 72; Trommelbremse für E-Rollstühle

Pos.	Artikel-Nr.	St.	Bezeichnung
5.1	205 704 500	1	ES-BOLZEN 6 X 12
5.2	205 704 400	1	GABELKOPF G 6X12 DIN71752
5.3	1 057 744	1	SCHUBSTANGE
5.4	5 006 285	1	BREMSEHEBEL MONT. TROMMELBRESENTRIEGELUNG
5.4.1	207 856 800	1	SICHERUNGSRING 20X1,2 DIN 471
5.4.2	207 046 200	1	KERBSTIFT 6 X 16 DIN1474 ST A3K
5.4.3	1 057 736	1	BREMSEHEBEL
5.4.4	8 371 732	1	KUGELKNOPF D=32 M 10 SCHWARZ
5.4.5	1 057 745	1	ACHSE (AUFNAHME BREMSEHEBEL)
5.4.6	1 057 739	1	ANSCHLAGHEBEL
5.5	1 058 451	1	HALTERUNG MIKROSCHALTER
5.6	1 002 413	1	KLEMMSTÜCK
5.7	1 054 784	1	MIKROSCHALTER FAHREN/SCHIEBEN
5.8	1 058 452	1	HALTER SCHUBSTANGE
5.9	1 058 456	1	BOWDENZUG LANG L=810MM
5.10	1 058 455	1	BOWDENZUG KURZ L=485MM
5.11	1 021 818	2	BREMSKLOBEN
5.12	1 058 171	2	BREMSARM
5.13	1 058 453	1	HALTER BOWDENZUG
5.14	206 206 500	2	BREMSSNOCKEN,SCHE. + MUTTER 0878206100 A.D.BRN.V905
5.15	1 058 454	2	HALTEBOLZEN
5.16	206 206 400	2	BREMSSACKEN MIT FEDER 0873207000 A.D.BRN.V905
5.17	206 553 400	2	DU-BUCHSE 1015 DU 10/12-15 LG

## U-Bg.: Code 72; Trommelbremse für E-Rollstühle

Pos.	Artikel-Nr.	St.	Bezeichnung
a	207 302 400	1	ZYLINDERSCHRAUBE M 8 X 16 ISO 4762 8.8 A3T
b	207 193 300	1	ZYLINDERSCHRAUBE M 8 X 12 DIN912 8.8 A3T
c	207 335 000	1	SCHEIBE B 8,4 DIN9021 140HV A3T
d	207 320 500	1	SECHSKANTMUTTER M 6 DIN934
e	207 320 200	2	SICHERUNGSMUTTER M 8 DIN 985 A3T
f	207 119 000	2	ZYLINDERSCHRAUBE M 2 X 12 DIN84 5.8
g	205 527 700	1	STARLOCK-SCHNELLEBFESTIGER FÜR D=6MM (OHNE KAPPE)
h	206 305 800	1	DRUCKFEDER D-165 DM=9 ; D=1 ; LO=59 VERZINKT
j	207 350 600	1	ZYLINDERSCHRAUBE M 8 X 30 DIN7984 8.8 A3T
k	205 528 900	2	SPRING-STOP-MUTTER M 6
m	207 320 100	4	SICHERUNGSMUTTER M 6 DIN 985
n	207 330 200	2	SCHEIBE B 6,4 DIN125 140HV A3T
o	207 862 300	2	PASSSCHEIBE 10X16X1,5 DIN988
p	207 327 600	2	SECHSKANTMUTTER M 6 DIN439

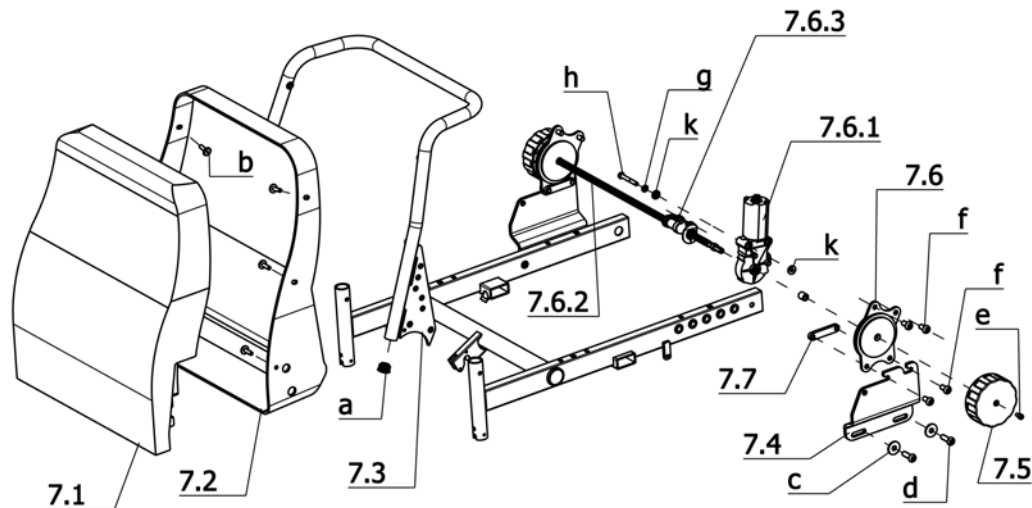
**OPTIMUS 2 / c**  
**Baugruppe: Fahrwerk**

**U-Bg.: Bereifung**

Pos.	Artikel-Nr.	St.	Bezeichnung
			<b>Lenkräder Bereifung</b>
			<b>Code 481-908; Standardluftbereifung (Lenkräder) – Bereifung schwarz</b>
6.2	1 057 466	2	LENKRAD MONT. 4.00-5 (12,5") PROFIL C-154 SCHWARZ
-	206 270 616	2	DECKE 4.00-5 C-154 4PR SCHWARZ STOLLENPROFIL
-	206 113 600	2	SCHLAUCH 4.10/3.50-5 AV 90°/90° TR 87
			<b>Code 481-909; Standardluftbereifung (Lenkräder) – Bereifung grau</b>
6.2	1 057 461	2	LENKRAD MONT. 4.00-5 PROFIL C-154 GRAU(12,5"-320MM)
-	206 270 610	2	DECKE 4.00-5 C-154 4PR 0314 GRAU STOLLENPROFIL
-	206 113 600	2	SCHLAUCH 4.10/3.50-5 AV 90°/90° TR 87
			<b>Code 904-909; Pannensichere Bereifung (Normalprofil) - Bereifung grau</b>
-	1 058 196	2	LENKRAD MONT. 4.00-5 GRAU PANNENSICHER PROFIL C-154

**U-Bg.: Bereifung**

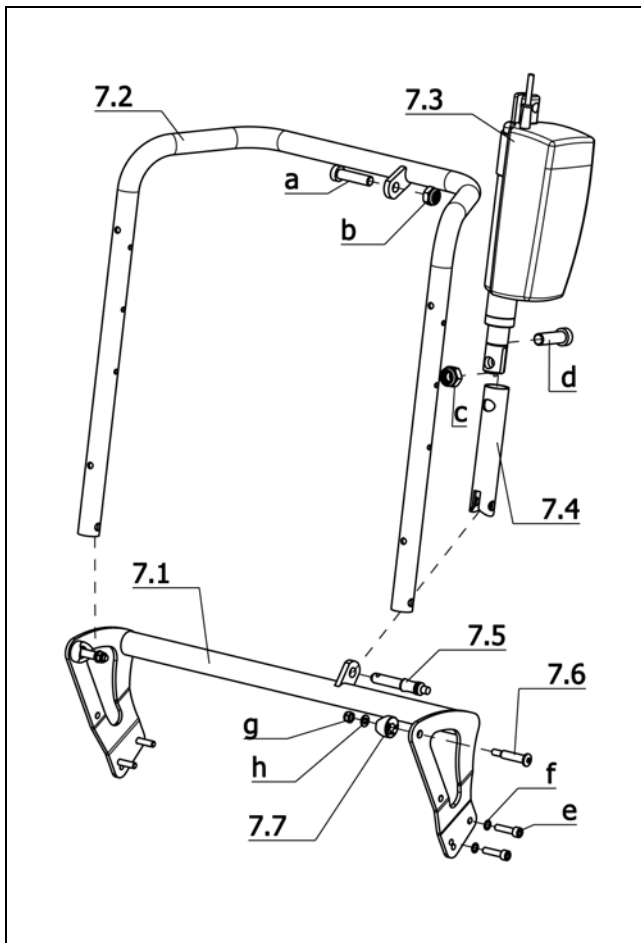
Pos.	Artikel-Nr.	St.	Bezeichnung
			<b>Antriebsräder - Bereifung</b>
			<b>Code 482-908; Standardluftbereifung (Stollenprofil) – Bereifung schwarz</b>
6.1	1 057 467	2	ANTRIEBSRAD MONT. 5.30/4.50 PROFIL C-166 SCHWARZ (14")
-	206 120 706	2	DECKE 5.30/4.50-6 C-166 4PR SCHWARZ STOLLENPROFIL
-	206 114 200	2	SCHLAUCH 5.30/4.50-6 1662 AV 90°/90° TR 87
			<b>Code 482-909; Standardluftbereifung (Stollenprofil) – Bereifung grau</b>
6.1	1 057 463	1	ANTRIEBSRAD MONT. 5.30/4.50 PROFIL C-166 GRAU (14"-360MM)
-	206 120 702	2	DECKE 5.30/4.50-6 C-166 4PR GRAU STOLLENPROFIL
-	206 114 200	2	SCHLAUCH 5.30/4.50-6 1662 AV 90°/90° TR 87
			<b>Code 904-909; Pannensichere Bereifung (Normalprofil) - Bereifung grau</b>
-	1 058 197	2	ANTRIEBSRAD MONT. 5.30/4.50 PANNENSICHER PROFIL C-166 GRAU

**U-Bg.: Code 25; elektrisch verstellbare Rückenlehne**

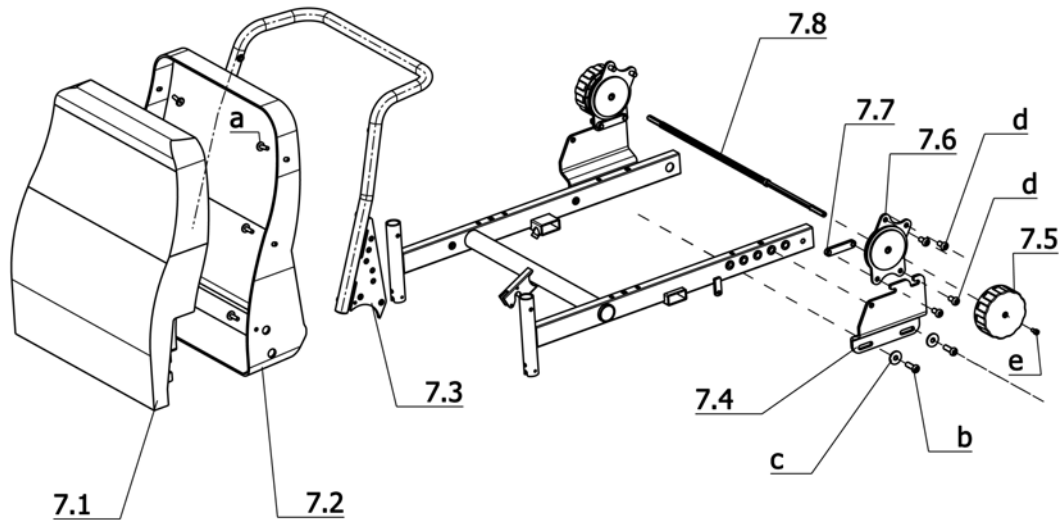
Pos.	Artikel-Nr.	St.	Bezeichnung
-	1 058 441	1	RÜCKEN ELEKTRISCH VERSTELLBAR ERGOFORM CODE 602
7.2	1 057 749	1	RÜCKENSCHALE
7.3	1 057 753	1	RÜCKENROHR VOLLST.
7.4	1 058 477	1	RÜCKENBESCHLAG RECHTS
7.4a	1 058 476	1	RÜCKENBESCHLAG LINKS
7.5	1 057 751	2	HANDRAD
7.6	205 155 106	2	VERSTELLANTRIEB (PLANETENGETRIEBE FÜR HANDRAD)
7.6.1	208 401 100	1	GETRIEBEMOTOR
7.6.2	1 057 750	1	KEILWELLE
7.6.3	1 058 470	1	ENDSCHALTER CODE 25(< 2010-06)
7.7	1 058 478	2	GEWINDEPLATTE
a	205 047 400	2	RUNDSTOPFEN 22 SFL 22 X 1,5
b	205 596 400	6	FLACHKOPFSCHRAUBE M6 X 20
c	207 335 000	4	SCHEIBE B 8,4 DIN9021 140HV A3T
d	207 382 000	4	LINSENSCHRAUBE M 8 X 25 ISO 7380 10.9 A3T INNENSECHSK.
e	207 304 900	2	ZYLINDERSCHRAUBE M 5 X 10 DIN912 8.8
f	207 381 900	8	LINSENSCHRAUBE M 8 X 16 ISO 7380 10.9 A3T INNENSECHSK.
g	207 330 200	1	SCHEIBE B 6,4 DIN125 140HV A3T
h	207 300 400	1	SECHSKANTSCHRAUBE M 6 X 45 DIN 931 8.8
k	208 401 110	2	GUMMIBUCHSE EPDM 70
-	1 058 985	1	DISTANZRING D1=12MM;D2=9,3MM;L=6MM
-	1 029 645	1	KANTENSCHUTZ SB 43
-	1 058 373	1	MOTORKABEL MONT. CODE 25

**U-Bg.: Code 25; elektrisch verstellbare Rückenlehne**

Pos.	Artikel-Nr.	St.	Bezeichnung
-	206 954 200	1	KABELBAND T 30 SCHWARZ
-	1 027 213	2	KLEMMSTÜCK
			<b>Code 235; Textil - Schwarz</b>
7.1	1 057 752	1	RÜCKENPOLSTER TIEFSCHWARZ
			<b>Code 254; Kunstleder schwarz</b>
7.1	205 102 806	1	RÜCKENPOLSTER 43CM CODE 43-254 KUNSTLEDER SCHWARZ

**OPTIMUS 2 / c**  
**Baugruppe: Rücken**

**U-Bg.: Code 25; elektrisch verstellbare Rückenlehne**

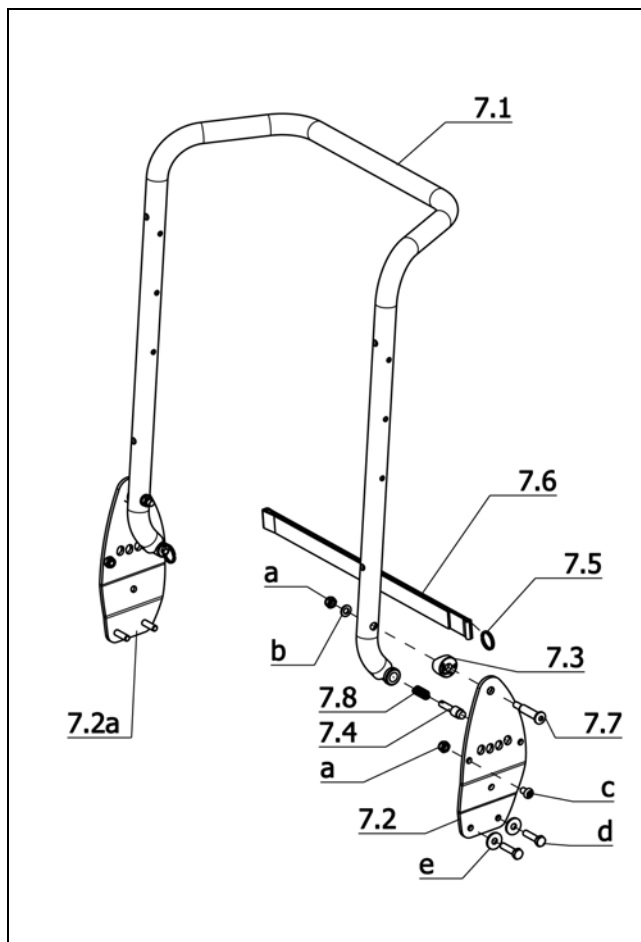
Pos.	Artikel-Nr.	St.	Bezeichnung
			<b>nur in Verbindung mit Code 4239; Code 4280 oder Code 949 (geschraubte Variante)</b>
7.3	1 059 336	1	KANTEL-/RÜCKENVERSTELLMOTOR MONT.
7.4	8 109 761	1	AUFNAHMEROHR
7.5	205 659 100	1	KUGELSPERRBOLZEN D1=10; L1=30
7.6	1 065 652	2	ANSATZSCHRAUBE M6 L=46MM ANSATZ=30,5MM
7.7	205 208 206	2	GELENKSCHIBE PA 6 SCHW.
a	207 115 100	1	ZYLINDERSCHRAUBE M 10 X 40 DIN6912 8.8
b	207 322 100	1	SICHERUNGSMUTTER M 10 DIN 985
c	207 322 300	1	SICHERUNGSMUTTER M 12 DIN 980
d	207 350 000	1	ZYLINDERSCHRAUBE M 12 X 40 DIN7984 8.8 A3T
e	207 192 900	4	ZYLINDERSCHRAUBE M 6 X 25 DIN912 10.9 A3T
f	207 429 700	4	SICHERUNGSSCHIBE S6
g	207 320 100	2	SICHERUNGSMUTTER M 6 DIN 985
h	207 330 200	2	SCHEIBE B 6,4 DIN125 140HV A3T
-	1 065 338	1	ADAPTERKABEL VR2 FÜR CODE 2408
			<b>Code 43; Sitzbreite 43cm</b>
7	1 068 788	1	RÜCKENRAHMEN 30°VERST.ELEKTR. CODE 25-43 (> 2010-02)
7.1	1 068 432	1	UNTERE AUFNAHME VOLLST. FÜR SB 43
7.2	1 068 424	1	SCHIEBEBÜGEL VOLLST. FÜR SB 43
			<b>Code 48; Sitzbreite 48cm</b>
7	1 068 789	1	RÜCKENRAHMEN 30°VERST.ELEKTR. CODE 25-48 (> 2010-02)
7.1	1 068 433	1	UNTERE AUFNAHME VOLLST. FÜR SB 48
7.2	1 068 425	1	SCHIEBEBÜGEL VOLLST. FÜR SB 48

**U-Bg.: Code 401; Rückenlehne mechanisch verstellbar**

Pos.	Artikel-Nr.	St.	Bezeichnung
-	1 058 440	1	RÜCKEN MANUEL EINSTELLBAR
7.2	1 057 749	1	RÜCKENSCHALE
7.3	1 057 753	1	RÜCKENROHR VOLLST.
7.4	1 058 477	1	RÜCKENBESCHLAG RECHTS
7.4a	1 058 476	1	RÜCKENBESCHLAG LINKS
7.5	1 057 751	2	HANDRAD
7.6	205 155 106	2	VERSTELLANTRIEB (PLANETENGETRIEBE FÜR HANDRAD)
7.7	1 058 478	2	GEWINDEPLATTE
7.8	1 057 750	1	KEILWELLE
a	205 596 400	6	FLACHKOPFSCHRAUBE M6 X 20
b	207 382 200	4	LINSENSCHRAUBE M 8 X 50 ISO 7380 10.9 A3T INNENSECHSK.
c	207 335 000	4	SCHEIBE B 8,4 DIN9021 140HV A3T
d	207 381 900	8	LINSENSCHRAUBE M 8 X 16 ISO 7380 10.9 A3T INNENSECHSK.
e	207 304 900	2	ZYLINDERSCHRAUBE M 5 X 10 DIN912 8.8
-	1 029 645	1	KANTENSCHUTZ SB 43
-	1 058 985	1	DISTANZRING D1=12MM;D2=9,3MM;L=6MM

**U-Bg.: Code 401; Rückenlehne mechanisch verstellbar**

Pos.	Artikel-Nr.	St.	Bezeichnung
-	-	-	<b>Code 235; Textil - Schwarz</b>
7.1	1 057 752	1	RÜCKENPOLSTER TIEFSCHWARZ
-	-	-	<b>Code 254; Kunstleder schwarz</b>
7.1	205 102 806	1	RÜCKENPOLSTER 43CM CODE 43-254 KUNSTLEDER SCHWARZ

**OPTIMUS 2 / c**  
**Baugruppe: Rücken**

**U-Bg.: Code 401; Rückenlehne mechanisch verstellbar**

Pos.	Artikel-Nr.	St.	Bezeichnung
7.3	205 208 206	2	GELENKSCHIBE PA 6 SCHW.
7.4	1 067 585	2	RASTBOLZEN
7.5	205 636 600	2	SCHLÜSSELRING 20MM
7.6	5 005 402	1	ENTRIEGELUNGSGURT SB=33-45
7.7	1 065 652	2	ANSATZSCHRAUBE M6 L=46MM ANSATZ=30,5MM
7.8	206 303 600	2	DRUCKFEDER D-160 DM=9 ; D=1 ; LO=19
a	207 417 500	4	SICHERUNGSMUTTER M 6 DIN 985 10 A3C
b	207 330 200	2	SCHEIBE B 6,4 DIN125 140HV A3T
c	207 381 100	2	LINSENSCHRAUBE M 6 X 10 ISO 7380 10.9 A3T
d	207 112 500	4	SECHSKANTSCHRAUBE M 6 X 25 DIN 933 8.8 VC3 BESCHICHTET
e	207 381 100	2	LINSENSCHRAUBE M 6 X 10 ISO 7380 10.9 A3T

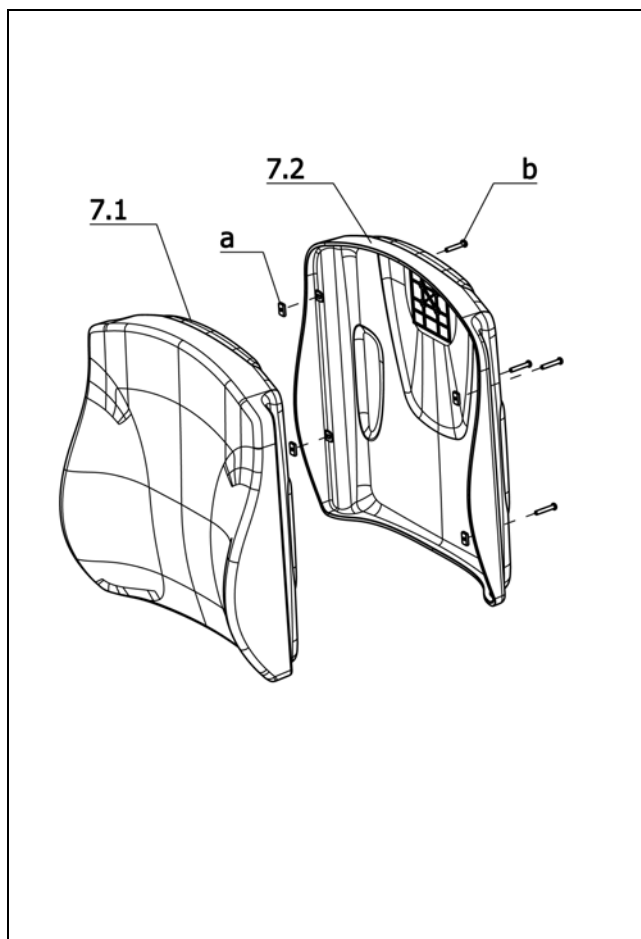
**Achtung! Bei der Montage des Standard-Anpassgurtes sind die Verstellplatten links und rechts zu tauschen**

**Code 43; Sitzbreite 43cm**

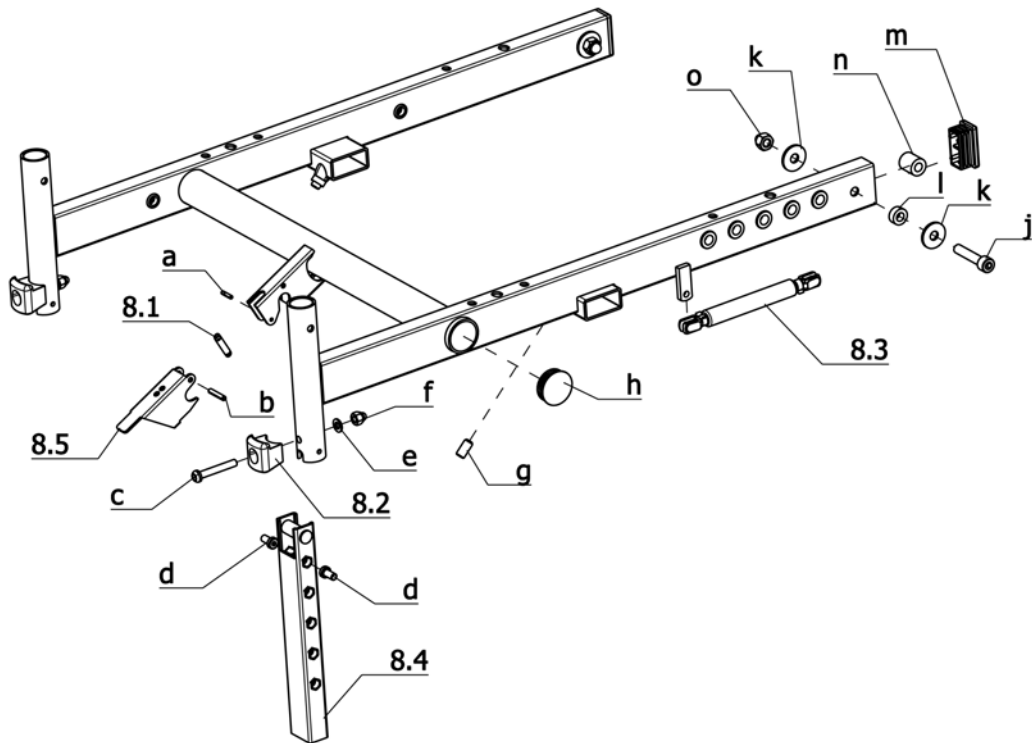
7	1 067 586	1	RÜCKENRAHMEN MONT. CODE 43-401
7.1	1 067 583	1	SCHIEBEBÜGEL VOLLST. FÜR CODE 43-401
7.2	5 006 515	1	VERSTELLPLATTEN FÜR CODE 43-401 - 1 PAAR

**Code 48; Sitzbreite 48cm**

7	1 068 773	1	RÜCKENRAHMEN MONT. CODE 48-401
7.1	1 068 772	1	SCHIEBEBÜGEL VOLLST. FÜR CODE 48-401
7.2	5 006 516	1	VERSTELLPLATTEN FÜR CODE 48-401 - 1 PAAR


**U-Bg.: Code 949; Rücken mit Schale (geschraubte Variante)**

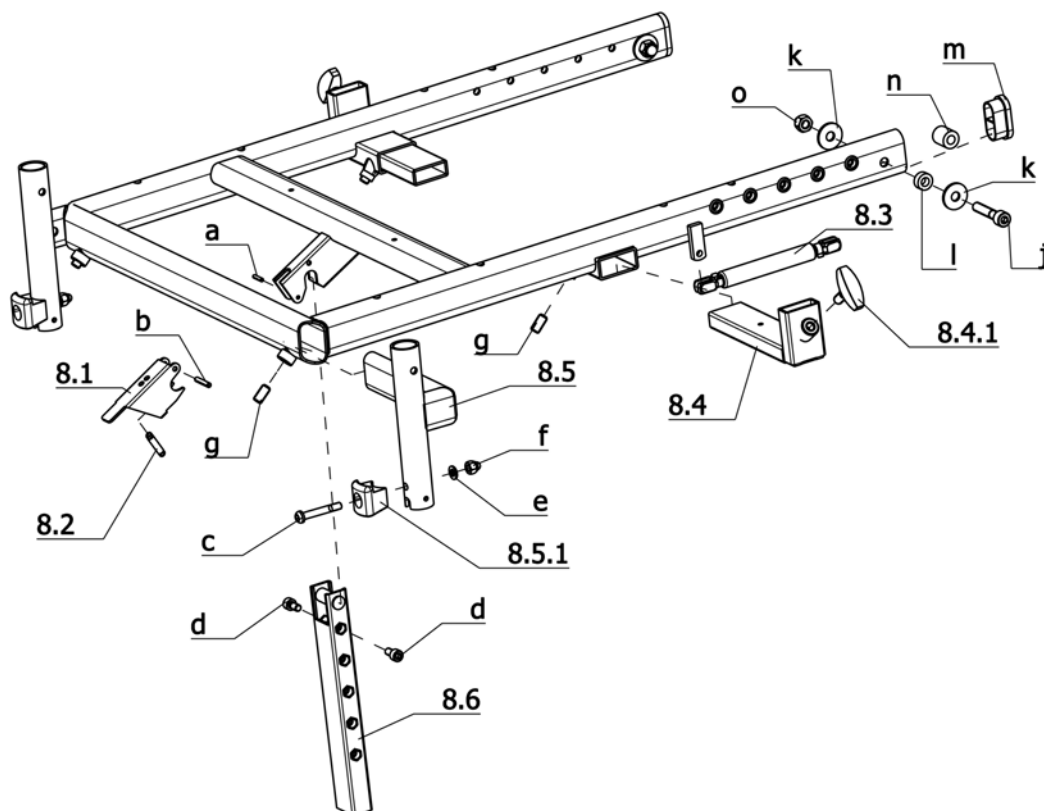
Pos.	Artikel-Nr.	St.	Bezeichnung
a	1 002 850	4	KLEMMSTÜCK
b	207 380 400	4	LINSENSCHRAUBE M 6 X 35 ISO 7380 10.9 A3T INNENSECHSK.
<b>Code 43; Sitzbreite 43cm</b>			
7.1	1 068 761	1	RÜCKENPOLSTER ERGOSEAT GRAU FÜR CODE 43-236-949 (STOFF)
7.1	1 067 999	1	RÜCKENPOLSTER ERGOSEAT GRAU FÜR CODE 43-949-714/4980
7.1	1 069 726	1	RÜCKENPOLSTER ERGOSEAT SCHWARZ CODE 43-949-714/4980
7.2	1 068 725	1	RÜCKENSCHALE MONT.OHNE POLSTER F.POLSTER CODE 43-949 ERGOSEAT
<b>Code 48; Sitzbreite 48cm</b>			
7.1	1 068 762	1	RÜCKENPOLSTER ERGOSEAT GRAU FÜR CODE 48-236-949 (STOFF)
7.1	1 068 760	1	RÜCKENPOLSTER ERGOSEAT GRAU FÜR CODE 48-949-714/4980
7.1	1 069 726	1	RÜCKENPOLSTER ERGOSEAT SCHWARZ CODE 43-949-714/4980
7.2	1 068 726	1	RÜCKENSCHALE MONT.OHNE POLSTER F.POLSTER CODE 48-949 ERGOSEAT

**U-Bg.: Sitzrahmen für Code 118, Code 119 und Code 593**

Pos.	Artikel-Nr.	St.	Bezeichnung
			<b>Code 119/593; Sitzneigungsverstellung mechanisch / Fahrgestell für externe Sitzsysteme</b>
-	1 057 447	1	SITZRAHMEN MONT. (ERGOFORM SITZSYSTEM VARIANTE)
8.1	206 307 000	1	ZUGFEDER RZ-059 DM=5,6 ; D=0,63 ; LO=23,3
8.2	205 214 306	2	RASTBOLZENAUFNAHME
8.3	205 952 900	1	GASFEDER
8.4	1 068 256	1	SITZSTÜTZE MONT.
			->nur für manuelle Sitzneigungsverstellung
a	207 914 400	1	SPANNSTIFT 3 X 14 ST GESCHLITZT
b	207 914 800	1	SPANNSTIFT 4 X 22 DIN1481
c	205 597 400	2	LINSENSCHRAUBE M 6 X 40 10.9 A3T INNENSECHSK.SONDERSCHRAUBE
d	207 350 200	2	ZYLINDERSCHRAUBE M 6 X 12 DIN6912 8.8 A3T
			->nur für manuelle Sitzneigungsverstellung
e	207 330 200	2	SCHEIBE B 6,4 DIN125 140HV A3T
f	207 320 000	2	HUTMUTTER M 6 DIN 986
g	207 510 300	2	GEWINDESTIFT M8 X 16 DIN 913
h	205 048 500	2	KUNSTSTOFFGLEITER SFL 32 SCHW.
j	207 193 500	2	ZYLINDERSCHRAUBE M 8 X 40 ISO 4762 8.8 A3T
k	207 335 000	4	SCHEIBE B 8,4 DIN9021 140HV A3T
l	1 057 725	2	GELENKBUCHSE
m	205 048 700	2	KUNSTSTOFFGLEITER F40X20
n	1 057 726	2	DISTANZBUCHSE
o	207 324 100	2	HUTMUTTER M 8 DIN 986/5
-	1 058 479	1	LEISTE
-	207 351 700	2	ZYLINDERSCHRAUBE M 6 X 8 DIN7984 8.8 A3T

**U-Bg.: Sitzrahmen für Code 118, Code 119 und Code 593**

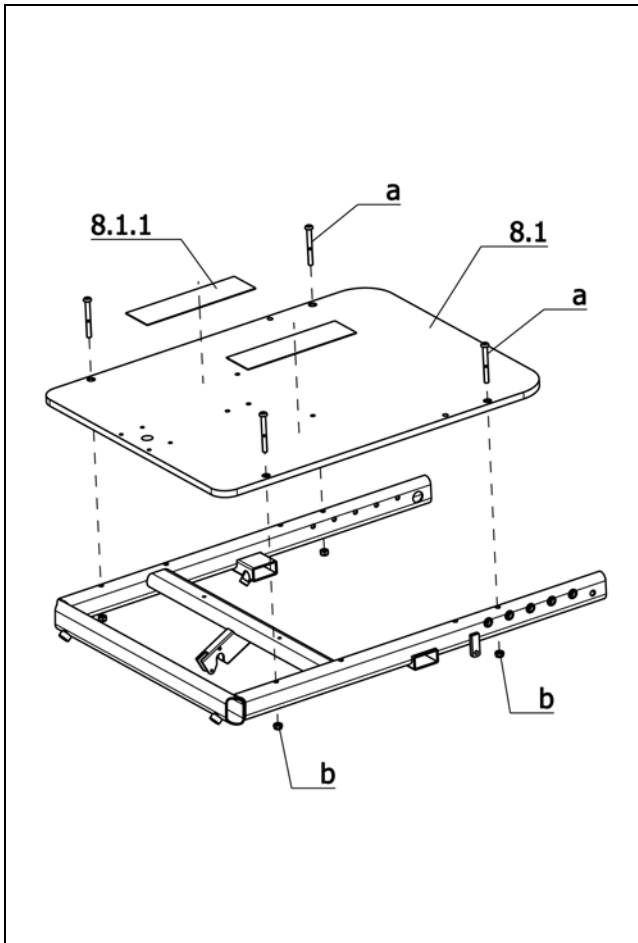
Pos.	Artikel-Nr.	St.	Bezeichnung
			<b>Code 118; Sitzneigungsverstellung elektrisch</b>
-	1 057 822	1	KANTELMOTOR MONT.
			->für die Nachrüstung der elektr. Sitzneigungsverstellung wird nur der Kantelmotor und das Verstellmodul benötigt

**OPTIMUS 2 / c**  
**Baugruppe: Sitz**

**U-Bg.: Sitzrahmen für Code 118, Code 119 und Code 593**

Pos.	Artikel-Nr.	St.	Bezeichnung
-	1 068 249	1	SITZRAHMEN MONT. (AB ERGOSEAT SITZSYSTEM VARIANTE)
8.1	1 057 454	1	ENTRIEGELUNGHEBEL
8.2	206 307 000	1	ZUGFEDER RZ-059 DM=5,6 ; D=0,63 ; LO=23,3
8.3	205 952 900	1	GASFEDER
8.4	1 068 257	2	ARMLEHNENAUFNAHME
8.4.1	8 422 840	2	FLÜGELSCHRAUBE M 8 X 20
<b>Für manuelle Beinstütze</b>			
8.5	5 006 543	1	HALTERUNG LINKS MONT. FÜR MECHANISCHE BEINSTÜTZE
8.5 a	5 006 544	1	HALTERUNG RECHTS MONT. FÜR MECHANISCHE BEINSTÜTZE
<b>Für elektrische Beinstütze</b>			
-	5 006 545	1	HALTERUNG LINKS MONT. FÜR ELEKTRISCHE BEINSTÜTZE
-	5 006 546	1	HALTERUNG RECHTS MONT. FÜR ELEKTRISCHE BEINSTÜTZE
8.5.1	205 214 306	1	RASTBOLZENAUFNAHME
8.6	1 068 256	1	SITZSTÜTZE MONT. ->nur für manuelle Sitzneigungsverstellung
a	207 914 400	1	SPANNSTIFT 3 X 14 ST GESCHLITZT
b	207 914 800	1	SPANNSTIFT 4 X 22 DIN1481
c	205 597 400	2	LINSENSCHRAUBE M 6 X 40 10.9 A3T INNENSECHSK.SONDERSCHRAUBE
d	207 302 300	2	ZYLINDERSCHRAUBE M 6 X 12 DIN912 8.8 ->nur für manuelle Sitzneigungsverstellung
e	207 330 200	2	SCHEIBE B 6,4 DIN125 140HV A3T
f	207 320 000	2	HUTMUTTER M 6 DIN 986
g	207 510 300	4	GEWINDESTIFT M8 X 16 DIN 913

**U-Bg.: Sitzrahmen für Code 118, Code 119 und Code 593**

Pos.	Artikel-Nr.	St.	Bezeichnung
j	207 193 500	2	ZYLINDERSCHRAUBE M 8 X 40 ISO 4762 8.8 A3T
k	207 335 000	4	SCHEIBE B 8,4 DIN9021 140HV A3T
l	1 057 725	2	GELENKBUCHSE
m	205 049 700	2	KUNSTSTOFFGLEITER 40X20X2
n	1 057 726	2	DISTANZBUCHSE
o	207 324 100	2	HUTMUTTER M 8 DIN 986/5
<b>Code 118; Sitzneigungsverstellung elektrisch</b>			
-	1 057 822	1	KANTELMOTOR MONT. ->für die Nachrüstung der elektr. Sitzneigungsverstellung wird nur der Kantelmotor und das Verstellmodul benötigt

**U-Bg.: Code 4276; Sitzplatte**

Pos.	Artikel-Nr.	St.	Bezeichnung
a	207 380 500	4	LINSENSCHRAUBE M 6 X 55 ISO 7380 10.9 A3T
b	207 320 100	4	SICHERUNGSMUTTER M 6 DIN 985
8.1.1	1 059 531	2	KLETTBAND FLAUSCH
<b>Code 43; Sitzbreite 43cm</b>			
8	1 068 268	1	SITZPLATTE MONT. CODE 43-4276
8.1	1 059 332	1	SITZPLATTE OHNE KISSEN SB43CM (OHNE ANBAUTEILE)
<b>Code 48; Sitzbreite 48cm</b>			
8	1 068 434	1	SITZPLATTE MONT. CODE 48-4276
8.1	1 067 418	1	SITZPLATTE OHNE KISSEN SB48CM (OHNE ANBAUTEILE)

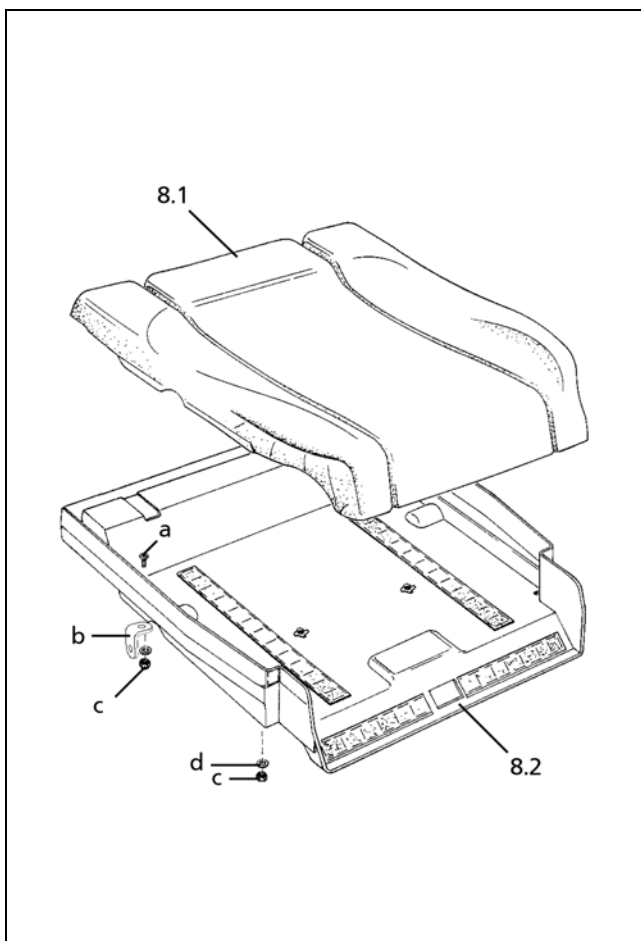
**U-Bg.: Code 568; Anatomisches Sitzsystem Basic**

Pos.	Artikel-Nr.	St.	Bezeichnung
8	205 636 500	1	SITZSYSTEM BASIC CODE 568 (SITZ- RÜCKEN INCL. KOPFST.)
-	205 636 510	1	KOPFSTÜTZE FÜR CODE 568 SITZSYSTEM BASIC
-	8 109 716	1	HALTEBLECH FÜR VERSTELLBOX
-	207 126 200	4	ZYLINDERSCHRAUBE M 6 X 50 DIN912 8.8
-	207 330 200	4	SCHEIBE B 6,4 DIN125 140HV A3T
-	207 335 100	2	SCHEIBE B 6,4 DIN9021 140HV A3T
-	207 319 300	2	LINSENKOPF-BLECHSCHRAUBE B 4,8X13 ISO 7049 C-H-ST A3T

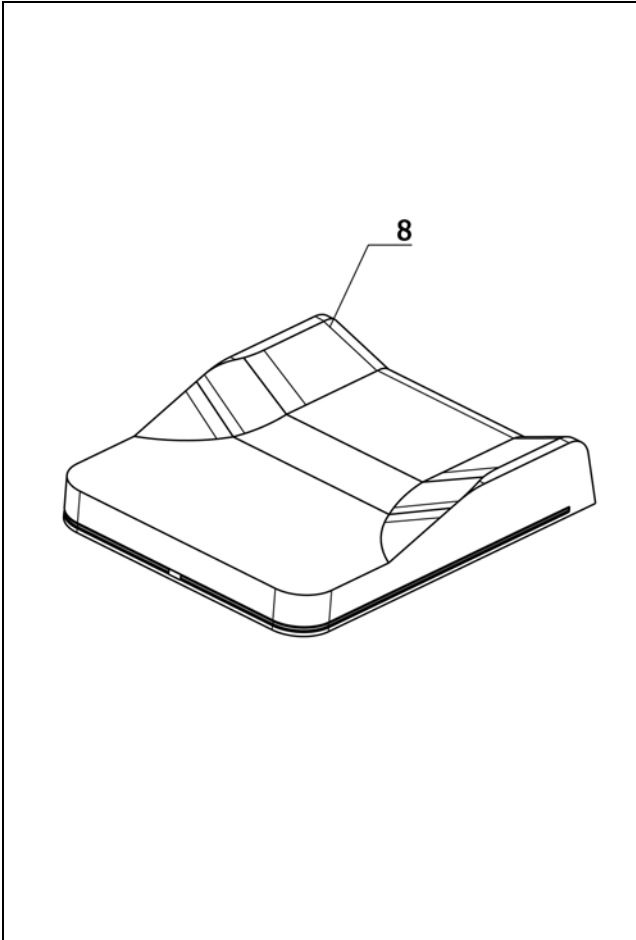
**OPTIMUS 2 / c**  
**Baugruppe: Sitz**

**U-Bg.: Recaro manuelle / elektrische Verstellung**

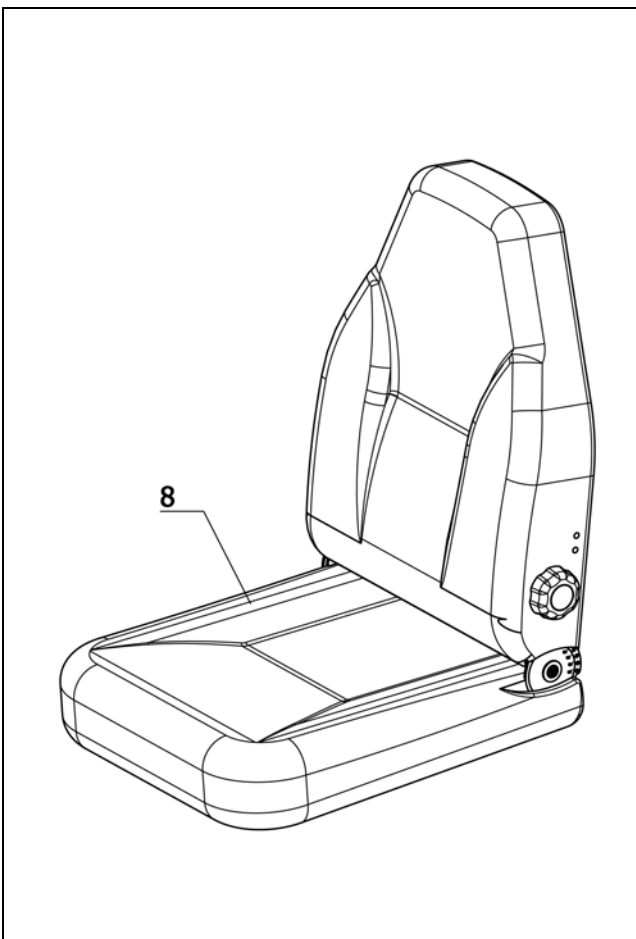
Pos.	Artikel-Nr.	St.	Bezeichnung
-	205 547 700	1	RECARO KOPFSTÜTZE GRAU/SCHWARZ
-	207 128 400	6	SECHSKANTSCHRAUBE M 6 X 16 DIN 933 8.8 M.VC 3 BESCH.
-	207 330 200	6	SCHEIBE B 6,4 DIN125 140HV A3T
<b>manuelle Verstellung</b>			
-	205 638 730	1	HANDRAD FÜR RECARO RÜCKENLEHNE
<b>Code 579; RECARO-Sitz "Spezial S"</b>			
8.1	205 658 700	1	RECARO-SITZ SPEZIAL S CODE 579 INCL. KOPFSTÜTZE
<b>Code 580; RECARO-Sitz "Spezial M"</b>			
8.2	205 658 800	1	RECARO-SITZ SPEZIAL M CODE 580 INCL. KOPFSTÜTZE
<b>Code 581; RECARO-Sitz "Spezial L"</b>			
8.3	205 658 900	1	RECARO-SITZ SPEZIAL L CODE 581 INCL. KOPFSTÜTZE
<b>elektrische Verstellung</b>			
-	5 006 181	1	RECARO LX-LEHNE (ELEKTR.) CODE 567/578/584 CAN-BUS VAR.
<b>Code 567; RECARO-Sitz "Modul S"</b>			
-	205 630 600	1	RECARO SITZ-MODUL S FÜR CODE 567
<b>Code 578; RECARO-Sitz "Modul M"</b>			
-	205 631 000	1	RECARO SITZ-MODUL M FÜR CODE 578
<b>Code 584; RECARO-Sitz "Modul L"</b>			
-	205 630 800	1	RECARO SITZ-MODUL L FÜR CODE 584


**U-Bg.: Code 600; Ergoform Sitz**

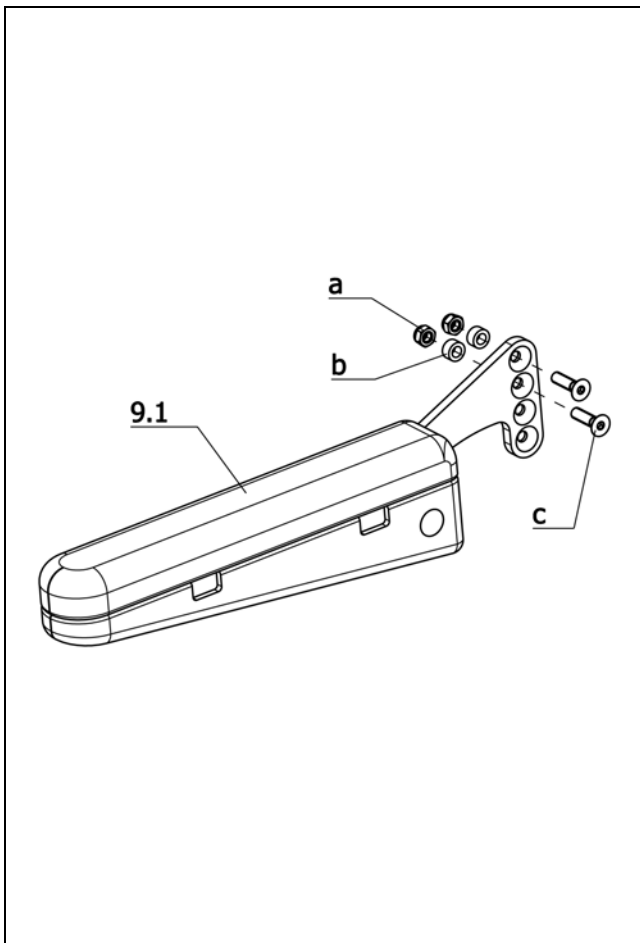
Pos.	Artikel-Nr.	St.	Bezeichnung
-	1 058 780	1	SITZ KPL.
8.2	1 058 683	1	SITZSCHALE
a	205 596 400	4	FLACHKOPFSCHRAUBE M6 X 20
b	1 000 158	4	AUFLAGEWINKEL
c	207 417 500	4	SICHERUNGSMUTTER M 6 DIN 985 10 A3C
d	207 330 200	4	SCHEIBE B 6,4 DIN125 140HV A3T
-	207 121 500	4	ZYLINDERSCHRAUBE M 6 X 20 ISO 4762 8.8 KL A3T
<b>Code 235; Textil - Schwarz</b>			
8.1	1 057 759	1	SITZPOLSTER TEXTIL-TIEFSCHWARZ
<b>Code 254; Kunstleder schwarz</b>			
8.1	205 103 606	1	SITZPOLSTER KUNSTL. SCHWARZ

**U-Bg.: Code 948; Sitz anatomisch geformt**

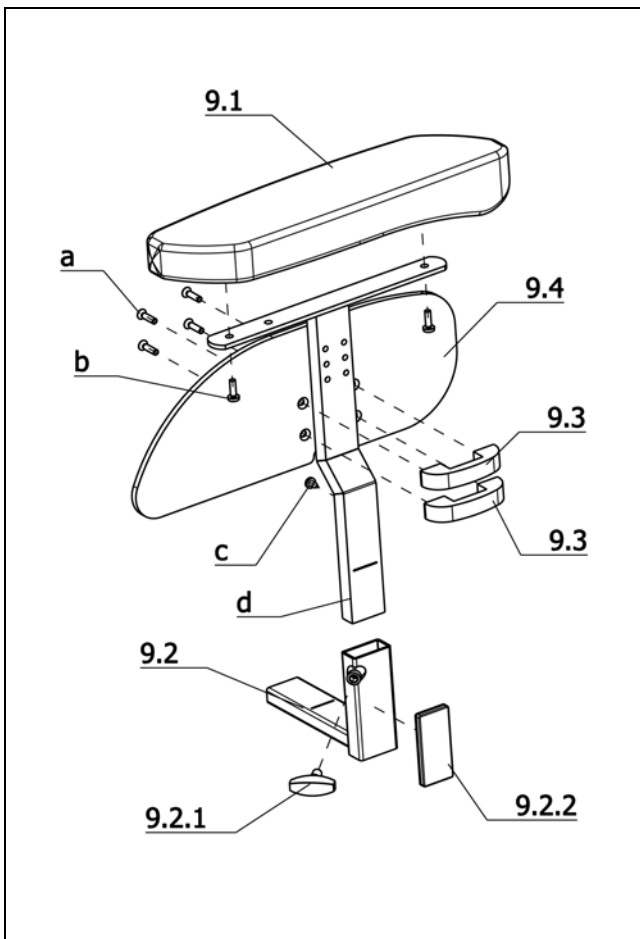
Pos.	Artikel-Nr.	St.	Bezeichnung
<b>Code 43; Sitzbreite 43cm</b>			
8	1 068 765	1	SITZPOLSTER ERGOSEAT GRAU FÜR CODE 43-236-948 (STOFF)
8	1 068 763	1	SITZPOLSTER ERGOSEAT GRAU FÜR CODE 43-948-714/4980
8	1 069 722	1	SITZPOLSTER ERGOSEAT SCHWARZ FÜR CODE 43-254-948
<b>Code 48; Sitzbreite 48cm</b>			
8	1 068 766	1	SITZPOLSTER ERGOSEAT GRAU FÜR CODE 48-236-948 (STOFF)
8	1 068 764	1	SITZPOLSTER ERGOSEAT GRAU FÜR CODE 48-948-714/4980
8	1 069 723	1	SITZPOLSTER ERGOSEAT SCHWARZ FÜR CODE 48-254-948

**U-Bg.: Code 961; Ergostar-Sitzeinheit**

Pos.	Artikel-Nr.	St.	Bezeichnung
8	205 658 500	1	ROLLSTUHL-SITZ OHNE ARMLEHNEN MIT LORDOSESTÜTZE
-	207 193 900	4	ZYLINDERSCHRAUBE M 6 X 30 DIN912 8.8 A3T TUF-LOK
-	207 429 700	4	SICHERUNGSSCHEIBE S6

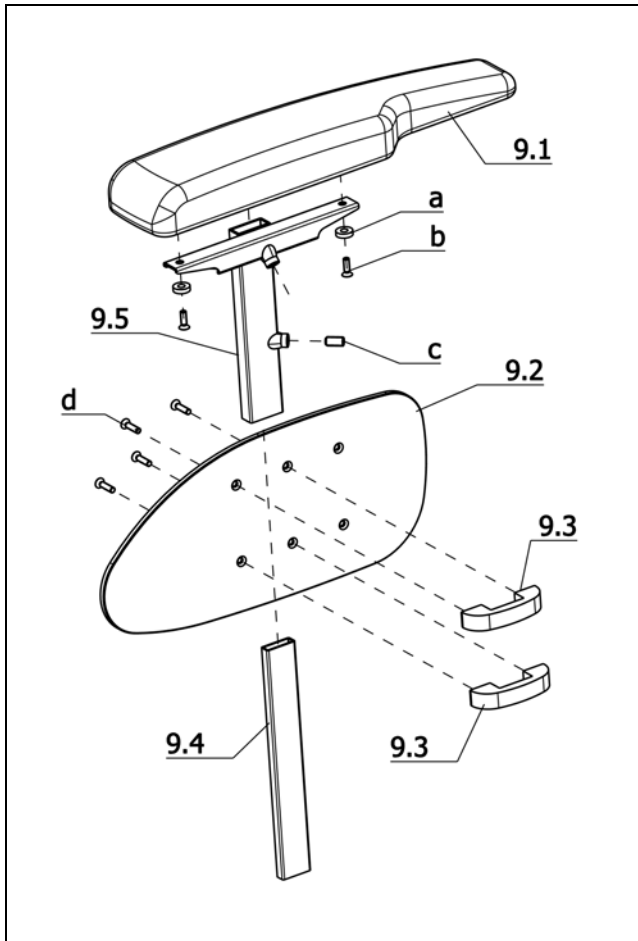
**OPTIMUS 2 / c**  
**Baugruppe: Armlehnen**

**U-Bg.: Code 24-961; Seitenbügel abklappbar - Ergoform Sitzereinheit**

Pos.	Artikel-Nr.	St.	Bezeichnung
-	1 057 685	1	ARMLEHNEN CODE 24-961 -1 PAAR-
9.1	205 654 920	1	ARMLEHNE LINKS (TYP MYARM-I)
9.1a	205 654 910	1	ARMLEHNE RECHTS (TYP MYARM-I)
a	207 320 200	4	SICHERUNGSMUTTER M 8 DIN 985 A3T
b	1 034 022	4	DISTANZBUCHSE
c	207 355 800	4	SENKSCHRAUBE M8 X 30 DIN7991
-	207 355 400	4	SENKSCHRAUBE M8 X 20 DIN7991

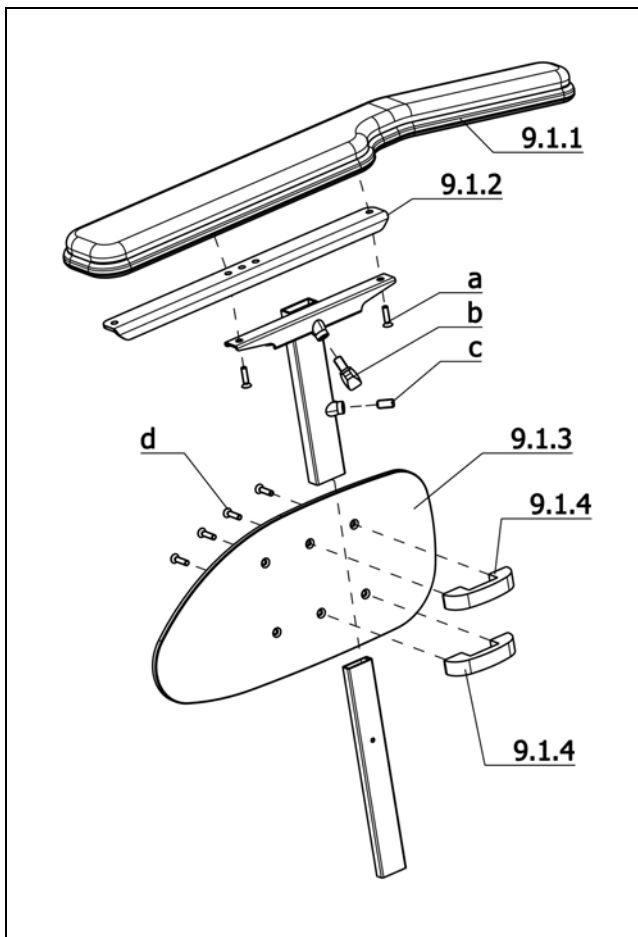

**U-Bg.: Code 106; Seitenteil gepolstert, abnehmbar, groß, höhenverstellbar, gepolsterte Armauflage**

Pos.	Artikel-Nr.	St.	Bezeichnung
-	1 057 714	1	ARMLEHNEN CODE 106-600 1 PAAR (BEI ERGOFORMSITZEINHEIT)
9	1 057 716	1	ARMLEHNE LINKS MONT. CODE 106-600/602 (ERGOFORMSITZ)
9a	1 057 715	1	ARMLEHNE RECHTS MONT. CODE 106-600/602 (ERGOFORMSITZ)
9.1	1 033 029	1	ARMLEHNE LINKS (POLSTER)
9.1a	1 036 321	1	ARMLEHNE RECHTS (POLSTER)
9.2	1 058 167	1	VERSTELLROHR LINKS VOLLST.
9.2a	1 058 165	1	VERSTELLROHR RECHTS VOLLST.
9.2.1	205 113 800	2	FLÜGELSCHRAUBE M 8 X 15
9.2.2	206 960 700	2	RÜCKSTRAHLER GELB (31,5 X 70)
9.3	8 460 286	2	BEFESTIGUNGSSCHELLE
9.4	1 063 916	1	KLEIDERSCHUTZPLATTE (ACRYLGLAS-BRONZEFABTON)
a	8 452 755	4	KUNSTSTOFFSCHRAUBE KB50X20
b	207 340 200	2	LINSENSCHRAUBE M 5 X 16 DIN7985 H 4.8 A3T
c	207 318 500	1	LINSENKOPF-BLECHSCHRAUBE B 4,8X9,5 ISO 7049 C-H-ST A3T
d	1 058 162	1	ARMLEHNENAUFBLAGE VOLLST.

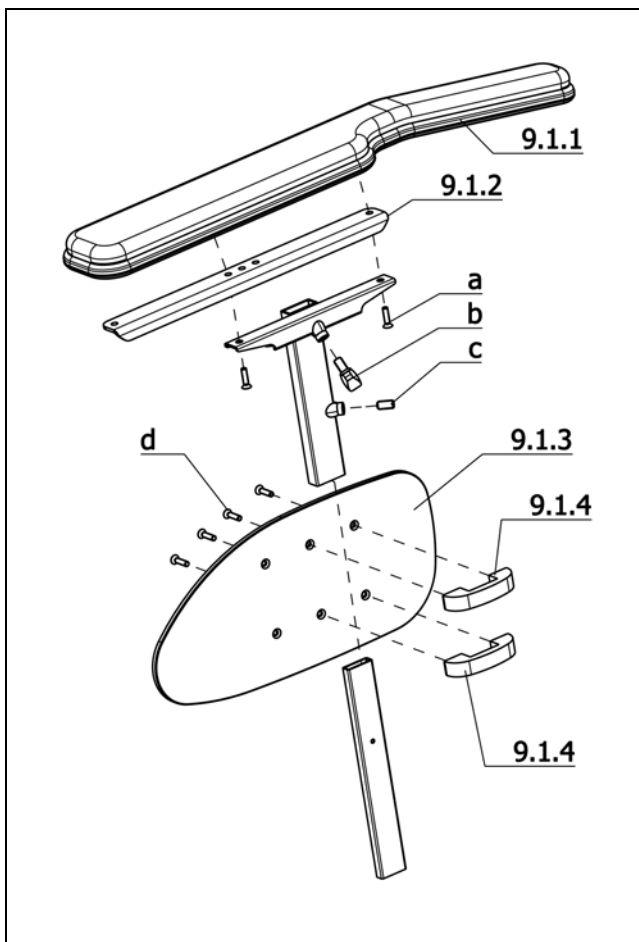
->für Sitzbreiten größer 48cm muss die Kröpfung der Armlehnenaufnahme nach außen weisen.

**U-Bg.: Code 106; Seitenteil gepolstert, abnehmbar, groß, höhenverstellbar, gepolsterte Armauflage**

Pos.	Artikel-Nr.	St.	Bezeichnung
9.2	1 067 439	1	KLEIDERSCHUTZPLATTE GRAU OHNE GRIFFKONTUR L=350;H=165MM
9.3	8 460 286	2	BEFESTIGUNGSSCHELLE
9.4	1 068 260	1	FÜHRUNGSRÖHR
9.5	8 109 655	1	ARMLEHNE GESCHW. ARML.-264-2
a	205 155 700	2	DISTANZBUCHSE SCHWARZ D=15; H=4,0; D2=6,3 MM
b	8 452 755	2	KUNSTSTOFFSCHRAUBE KB50X20
c	207 510 300	1	GEWINDESTIFT M8 X 16 DIN 913
d	207 111 600	4	SENKSCHEIBE M5 X 16 DIN965 4.8 MIT KREUZSCHLITZ
<b>Sitzbreite 38–42cm</b>			
9	1 068 262	1	ARMLEHNEN CODE 106 SB 38-42 CM 1 PAAR (ERGOSEATSITZ)
-	1 068 265	1	ARMLEHNE LINKS MONT. CODE 106 SB 38-42 CM (ERGOSEATSITZ)
9.1	8 460 324	1	ARMLEHNENPOLSTER RECHTS
-	1 068 266	1	ARMLEHNE RECHTS MONT. CODE 106 SB 38-42 CM (ERGOSEATSITZ)
9.1a	8 460 323	1	ARMLEHNENPOLSTER LINKS
<b>Sitzbreite 43–52cm</b>			
9	1 068 261	1	ARMLEHNEN CODE 106 SB 43-52 CM 1 PAAR (ERGOSEATSITZ)
-	1 068 263	1	ARMLEHNE LINKS MONT. CODE 106 SB 43-52 CM (ERGOSEATSITZ)
9.1	8 460 323	1	ARMLEHNENPOLSTER LINKS
-	1 068 264	1	ARMLEHNE RECHTS MONT. CODE 106 SB 43-52 CM (ERGOSEATSITZ)
9.1a	8 460 324	1	ARMLEHNENPOLSTER RECHTS

**U-Bg.: Code 4413; Armlehne mit Polster nach vorn verlängert**

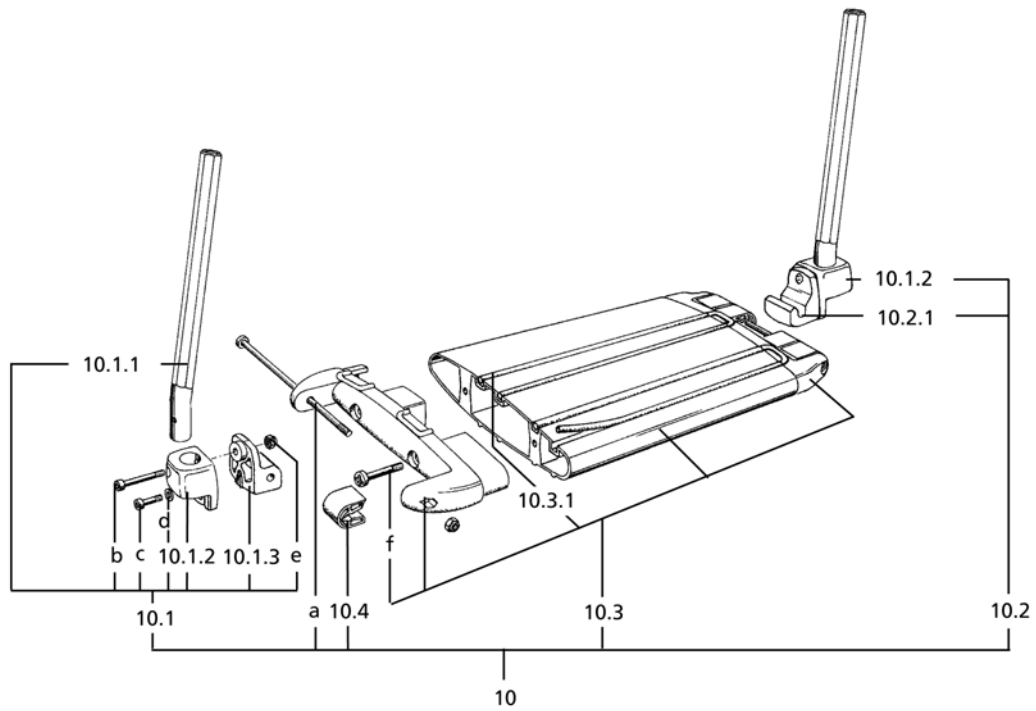
Pos.	Artikel-Nr.	St.	Bezeichnung
9.1.2	8 108 293	2	VERSTÄRKUNGSWINKEL F.ARMLEHNENPOLST.ABGEWINKELT
9.1.3	1 067 439	2	KLEIDERSCHUTZPLATTE GRAU OHNE GRIFFKONTUR L=350;H=165MM
9.1.4	8 460 286	4	BEFESTIGUNGSSCHELLE
a	207 149 200	4	SENKSCHEIBE M5 X 20 DIN965 4.8
b	205 113 800	2	FLÜGELSCHRAUBE M 8 X 15
c	207 510 300	2	GEWINDESTIFT M8 X 16 DIN 913
d	8 452 755	8	KUNSTSTOFFSCHRAUBE KB50X20

**OPTIMUS 2 / c**  
**Baugruppe: Armlehnen**

**U-Bg.: Code 4413; Armlehne mit Polster nach vorn verlängert**

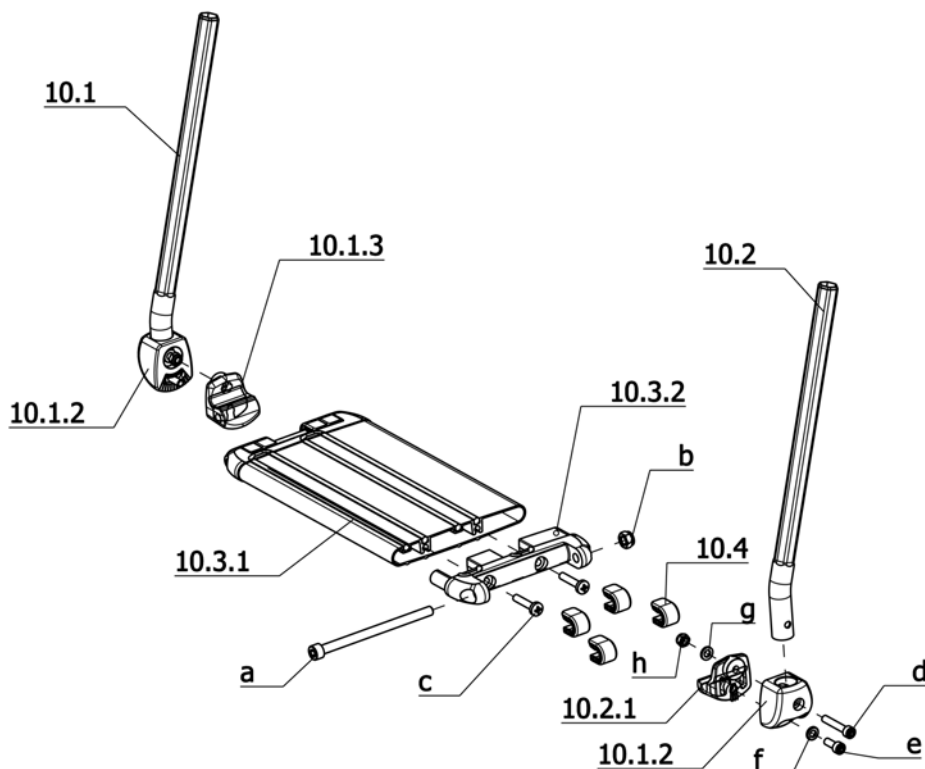
Pos.	Artikel-Nr.	St.	Bezeichnung
			<b>Sitzbreite 38–42cm</b>
			<b>Bedienung Normalausführung (rechts)</b>
–	1 068 731	1	SEITENTEILE CODE 74-4413 1P. SB38-42(POLSTER N.VORN LÄNGER)
9.1	1 068 742	1	SEITENTEIL RECHTS CODE 74-4413 SB38-42 (POLSTER N.VORN LÄNGER)
9.1.1	8 108 353	1	ARML.POLST.ABGEW.KS-SW L=500MM R:SB40 L:SB43-48 BG-SEITE -> Bedienmodulseite
9.1a	1 068 741	1	SEITENTEIL LINKS CODE 74-4413 SB38-42 (POLSTER N.VORN LÄNGER)
9.1.1a	8 108 351	1	ARML.POLST.ABGEW.KS-SW- L:SB40 R:SB43-48 L=600MM ->nicht Bedienmodulseite
			<b>Bedienung entgegengesetzt der Normalausführung (links)</b>
–	1 068 732	1	SEITENTEILE CODE 60-4413 1P. SB38-42(POLSTER N.VORN LÄNGER)
–	1 068 744	1	SEITENTEIL RECHTS CODE 60-4413 SB38-42 (POLSTER N.VORN LÄNGER)
9.1.1	8 108 352	1	ARML.POLST.ABGEW.KS-SW- R:SB40 L:SB43-48 L=600MM ->nicht Bedienmodulseite
–	1 068 743	1	SEITENTEIL LINKS CODE 60-4413 SB38-42 (POLSTER N.VORN LÄNGER)
9.1.1a	8 108 354	1	ARML.POLST.ABGEW.KS-SW L=500MM L:SB40 R:SB43-48 BG-SEITE -> Bedienmodulseite

**U-Bg.: Code 4413; Armlehne mit Polster nach vorn verlängert**

Pos.	Artikel-Nr.	St.	Bezeichnung
			<b>Sitzbreite 43–52cm</b>
			<b>Bedienung Normalausführung (rechts)</b>
–	1 068 733	1	SEITENTEILE CODE 74-4413 1P. SB43-52(POLSTER N.VORN LÄNGER)
–	1 068 746	1	SEITENTEIL RECHTS CODE 74-4413 SB43-52 (POLSTER N.VORN LÄNGER)
9.1.1	8 108 354	1	ARML.POLST.ABGEW.KS-SW L=500MM L:SB40 R:SB43-48 BG-SEITE -> Bedienmodulseite
–	1 068 745	1	SEITENTEIL LINKS CODE 74-4413 SB43-52 (POLSTER N.VORN LÄNGER)
9.1.1a	8 108 352	1	ARML.POLST.ABGEW.KS-SW- R:SB40 L:SB43-48 L=600MM ->nicht Bedienmodulseite
			<b>Bedienung entgegengesetzt der Normalausführung (links)</b>
–	1 068 734	1	SEITENTEILE CODE 60-4413 1P. SB43-52(POLSTER N.VORN LÄNGER)
–	1 068 748	1	SEITENTEIL RECHTS CODE 60-4413 SB43-52 (POLSTER N.VORN LÄNGER)
9.1.1	8 108 351	1	ARML.POLST.ABGEW.KS-SW- L:SB40 R:SB43-48 L=600MM ->nicht Bedienmodulseite
–	1 068 747	1	SEITENTEIL LINKS CODE 60-4413 SB43-52 (POLSTER N.VORN LÄNGER)
9.1.1a	8 108 353	1	ARML.POLST.ABGEW.KS-SW L=500MM R:SB40 L:SB43-48 BG-SEITE -> Bedienmodulseite

**U-Bg.: Code 54; Fußbrett durchgehend (Sechskantrohr)**

Pos.	Artikel-Nr.	St.	Bezeichnung
10.1	1 049 702	1	EINSTECKROHR RECHTS MONT. (AB SB 38)
10.2	1 049 701	1	EINSTECKROHR LINKS MONT. (AB SB 38)
10.1.1	1 049 614	2	EINSTECKROHR (AB SB 38)
10.1.2	1 049 691	2	AUFNAHME CODE 54
10.1.3	1 047 996	1	GELENKSTÜCK STARR
10.2.1	1 047 997	1	GELENKSTÜCK BEWEGLICH
10.3.1	1 049 639	1	GUMMISCHNUR D=6 1 LFD. M
10.4	1 047 998	8	VERSTELLELEMENT CODE 54
-	1 048 906	2	ENDSTÜCK CODE 54
a	207 352 900	2	ZYLINDERSCHRAUBE M 8 X 120 DIN912 8.8 A3T
b	207 302 100	2	ZYLINDERSCHRAUBE M 6 X 35 DIN912 8.8 A3T
c	207 301 700	2	ZYLINDERSCHRAUBE M 6 X 16 DIN912 8.8
d	207 330 200	2	SCHEIBE B 6,4 DIN125 140HV A3T
e	207 320 100	2	SICHERUNGSMUTTER M 6 DIN 985
f	207 602 700	4	SCHNEIDSCHRAUBE M6X30
-	207 320 200	2	SICHERUNGSMUTTER M 8 DIN 985 A3T
-	207 023 700	2	SCHEIBE B 6,4 DIN125 PVC
10	1 049 705	1	BEINSTÜTZUNTERTEIL CODE 54-43
10.3	1 049 622	1	FUßBRETT KPL. CODE 54

**OPTIMUS 2 / c**  
**Baugruppe: Beinstützen**

**U-Bg.: Code 54; Fußbrett durchgehend (Sechskantrohr)**

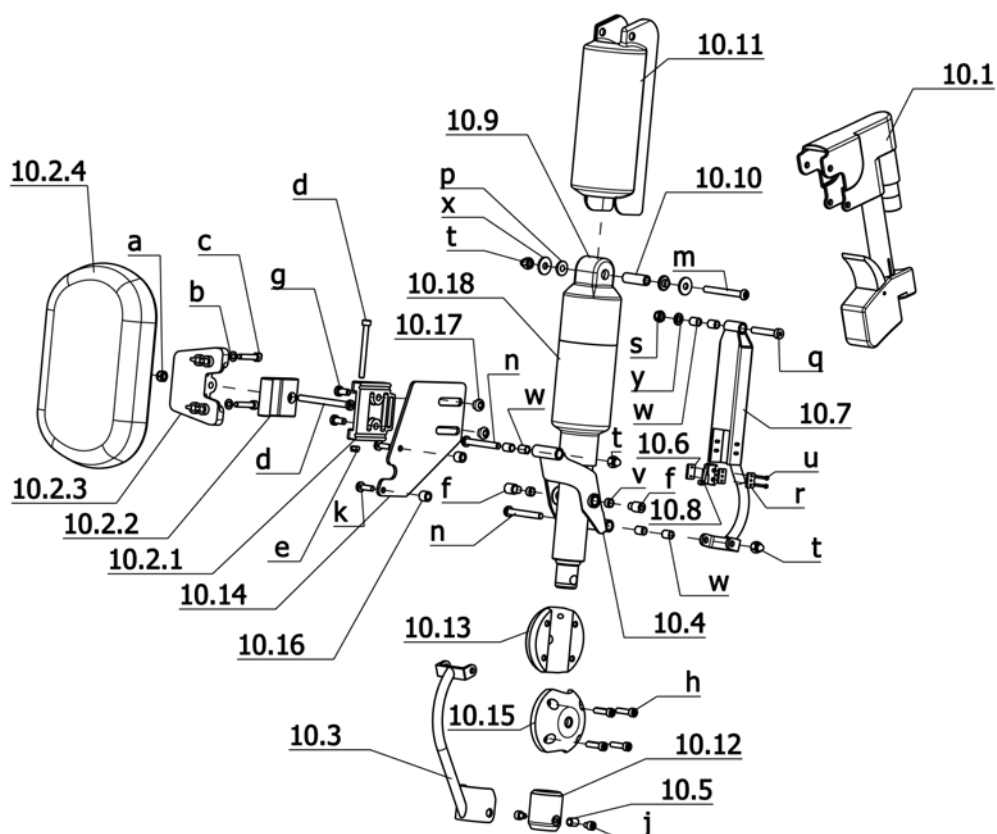
Pos.	Artikel-Nr.	St.	Bezeichnung
10.1	1 049 702	1	EINSTECKROHR RECHTS MONT. (AB SB 38)
10.2	1 049 701	1	EINSTECKROHR LINKS MONT. (AB SB 38)
-	1 049 614	2	EINSTECKROHR (AB SB 38)
10.1.2	1 049 691	2	AUFNAHME CODE 54
10.1.3	1 047 996	1	GELENKSTÜCK STARR
10.2.1	1 047 997	1	GELENKSTÜCK BEWEGLICH
10.3.1	1 049 639	1	GUMMISCHNUR D=6 1 LFD. M
10.3.2	1 048 906	2	ENDSTÜCK CODE 54
10.4	1 047 998	8	VERSTELLELEMENT CODE 54
a	207 352 900	2	ZYLINDERSCHRAUBE M 8 X 120 DIN912 8.8 A3T
b	207 302 100	2	ZYLINDERSCHRAUBE M 6 X 35 DIN912 8.8 A3T
c	207 301 700	2	ZYLINDERSCHRAUBE M 6 X 16 DIN912 8.8
d	207 330 200	2	SCHEIBE B 6,4 DIN125 140HV A3T
e	207 320 100	2	SICHERUNGSMUTTER M 6 DIN 985
f	207 602 700	4	SCHNEIDSCHRAUBE M6X30
g	207 023 700	2	SCHEIBE B 6,4 DIN125 PVC
h	207 320 200	2	SICHERUNGSMUTTER M 8 DIN 985 A3T

**U-Bg.: Code 54; Fußbrett durchgehend (Sechskantrohr)**

Pos.	Artikel-Nr.	St.	Bezeichnung
10	1 060 058	1	BEINSTÜTZENUNTERTEIL CODE 43-54-93 <b>Sitzbreite 43cm</b>
10.3	1 069 242	1	FUSSBRETT MONT. <b>Sitzbreite 48cm</b>
10	1 069 240	1	BEINSTÜTZENUNTERTEIL CODE 48-54-93
10.3	1 069 241	1	FUSSBRETT MONT.

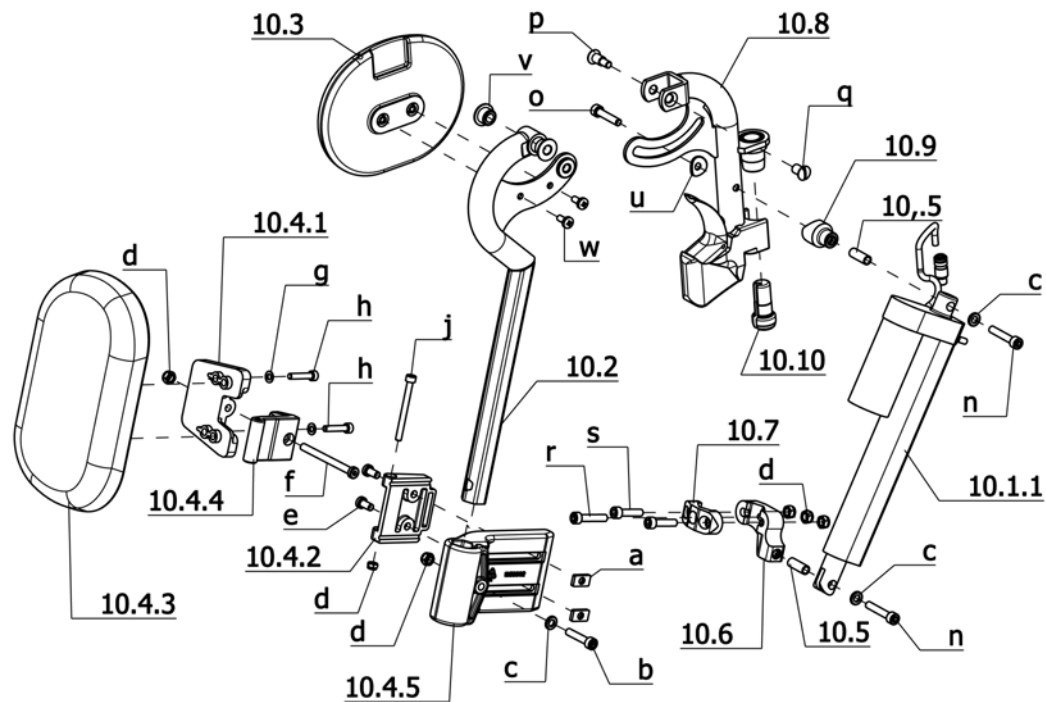


OPTIMUS 2 / c  
Baugruppe: Beinstützen



U-Bg.: Code 86; Beinstütze elektrisch verstellbar

Pos.	Artikel-Nr.	St.	Bezeichnung
-	1 056 128	4	DISTANZHÜLSE
-	206 556 000	12	GLEITLAGER FORM S (IGLIDUR G)
-	207 417 500	2	SICHERUNGSMUTTER M 6 DIN 985 10 A3C
-	206 825 900	1	DIODE 1 N 4004
-	1 002 413	1	KLEMMSTÜCK
-	207 330 100	8	SCHEIBE B 5,3 DIN125 140HV A3T
-	207 010 000	2	SECHSKANTMUTTER M 5 DIN934
-	206 833 400	2	SCOTCHLOK-SCHWACHSTROMVERBIND. TYP-BEZ.: UR 2

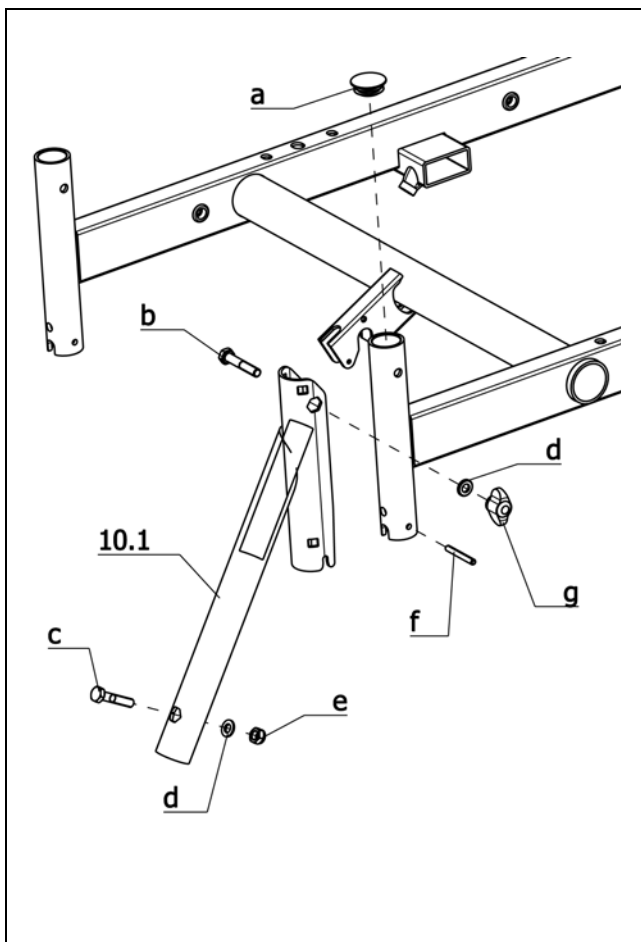


## U-Bg.: Code 4822; Beinstützeoberteil 774AL-E

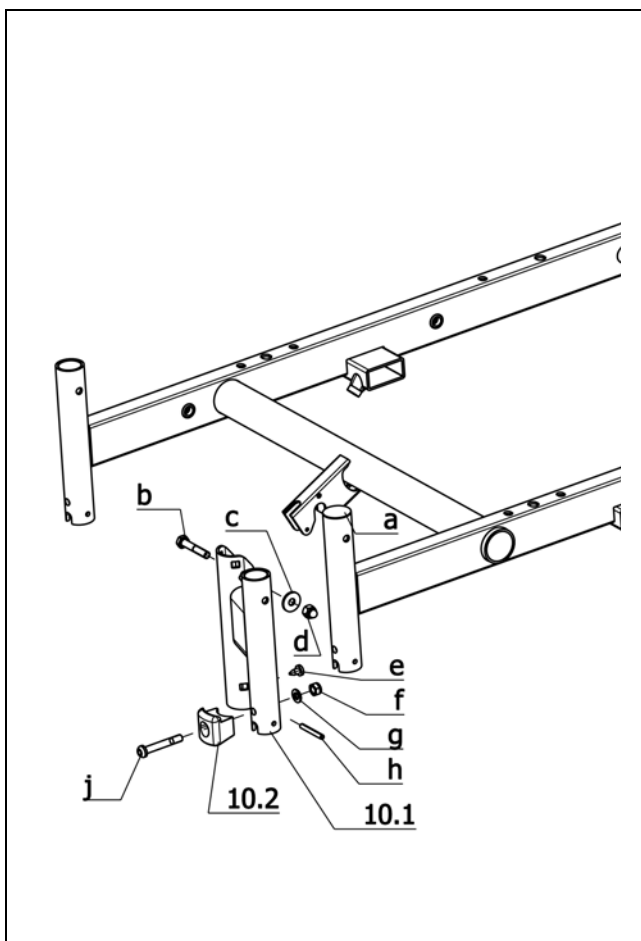
Pos.	Artikel-Nr.	St.	Bezeichnung
-	1 068 750	1	BEINSTÜTZEGERÄTE ELEKTRISCH 1 PAAR - CODE 4822
-	1 068 740	1	BEINSTÜTZEGERÄTE LINKS MONT. ELEKTRISCH CODE 4822
-	1 068 739	1	BEINSTÜTZEGERÄTE RECHTS MONT. ELEKTRISCH CODE 4822
-	1 070 488	2	BEINSTÜTZENKABEL MONT.
10.1	8 109 771	2	VERSTELLANTRIEB MONT. ->Achtung! Mit Loctite Nr. 243 Teile-Nr. 205 638 800 sichern.
10.1.1	208 401 400	2	VERSTELLANTRIEB
10.2	1 059 443	2	WADENPLATTENROHR RECHTS VOLLST.
10.2a	1 058 915	1	WADENPLATTENROHR LINKS VOLLST.
10.3	1 053 701	2	KNIEPOLSTER
10.4	5 006 345	2	WADENPOLSTER MONT.
10.4.1	1 059 657	2	SCHWENKPLATTE
10.4.2	1 061 036	2	SCHARNIERTRÄGER LANG
10.4.3	1 059 656	2	WADENPLATTE SCHMAL
10.4.4	1 059 655	2	SCHARNIER
10.4.5	1 058 902	2	TRÄGERSCHELLE
10.5	8 109 766	4	DISTANZROHR
10.6	8 109 768	1	ANBINDUNG LINKS
10.6a	8 109 778	1	ANBINDUNG RECHTS
10.7	8 109 769	2	SCHELLE
10.8	1 053 687	2	BEINSTÜTZROHR KPL.
10.9	8 109 767	2	ABSTANDSBOLZEN
10.10	1 070 489	2	KLEMMBUCHSE

## U-Bg.: Code 4822; Beinstützeoberteil 774AL-E

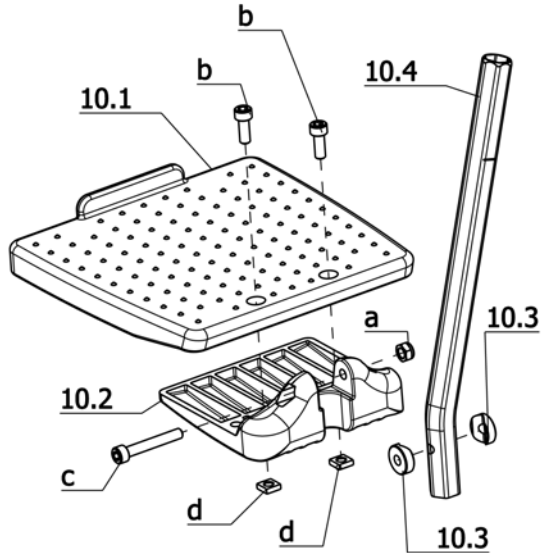
Pos.	Artikel-Nr.	St.	Bezeichnung
a	1 061 035	4	RECHTECKMUTTER M 6
b	207 380 200	2	LINSENSCHRAUBE M 6 X 30 ISO 7380 10.9 A3T
c	207 330 200	8	SCHEIBE B 6,4 DIN125 140HV A3T
d	207 320 100	10	SICHERUNGSMUTTER M 6 DIN 985
e	207 350 200	4	ZYLINDERSCHRAUBE M 6 X 12 DIN6912 8.8 A3T
f	207 351 000	2	ZYLINDERSCHRAUBE M 6 X 70 DIN7984 8.8 A3T
g	207 330 100	4	SCHEIBE B 5,3 DIN125 140HV A3T
h	207 120 800	8	ZYLINDERSCHRAUBE M 5 X 25 DIN912 10.9
j	207 304 100	2	ZYLINDERSCHRAUBE M 5 X 55 ISO 4762 8.8 A3T
k	207 301 500	2	ZYLINDERSCHRAUBE M 6 X 30 DIN912 8.8
m	207 192 900	4	ZYLINDERSCHRAUBE M 6 X 25 DIN912 10.9 A3T
n	207 126 100	4	ZYLINDERSCHRAUBE M 6 X 35 DIN912 8.8 MIT VC3 BESCHICHT.
o	207 193 900	2	ZYLINDERSCHRAUBE M 6 X 30 DIN912 8.8 A3T TUF-LOK
p	205 596 200	2	ANSATZSCHRAUBE
q	205 596 100	2	HÜLSENMUTTER M6 MIT SCHLITZ
r	207 301 500	2	ZYLINDERSCHRAUBE M 6 X 30 DIN912 8.8
s	207 345 500	2	SENKSCHRAUBE M5 X 16 DIN966 4.8 A3T SCHWARZ
t	207 907 500	2	KNEBELKERBSTIFT 3 X 24 DIN1475
u	8 454 744	2	SCHEIBE GEPRÄGT R 12,5
v	1 047 682	4	BUCHSE
w	207 301 300	4	LINSENSCHRAUBE M 5 X 12 DIN7985 H 4.8 A3T
-	205 222 206	2	VERRIEGELUNGSBOLZEN
-	206 323 000	2	DRUCKFEDER D-151 A DM=11 ; D=1 ; LO=21,4
-	1 002 413	2	KLEMMSTÜCK

**OPTIMUS 2 / c**  
**Baugruppe: Beinstützen**

**U-Bg.: Code 99; Beinstütze fest verschraubt**

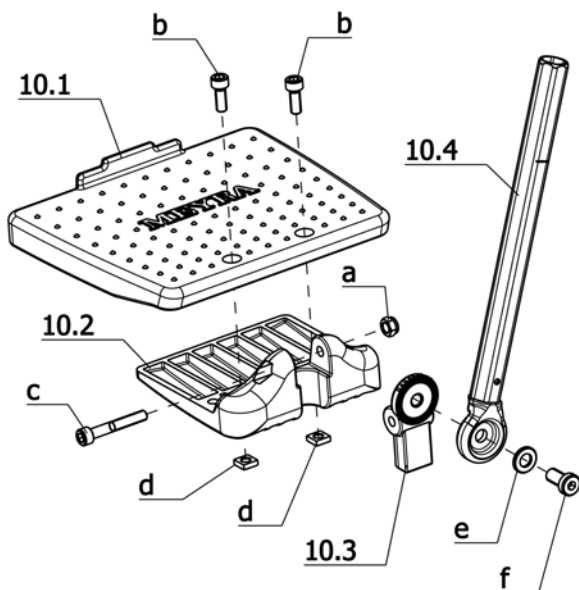
Pos.	Artikel-Nr.	St.	Bezeichnung
-	1 059 150	1	BEINSTÜTZOBERTEILE MONT. CODE 99 - 1 PAAR
-	1 059 151	1	BEINSTÜTZOBERTEIL LINKS MONT.
-	1 059 155	1	BEINSTÜTZOBERTEIL RECHTS MONT.
10.1	1 059 152	1	BEINSTÜTZOBERTEIL LINKS VOLLST
10.1a	1 059 156	1	BEINSTÜTZOBERTEIL RECHTS VOLST
a	1 051 059	2	KUNSTSTOFFGLEITER GL 25
b	207 308 000	2	SECHSKANTSCHRAUBE M 6 X 35 DIN 931 8.8
c	207 300 600	2	SECHSKANTSCHRAUBE M 6 X 30 DIN 931 8.8
d	207 330 200	4	SCHEIBE B 6,4 DIN125 140HV A3T
e	207 320 100	2	SICHERUNGSMUTTER M 6 DIN 985
f	207 049 200	2	SPANNSTIFT 4 X 32 DIN1481
g	205 114 900	2	FLÜGELMUTTER M 6 NR.203-006


**U-Bg.: Code 108; Sitzbreiteneinstellung für Beinstützen**

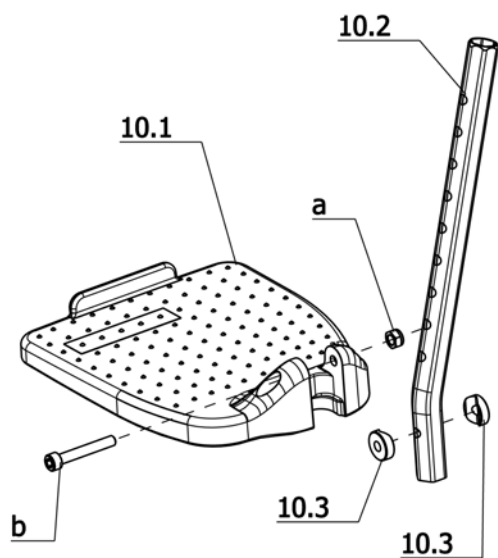
Pos.	Artikel-Nr.	St.	Bezeichnung
-	1 062 484	1	BEINSTÜTZVERBREITERUNGSSATZ F. BEINSTÜTZOBERTEILE CODE 108
10	1 062 485	1	SITZBREITENADAPTER LINKS FÜR CODE 108 VORMONTIERT
10a	1 062 486	1	SITZBREITENADAPTER RECHTS FÜR CODE 108 VORMONTIERT
10.1	1 062 487	1	ADAPTER LINKS VOLLST.
10.1a	1 062 488	1	ADAPTER RECHTS VOLLST.
10.2	205 214 306	2	RASTBOLZENAUFNAHME
a	1 051 059	2	KUNSTSTOFFGLEITER GL 25
b	207 308 000	2	SECHSKANTSCHRAUBE M 6 X 35 DIN 931 8.8
c	207 335 100	2	SCHEIBE B 6,4 DIN9021 140HV A3T
d	207 320 000	2	HUTMUTTER M 6 DIN 986
e	207 318 500	2	LINSENKOPF-BLECHSCHRAUBE B 4,8X9,5 ISO 7049 C-H-ST A3T
f	207 320 100	2	SICHERUNGSMUTTER M 6 DIN 985
g	207 330 200	2	SCHEIBE B 6,4 DIN125 140HV A3T
h	207 049 200	2	SPANNSTIFT 4 X 32 DIN1481
j	205 597 400	2	LINSENSCHRAUBE M 6 X 40 10.9 A3T INNENSECHSK.SONDERSCHRAUBE


**U-Bg.: Code 128-806; Unterschenkellänge kurz – Fußplatten Kunststoff geteilt, tiefenverstellbar**

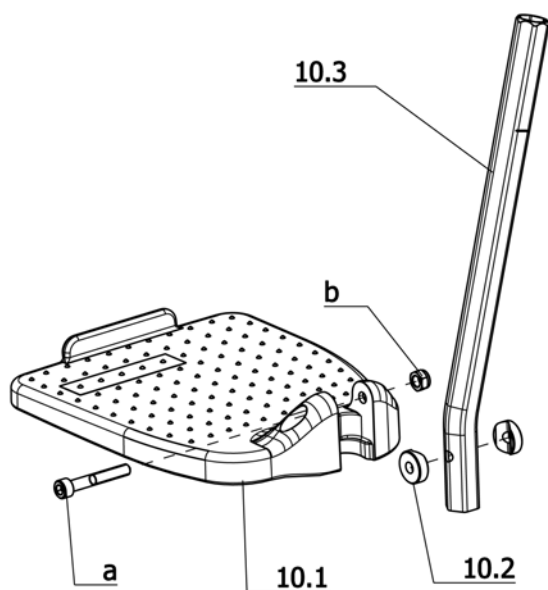
Pos.	Artikel-Nr.	St.	Bezeichnung
-	1 062 124	1	FUSSBRETTER MONT. - 1 PAAR CODE 128-806/2806
10	1 062 122	1	EINSTECKROHR LINKS MONT. CODE 806/2806
10a	1 062 123	1	EINSTECKROHR RECHTS MONT. CODE 806/2806
10.1	1 059 658	2	FUSSBRETT GROSS
10.2	1 059 471	2	FUSSBRETTHALTER
10.3	1 058 905	4	GELENKSCHEIBE
10.4	1 058 904	2	EINSTECKROHR(FÜR CODE 128-806)
a	207 320 100	2	SICHERUNGSMUTTER M 6 DIN 985
b	207 301 700	4	ZYLINDERSCHRAUBE M 6 X 16 DIN912 8.8
c	207 302 200	2	ZYLINDERSCHRAUBE M 6 X 40 DIN912 8.8 A3T
d	207 805 000	4	VIERKANTMUTTER M 6 DIN562 SW10


**U-Bg.: Code 128-806-808; Unterschenkellänge kurz – Fußplatten Kunststoff geteilt – tiefen-winkelverstellbar**

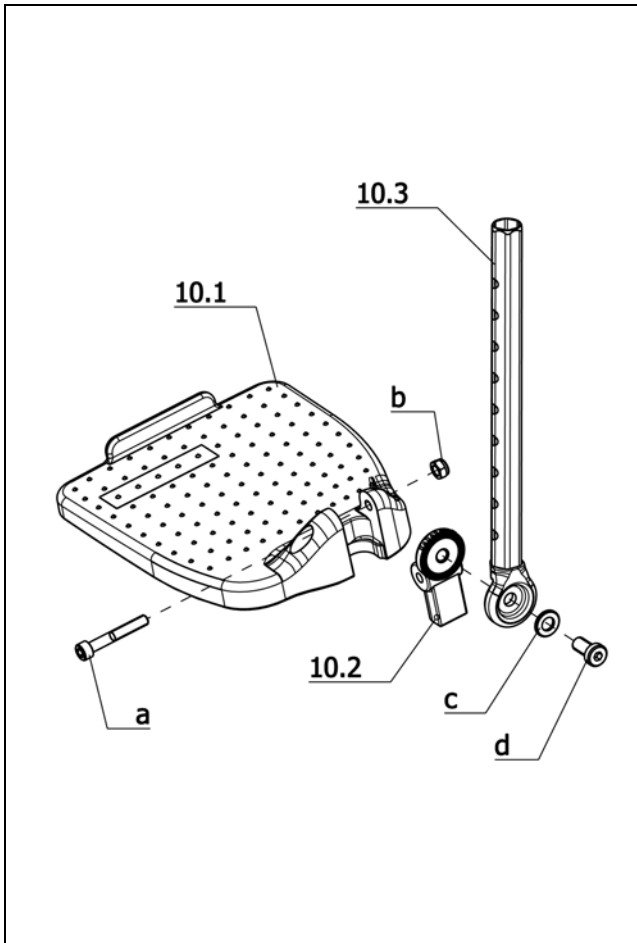
Pos.	Artikel-Nr.	St.	Bezeichnung
-	1 061 039	1	FUSSBRETTER MONT. - 1 PAAR CODE 92/93-128-808
10	1 061 038	2	EINSTECKROHR MONT.
10.1	205 217 506	2	FUßBRETT MITTEL
10.2	1 059 471	2	FUSSBRETTHALTER
10.3	1 058 918	2	EINSATZ MIT VERZÄHNUNG
10.4	1 059 648	2	EINSTECKROHR VOLLST.
a	207 320 100	2	SICHERUNGSMUTTER M 6 DIN 985
b	207 301 700	4	ZYLINDERSCHRAUBE M 6 X 16 DIN912 8.8
c	207 302 200	2	ZYLINDERSCHRAUBE M 6 X 40 DIN912 8.8 A3T
d	207 805 000	4	VIERKANTMUTTER M 6 DIN562 SW10
e	207 330 300	2	SCHEIBE B 8,4 DIN125 140HV A3T
f	207 353 000	2	ZYLINDERSCHRAUBE M 8 X 16 DIN7984 8.8 A3T VC3 BESCHICHT.

**OPTIMUS 2 / c**  
**Baugruppe: Beinstützen**

**U-Bg.: Code 805; Fußplatten Kunststoff geteilt**

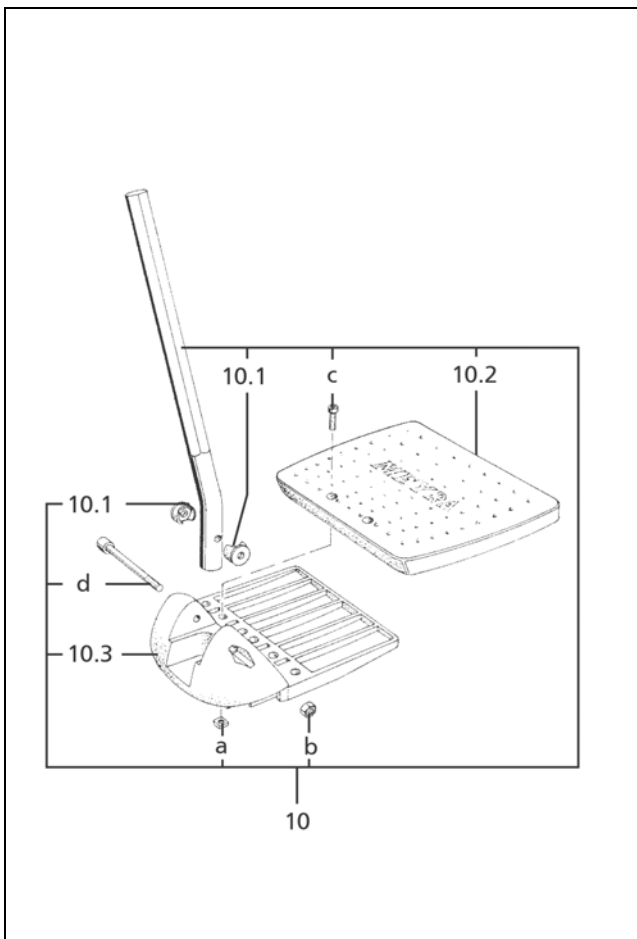
Pos.	Artikel-Nr.	St.	Bezeichnung
-	1 059 649	1	EINSTECKROHRE CODE 805-128 1P.
10	1 059 644	1	FUSSBRETT LINKS MONT. CODE 128-805
10a	1 059 646	1	FUSSBRETT RECHTS MONT. CODE 128-805
10.1	1 059 642	1	FUSSBRETT LINKS
10.1a	1 059 645	1	FUSSBRETT RECHTS
10.2	1 059 643	2	EINSTECKROHR (FÜR CODE 128-805/806 GELOCHT)
10.3	1 058 905	2	GELENKSCHEIBE
a	207 302 200	2	ZYLINDERSCHRAUBE M 6 X 40 DIN912 8.8 A3T
b	207 320 100	2	SICHERUNGSMUTTER M 6 DIN 985


**U-Bg.: Code 128-805; Unterschenkellänge kurz – Fußplatten Kunststoff geteilt**

Pos.	Artikel-Nr.	St.	Bezeichnung
-	8 110 951	1	BEINSTÜTZUNTERTEILE CODE805 1P
10	8 110 785	1	BEINSTÜTZUNTERTEIL LINKS CODE 805-128
10a	8 110 784	1	BEINSTÜTZUNTERTEIL RECHTS CODE 805-128
10.1	1 059 642	1	FUSSBRETT LINKS
10.1a	1 059 645	1	FUSSBRETT RECHTS
10.2	1 058 905	4	GELENKSCHEIBE
10.3	1 058 904	2	EINSTECKROHR(FÜR CODE 128-806)
a	207 302 200	2	ZYLINDERSCHRAUBE M 6 X 40 DIN912 8.8 A3T
b	207 320 100	2	SICHERUNGSMUTTER M 6 DIN 985

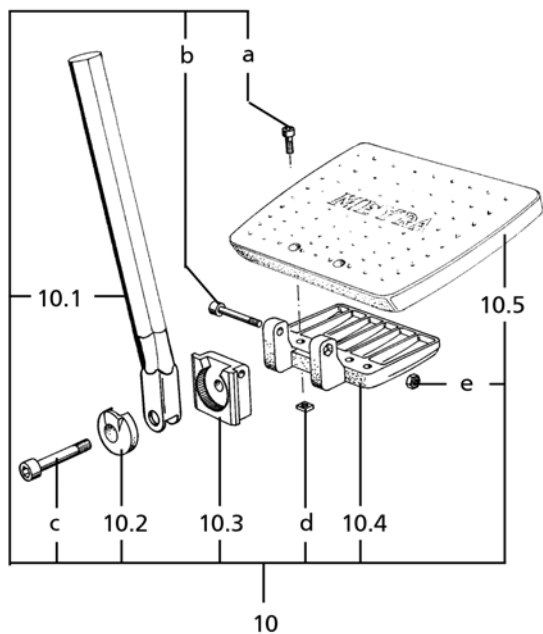

**U-Bg.: Code 808; Fußplatten winkelverstellbar**

Pos.	Artikel-Nr.	St.	Bezeichnung
-	1 062 575	1	BEINSTÜTZENUNTERTEILE - 1 PAAR CODE 128-798/808
10	1 057 541	1	FUSSBRETT LINKS MONT. CODE 128-798/808
10a	1 057 542	1	FUSSBRETT RECHTS MONT. CODE 128-798/808
10.1	1 059 642	1	FUSSBRETT LINKS
10.1a	1 059 645	1	FUSSBRETT RECHTS
10.2	1 058 918	2	EINSATZ MIT VERZÄHNUNG
10.3	1 058 913	2	EINSTECKROHR VOLLST.
a	207 302 200	2	ZYLINDERSCHRAUBE M 6 X 40 DIN912 8.8 A3T
b	207 320 100	2	SICHERUNGSMUTTER M 6 DIN 985
c	207 330 300	2	SCHEIBE B 8,4 DIN125 140HV A3T
d	207 353 000	2	ZYLINDERSCHRAUBE M 8 X 16 DIN7984 8.8 A3T VC3 BESCHICHT.
-	8 110 895	1	BEINSTÜTZENUNTERTEILE - 1 PAAR CODE 40-808-128-4880
10	8 110 894	1	BEINSTÜTZUNTERTEIL LINKS CODE 128-808
10a	8 110 893	1	BEINSTÜTZUNTERTEIL RECHTS CODE 128-808


**U-Bg.: Code 86-806; Fußplatten Kunststoff geteilt, tiefenverstellbar (Sechskantrohr)**

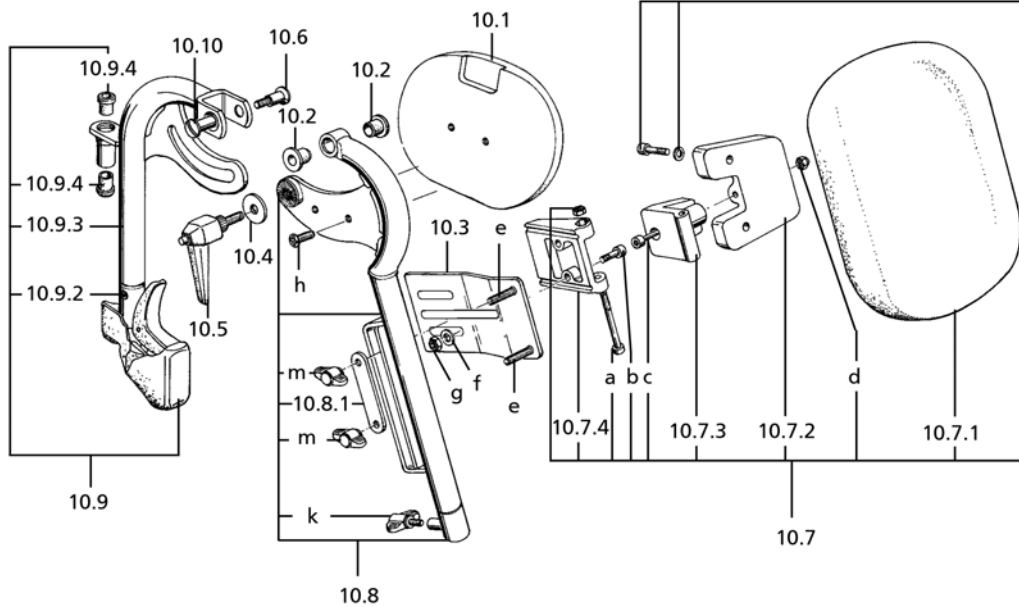
Pos.	Artikel-Nr.	St.	Bezeichnung
-	1 056 833	1	BEINSTÜTZUNTERTEILE KPL. CODE 86-806
10	1 056 832	1	EINSTECKROHR RECHTS MONT. CODE 86-806
10a	1 056 831	1	EINSTECKROHR LINKS MONT. CODE 86-806
10.1	1 053 032	4	GELENKSCHIBE
10.2	205 214 706	2	FUBBRETT GROß
10.3	205 214 606	2	FUBPLATTENHALTER
a	207 805 000	4	VIERTKANTMUTTER M 6 DIN562 SW10
b	207 320 100	2	SICHERUNGSMUTTER M 6 DIN 985
c	207 301 700	4	ZYLINDERSCHRAUBE M 6 X 16 DIN912 8.8
d	207 302 200	2	ZYLINDERSCHRAUBE M 6 X 40 DIN912 8.8 A3T
-	1 056 830	2	EINSTECKROHR

**OPTIMUS 2 / c**  
**Baugruppe: Beinstützen**



**U-Bg.: Code 86-808; Fussplatten winkelverstellbar  
 (Sechskantrohr)**

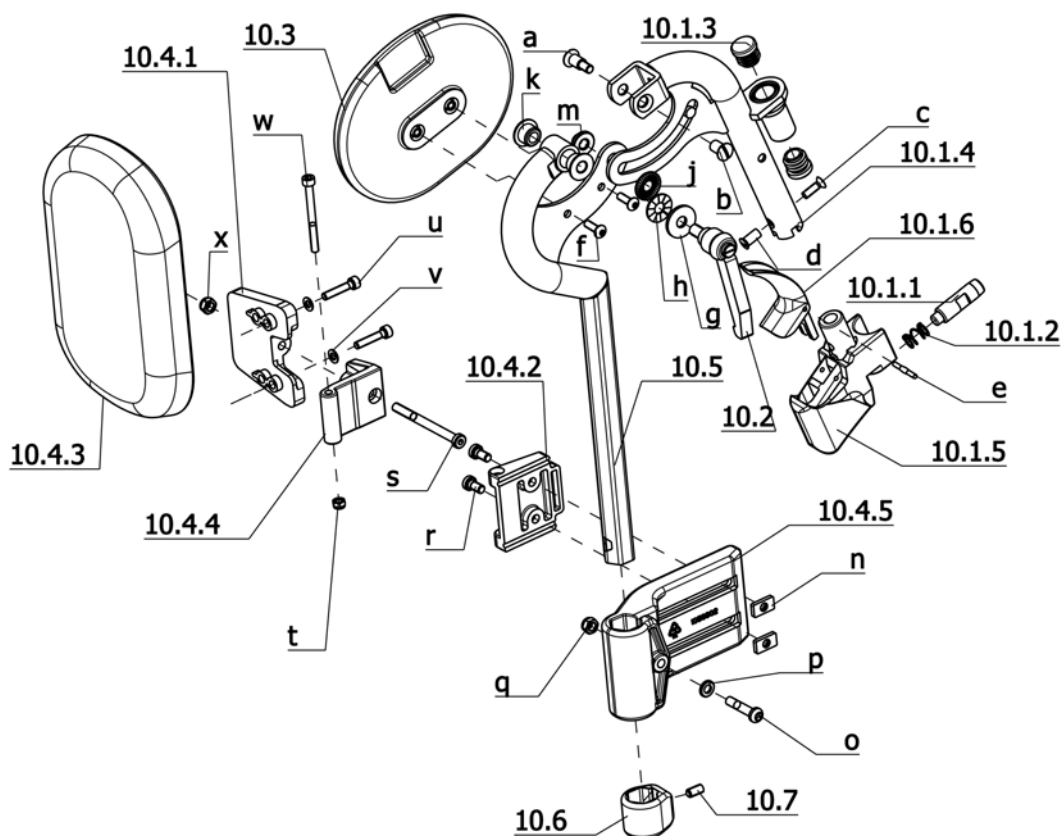
Pos.	Artikel-Nr.	St.	Bezeichnung
-	1 056 837	1	BEINSTÜTZUNTERTEILE KPL. CODE 86-808
10	1 056 836	1	EINSTECKROHR RECHTS MONT. CODE 86-808
10a	1 056 835	1	EINSTECKROHR LINKS MONT. CODE 86-808
10.1	1 056 834	2	EINSTECKROHR
10.2	1 049 241	2	STOPFEN FÜR CODE 806-808
10.3	205 212 506	2	EINSATZ FÜR FUßPLATTE
10.4	1 042 646	2	FUßPLATTENHALTER
10.5	205 217 506	2	FUßBRETT MITTEL
a	207 301 700	4	ZYLINDERSCHRAUBE M 6 X 16 DIN912 8.8
b	207 300 700	2	ZYLINDERSCHRAUBE M 8 X 60 DIN912 8.8
c	207 352 600	2	ZYLINDERSCHRAUBE M 8 X 33 DIN7984 8.8 A3T TUF-LOK
d	207 805 000	4	VIERKANTMUTTER M 6 DIN562 SW10
e	207 320 200	2	SICHERUNGSMUTTER M 8 DIN 985 A3T
-	207 327 700	2	SECHSKANTMUTTER M 8 DIN439 A3K


**U-Bg.: Code 92; abnehmbare höhenverstellbare Beinstütze, abschwenkbar**

Pos.	Artikel-Nr.	St.	Bezeichnung
10.1	1 053 701	2	KNIEPOLSTER
10.2	1 033 991	4	BUCHSE
10.3	1 053 693	2	VERSTELLASCHEN WADENPLATTE
10.4	207 335 000	2	SCHEIBE B 8,4 DIN9021 140HV A3T
10.5	206 656 600	2	KIPP-KLEMMHEBEL M 8 X 15
10.6	205 596 200	2	ANSATZSCHRAUBE
10.7	5 005 921	2	WADENPOLSTER MONT.
10.7.1	205 104 006	2	WADENAUFLEGE SCHWARZ
10.7.2	205 209 706	2	SCHWENKPLATTE PA 6 SCHWARZ
10.7.3	205 209 906	2	SCHARNIER PA6 SCHWARZ
10.7.4	205 209 806	2	SCHARNIERTRÄGER PA6 SCHWARZ
10.8	1 053 696	1	WADENPLATTENROHR RECHTS
10.8a	1 052 798	1	WADENPLATTENROHR LINKS
10.8.1	1 053 694	2	ANSCHRAUBLASCHE FÜR WADENPLATTE
10.9	1 053 687	2	BEINSTÜTZROHR KPL.
10.9.1	205 222 006	2	BEINSTÜTZHALTER
10.9.2	205 597 200	2	HÜLSENMUTTER M5 SCHWARZ
10.9.3	1 053 688	2	BEINSTÜTZROHR VOLLST.
10.9.4	205 027 100	2	KUNSTSTOFFGLEITER GL 18
10.10	205 596 100	2	HÜLSENMUTTER M6 MIT SCHLITZ

**U-Bg.: Code 92; abnehmbare höhenverstellbare Beinstütze, abschwenkbar**

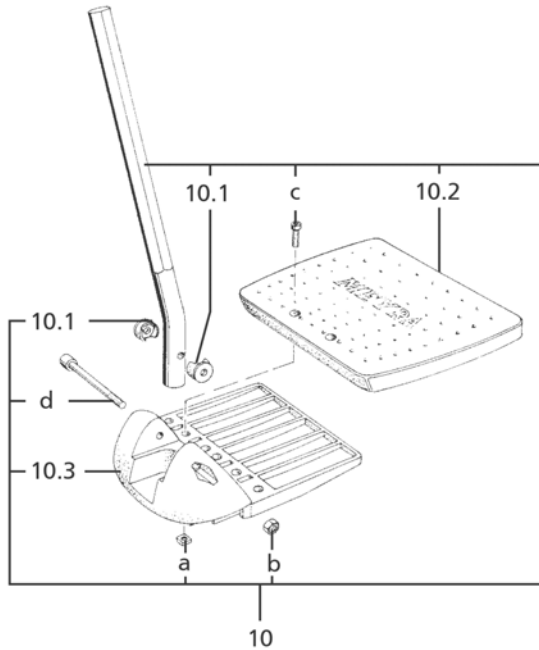
Pos.	Artikel-Nr.	St.	Bezeichnung
a	207 304 100	2	ZYLINDERSCHRAUBE M 5 X 55 ISO 4762 8.8 A3T
b	207 114 900	4	ZYLINDERSCHRAUBE M 6 X 16 DIN7984 8.8 A3T
c	207 351 000	2	ZYLINDERSCHRAUBE M 6 X 70 DIN7984 8.8 A3T
d	207 320 100	2	SICHERUNGSMUTTER M 6 DIN 985
e	207 308 200	4	SECHSKANTSCHRAUBE M 6 X 28 DIN 931 SCHW.VERZ.
f	207 330 200	8	SCHEIBE B 6,4 DIN125 140HV A3T
g	207 417 500	4	SICHERUNGSMUTTER M 6 DIN 985 10 A3C
h	207 301 300	4	LINSENSCHRAUBE M 5 X 12 DIN7985 H 4.8 A3T
k	205 599 500	2	FLÜGELSCHRAUBE M 6 X 15
m	205 114 900	4	FLÜGELMUTTER M 6 NR.203-006
-	207 120 800	4	ZYLINDERSCHRAUBE M 5 X 25 DIN912 10.9
-	207 330 100	4	SCHEIBE B 5,3 DIN125 140HV A3T
-	207 322 000	2	SICHERUNGSMUTTER M 5 DIN 985
-	205 222 206	2	VERRIEGELUNGSBOLZEN
-	206 323 000	2	DRUCKFEDER D-151 A DM=11 ; D=1 ; LO=21,4
-	205 222 106	2	ENTRIEGELUNGHEBEL
-	207 907 500	2	KNEBELKERBSTIFT 3 X 24 DIN1475
-	205 570 400	2	POP-BLINDNIET D=4 X 10,3 AL/VA
-	207 345 500	1	SENKSCHRAUBE M5 X 16 DIN966 4.8 A3T SCHWARZ

**OPTIMUS 2 / c**  
**Baugruppe: Beinstützen**

**U-Bg.: Code 92; abnehmbare höhenverstellbare Beinstütze, abschwenkbar**

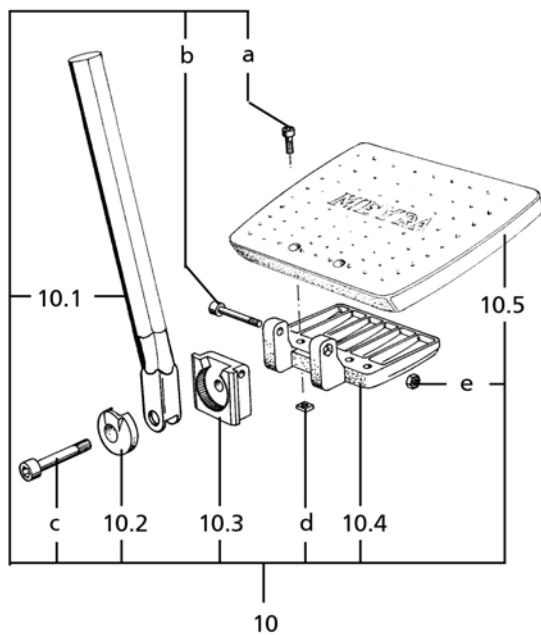
Pos.	Artikel-Nr.	St.	Bezeichnung
-	1 061 037	1	BEINSTÜTZENOBERTEILE CODE 92 1 PAAR ->ACHTUNG: Bei Nachrüstungen/Umrüstungen werden die Beinstützadapter 1063239 (2x) zusätzlich benötigt und müssen separat mitbestellt werden !
-	1 062 128	1	BEINSTÜTZOBERTEIL LINKS CODE 92
-	1 062 129	1	BEINSTÜTZOBERTEIL RECHTS CODE 92
10.1	1 053 687	2	BEINSTÜTZROHR KPL.
10.1.1	205 222 206	2	VERRIEGELUNGSBOLZEN
10.1.2	206 323 000	2	DRUCKFEDER D-151 A DM=11 ; D=1 ; LO=21,4
10.1.3	206 323 000	2	DRUCKFEDER D-151 A DM=11 ; D=1 ; LO=21,4
10.1.4	1 053 688	1	BEINSTÜTZROHR VOLLST.
10.1.5	205 222 006	1	BEINSTÜTZHALTER
10.1.6	205 222 106	1	ENTRIEGELUNGSHEBEL
10.2	206 656 600	2	KIPP-KLEMMHEBEL M 8 X 15
10.3	1 053 701	1	KNIEPOLSTER
10.4	5 006 345	1	WADENPOLSTER MONT.
10.4.1	1 059 657	1	SCHWENKPLATTE
10.4.2	1 061 036	1	SCHARNIERTRÄGER LANG
10.4.3	1 059 656	1	WADENPLATTE SCHMAL
10.4.4	1 059 655	1	SCHARNIER
10.4.5	1 058 902	1	TRÄGERSCHELLE
10.5	1 058 915	1	WADENPLATTENROHR LINKS VOLLST.
10.5a	1 059 443	1	WADENPLATTENROHR RECHTS VOLLST.
10.6	1 058 903	1	KLEMMSCHELLE
10.7	207 305 700	1	GEWINDESTIFT M6 X 12 45H A2R MIT KEGELKUPPE

**U-Bg.: Code 92; abnehmbare höhenverstellbare Beinstütze, abschwenkbar**

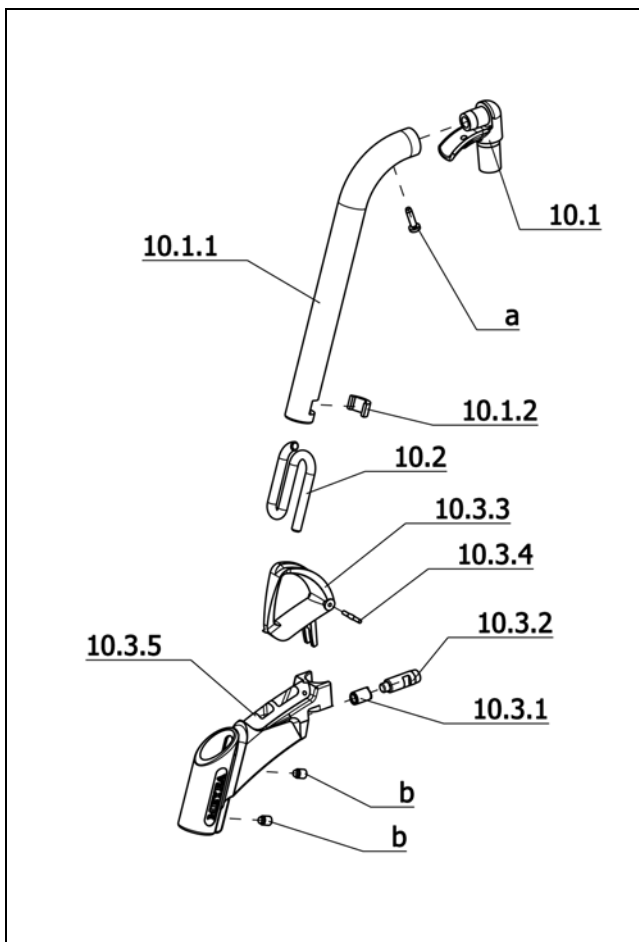
Pos.	Artikel-Nr.	St.	Bezeichnung
a	205 596 200	1	ANSATZSCHRAUBE
b	205 596 100	2	HÜLSENMUTTER M6 MIT SCHLITZ ->Achtung! Mit Loctite Nr. 243 Teile-Nr. 205 638 800 sichern.
c	207 345 500	1	SENKSCHAUBE M5 X 16 DIN966 4.8 A3T SCHWARZ
d	205 597 200	1	HÜLSENMUTTER M5 SCHWARZ
e	207 907 500	2	KNEBELKERBSTIFT 3 X 24 DIN1475
f	207 381 600	2	LINSENSCHRAUBE M 5 X 16 ISO 7380 10.9 A3T INNENSECHSK.
g	207 335 000	1	SCHEIBE B 8,4 DIN9021 140HV A3T
h	205 694 100	2	SICHERUNGSSCHEIBE NL10F
j	1 059 473	1	SCHEIBE (MIT NASE)
k	1 047 682	2	BUCHSE
m	1 055 904	1	GEWINDEBUCHSE M 8
n	1 061 035	2	RECHTECKMUTTER M 6
o	207 380 200	1	LINSENSCHRAUBE M 6 X 30 ISO 7380 10.9 A3T
p	207 330 200	1	SCHEIBE B 6,4 DIN125 140HV A3T
q	207 417 500	1	SICHERUNGSMUTTER M 6 DIN 985 10 A3C
r	207 350 200	2	ZYLINDERSCHRAUBE M 6 X 12 DIN6912 8.8 A3T
s	207 351 000	1	ZYLINDERSCHRAUBE M 6 X 70 DIN7984 8.8 A3T
t	207 322 000	1	SICHERUNGSMUTTER M 5 DIN 985
u	207 120 800	2	ZYLINDERSCHRAUBE M 5 X 25 DIN912 10.9
v	207 330 100	2	SCHEIBE B 5,3 DIN125 140HV A3T
w	207 304 100	1	ZYLINDERSCHRAUBE M 5 X 55 ISO 4762 8.8 A3T
x	207 320 100	1	SICHERUNGSMUTTER M 6 DIN 985


**U-Bg.: Code 92-806; Fußplatten Kunststoff geteilt, tiefenverstellbar (Sechskantrohr)**

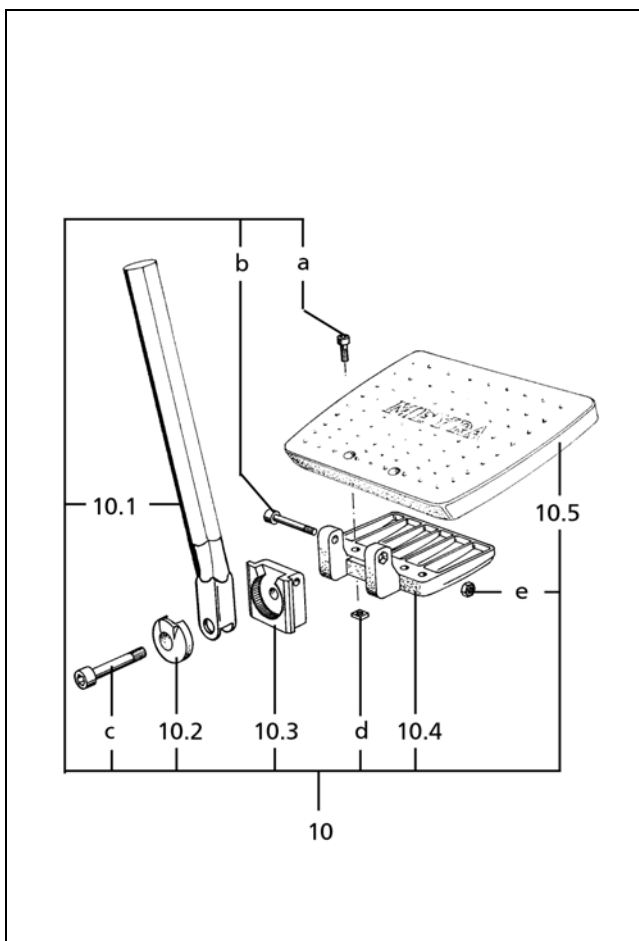
Pos.	Artikel-Nr.	St.	Bezeichnung
-	1 044 408	1	FUßBRETT MONT. CODE 43/46/48/350-806
10	1 044 405	1	EINSTECKROHR RECHTS MONT. CODE 43/46-91-806
10a	1 044 404	1	EINSTECKROHR LINKS MONT. CODE 43/46-91-806
10.1	1 053 032	4	GELENKSCHEIBE
10.2	205 214 706	2	FUßBRETT GROB
10.3	205 214 606	2	FUßPLATTENHALTER
a	207 805 000	4	VIERKANTMUTTER M 6 DIN562 SW10
b	207 320 100	2	SICHERUNGSMUTTER M 6 DIN 985
c	207 301 700	4	ZYLINDERSCHRAUBE M 6 X 16 DIN912 8.8
d	207 302 200	2	ZYLINDERSCHRAUBE M 6 X 40 DIN912 8.8 A3T


**U-Bg.: Code 92-808; Fussplatten winkelverstellbar (Sechskantrohr)**

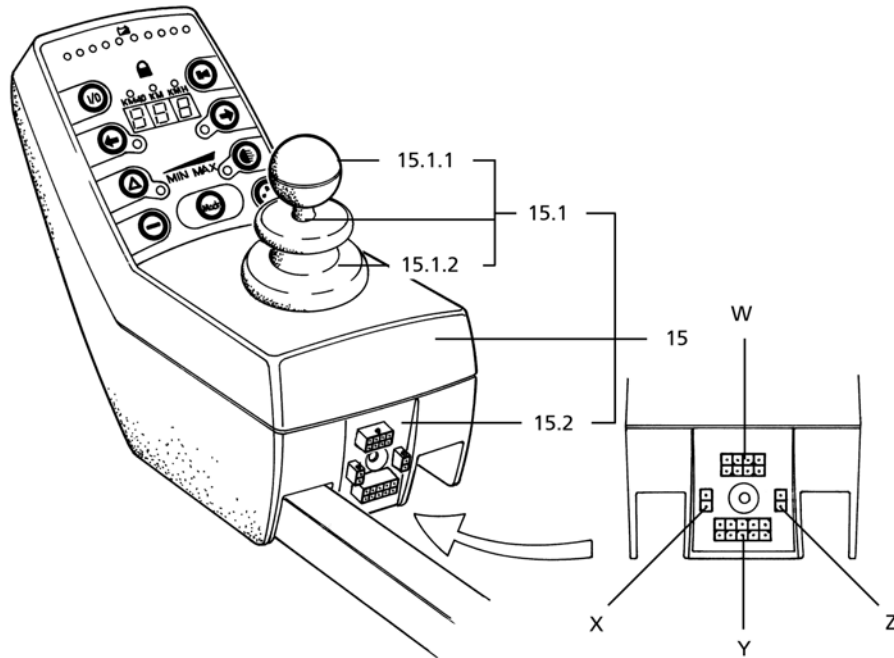
Pos.	Artikel-Nr.	St.	Bezeichnung
-	1 045 678	1	BEINSTÜTZUNTERTEIL KPL. CODE 40/43-91-808
10	1 045 676	1	EINSTECKROHR RECHTS MONT.
10a	1 045 675	1	EINSTECKROHR LINKS MONT.
10.1	1 044 957	2	EINSTECKROHR
10.2	1 049 241	2	STOPFEN FÜR CODE 806-808
10.3	205 212 506	2	EINSATZ FÜR FUßPLATTE
10.4	1 042 646	2	FUßPLATTENHALTER
10.5	205 217 506	2	FUßBRETT MITTEL
10.6	205 042 706	4	FUßBRETTBELAG EPDM SCHWARZ
a	207 301 700	4	ZYLINDERSCHRAUBE M 6 X 16 DIN912 8.8
b	207 300 700	2	ZYLINDERSCHRAUBE M 8 X 60 DIN912 8.8
c	207 352 600	2	ZYLINDERSCHRAUBE M 8 X 33 DIN7984 8.8 A3T TUF-LOK
d	207 805 000	4	VIERKANTMUTTER M 6 DIN562 SW10
e	207 320 200	2	SICHERUNGSMUTTER M 8 DIN 985 A3T
-	207 327 700	2	SECHSKANTMUTTER M 8 DIN439 A3K

**OPTIMUS 2 / c**  
**Baugruppe: Beinstützen**

**U-Bg.: Code 93; abnehmbare Beinstützen abschwenkbar**

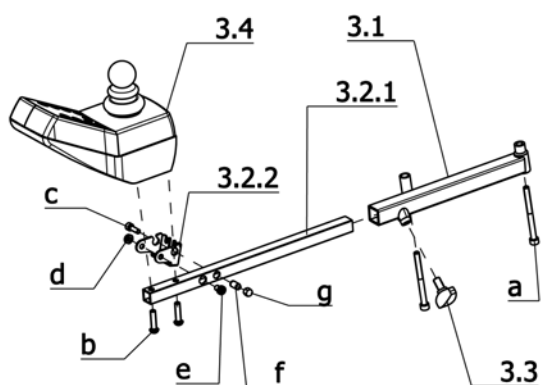
Pos.	Artikel-Nr.	St.	Bezeichnung
-	1 030 237	1	BEINGURT SB 40-58
10	1 039 507	1	BEINSTÜTZROHR RECHTS MONT.
10a	1 039 506	1	BEINSTÜTZROHR LINKS MONT.
10.1	205 214 506	2	LAGERZAPFEN
10.1.1	1 039 497	1	BEINSTUETZROHR
10.1.2	201 356 900	1	DRUCKSTÜCK
10.2	1 039 515	2	BEINGURTSSTIFT
10.3	1 039 505	2	BEINSTÜTZHALTER KPL.
10.3.1	206 323 000	2	DRUCKFEDER D-151 A DM=11 ; D=1 ; LO=21,4
10.3.2	205 214 406	2	VERRIEGELUNGSBOLZEN
10.3.3	205 214 206	1	ENTRIEGELUNGSEBEL
10.3.4	207 907 500	1	KNEBELKERBSTIFT 3 X 24 DIN1475
10.3.5	205 214 106	1	BEINSTÜTZHALTER
a	207 602 800	1	SCHNEIDSCHRAUBE M5X20 DIN 7516
b	207 252 600	2	GEWINDESTIFT M8 X 10 DIN915


**U-Bg.: Code 93-808; Fussplatten winkelverstellbar (Sechskantrohr)**

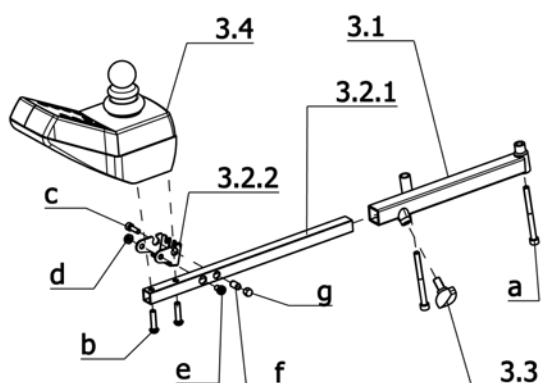
Pos.	Artikel-Nr.	St.	Bezeichnung
-	1 045 678	1	BEINSTÜTZUNTERTEIL KPL. CODE 40/43-91-808
10	1 045 676	1	EINSTECKROHR RECHTS MONT.
10a	1 045 675	1	EINSTECKROHR LINKS MONT.
10.1	1 044 957	2	EINSTECKROHR
10.2	1 053 032	2	GELENKSCHIBE
10.3	205 212 506	2	EINSATZ FÜR FUßPLATTE
10.4	205 214 606	2	FUßPLATTENHALTER
10.5	205 214 706	2	FUßBRETT GROß
a	207 301 700	4	ZYLINDERSCHRAUBE M 6 X 16 DIN912 8.8
b	207 300 700	2	ZYLINDERSCHRAUBE M 8 X 60 DIN912 8.8
c	207 352 600	2	ZYLINDERSCHRAUBE M 8 X 33 DIN7984 8.8 A3T TUF-LOK
d	207 805 000	4	VIERKANTMUTTER M 6 DIN562 SW10
e	207 320 200	2	SICHERUNGSMUTTER M 8 DIN 985 A3T
-	207 327 700	2	SECHSKANTMUTTER M 8 DIN439 A3K

**U-Bg.: Code 559; Bedienmodul CAN-BUS**

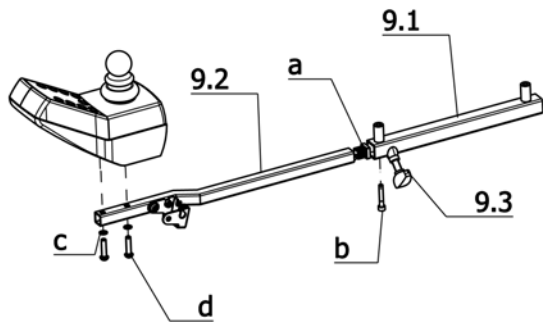
Pos.	Artikel-Nr.	St.	Bezeichnung
15	1 062 105	1	BEDIENMODUL MONT.
15	401 062 105	1	AT-BEDIENMODUL MONT.
15.1	206 952 300	1	JOYSTICK (AB BM 1058372)
15.1.1	206 952 320	1	JOYSTICKKNOPF - KONISCHE FORM
15.1.2	206 952 310	1	FALTENBALG
-	205 691 400	4	LINSENSCHRAUBE 3,5X10 ST A3K
15.2	5 006 380	1	LADEBUCHSE MIT FRONTPLATTE
-	1 051 306	1	SCHALKASTENPLATINE MONT. CAN-BUS FSK
-	207 027 100	4	SCHEIBE B 2,5 DIN125 PVC
-	205 691 500	4	LINSENSCHRAUBE 2,5X8 ST A3K AMTEC
-	1 051 865	1	FAHRSCHLÜSSEL (MAGNETISCH)
W	0	1	Servicesteckeranschluss
X	0	1	externer EIN/AUS-Schalter
Y	0	1	Bedienmodulkabelanschluss
Z	0	1	Anschluss für Zusatztasten

**OPTIMUS 2 / c**  
**Baugruppe: Elektrische Anlage**

**U-Bg.: Code 828; Bedienmodul längsverstellbar**

Pos.	Artikel-Nr.	St.	Bezeichnung
3.1	1 057 459	1	BEDIENMODULAUFNAHME LINKS
3.1a	1 057 455	1	BEDIENMODULAUFNAHME RECHTS
3.2.1	1 061 629	1	SCHALTPULTVERSTELLROHR MIT STECKSICHERUNG FÜR CODE 60-828
3.2.1a	1 061 628	1	SCHALTPULTVERSTELLROHR MIT STECKSICHERUNG FÜR CODE 74-828
3.2.2	1 055 532	1	STECKSICHERUNG (AUFNAHME DES CAN BUS KABELS)
3.3	205 113 800	1	FLÜGELSCHRAUBE M 8 X 15
3.4	1 062 105	1	BEDIENMODUL MONT.
a	207 193 200	2	ZYLINDERSCHRAUBE M 6 X 70 ISO 4762 10.9 A3T 35MM GEWINDE
b	207 380 100	2	LINSENSCHRAUBE M 6 X 25 ISO 7380 10.9 A3T INNENSECHSK.
c	207 500 100	1	ZYLINDERSCHRAUBE M 5 X 16 DIN912 VC3 BESCHICHTET
d	205 528 900	1	SPRING-STOP-MUTTER M 6
e	207 351 700	1	ZYLINDERSCHRAUBE M 6 X 8 DIN7984 8.8 A3T
f	206 306 200	1	DRUCKFEDER D-129 DM=7,1 ; D=0,8 ; LO=15,5
g	207 412 000	1	HUTMUTTER M 5 A3T

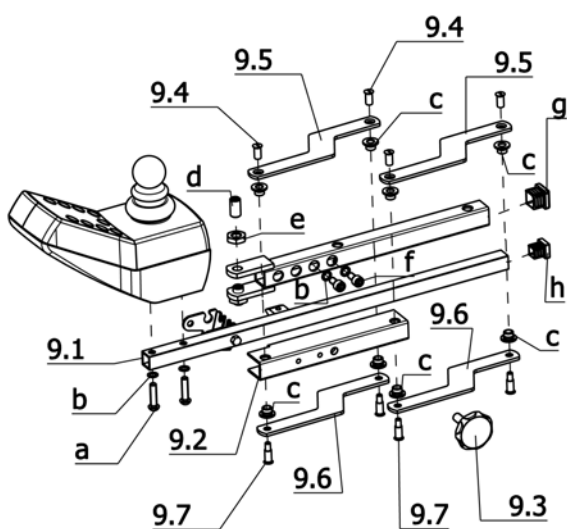

**U-Bg.: Code 961; Ergostar-Sitzeinheit**

Pos.	Artikel-Nr.	St.	Bezeichnung
3.1	1 057 459	1	BEDIENMODULAUFNAHME LINKS
3.1a	1 057 455	1	BEDIENMODULAUFNAHME RECHTS
3.2.1	1 061 629	1	SCHALTPULTVERSTELLROHR MIT STECKSICHERUNG FÜR CODE 60-828
3.2.1a	1 061 628	1	SCHALTPULTVERSTELLROHR MIT STECKSICHERUNG FÜR CODE 74-828
3.2.2	1 055 532	1	STECKSICHERUNG (AUFNAHME DES CAN BUS KABELS)
3.3	205 113 800	1	FLÜGELSCHRAUBE M 8 X 15
3.4	1 062 105	1	BEDIENMODUL MONT.
a	207 193 200	2	ZYLINDERSCHRAUBE M 6 X 70 ISO 4762 10.9 A3T 35MM GEWINDE
b	207 380 100	2	LINSENSCHRAUBE M 6 X 25 ISO 7380 10.9 A3T INNENSECHSK.
c	207 500 100	1	ZYLINDERSCHRAUBE M 5 X 16 DIN912 VC3 BESCHICHTET
d	205 528 900	1	SPRING-STOP-MUTTER M 6
e	207 351 700	1	ZYLINDERSCHRAUBE M 6 X 8 DIN7984 8.8 A3T
f	206 306 200	1	DRUCKFEDER D-129 DM=7,1 ; D=0,8 ; LO=15,5
g	207 412 000	1	HUTMUTTER M 5 A3T



**U-Bg.: Code 106; Seitenteil gepolstert, abnehmbar, groß, höhenverstellbar, gepolsterte Armauflage**

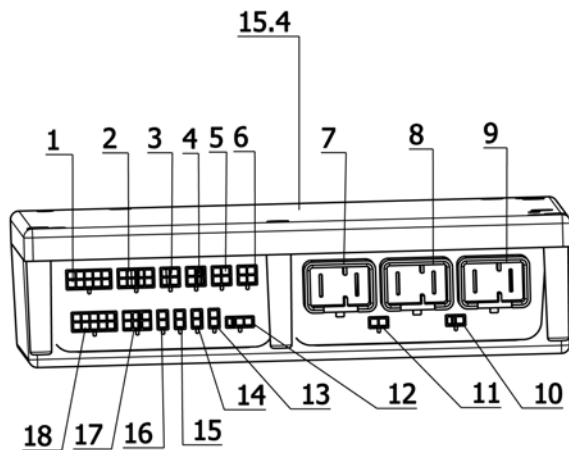
Pos.	Artikel-Nr.	St.	Bezeichnung
9.1	1 039 952	1	HALTEROHR
9.2	1 055 535	1	HALTESTANGE MIT STECKSICHERUNG CODE 12-74
9.2a	1 055 536	1	HALTESTANGE MIT STECKSICHERUNG CODE 12-60
9.3	205 113 800	1	FLÜGELSCHRAUBE M 8 X 15
a	205 006 000	1	KUNSTSTOFFGLEITER 15X15X1,5-2
b	207 303 500	2	ZYLINDERSCHRAUBE M 5 X 30 ISO 4762 10.9 ZN/NI
c	207 429 700	2	SICHERUNGSSCHEIBE S6
d	207 380 100	2	LINSENSCHRAUBE M 6 X 25 ISO 7380 10.9 A3T INNENSECHSK.



**U-Bg.: Code 836; Schaltkasten abschwenkbar, mit Parallelogrammführung**

Pos.	Artikel-Nr.	St.	Bezeichnung
9	1 055 674	1	SCHALTPULSALTERUNG MONT. MIT STECKSICHERUNG CODE 74-81-836
9a	1 055 675	1	SCHALTPULSALTERUNG MONT. MIT STECKSICHERUNG CODE 60-81-836
9.1	1 055 533	1	SCHALTPULSVERSTELLROHR MIT STECKSICHERUNG CODE 74-81
9.1a	1 055 534	1	SCHALTPULSVERSTELLROHR MIT STECKSICHERUNG CODE 60-81
9.2	1 048 185	1	AUFNAHMEROHR VOLLST.
9.3	205 024 400	1	HANDRAD MIT SCHRAUBE M 8 X 20 D=40MM DIN933 8.8 SCHWARZ
9.4	205 597 200	4	HÜLENNMUTTER M5 SCHWARZ
9.5	1 036 316	2	SCHWENKARM UNTEN
9.6	1 036 315	2	SCHWENKARM OBEN
9.7	205 597 300	4	ANSATZSCHRAUBE M5 SCHWARZ
a	207 380 100	2	LINSENSCHRAUBE M 6 X 25 ISO 7380 10.9 A3T INNENSECHSK.
b	207 429 700	4	SICHERUNGSSCHEIBE S6
c	1 036 313	8	BUNDBUCHSE
d	205 634 700	2	DRUCKSTÜCK FEDERND M 10 M.KUGEL UND SCHLITZ
e	207 327 800	2	SECHSKANTMUTTER M 10 DIN439
f	207 122 300	2	ZYLINDERSCHRAUBE M 6 X 12 DIN912 8.8 VC3 BESCHICHTET
g	205 008 800	1	KUNSTSTOFFGLEITER 20X20
h	205 006 000	1	KUNSTSTOFFGLEITER 15X15X1,5-2

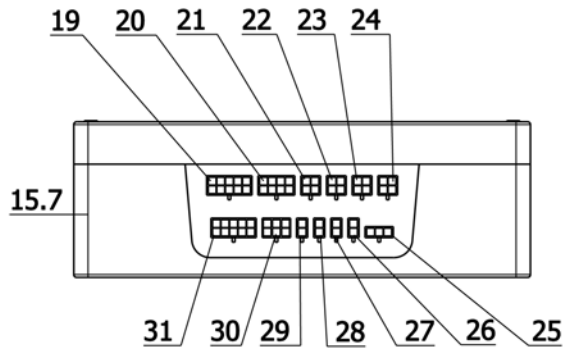
->Code 836 ist NICHT mit Code 24 kombinierbar beim Sitzsystem Code 961 !!!

**OPTIMUS 2 / c**  
**Baugruppe: Elektrische Anlage**

**U-Bg.: Elektronik und Kabel**

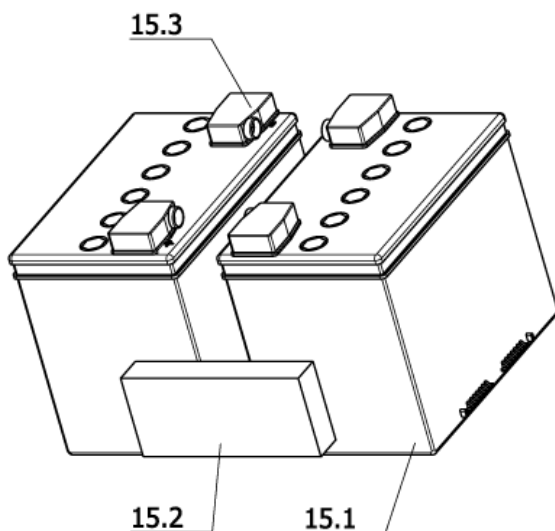
Pos.	Artikel-Nr.	St.	Bezeichnung
-	1 049 598	1	BUSLEITUNG L=1,5 M
-	1 057 824	1	SICHERUNGSHALTER MONT.
-	206 848 900	1	SICHERUNG 100A
-	1 057 813	1	SENSORKABEL MONT.
-	1 057 806	1	BATTERIEKABEL MONT.
-	1 057 807	1	MOTORKABEL MONT.
-	1 058 370	1	MAGNETBREMSKABEL MONT.
<b>Geschwindigkeit 6km/h / 10km/h</b>			
15.4	1 057 825	1	ELEKTRONIK PM 1 CODE 115 UND 117
-	401 057 825	1	AT-ELEKTRONIK PM 1 CODE 115 UND 117
<b>Geschwindigkeit 15km/h</b>			
15.4	1 058 377	1	ELEKTRONIK PM 1 - CODE 150 MIT KÜHLPLATTE
-	401 058 377	1	AT-ELEKTRONIK PM 1 - CODE 150 MIT KÜHLPLATTE
-	207 357 400	4	SENKSCHRAUBE M6 X 20 DIN7991 8.8 A3T
-	205 599 600	2	FLACHKOPFSCHRAUBE M6 X 25
-	207 335 100	2	SCHEIBE B 6,4 DIN9021 140HV A3T
-	207 320 000	2	HUTMUTTER M 6 DIN 986

**U-Bg.: Elektronik und Kabel**

Pos.	Artikel-Nr.	St.	Bezeichnung
<b>Kontaktbelegungen Elektronik (Power-Modul)</b>			
1	0 0	0	BUS-Leitung
2	0 0	0	Lenkmotor
3	0 0	0	Beleuchtung hinten links
4	0 0	0	Beleuchtung vorne links
5	0 0	0	Beleuchtung hinten rechts
6	0 0	0	Beleuchtung vorne rechts
7	0 0	0	Reserve
8	0 0	0	Batterie
9	0 0	0	Fahrmotor
10	0 0	0	Magnetbremse
11	0 0	0	Reserve
12	0 0	0	Hupe
13	0 0	0	Tacho
14	0 0	0	Fahren-/Schiebenschalter
15	0 0	0	elektr. Handbremse (Option)
16	0 0	0	Geschwindigkeitsreduzierung
17	0 0	0	Reserve
18	0 0	0	BUS-Leitung

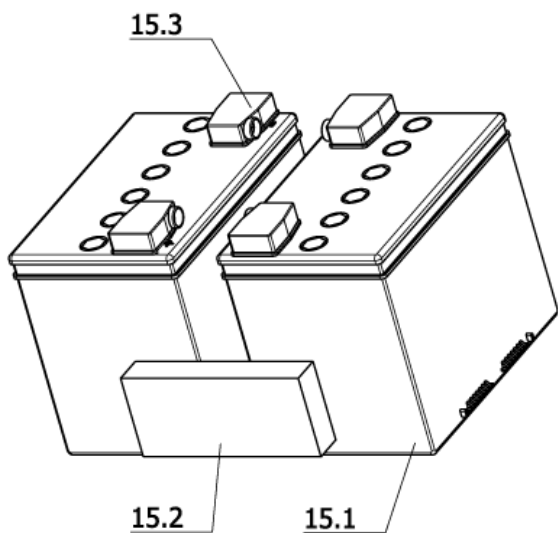

**U-Bg.: Kontaktbelegungen Verstellmodul**

Pos.	Artikel-Nr.	St.	Bezeichnung
15.7	1 058 363	1	VERSTELLMODUL 4-FACH KPL. ->Das Verstellmodul wird nur bei elektr. Verstellungen benötigt!
19	0	1	BUS-Leitung
20	0	1	Reserve
21	0	1	elektr. Beinstütze rechts
22	0	1	elektr. Beinstütze links
23	0	1	elektr. Sitzkantelung
24	0	1	elektr. verstellbarer Rücken
25	0	1	Endschalter Sitzkantelung
26	0	1	Reserve
27	0	1	Reserve
28	0	1	Reserve
29	0	1	Reserve
30	0	1	Reserve
31	0	1	BUS-Leitung


**U-Bg.: Batterien und Ladegeräte**

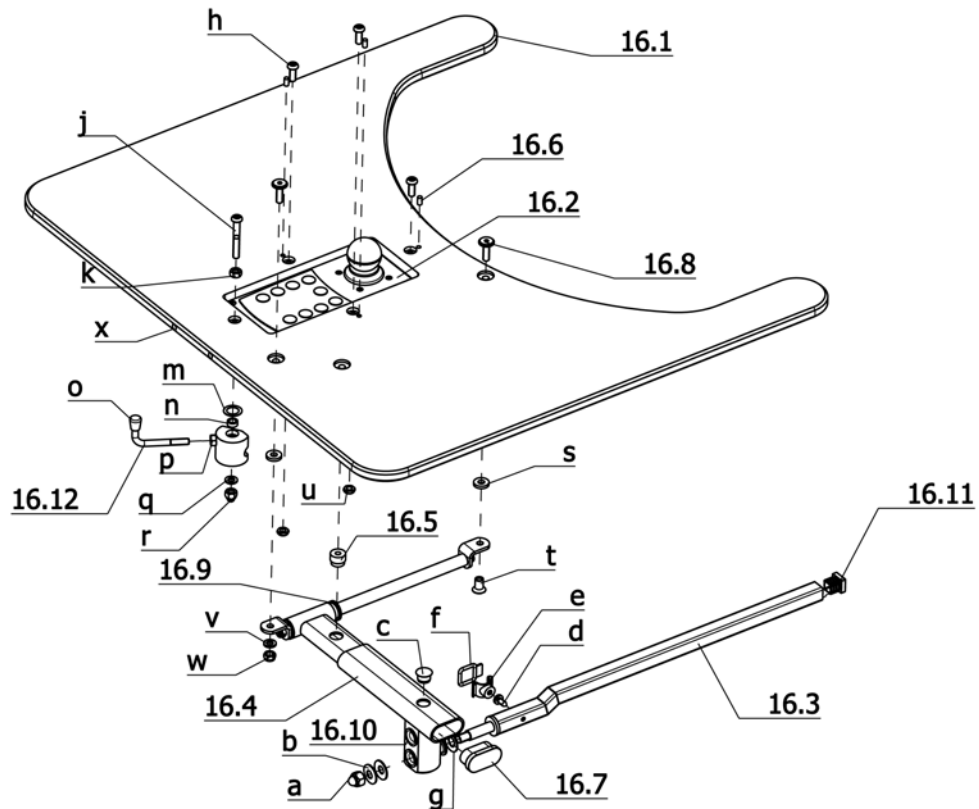
Pos.	Artikel-Nr.	St.	Bezeichnung
-	206 904 900	2	POLKLEMME (+) M6X10 MS58
-	206 905 000	2	POLKLEMME (-) M6X10 MS58
15.3	1 069 430	4	POLKAPPE (FÜR 206904900/206905000)
15.2	202 077 800	2	SCHAUMSTOFF 30X80X180-EINLAGE
			<b>Antriebsbatterien, offen, gefüllt ca. 60Ah-5h/80Ah-20h</b>
-	206 860 700	2	BATTERIE 12V 60AH-5H/80AH-20H 1/95601 GEFÜLLT FÜR CODE 4720
			<b>Antriebsbatterien, offen, ungefüllt ca. 60Ah-5h/80Ah-20h</b>
-	206 861 500	2	BATTERIE 12V 60AH-5H/80AH-20H TROCKEN MIT SAURESET 206862500
			<b>Antriebsbatterien, geschlossen ca. 51Ah-5h/56Ah-20h</b>
-	8 440 388	2	BATTERIE 12V 51AH-5H/56AH-20H WARTUNGSFREI FÜR CODE 4721
			<b>Antriebsbatterien, geschlossen ca. 60Ah-5h/73Ah-20h</b>
-	206 864 700	2	BATTERIE 12V 63AH-5H/73AH-20H GESCHL. POL.F-1/4" F.CODE 5158
			<b>Antriebsbatterien, geschlossen ca. 70,3Ah-5h/79Ah-20h</b>
-	206 864 400	2	BATTERIE 12V 70AH-5H/79AH-20H GESCHLOSSEN FÜR CODE 5158
			<b>Antriebsbatterien, geschlossen ca. 100Ah-5h/110Ah-20h</b>
-	5 006 538	2	BATTERIE 12V 80AH-5H/97AH-20H NACHRÜSTSET INCL. POLKLEMMEN

**OPTIMUS 2 / c**  
**Baugruppe: Elektrische Anlage**



**U-Bg.: Batterien und Ladegeräte**

Pos.	Artikel-Nr.	St.	Bezeichnung
<b>Ladegeräte für offene Batterien</b>			
-	205 578 000	1	LADEGERÄT 24V8A 3-POL.NEUTRIK E230 G24/8 B40-FP UNIVERSAL
-	1 053 510	1	LADEGERÄT 24V8A CODE 400 38-80AH - UNIVERSAL ->nur für Großbritannien
<b>Ladegeräte für geschlossene Batterien</b>			
-	205 572 800	1	LADEGERÄT 24V/8A CODE 732 50-80AH/20H (3 POL.-NEUTRIK)
-	205 572 900	1	LADEGERÄT 24V/8A CODE 400-732 50-80AH/20H (3 POL.-NEUTRIK) ->nur für Großbritannien
-	205 573 000	1	LADEGERÄT 24V/12A CODE 733 80-110AH/20H (3-POL.NEUTRIK)
-	205 573 100	1	LADEGERÄT 24V/12A CODE 400-733 80-110AH/20H (3-POL.NEUTRIK) ->nur für Großbritannien

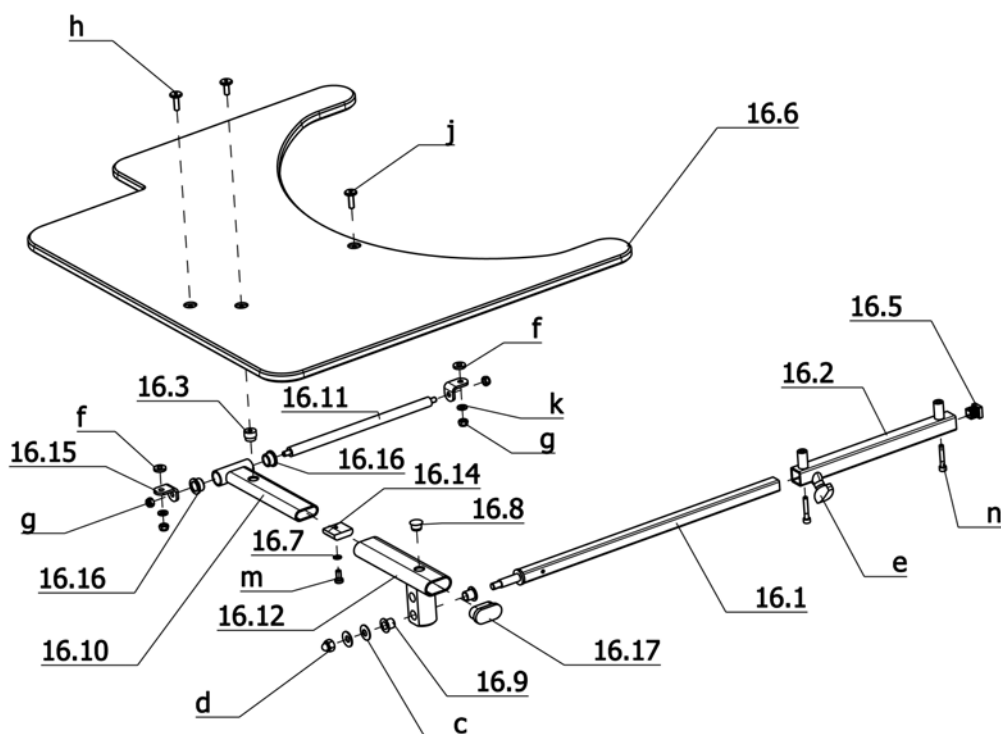


## U-Bg.: Code 813-559; Tisch für Bedieneinheit, – CAN-BUS-SYSTEM

Pos.	Artikel-Nr.	St.	Bezeichnung
16.1	1 054 979	1	ARBEITSTISCH 12X560X610 (NUR PLEXIGLASPLATTE)
16.3	1 065 194	1	SCHIEBEROHR VOLLST.
16.4	5 005 576	1	HALTERUNG KPL.
16.5	1 039 314	1	ARRETIERBUCHSE
16.6	207 902 200	3	PASSKERBSTIFT 4 X 8 ST 6.8 A2K
16.7	205 049 700	1	KUNSTSTOFFGLEITER 40X20X2
16.8	205 596 400	2	FLACHKOPFSCHRAUBE M6 X 20
16.9	1 056 454	2	BUNDBUCHSE
16.10	206 553 200	4	BUNDBUCHSE DU 10/12X9 30GR.
16.11	205 006 000	1	KUNSTSTOFFGLEITER 15X15X1,5-2
16.12	1 054 989	1	VERSTELLHEBEL
a	207 324 100	1	HUTMUTTER M 8 DIN 986/5
b	207 022 700	2	TELLERFEDER 20X8,2X1 DIN 2093
c	205 047 000	1	ABDECKSTOPFEN D 13/16 X 8,5
d	207 319 300	1	LINSENKOPF-BLECHSCHRAUBE B 4,8X13 ISO 7049 C-H-ST A3T
e	205 026 200	1	CRADLECLIP-WIEGENSCHELLE C1
f	205 026 300	1	CRADLECLIP-SCHLAUFE R1
g	206 340 500	1	TELLERFEDER B 20x10,2x0,8
h	207 381 300	3	LINSENSCHRAUBE M 6 X 16 ISO 7380 10.9 A3T
j	207 380 900	1	LINSENSCHRAUBE M 6 X 45 ISO 7380 10.9 A3T INNENSECHSK.
k	207 320 500	2	SECHSKANTMUTTER M 6 DIN934

## U-Bg.: Code 813-559; Tisch für Bedieneinheit, – CAN-BUS-SYSTEM

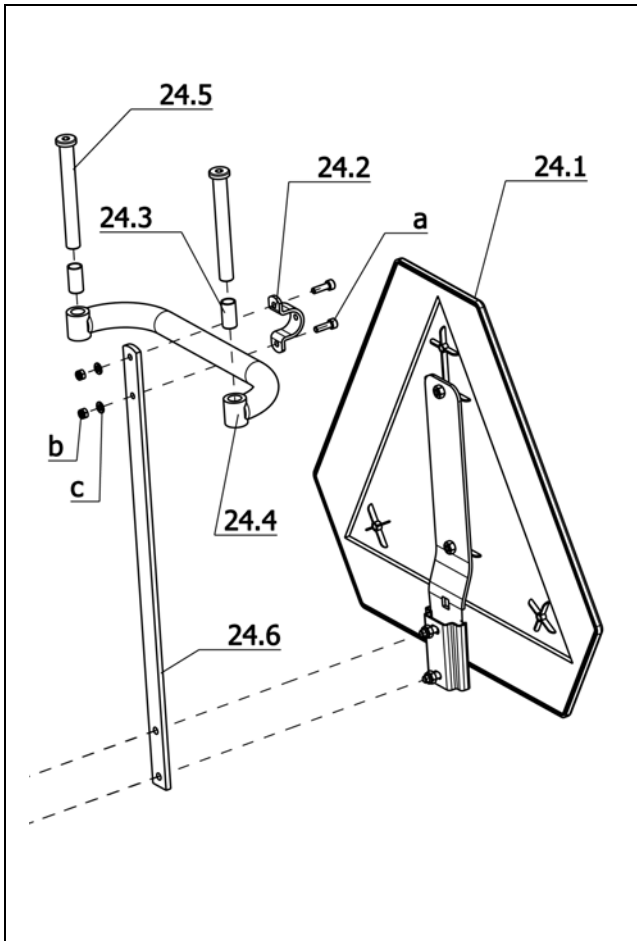
Pos.	Artikel-Nr.	St.	Bezeichnung
m	207 029 600	1	PASSSCHEIBE 12X18X0,5 DIN988
n	1 027 449	1	DISTANZROHR
o	205 018 900	1	KUNSTSTOFFGLEITER D=6 GRUPPE AS FÜR RUNDE ROHRE
p	207 320 500	1	SECHSKANTMUTTER M 6 DIN934
q	207 330 200	1	SCHEIBE B 6,4 DIN125 140HV A3T
r	207 320 000	1	HUTMUTTER M 6 DIN 986
s	1 042 450	2	UNTERLEGSCHLEIBE
t	205 596 100	1	HÜLSENMUTTER M6 MIT SCHLITZ
u	205 528 900	3	SPRING-STOP-MUTTER M 6
v	207 424 000	1	SCHEIBE B 6,4 DIN125 PVC-SCHW.
w	207 320 100	3	SICHERUNGSMUTTER M 6 DIN 985
x	205 654 600	2	MAGNET NDFEB 6 X 10 MM
-	1 055 539	1	MASSELEITUNG MONT.
-	1 059 305	1	BUSLEITUNG L=0,45 M B.CODE 813 (SUB-D 7-POL. AUF CAN BUS)
-	1 055 556	1	ADAPTERKABEL MONT.
-	205 113 800	1	FLÜGELSCHRAUBE M 8 X 15
			<b>Code 60; Bedienung entgegengesetzt der Normalausführung (links)</b>
16	1 065 192	1	TISCHBEDIENUNG CODE 60-559-813
16.2	1 058 389	1	BEDIENMODUL MONT. CODE 60-813
			<b>Code 74; Bedienung Normalausführung (rechts)</b>
16	1 065 195	1	TISCHBEDIENUNG CODE 74-559-813
16.2	1 058 390	1	BEDIENMODUL MONT. CODE 74-813

**OPTIMUS 2 / c**  
**Baugruppe: Arbeitstische**

**U-Bg.: Code 930; Therapietisch**

Pos.	Artikel-Nr.	St.	Bezeichnung
16.1	1 039 165	1	SCHIEBEROHR VOLLST.
16.2	1 039 952	1	HALTEROHR
16.3	1 039 314	1	ARRETIERBUCHSE
16.5	205 006 000	1	KUNSTSTOFFGLEITER 15X15X1,5-2
16.7	207 429 700	1	SICHERUNGSSCHEIBE S6
16.8	205 047 000	1	ABDECKSTOPFEN D 13/16 X 8,5
16.9	206 554 700	2	GLEITLAGER
16.10	1 039 317	1	SCHIEBEROHR FÜR TISCHHALTERUNG
16.11	1 039 318	1	SCHIEBESTANGE
16.12	1 039 162	1	SCHWENKROHR VOLLST.
16.14	1 024 369	1	KLEMMSTÜCK
16.15	1 000 158	2	AUFLAGEWINKEL
16.16	1 056 454	2	BUNDBUCHSE
16.17	205 049 700	1	KUNSTSTOFFGLEITER 40X20X2
c	207 022 700	2	TELLERFEDER 20X8,2X1 DIN 2093
d	207 324 100	1	HUTMUTTER M 8 DIN 986/5
e	205 113 800	1	FLÜGELSCHRAUBE M 8 X 15
f	1 042 450	2	UNTERLEGSCHLEIBE
g	207 320 100	4	SICHERUNGSMUTTER M 6 DIN 985
h	205 596 400	2	FLACHKOPFSCHRAUBE M6 X 20
j	205 595 600	1	FLACHKOPFSCHRAUBE M6 X 16
k	207 424 000	2	SCHLEIBE B 6,4 DIN125 PVC-SCHW.
m	207 350 200	1	ZYLINDERSCHRAUBE M 6 X 12 DIN6912 8.8 A3T
n	207 303 500	2	ZYLINDERSCHRAUBE M 5 X 30 ISO 4762 10.9 ZN/NI

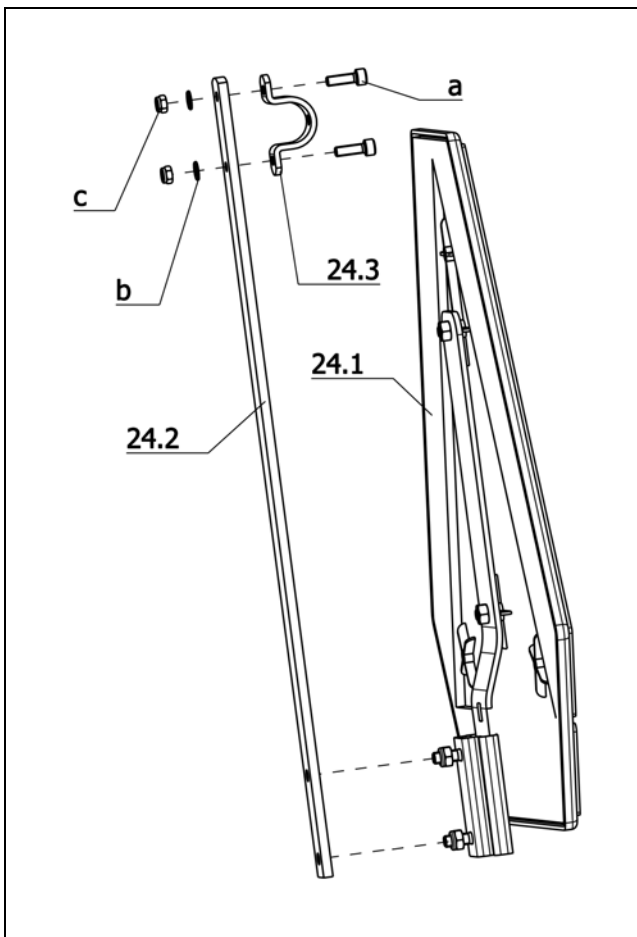
**U-Bg.: Code 930; Therapietisch**

Pos.	Artikel-Nr.	St.	Bezeichnung
			<b>Code 40/43; Sitzbreite 40/43cm</b>
-	1 053 389	1	ARBEITSTISCH CODE 40/43-930
16.6	1 052 276	1	ARBEITSTISCH CODE 43 (NUR PLEXIGLASPLATTE)
			<b>Code 48; Sitzbreite 48cm</b>
-	1 053 390	1	ARBEITSTISCH CODE 48-930
16.6	1 052 277	1	ARBEITSTISCH CODE 48 (NUR PLEXIGLASPLATTE)



**U-Bg.: Code 593-676; Fahrgestell für externe Sitzsysteme – Heckmarkierungstafel**

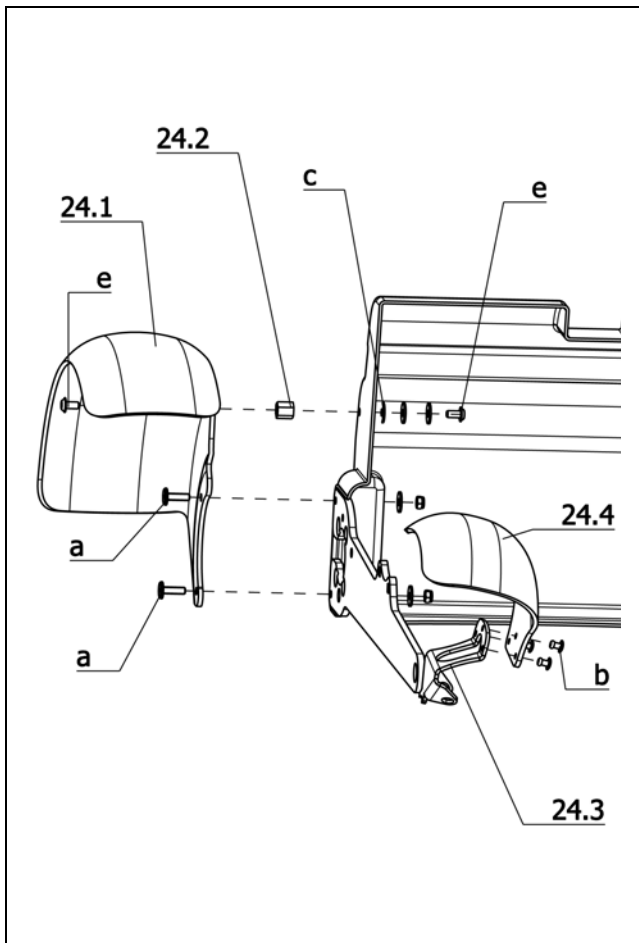
Pos.	Artikel-Nr.	St.	Bezeichnung
24	1 055 053	1	WARNTAFEL MONT. MIT HALERUNG FÜR RECARO CODE 593-676/4735
24.1	206 962 910	1	HECKMARKIERUNGSTAFEL CODE 676 (OHNE HALTERUNG F. E-ROLLST.)
24.2	1 054 578	1	ROHRSCHELLE
24.3	1 055 655	2	BUCHSE ->Achtung! Buchsen nur bei RECARO - Sitz mitbestellen.
24.4	1 055 054	1	WARNTAFELHALTERUNG VOLLST.
24.5	1 032 400	2	RADACHSE
24.6	1 055 043	1	BEFESTIGUNGSSTANGE FÜR CODE 676 WARNTAFEL
a	207 303 300	2	ZYLINDERSCHRAUBE M 5 X 16 ISO 4762 10.9 ZN/NI
b	207 322 000	2	SICHERUNGSMUTTER M 5 DIN 985
c	207 330 100	2	SCHEIBE B 5,3 DIN125 140HV A3T



**U-Bg.: Code 676; Heckmarkierungstafel**

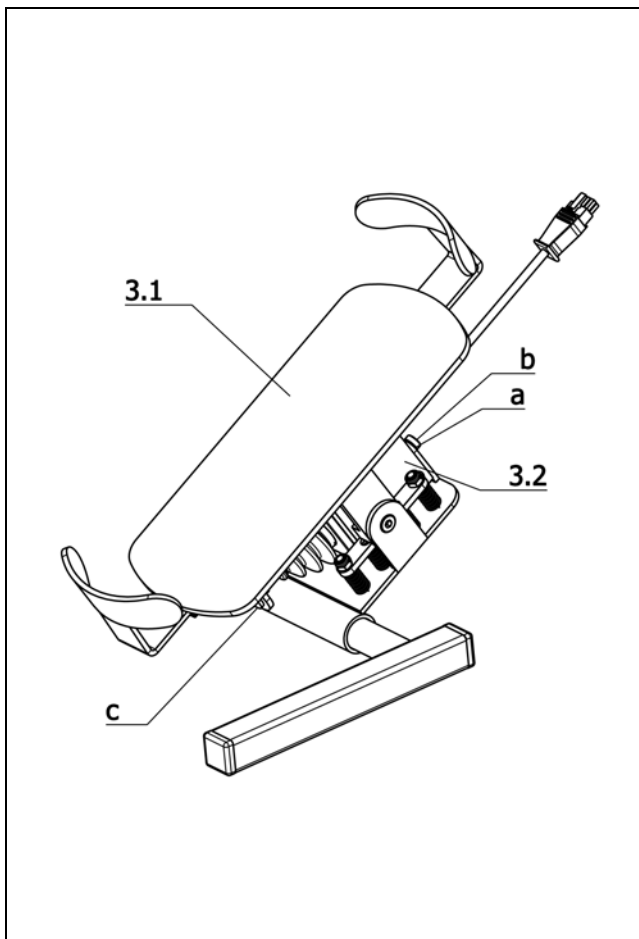
Pos.	Artikel-Nr.	St.	Bezeichnung
24.1	206 962 910	1	HECKMARKIERUNGSTAFEL CODE 676 (OHNE HALTERUNG F. E-ROLLST.)
24.2	1 055 043	1	BEFESTIGUNGSSTANGE FÜR CODE 676 WARNTAFEL
24.3	1 054 578	1	ROHRSCHELLE
a	207 303 300	2	ZYLINDERSCHRAUBE M 5 X 16 ISO 4762 10.9 ZN/NI
b	207 330 100	2	SCHEIBE B 5,3 DIN125 140HV A3T
c	207 322 000	2	SICHERUNGSMUTTER M 5 DIN 985

**OPTIMUS 2 / c**  
**Baugruppe: Sonstige Codierungen**



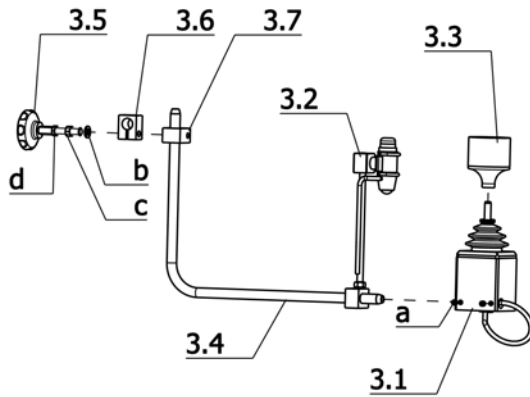
**U-Bg.: Spritzschutz**

Pos.	Artikel-Nr.	St.	Bezeichnung
<b>Code 816; Spritzschutz für Lenkräder</b>			
-	1 062 500	1	SPRITZSCHUTZ HINTEN CODE816 1P
24	1 062 499	2	SPRITZSCHUTZ HINTEN MONT.(STK)
24.4	1 062 498	1	SPRITZSCHUTZ HINTEN
24.3	1 062 496	1	SPRITZSCHUTZHALTER
b	205 571 900	3	POP-BLINDNIET D=4,8 X 10,3 A/S
<b>Code 4779; Spritzschutz für Antriebsrad</b>			
-	1 063 885	1	SPRITZSCHUTZ VORN (1 PAAR) FÜR ANTRIEBSRÄDER CODE 4779
24.1	1 062 503	1	SPRITZSCHUTZ VORN RECHTS
24.1a	1 062 502	1	SPRITZSCHUTZ VORN LINKS
24.2	1 063 886	2	DISTANZBUCHSE
a	205 596 400	4	FLACHKOPFSCHRAUBE M6 X 20
e	207 382 500	4	LINSENSCHRAUBE M 6 X 12 ISO 7380 10.9 KL A3T
c	207 335 100	6	SCHEIBE B 6,4 DIN9021 140HV A3T

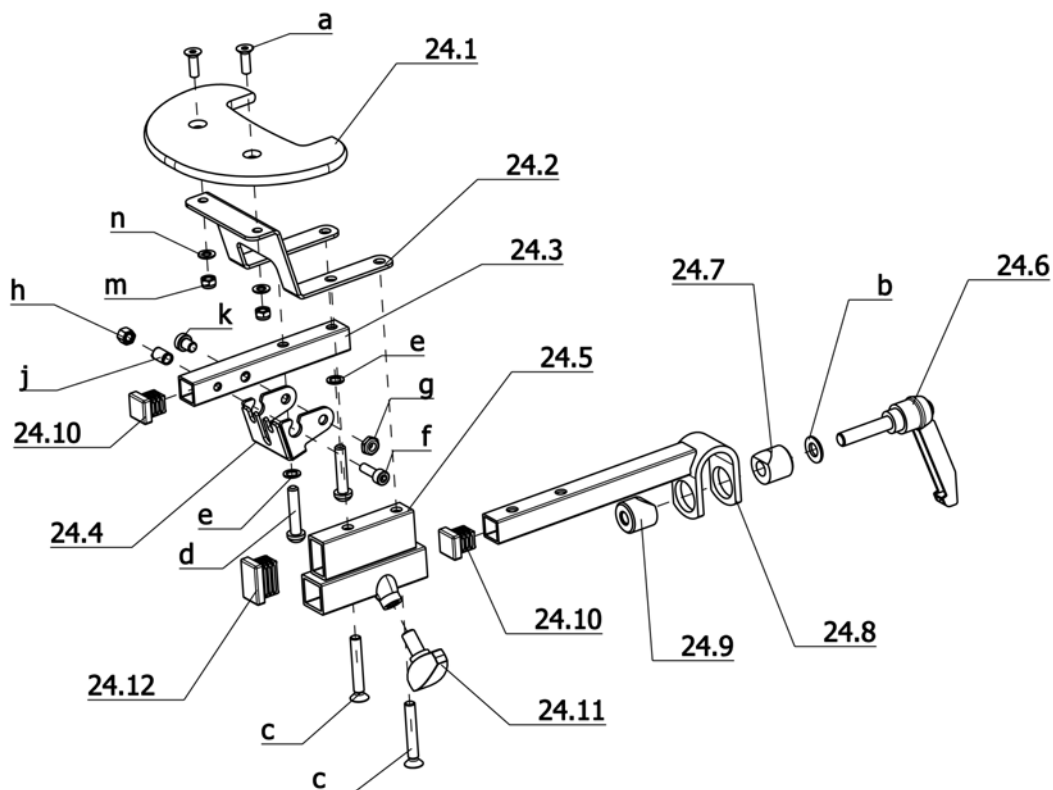


**U-Bg.: Code 547; Multifunktionsfußbedienung**

Pos.	Artikel-Nr.	St.	Bezeichnung
-	1 066 632	1	FUSSSTEUERUNG KPL. F. CODE 547
3.1	206 952 400	1	FUSSSTEUERUNG FÜR CODE 547 (OHNE JOYSTICK VORMONT.)
3.2	1 066 631	1	JOYSTICK MONT.
a	207 429 300	2	SICHERUNGSSCHEIBE S5
b	207 350 500	2	ZYLINDERSCHRAUBE M 5 X 12 DIN7984 8.8 A3T
c	1 066 633	1	FÜHRUNGSBUCHSE ->Achtung! Führungsbuchse (mit Loctite 401, Artikel-Nr.: 205 539 200 verkleben)
-	1 067 073	1	EIN/AUS-TASTER "GRÜN" MONT.


**U-Bg.: Code 565; Kinnsteuerung**

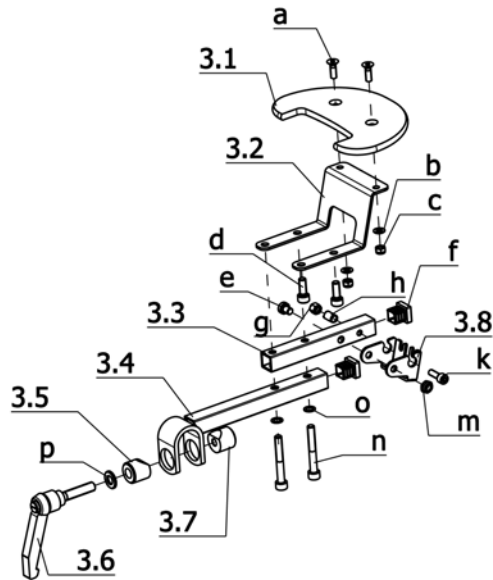
Pos.	Artikel-Nr.	St.	Bezeichnung
-	1 067 018	1	EXTERNER JOYSTICK FÜR CODE 565 INCL. HALTER UND TASTER
3.1	1 066 631	1	JOYSTICK MONT.
3.2	1 067 021	1	EIN/AUS-SCHALTER
3.3	1 067 035	1	KINNPOLSTER VOLLST. (INCL.AUFNAHME UND T.-HÜLSE)
3.4	1 067 033	1	HALTEROHR
3.5	205 112 000	1	HANDRAD MIT SCHRAUBE M 6 X 50 D=40MM DIN 933 8.8 SCHWARZ
3.6	1 067 032	1	KLEMMSTÜCK
3.7	1 038 321	1	KLEMMSTÜCK
a	207 305 200	2	GEWINDESTIFT M5 X 4 45H A2R MIT KEGELKUPPE
b	207 330 200	1	SCHEIBE B 6,4 DIN125 140HV A3T
c	207 320 500	1	SECHSKANTMUTTER M 6 DIN934
d	207 327 600	1	SECHSKANTMUTTER M 6 DIN439
-	206 888 300	2	KABELBAND T 18 R KUNSTSTOFF

**OPTIMUS 2 / c**  
**Baugruppe: Sonstige Codierungen**

**U-Bg.: Code 851; Bedienung für Begleitperson (Schaltkasten umsteckbar von vorne nach hinten)**

Pos.	Artikel-Nr.	St.	Bezeichnung
24	1 062 483	1	SCHALTKASTENHALTERUNG FÜR BEGLEITPERSON CODE 851
24.1	1 062 480	1	AUFLAGEPLATTE
24.2	1 062 481	1	HALTEWINKEL
24.3	8 108 884	1	HALTESTAB
24.4	1 055 532	1	STECKSICHERUNG (AUFNAHME DES CAN BUS KABELS)
24.5	1 052 267	1	VERSTELLROHR VORNE VOLLST.
24.6	205 112 800	1	KIPP-KLEMMHEBEL M 8 X 35 SCHW.
24.7	8 108 887	1	KLEMMBUCHSE OHNE GEWINDE
24.8	8 108 888	1	HALTERUNG
24.9	8 108 886	1	KLEMMBUCHSE MIT GEWINDE
24.10	205 006 000	4	KUNSTSTOFFGLEITER 15X15X1,5-2
24.11	205 113 800	1	FLÜGELSCHRAUBE M 8 X 15
24.12	205 024 000	1	KUNSTSTOFFGLEITER F 25X15 SCHW

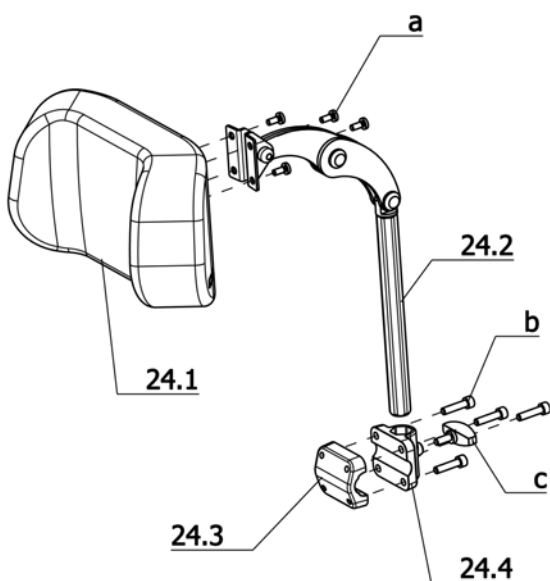
**U-Bg.: Code 851; Bedienung für Begleitperson (Schaltkasten umsteckbar von vorne nach hinten)**

Pos.	Artikel-Nr.	St.	Bezeichnung
a	207 633 400	2	SENKSCHRAUBE M5 X 16 DIN7991
b	207 330 300	1	SCHIBE B 8,4 DIN125 140HV A3T
c	207 355 000	2	SENKSCHRAUBE M6 X 40 ISO 10642 8.8 A3T
d	207 380 200	2	LINSENSCHRAUBE M 6 X 30 ISO 7380 10.9 A3T
e	207 429 700	2	SICHERUNGSSCHIBE S6
f	207 500 100	1	ZYLINDERSCHRAUBE M 5 X 16 DIN912 VC3 BESCHICHTET
g	205 528 900	1	SPRING-STOP-MUTTER M 6
h	207 351 700	1	ZYLINDERSCHRAUBE M 6 X 8 DIN7984 8.8 A3T
j	206 306 200	1	DRUCKFEDER D-129 DM=7,1 ; D=0,8 ; LO=15,5
k	207 351 700	1	ZYLINDERSCHRAUBE M 6 X 8 DIN7984 8.8 A3T
m	207 322 000	2	SICHERUNGSMUTTER M 5 DIN 985
n	207 330 100	2	SCHIBE B 5,3 DIN125 140HV A3T



**U-Bg.: Code 852; Bedienung für Begleitperson (mit Vorrangschaltung)**

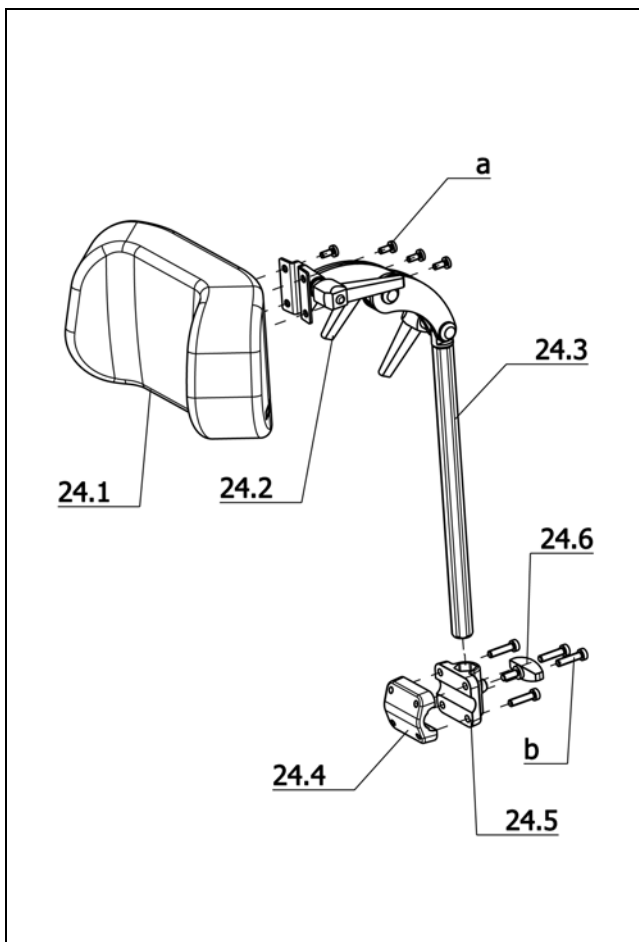
Pos.	Artikel-Nr.	St.	Bezeichnung
-	1 062 105	1	BEDIENMODUL MONT.
3	8 108 883	1	BG-HALTER F.BEGLEITPERSON BG22
3.1	1 062 480	1	AUFLAGEPLATTE
3.2	1 062 481	1	HALTEWINKEL
3.3	8 108 884	1	HALTESTAB
3.4	8 108 888	1	HALTERUNG
3.5	8 108 887	1	KLEMMBUCHSE OHNE GEWINDE
3.6	205 112 800	1	KIPP-KLEMMHEBEL M 8 X 35 SCHW.
3.7	8 108 886	1	KLEMMBUCHSE MIT GEWINDE
3.8	1 055 532	1	STECKSICHERUNG (AUFNAHME DES CAN BUS KABELS)
a	207 633 400	2	SENKTSCHRAUBE M5 X 16 DIN7991
b	207 330 100	2	SCHEIBE B 5,3 DIN125 140HV A3T
c	207 330 100	2	SCHEIBE B 5,3 DIN125 140HV A3T
d	207 301 700	2	ZYLINDERSCHRAUBE M 6 X 16 DIN912 8.8
e	207 351 700	1	ZYLINDERSCHRAUBE M 6 X 8 DIN7984 8.8 A3T
f	205 006 000	2	KUNSTSTOFFGLEITER 15X15X1,5-2
g	207 412 000	1	HUTMUTTER M 5 A3T
h	206 306 200	1	DRUCKFEDER D-129 DM=7,1 ; D=0,8 ; LO=15,5
k	207 500 100	1	ZYLINDERSCHRAUBE M 5 X 16 DIN912 VC3 BESCHICHTET
m	205 528 900	1	SPRING-STOP-MUTTER M 6
n	207 302 800	2	ZYLINDERSCHRAUBE M 6 X 45 DIN912 8.8 A3T
o	207 429 700	2	SICHERUNGSSCHEIBE S6
p	207 330 300	1	SCHEIBE B 8,4 DIN125 140HV A3T
-	1 049 598	1	BUSLEITUNG L=1,5 M



**U-Bg.: Code 913-254; Kopfstütze abnehmbar, Kunstleder schwarz,**

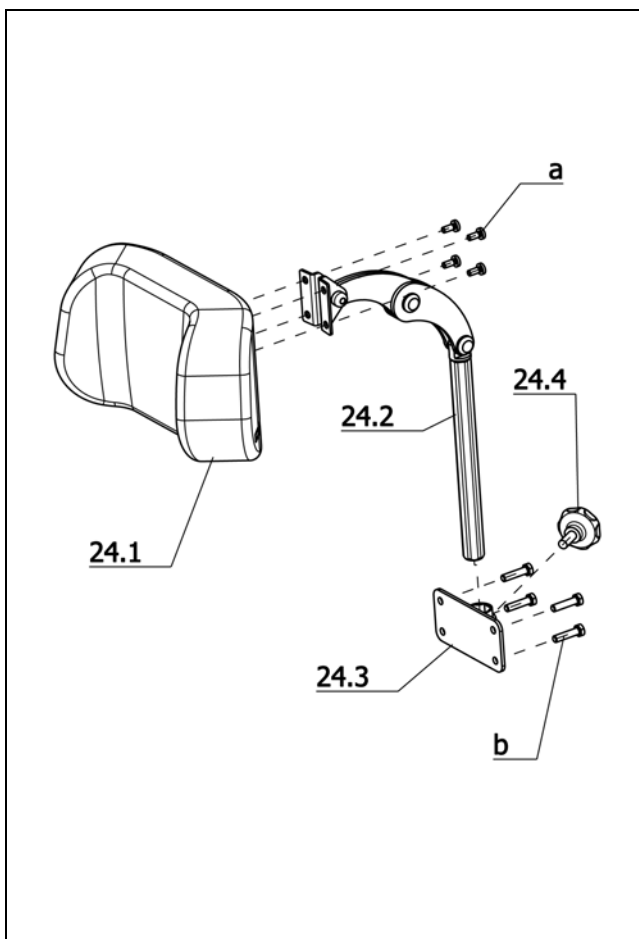
Pos.	Artikel-Nr.	St.	Bezeichnung
24	1 059 822	1	KOPFSTÜTZE MONT. CODE 913-254 (MIT SCHELLE D=17,5 BIS 22MM)
24.1	1 061 023	1	KOPFSCHALE CODE 254-913 (POLSTER MONT.)
24.2	1 059 669	1	KOPFSTÜTZENHALTER KPL. (TELESKOPROHR)
24.3	1 059 665	1	KOPFSTÜTZENSCHELLE (OHNE SECHSKANTAUFNAHME)
24.4	1 059 664	1	KOPFSTÜTZENAUFNAHME (MIT SECHSKANTAUFNAHME)
a	207 301 300	4	LINSENSCHRAUBE M 5 X 12 DIN7985 H 4.8 A3T
b	207 126 000	4	ZYLINDERSCHRAUBE M 6 X 25 DIN912 8.8 MIT VC3 BESCHICHT.
c	205 114 800	1	FLÜGELSCHRAUBE M 6 X 15

**OPTIMUS 2 / c**  
**Baugruppe: Sonstige Codierungen**



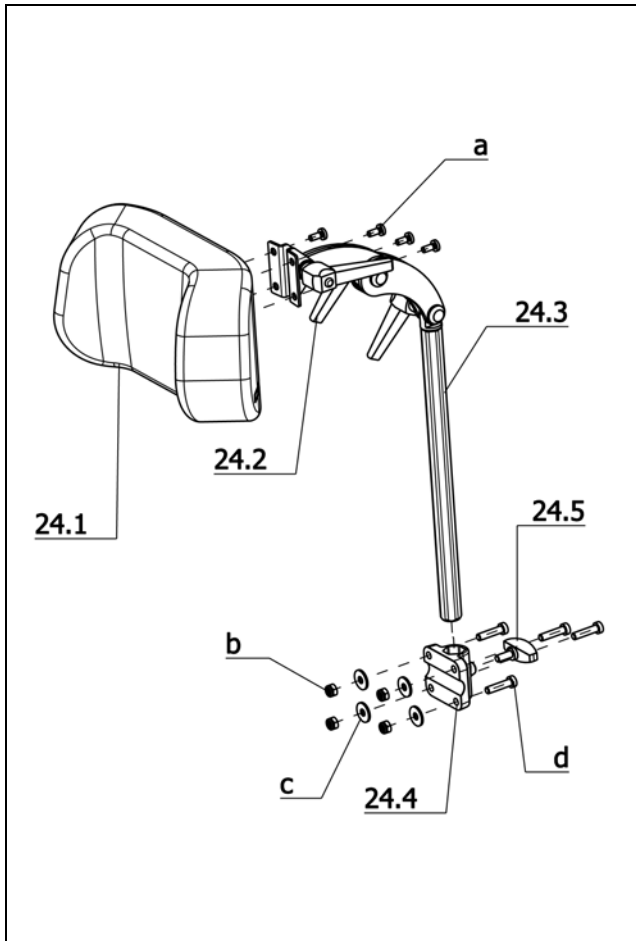
**U-Bg.: Code 913-949-254; Kopfstütze abnehmbar,Rücken anatomisch geformt, Kunstleder schwarz**

Pos.	Artikel-Nr.	St.	Bezeichnung
24	1 069 265	1	KOPFSTÜTZE MONT. CODE 913-948-254
24.1	1 061 023	1	KOPFSCHALE CODE 254-913 (POLSTER MONT.)
24.2	8 460 133	3	KLEMMHEBEL VERSTELLBAR GN503-63-M6-20SW SCHWARZ
24.3	1 059 670	1	KOPFSTÜTZENHALTER KPL. X=80MM
24.4	1 059 664	1	KOPFSTÜTZENAUFNAHME (MIT SECHSKANTAUFNAHME)
24.5	205 114 800	1	FLÜGELSCHRAUBE M 6 X 15
a	207 301 300	4	LINSENSCHRAUBE M 5 X 12 DIN7985 H 4.8 A3T
b	207 320 100	4	SICHERUNGSMUTTER M 6 DIN 985
c	207 335 100	4	SCHEIBE B 6,4 DIN9021 140HV A3T
d	207 352 100	4	ZYLINDERSCHRAUBE M 6 X 25 DIN7984 8.8 A3T

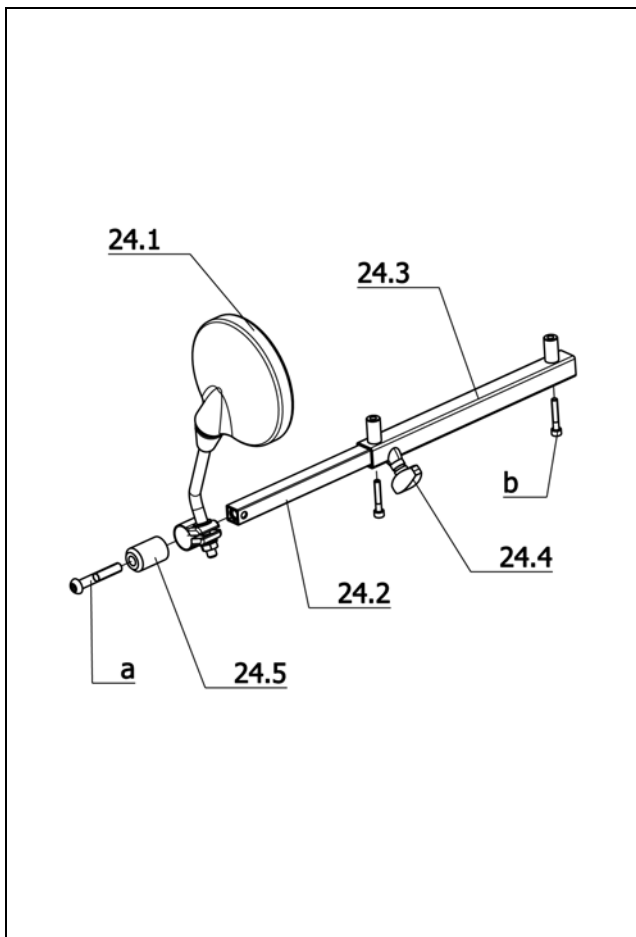


**U-Bg.: Code 956-254; Kopfstütze für E - Rollstühle, Kunstleder schwarz**

Pos.	Artikel-Nr.	St.	Bezeichnung
24	1 069 258	1	KOPFSTÜTZE MONT. CODE 956-254
24.1	1 061 025	1	KOPFSCHALE FÜR CODE 956 (POLSTER)
24.2	8 460 133	3	KLEMMHEBEL VERSTELLBAR GN503-63-M6-20SW SCHWARZ
24.3	1 059 670	1	KOPFSTÜTZENHALTER KPL. X=80MM
24.4	1 059 665	1	KOPFSTÜTZENSCHELLE (OHNE SECHSKANTAUFNAHME)
24.5	1 059 664	1	KOPFSTÜTZENAUFNAHME (MIT SECHSKANTAUFNAHME)
24.6	205 114 800	1	FLÜGELSCHRAUBE M 6 X 15
a	207 301 300	4	LINSENSCHRAUBE M 5 X 12 DIN7985 H 4.8 A3T
b	207 352 100	4	ZYLINDERSCHRAUBE M 6 X 25 DIN7984 8.8 A3T

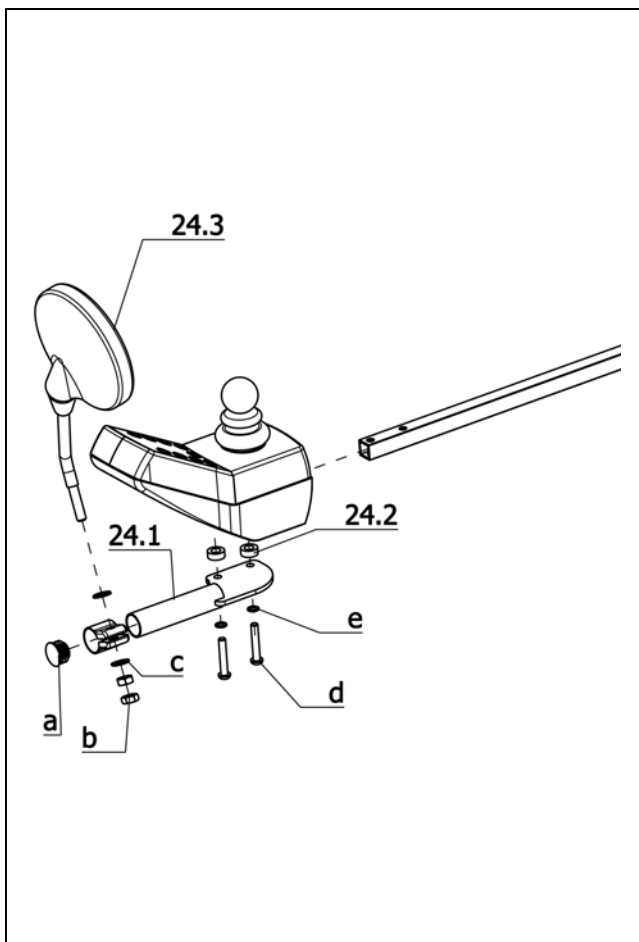

**U-Bg.: Code 956-254-949; Kopfstütze für E - Rollstühle, Kunstleder schwarz, Rücken,anatomisch geformt**

Pos.	Artikel-Nr.	St.	Bezeichnung
24	1 069 257	1	KOPFSTÜTZE MONT. CODE 956-254-948
24.1	1 061 025	1	KOPFSCHALE FÜR CODE 956 (POLSTER)
24.2	8 460 133	3	KLEMMHEBEL VERSTELLBAR GN503-63-M6-20SW SCHWARZ
24.3	1 059 670	1	KOPFSTÜTZENHALTER KPL. X=80MM
24.4	1 059 664	1	KOPFSTÜTZENAUFNAHME (MIT SECHSKANTAUFNAHME)
24.5	205 114 800	1	FLÜGELSCHRAUBE M 6 X 15
a	207 301 300	4	LINSENSCHRAUBE M 5 X 12 DIN7985 H 4.8 A3T
b	207 320 100	4	SICHERUNGSMUTTER M 6 DIN 985
c	207 335 100	4	SCHEIBE B 6,4 DIN9021 140HV A3T
d	207 352 100	4	ZYLINDERSCHRAUBE M 6 X 25 DIN7984 8.8 A3T


**U-Bg.: Code 927; Rückspiegel links mont.**

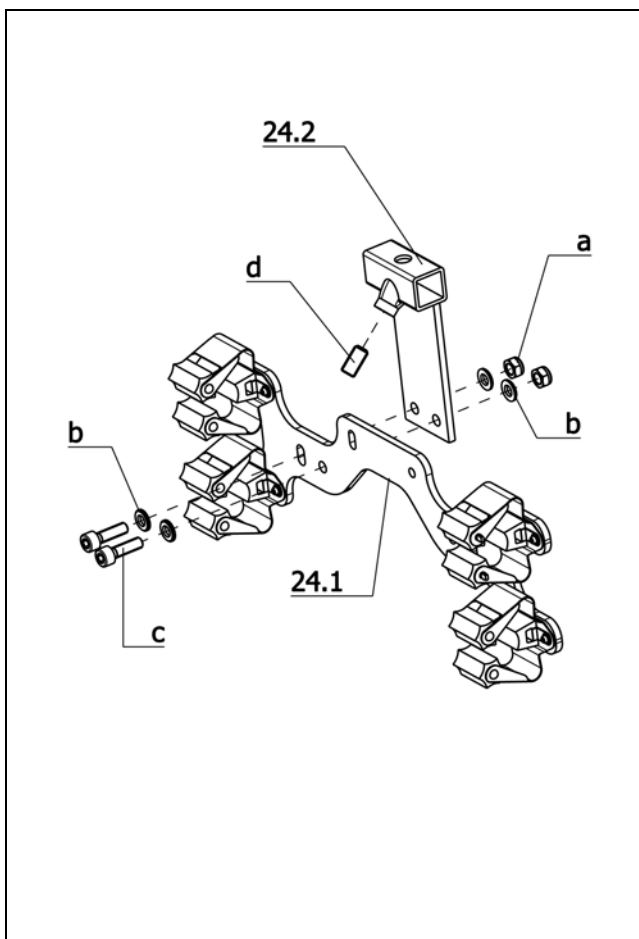
Pos.	Artikel-Nr.	St.	Bezeichnung
-	1 058 775	1	RÜCKSPIEGEL ZUSÄTZLICH FÜR CODE 60/74-106-906/927
24.1	8 431 940	1	SPIEGEL (OHNE HALTERUNG)
24.2	8 121 038	1	TELESKOPROHR
24.3	1 039 952	1	HALTEROHR
24.4	205 113 800	1	FLÜGELSCHRAUBE M 8 X 15
24.5	8 134 064	1	HALTEZAPFEN
a	207 382 200	1	LINSENSCHRAUBE M 8 X 50 ISO 7380 10.9 A3T INNENSECHSK.
b	207 303 500	2	ZYLINDERSCHRAUBE M 5 X 30 ISO 4762 10.9 ZN/NI

**OPTIMUS 2 / c**  
**Baugruppe: Sonstige Codierungen**



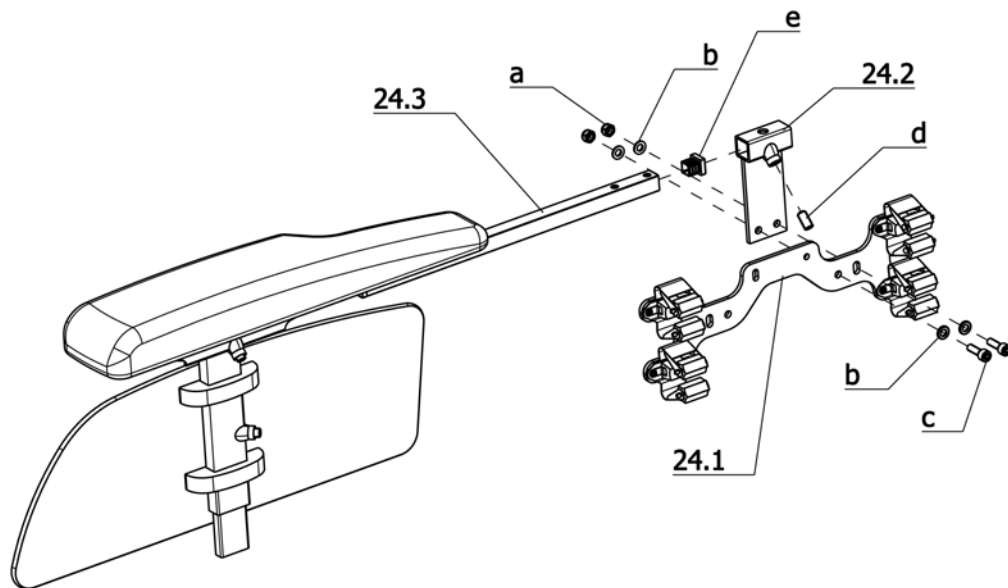
**U-Bg.: Code 927;Rückspiegel rechts mont.**

Pos.	Artikel-Nr.	St.	Bezeichnung
-	1 058 773	1	RÜCKSPIEGEL AM BEDIENMODUL CODE 60/74-927
24.1	8 109 790	1	RÜCKSPIEGELHALTER ZUR MONTAGE AM CAN BUS - BEDIENMODUL
24.2	8 107 979	2	DISTANZBUCHSE KURZ
24.3	8 431 940	1	SPIEGEL (OHNE HALTERUNG)
a	205 047 400	1	RUNDSTOPFEN 22 SFL 22 X 1,5
b	207 320 400	2	SECHSKANTMUTTER M 8 DIN934
c	207 330 300	1	SCHEIBE B 8,4 DIN125 140HV A3T
d	207 380 400	2	LINSENSCHRAUBE M 6 X 35 ISO 7380 10.9 A3T INNENSECHSK.
e	207 429 700	2	SICHERUNGSSCHEIBE S6



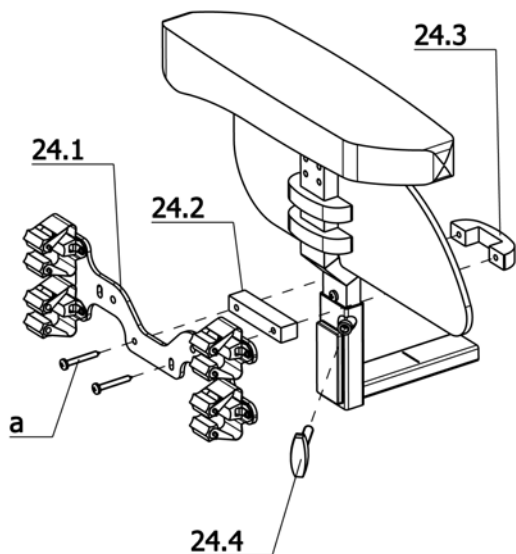
**U-Bg.: Code 24-970; Seitenbügel abklappbar – Gehilfenhalter**

Pos.	Artikel-Nr.	St.	Bezeichnung
-	8 009 373	4	HALTER FÜR D=25MM (GEHILFENHALTER)
-	205 540 000	8	POP-BLINDNIET D=3,2 X 8 AL/ST
24.1	1 058 687	1	AUFNAHMEPLATTE
<b>Code 24-970; Seitenbügel abklappbar – Gehilfenhalter</b>			
-	1 058 686	1	GEHILFENHALTER CODE 24-970
24.2	1 058 688	1	AUFNAHMEROHR VOLLST.
a	207 320 100	2	SICHERUNGSMUTTER M 6 DIN 985
b	207 330 200	4	SCHEIBE B 6,4 DIN125 140HV A3T
c	207 300 800	2	ZYLINDERSCHRAUBE M 6 X 20 DIN912
d	207 510 300	1	GEWINDESTIFT M8 X 16 DIN 913

**U-Bg.: Code 4616; Gehilfenhalter, für Ergopor- und Recaro-Sitz**

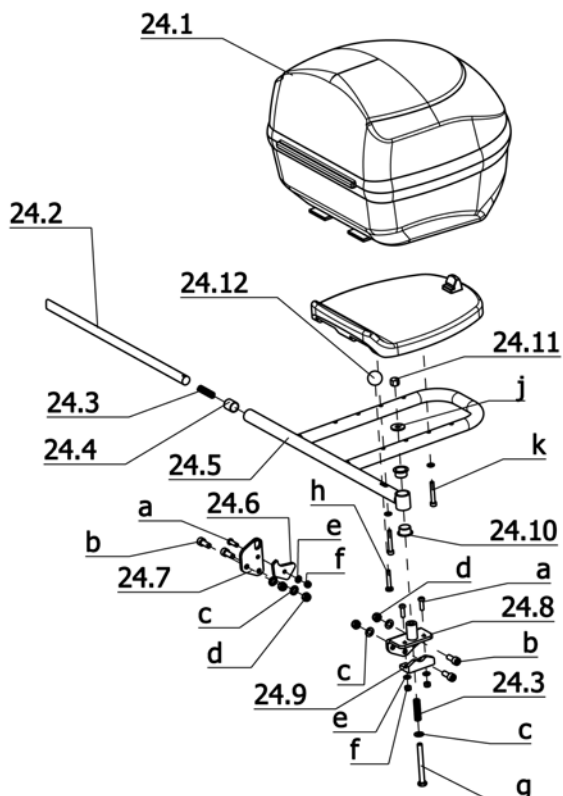
Pos.	Artikel-Nr.	St.	Bezeichnung
-	8 109 729	1	GEHILFENHALTER CODE 4616 FÜR ERGOPOR. UND RECARO-SITZ
24.1	1 058 687	1	AUFNAHMEPLATTE
24.2	1 058 688	1	AUFNAHMEROHR VOLLST.
24.3	1 058 161	1	SCHALTPULTVERSTELLROHR
a	207 320 100	2	SICHERUNGSMUTTER M 6 DIN 985
b	207 330 200	4	SCHEIBE B 6,4 DIN125 140HV A3T
c	207 300 800	2	ZYLINDERSCHRAUBE M 6 X 20 DIN912
d	207 510 300	2	GEWINDESTIFT M8 X 16 DIN 913
e	205 006 000	2	KUNSTSTOFFGLEITER 15X15X1,5-2

**OPTIMUS 2 / c**  
**Baugruppe: Sonstige Codierungen**



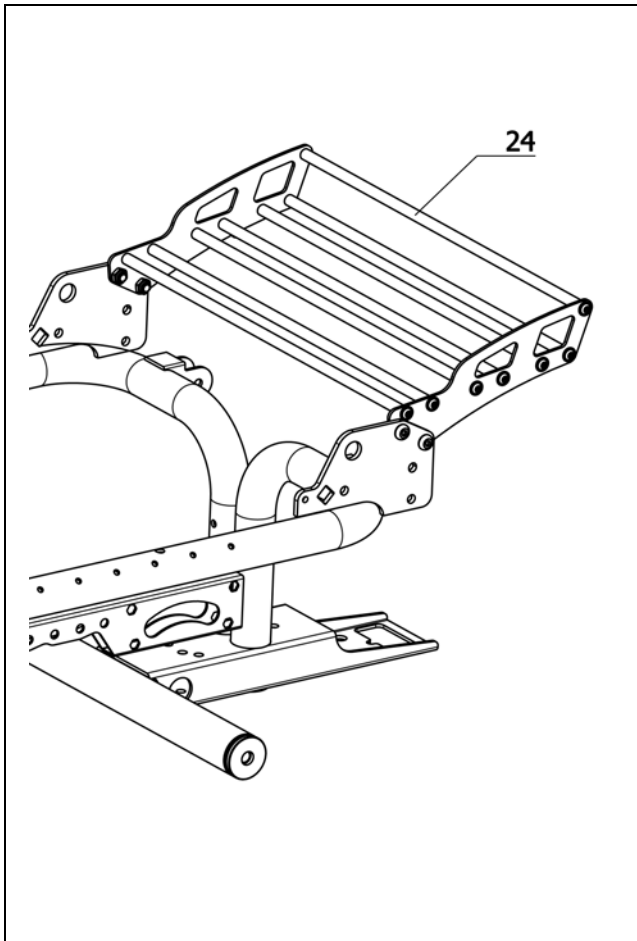
**U-Bg.: Code 106-970; Seitenteil gepolstert, abnehmbar, groß, höhenverstellbar, gepolsterte Armauflage – Gehilfenhalter**

Pos.	Artikel-Nr.	St.	Bezeichnung
-	1 058 685	1	GEHHILFENHALTER CODE 106-970
24.1	1 058 687	1	AUFNAHMEPLATTE
24.2	1 058 689	2	ADAPTER
24.3	8 460 286	2	BEFESTIGUNGSSCHELLE
24.4	8 414 763	1	FLÜGELSCHRAUBE M 8 X 40 GN531
a	207 318 300	4	BLECHSCHRAUBE B 4,8 X 38 DIN 7981

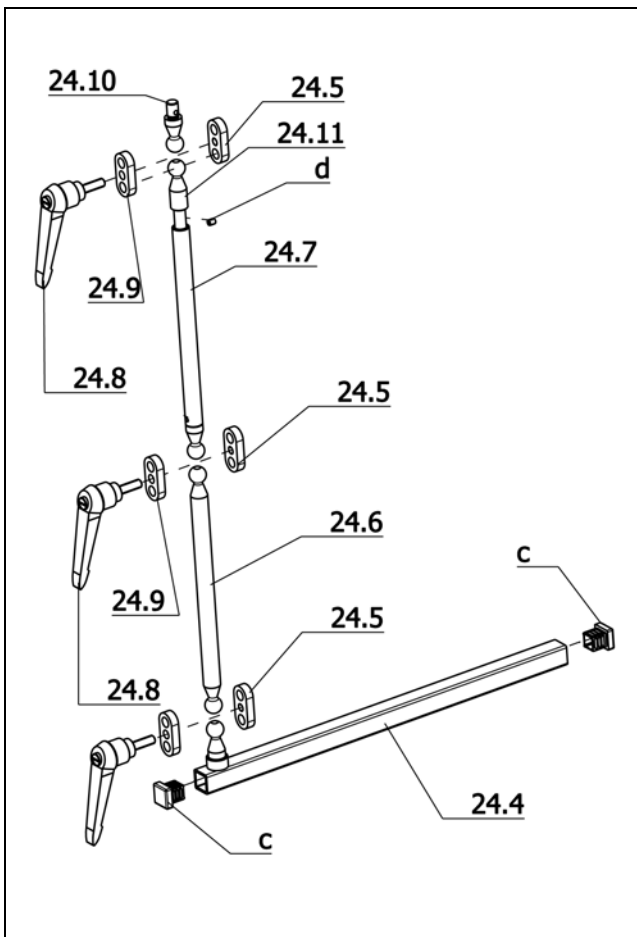


**U-Bg.: Code 993; Gepäckbox**

Pos.	Artikel-Nr.	St.	Bezeichnung
-	1 058 694	1	GEPÄCKBOX MIT HALTERUNG CODE 993
24.1	205 660 000	1	GEPÄCKBOX-SCHWARZ FÜR CODE 993 B=385MM T=389MM H=308MM V=26L
24.2	1 058 698	1	ARRETIERBOLZEN (L=422,3MM;D=16MM)
24.3	206 323 200	2	DRUCKFEDER LC-042F-11 MW DM=9,6 ; D=1,07 ; LO=63,5
24.4	206 555 600	1	GLEITLAGER FORM S
24.5	1 058 699	1	GEPÄCKBOXHALTERUNG VOLLST.
24.6	1 058 696	1	FÜHRUNGSPLATTE
24.7	1 058 695	1	GEGENHALTER
24.8	1 058 703	1	GEPÄCKBOXWINKEL VOLLST.
24.9	1 058 697	1	ARRETIERWINKEL
24.10	206 556 200	2	GLEITLAGER FORM F -IGLIDUR G
24.11	207 412 100	1	HUTMUTTER M 8 A3T
24.12	205 001 400	1	KUGELKNOPF D=25 M 6 DIN319
a	207 380 000	3	LINSENKOPFSCHRAUBE M 6 X 20 DIN7380 10.9 A3T INNENSECHSK.
b	207 303 400	4	ZYLINDERSCHRAUBE M 8 X 20 ISO 4762 8.8 A3T
c	207 330 300	5	SCHEIBE B 8,4 DIN125 140HV A3T
d	207 320 200	4	SICHERUNGSMUTTER M 8 DIN 985 A3T
e	207 330 200	3	SCHEIBE B 6,4 DIN125 140HV A3T
f	207 320 100	3	SICHERUNGSMUTTER M 6 DIN 985
g	207 310 400	1	SECHSKANTSCHRAUBE M 8 X 75 DIN931 8.8 A3T
h	207 341 000	1	LINSENSCHRAUBE M 6 X 35 DIN7985 H 4.8 A3T
j	207 335 000	1	SCHEIBE B 8,4 DIN9021 140HV A3T
k	207 302 200	2	ZYLINDERSCHRAUBE M 6 X 40 DIN912 8.8 A3T

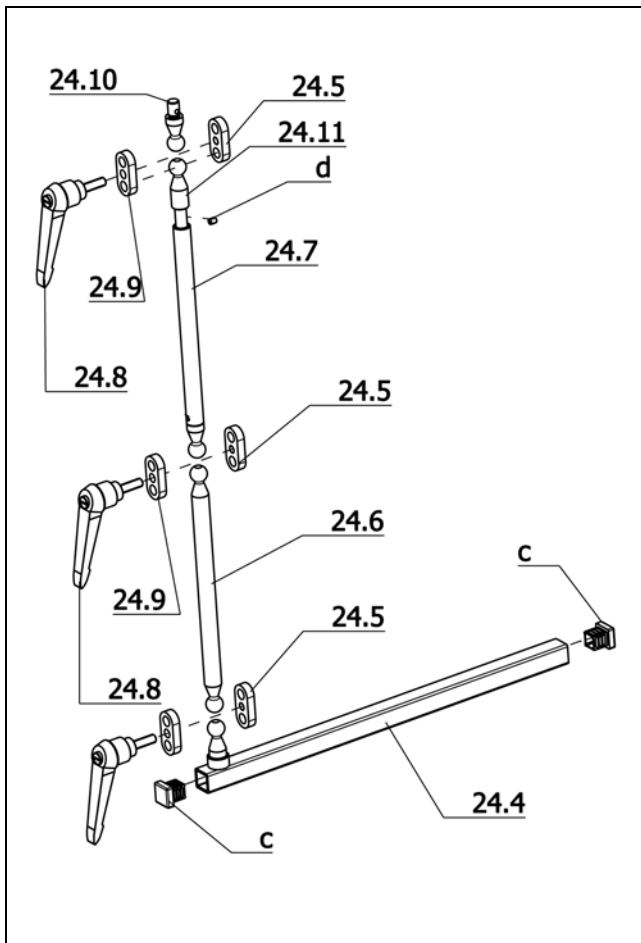
**U-Bg.: Code 994, Gepäckablage**

Pos.	Artikel-Nr.	St.	Bezeichnung
24	1 059 158	1	GEPÄCKABLAGE CODE 994

**U-Bg.: Code 4941; Flexhalterung**

Pos.	Artikel-Nr.	St.	Bezeichnung
24.4	1 064 395	1	PROFILROHR VOLLST.
24.5	1 064 394	3	KLEMMPLATTE MIT GEWINDE
24.6	1 064 387	1	GELENKSTANGE
24.7	1 064 390	1	TELESKOPROHR
24.8	205 112 200	3	KIPP-KLEMMHEBEL M 6 X 20 SCHW. (KUNSTSTOFF)
24.9	1 064 393	3	KLEMMPLATTE MIT BOHRUNG
24.10	1 064 388	1	KUGELZAPFEN MIT BOHRUNG
24.11	1 064 391	1	TELESKOPSTANGE
c	205 006 000	2	KUNSTSTOFFGLEITER 15X15X1,5-2
d	207 172 000	1	GEWINDESTIFT M4 X 5 45H A2R
-	205 113 800	1	FLÜGELSCHRAUBE M 8 X 15
-	207 907 900	1	KNEBELKERBSTIFT 3 X 12 DIN1475
-	1 064 389	1	KUGELZAPFEN MIT INNENGEWINDE
-	1 064 386	2	KUGELZAPFEN MIT AUSSENGEWINDE

**OPTIMUS 2 / c**  
**Baugruppe: Sonstige Codierungen**

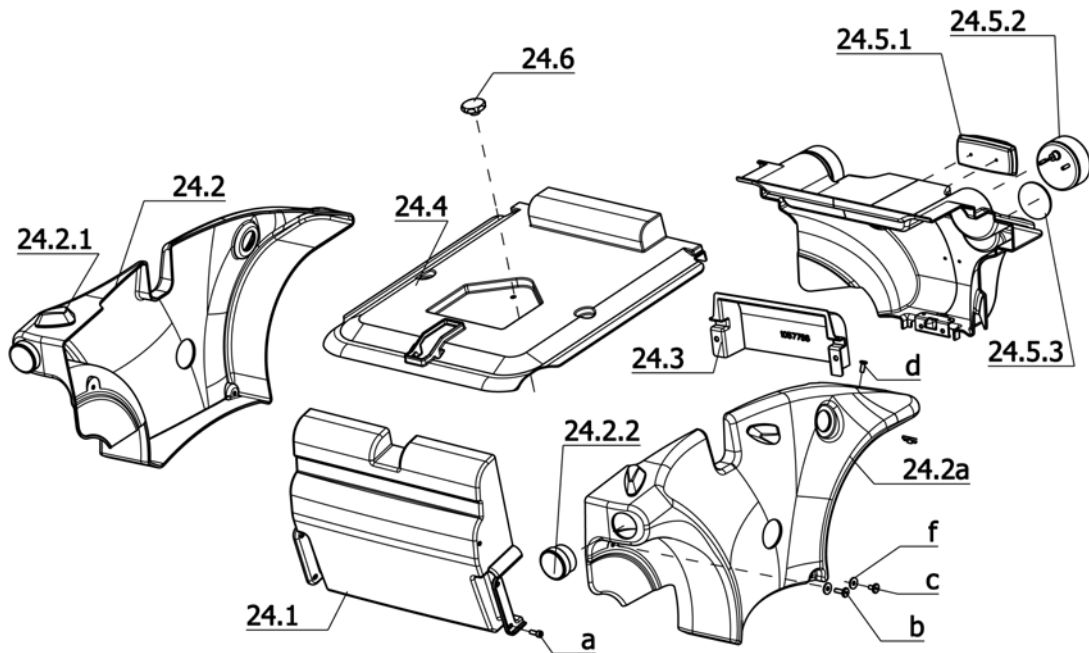


**U-Bg.: Code 4941; Flexhalterung**

Pos.	Artikel-Nr.	St.	Bezeichnung
			<b>Code 60; Bedienung entgegengesetzt der Normalausführung (links)</b>
-	1 065 520	1	FLEX 2 HALTERUNG RECHTS CODE 60-4941
-	1 065 414	1	AUFNAHMEROHR VOLLST.
			->Wenn Bedienmodul auf der linken Seite montiert dann Flexhalterung rechts montiert

**U-Bg.: Code 4941; Flexhalterung**

Pos.	Artikel-Nr.	St.	Bezeichnung
			<b>Code 74; Bedienung Normalausführung (rechts)</b>
-	1 064 399	1	FLEX 2 HALTERUNG LINKS CODE 74-4941
-	1 065 423	1	AUFNAHMEROHR VOLLST.
			->Wenn Bedienmodul auf der rechten Seite montiert dann Flexhalterung links montiert
-	1 039 952	1	HALTEROHR
-	207 303 500	2	ZYLINDERSCHRAUBE M 5 X 30 ISO 4762 10.9 ZN/NI
-	205 113 800	1	FLÜGELSCHRAUBE M 8 X 15
-	1 057 459	1	BEDIENMODULAUFNAHME LINKS
-	207 429 700	2	SICHERUNGSSCHEIBE S6
-	207 193 200	2	ZYLINDERSCHRAUBE M 6 X 70 ISO 4762 10.9 A3T 35MM GEWINDE
-	205 113 800	1	FLÜGELSCHRAUBE M 8 X 15

**U-Bg.: Verkleidung**

Pos.	Artikel-Nr.	St.	Bezeichnung
24.1	1 063 935	1	FRONTVERKLEIDUNG (GETRIEBEVERKLEIDUNG)
a	207 301 700	4	ZYLINDERSCHRAUBE M 6 X 16 DIN912 8.8
-	207 335 100	4	SCHEIBE B 6,4 DIN9021 140HV A3T
-	207 320 100	4	SICHERUNGSMUTTER M 6 DIN 985
24.2.1	5 006 536	2	BLINKER MONT. - 1 PAAR MIT 12V GLÜHLAMPEN (OHNE STEHBOLZEN) ->(ab 2010-03)
-	206 964 210	2	GLÜHLAMPE 12V 21W SOCKEL BAY9S (FÜR VERKLEIDUNGSBLINKER)
24.2.1	5 006 535	1	BLINKER MONT.MIT 24V GLÜHLAMPE (MIT STEHBOLZEN - 1 STÜCK) ->ab 2009-10 bis 2010-02
-	206 849 100	1	GLÜHLAMPE 24V 21W BAY9S HALO
24.2.1	206 963 200	2	BLINKER ->Einbaublinder (neben dem Scheinwerfer) bis 2009-10
-	8 406 587	2	GLÜHLAMPE 12V 10W SOCKEL BA15S
24.2.2	206 963 100	2	SCHWEINWERFER
-	206 605 900	1	O-RING D=40 X 7
-	1 068 905	2	BELEUCHTUNGSKABEL MONT. (AB 2009-10)
24.3	1 057 756	1	ELEKTRONIKABDECKUNG
24.4	1 057 755	1	BATTERIEABDECKUNG
24.5.1	206 963 300	1	Z-RÜCKSTRAHLER ROT
24.5.2	1 057 809	2	RÜCKLICHT MONT.
-	1 057 808	2	RÜCKLICHTKABEL MONT.
24.5.3	206 962 200	2	RÜCKSTRAHLER ROT D=60
24.6	205 111 300	1	HANDRAD MIT MUTTER M6 D=40MM DIN934-A2 SCHWARZ

**U-Bg.: Verkleidung**

Pos.	Artikel-Nr.	St.	Bezeichnung
b	205 692 600	4	FLACHKOPFSCHRAUBE M6 X 12
c	205 596 400	2	FLACHKOPFSCHRAUBE M6 X 20
d	205 596 800	2	FLACHKOPFSCHRAUBE M6 X 15
e	205 693 300	4	BLECHMUTTER M6
f	207 335 100	4	SCHEIBE B 6,4 DIN9021 140HV A3T
-	205 596 900	2	PLASTIKZIERKAPPE F. FP-M6
			<b>Code 183; Farbe: Silber-Metallic</b>
24.2	1 069 082	1	SEITENVERKLEIDUNG RECHTS MONT. CODE 74-183-531 (AB 2009-10) ->-> Achtung! Bei Code 531 Handhebel-Lenkung auf der rechten Seite
24.2a	1 069 083	1	SEITENVERKLEIDUNG LINKS MONT. CODE 60-183-531 (AB 2009-10) ->-> Achtung! Bei Code 531 Handhebel-Lenkung auf der linken Seite
24.2	1 067 590	1	SEITENVERKLEIDUNG RECHTS MONT. CODE 183 (AB 2009-10)
24.2a	1 067 589	1	SEITENVERKLEIDUNG LINKS MONT. CODE 183 (AB 2009-10)
24.5	1 063 941	1	HECKVERKLEIDUNG MONT. CODE 183 SILBER-METALLIC
			<b>Code 134; Farbe: Ozeanblau</b>
24.2	1 068 757	1	SEITENVERKLEIDUNG RECHTS MONT. CODE 134 (AB 2009-10)
24.2a	1 068 756	1	SEITENVERKLEIDUNG LINKS MONT. CODE 134 (AB 2009-10)

**OPTIMUS 2 / c**  
**Baugruppe: Zubehör**
**U-Bg.: Zubehör**

Pos.	Artikel-Nr.	St.	Bezeichnung
			<b>Code 539; Verstärkte Hupe</b>
-	1 052 318	1	VERSTÄRKTE HUPE MONT.CODE 539
			<b>Code 794; Bluetooth - Steuerung</b>
-	1 058 379	1	BLUETOOTH - STEUERUNG CODE 794
			<b>Code 803; Haltegurt (extra lang)</b>
-	1 063 920	1	HALTEGURT CODE 803 (L=1500MM) (EXTRA LANG)
			<b>Code 814; Querliegende Schiebestange</b>
-	8 108 609	1	SCHIEBEBÜGEL KPL. FÜR RECARO UND EXTERNE SITZSYSTEME
-	1 058 968	1	SCHIEBEBÜGEL MONT. CODE 814-961 (ERGOSTARSITZ)
			<b>Code 822; Schuhanschnallriemen</b>
-	1 054 378	1	SCHUHANSCHNALLRIEMEN CODE 822 1 PAAR
			<b>Code 823; Fersenhalter</b>
-	1 012 396	1	FERSENHALTER CODE 823
			<b>Code 833; Haltegurt</b>
-	1 058 770	1	HALTEGURT CODE 833 (L=1100MM)

**U-Bg.: Zubehör**

Pos.	Artikel-Nr.	St.	Bezeichnung
			<b>Code 924; Plastikabdeckhaube</b>
-	205 537 700	1	ABDECKHAUBE CODE 924 MOD. 420 (L 120 X B 70 X H 105 CM)
			<b>Code 936; Rutschbrett</b>
-	205 029 500	1	RUTSCHBRETT CODE 936
			<b>Code 951; Zubehörnetz</b>
-	205 538 400	1	ZUBEHÖRNETZ CODE 951
			<b>Code 988; Beinschutzdecke</b>
-	1 038 343	1	BEINSCHUTZDECKE CODE 988
			<b>Diagnosepaket CAN-BUS</b>
-	1 051 871	1	DIAGNOSEPAKET CAN-BUS (SERIELLE SCHNITTSTELLE)
-	1 063 624	1	DIAGNOSEPAKET CAN BUS (USB SCHNITTSTELLE)
			<b>Code 4778; Transporthalterung</b>
-	1 063 915	1	TRANSPORTÖSEN VORNE (1 SATZ) CODE 4778



Ihr Fachhändler

**MEYRA<sup>®</sup>**  
**ORTOPEDIA**  
Wir bewegen Menschen

MEYRA-ORTOPEDIA  
Vertriebsgesellschaft mbH  
Meyra-Ring 2 • D-32689 Kalletal-Kalldorf

Postfach 1703 • D-32591 Vlotho  
Fon +49(0)5733 922-333  
Fax +49(0)5733 922-9333  
info@meyra.de • www.meyra.de  
info@ortopedia.de • www.ortopedia.de