

iChair
mc3



ERSATZTEILLISTE

iChair mc3
Modell 1.612

D

MEYRA[®]
ORTOPEDIA
Wir bewegen Menschen

iChair mc3 / a

Inhaltsverzeichnis

Einleitung	5
Bestellbeispiel	6
01 Rahmen	
-Code 352; Hauptrahmen mont.	7
-Code 27-352; elektrische Sitzhöhenverstellung, Hauptrahmen mont.	7
03 Lenkung	
-Code 4566; Bedienmodulhalter höhen-, längenverstellbar	8
-Code 4859; Bedienmodulhalter längenverstellbar	8
-Code 4860; Bedienmodulhalter längen-, höhen- und abschwenkbar verstellbar	9
-Code 4874; Schutzbügel für Bedienmodul	9
-Code 852; Bedienung für Begleitperson	10
-Bedienmodul	10
04 Antrieb	
-Code 115 und 117; Geschwindigkeit 6km/h / 10km/h	11
-Federung mont.	12
06 Fahrwerk	
Lenkräder	
-Lenkräder 10"	13
-Lenkräder 10"	13
Antriebsräder	
-Antriebsräder 14"	14
07 Rücken	
-Code 25; elektrisch verstellbare Rückenlehne	15
-Code 401; Rückenlehne mechanisch verstellbar	16
-Code 410; Schiebegriff Standard	16
-Code 736; Anpassrücken komplett	17
-Code 737; Rückengurt standard	17
-Code 814; Querliegende Schiebestange	18
Code 949; Rücken mit Schale (geschraubte Variante)	
-Code 4980-254-236; Inkontinenz/Kunstleder schwarz, Graphit-grau-Textil	18
08 Sitz	
-Code 118; Sitzneigungsverstellung elektrisch	21
-Code 119; Sitzneigungsverstellung mechanisch	22
-Code 356; Sitzgurttiefe 56cm	23
-Code 619; Sitzgurttiefe 46cm	23
Code 948; Sitz anatomisch geformt	
-Code 4980; Bezug-Inkontinenz schwarz	24
-Code 254; Kunstleder schwarz	25
-Code 236; Graphit-grau-Textil	26
-Code 568; Anatomisches Sitzsystem Basic	27
-Recaro manuelle / elektrische Verstellung	27
09 Seitenteil	
-Code 106; Seitenteil gepolstert, abnehmbar, groß, höhenverstellbar, gepolsterte Armauflage	28
-Code 4960; Adapterset für Hemi-Armauflage	28

10 Beinstützen

-Halterung mont.	29
-Halterung mont.	29
-Code 54; Fußbrett durchgehend (Sechskantrohr)	30
-Code 86; Beinstütze elektrisch verstellbar	31
-Code 92; abnehmbare höhenverstellbare Beinstütze, abschwenkbar	32
-Code 93; abnehmbare Beinstützen abschwenkbar	33
-Code 128-805; Unterschenkellänge kurz – Fußplatten Kunststoff geteilt	33
-Code 128-808; Fußplatten winkelverstellbar; Fußplatten Kunststoff geteilt	34

15 Elektrische Anlage

-Code 115-408; Geschwindigkeit 6km/h Elektronik VR2	35
-Code 117-408; Geschwindigkeit 10km/h Elektronik VR2	35
-Code 115-702; Geschwindigkeit 6km/h Elektronik R-Net	36
-Code 117-702; Geschwindigkeit 10km/h Elektronik R-Net	36
-Code 27-408-932; Sitzrahmen, Bedienmodul mit Beleuchtung	37
-Code 408-932; VR2 mit Beleuchtung	37
-Code 702-932; R-Net mit Beleuchtung	38
-Code 678-702-932; Verstell-Lichtmodul-R-Net	38
-Kontaktbelegungen Verstellmodul	39
-Antriebsbatterien, geschlossen ca. 43Ah-5h/50Ah-20h	39
-Antriebsbatterien, geschlossen ca. 63Ah-5h/73Ah-20h	40
-Ladegeräte für geschlossene Batterien	40

24 Sonstige Codierungen

-Spritzschutz 14"	41
-Code 590; Verstellbarer Spreizkeil	41
-Code 676; Heckmarkierungstafel	42
-Code 906; zusätzlicher Rückspiegel (rechts)	42
-Code 927; Rückspiegel	43
-Code 913-254; Kopfstütze abnehmbar, Kunstleder schwarz,	43
-Code 913-949-254; Kopfstütze abnehmbar, Rücken anatomisch geformt, Kunstleder schwarz	44
-Code 970; Gehilfenhalter	44

26 Heckverkleidung

-Code 932-994; Beleuchtung-Gepäckablage für Elektronik-Rollstuhl	45
-Code 969; Gepäckablage Version2	45

Zubehör

-Zubehör	46
----------	----

iChair mc3 / a Einleitung
--

Für Ihre Bestellung von Ersatzteilen sind genaue Angaben erforderlich. Nur so ist gewährleistet, dass Ihnen das richtige Ersatzteil zugestellt wird. Alle MEYRA-ORTOPEDIA -Rollstühle werden nach dem MEYRA-ORTOPEDIA -Baukastensystem gefertigt. Ihr Fahrzeug gliedert sich demnach in Baugruppen auf. Zur leichteren Auffindung des gesuchten Ersatzteiles ordnen Sie dieses in die entsprechende Baugruppe ein.

Baugruppenübersicht

Baugruppe 01: Rahmen	Baugruppe 12: Schere
Baugruppe 03: Lenkung	Baugruppe 15: Elektrische Anlage
Baugruppe 04: Antrieb	Baugruppe 16: Arbeitstisch
Baugruppe 05: Druckbremse	Baugruppe 17: Stützrollen
Baugruppe 06: Fahrwerk	Baugruppe 20: Sitzkissen
Baugruppe 07: Rücken	Baugruppe 24: Sonstige Codierungen
Baugruppe 08: Sitz	Baugruppe 26: Verkleidung
Baugruppe 09: Seitenteil	Baugruppe 98: Zubehör und Kleinteile
Baugruppe 10: Beinstütze	Baugruppe 99: Schaltpläne

Im Inhaltsverzeichnis sind die verschiedenen Ausführungen einer Baugruppe aufgeführt; somit finden Sie schnell und sicher das gesuchte Ersatzteil.

Hinweis:

In der Baugruppenübersicht sind auch Baugruppen enthalten, die nicht für Ihr Modell zutreffend sind.

Haftung / Garantie bei Fremdprodukten

Verwenden Sie keine Fremdprodukte als Ersatz- oder Zubehörteile für MEYRA-ORTOPEDIA -Rollstühle. Diese können die Betriebssicherheit des Rollstuhles beeinträchtigen, auch dann, wenn die Fremdprodukte durch eine TÜV-Abnahme oder eine behördliche Genehmigung (Allgemeine Betriebserlaubnis) geprüft sind, da der Prüfumfang nicht immer ausreicht.

MEYRA-ORTOPEDIA übernimmt keine Haftung oder Garantie für Fremdprodukte als Ersatz oder Zubehörteile sowie für Schäden und Unfälle, die durch deren Auswechslung oder Einbau eintreten.

Sicherheitshinweise bei Verwendung von Ersatzteilen

- Beim Austausch von Teilen nur das dem Rollstuhl-Modell und Code-Nr. entsprechende Bauteil verwenden.
- Überprüfen Sie nach Erhalt des bestellten Ersatzteiles die Richtigkeit der Lieferung!
- Nur autorisierte Fachhändler oder Fachwerkstätten dürfen Reparaturen am Rollstuhl durchführen
- Führen Sie nach Reparatur des Rollstuhles eine Probefahrt durch. Achten Sie auf ungewöhnliche Fahrgeräusche und überprüfen Sie:
 - die Bremsfähigkeit
 - die Lenkfähigkeit
 - den Geradeauslauf

Verwendete Abkürzungen

In den Stücklisten finden Sie folgende Abkürzungen:

AT bedeutet Austauschteile

Mit Buchstaben angezogene Teile (Artikel oder Normteile) sind nach Sichtprüfung wiederverwendbar!

Besonderheiten

Positions-Nr. mit Buchstaben versehen, beziehen sich auf nicht dargestellte Teile (z.B. für die gegenüberliegende Seite).

Bestellbeispiel

Gehen Sie für ihre benötigten Bestellbeispiele wie folgt vor:

1. **Typ/Modell**
Entnehmen Sie die Typ-Nr. der Betriebsanleitung, dem Lieferschein oder dem Typenschild unter Typ bzw. neben Modell.
2. **Baujahr und Fahrzeug-Nr.**
Lesen Sie das Baujahr sowie die Fahrzeug-Nr. vom Typenschild ab, z.B.:
Baujahr: 2008-52
Fz-I-Nr.: 5678901
3. **Baugruppe**
Ordnen Sie das defekte Teil einer Baugruppe zu (siehe Baugruppen-Übersicht).
4. **Code-Nr.**
Vergleichen Sie die Code-Nummern vom Lieferschein mit der Code-Auflistung der entsprechenden Baugruppe. Code-Nr.: 626 Rückengurthöhe 30cm
5. **Darstellung der gewählten Baugruppe mit entsprechender Code-Nr. aufschlagen**
Im Inhaltsverzeichnis ist hinter der Code-Nr. die Seite angegeben, auf der Sie die gesuchte Darstellung und Stückliste finden.
6. **Artikel-Nr.**
An dem zu bestellenden Ersatzteil ist eine Positions-Nr. angezogen, mit der Sie aus der Stückliste die entsprechende Artikel-Nr. ablesen können. Pos.-Nr. 1.1.1 ist Bestandteil der Pos.-Nr. 1.1; Pos.-Nr. 1.1 ist wiederum Bestandteil der Pos.-Nr. 1
7. **Stückzahl festlegen**
Anzahl der zu ersetzenden Bauteile festlegen.
Bemerkung:
Die in der Stückliste angegebenen Stückzahlen entsprechen der Anzahl der in der Baugruppe (linke und rechte Rollstuhlseite) verwendeten Bauteile.
8. **Benennung festlegen**
Aus der Stückliste die entsprechende Benennung ablesen.
9. **Farbe festlegen**
Entnehmen Sie die Farbcodierung dem Lieferschein.
10. **Ersatzteil-Bestellung:**
Für eine korrekte Bestellung geben Sie alle Daten an.

Achten Sie bei Ihrer Bestellung auf die richtigen Bestellangaben; nur so ist gewährleistet, dass Ihnen das richtige Ersatzteil zugestellt wird.

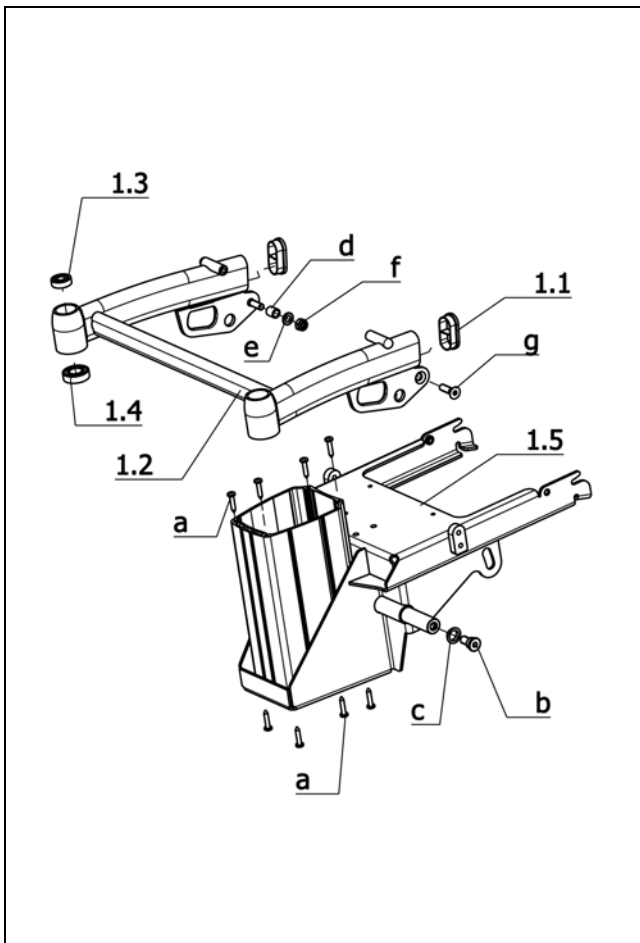
Achtung!

Nachträgliche Veränderungen an dem Rollstuhl sowie Kundenvereinbarungen, die die instandzusetzende Baugruppe betreffen, sind bei einer Ersatzteilbestellung anzugeben.

Wichtiger Hinweis!

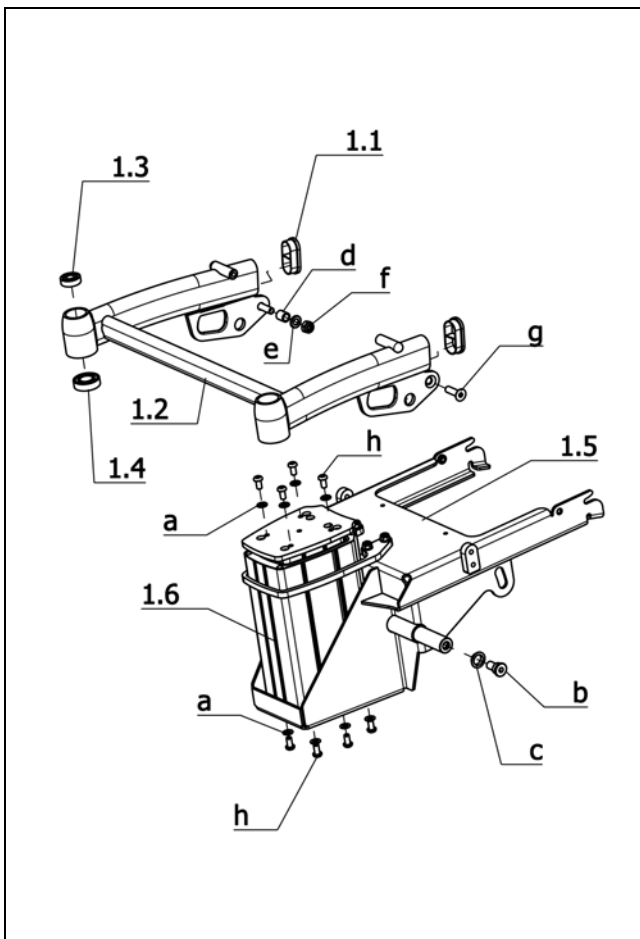
Bei jeder Veränderung, die am Rollstuhl vorgenommen wird, sollten vom Fachhändler die entsprechende Code-Nr. sowie das Datum der Änderung der Betriebsanleitung des entsprechenden Rollstuhles beigefügt werden. So gibt es bei späteren Ersatzteilbestellungen keine falschen Bestellangaben. Beachten Sie, daß gleiche Teile verschiedener Breiten, sowie Seiten einzeln aufgeführt und über eine gesonderte Artikel-Nummer anzufordern sind. Im Falle einer Reparatur verwenden Sie nur **Original- MEYRA-ORTOPEDIA -Ersatzteile!**

iChair mc3 / a
Baugruppe: Rahmen



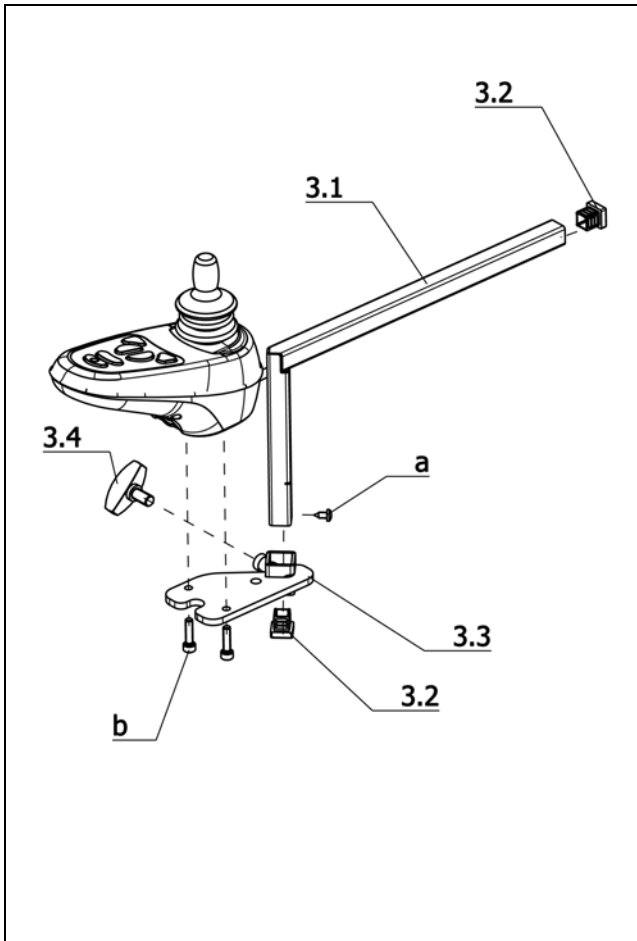
U-Bg.: Code 352; Hauptrahmen mont.

Pos.	Artikel-Nr.	St.	Bezeichnung
-	1 070 474	1	HAUPTRAHMEN MONT. CODE 352
1.1	205 032 000	2	KUNSTSTOFFGLEITER FL 60X30X2
1.2	1 068 856	1	VORDERSCHWINGE
1.3	206 503 200	2	RILLENKUGELLAGER DIN 625 6201-2 Z
1.4	206 502 800	2	RILLENKUGELLAGER DIN 625 6004 2 RSR
1.5	1 068 868	1	HAUPTRAHMEN (TRÄGER HUBSÄULE/BATTERIE)
a	207 019 300	8	LINSENKOPF-BLECHSCHR. 6,3X32 ST DIN-ISO-7049 C-H-ST-A3T
b	1 070 472	2	GELENKBOLZEN ->Achtung! Schrauben mit Nr.243 Loctite 205 638 800 sichern.
c	206 404 000	2	GLEITLAGER FORM F
d	1 045 140	2	DISTANZHÜLSE
e	207 330 500	2	SCHEIBE B 10,5 DIN125 140HV A3T
f	207 322 100	2	SICHERUNGSMUTTER M 10 DIN 985
g	207 356 000	2	SENKSCHRAUBE M10 X 35 DIN7991

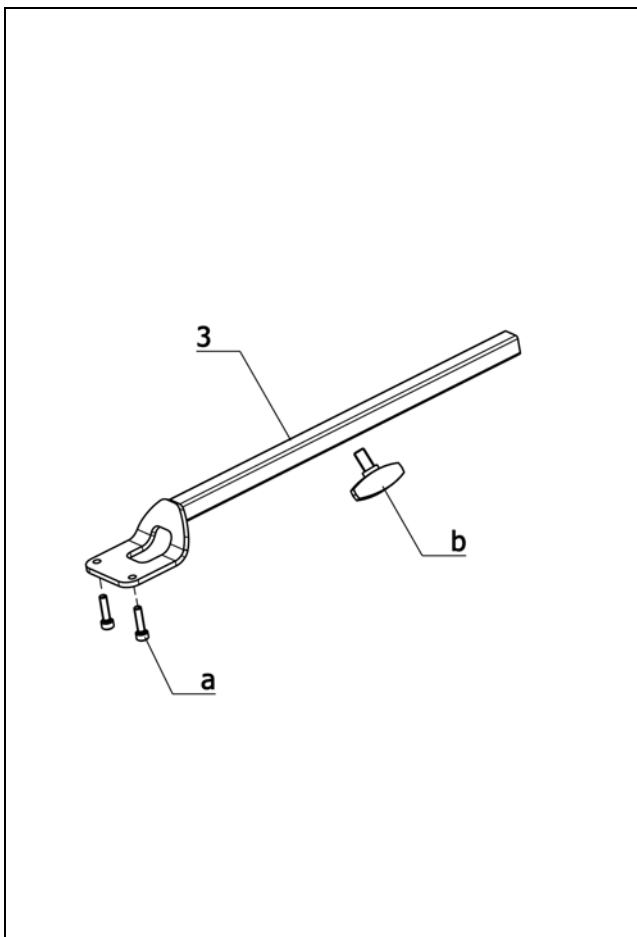


U-Bg.: Code 27-352; elektrische Sitzhöhenverstellung, Hauptrahmen mont.

Pos.	Artikel-Nr.	St.	Bezeichnung
-	1 070 475	1	HAUPTRAHMEN MONT. CODE 27-352 (INCL. HUBSÄULE)
1.1	205 032 000	2	KUNSTSTOFFGLEITER FL 60X30X2
1.2	1 068 856	1	VORDERSCHWINGE
1.3	206 503 200	2	RILLENKUGELLAGER DIN 625 6201-2 Z
1.4	206 502 800	2	RILLENKUGELLAGER DIN 625 6004 2 RSR
1.5	1 068 868	1	HAUPTRAHMEN (TRÄGER HUBSÄULE/BATTERIE)
1.6	206 906 900	1	TELESKOP-HUBSÄULE TC16-24 T12 M-175
a	207 330 300	12	SCHEIBE B 8,4 DIN125 140HV A3T
b	1 070 472	2	GELENKBOLZEN ->Achtung! Schrauben mit Nr.243 Loctite 205 638 800 sichern.
c	206 404 000	2	GLEITLAGER FORM F
d	1 045 140	2	DISTANZHÜLSE
e	207 330 500	2	SCHEIBE B 10,5 DIN125 140HV A3T
f	207 322 100	2	SICHERUNGSMUTTER M 10 DIN 985
g	207 356 000	2	SENKSCHRAUBE M10 X 35 DIN7991
h	207 381 900	8	LINSENSCHRAUBE M 8 X 16 ISO 7380 10.9 A3T INNENSECHSK.

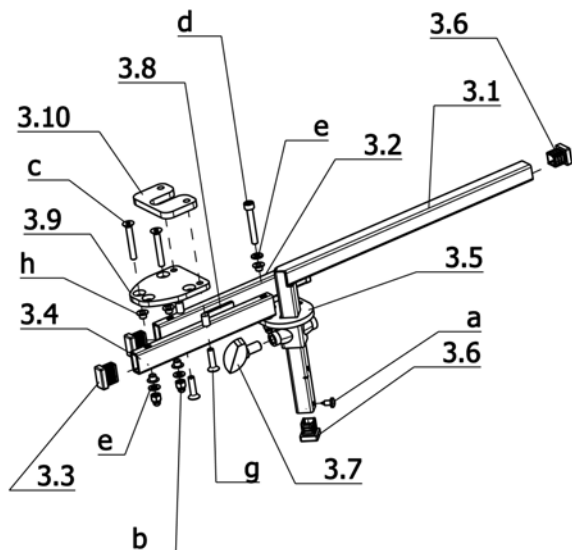
**U-Bg.: Code 4566; Bedienmodulhalter höhen-, längenverstellbar**

Pos.	Artikel-Nr.	St.	Bezeichnung
3	1 070 781	1	BEDIENMODULHALTER CODE 4566 HÖHEN-, LÄNGENVERSTELLBAR
3.1	1 070 770	1	SCHIEBESTANGE
3.2	205 006 000	2	KUNSTSTOFFGLEITER 15X15X1,5-2
3.3	1 070 780	1	AUFNAHME
3.4	205 113 800	2	FLÜGELSCHRAUBE M 8 X 15
a	207 318 100	1	LINSENKOPF-BLECHSCHRAUBE B 4,2X9,5 ISO 7049 C-H-ST A3T
b	207 123 000	3	ZYLINDERSCHRAUBE M 5 X 20 DIN912 8.8 VC3 BSCHICHTET

**U-Bg.: Code 4859; Bedienmodulhalter längenverstellbar**

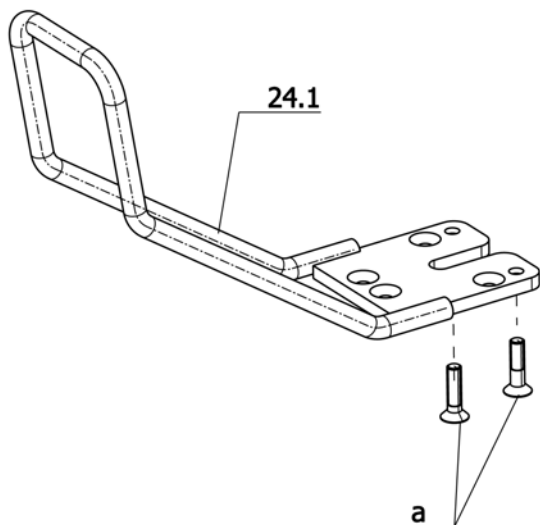
Pos.	Artikel-Nr.	St.	Bezeichnung
-	1 070 766	1	BEDIENMODULHALTER MONT. CODE 4859 LÄNGENVERSTELLBAR
3	1 070 765	1	BEDIENMODULHALTER
a	207 123 000	2	ZYLINDERSCHRAUBE M 5 X 20 DIN912 8.8 VC3 BSCHICHTET
b	205 113 800	1	FLÜGELSCHRAUBE M 8 X 15

iChair mc3 / a
Baugruppe: Lenkung



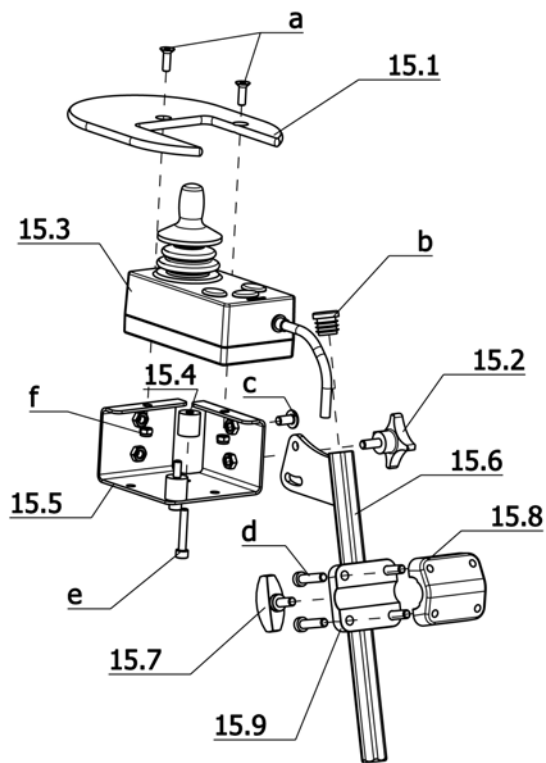
U-Bg.: Code 4860; Bedienmodulhalter längen-, höhen- und abschwenkbar verstellbar

Pos.	Artikel-Nr.	St.	Bezeichnung
3	1 070 771	1	BEDIENMODULHALTER CODE 4860 MONT.
3.1	1 070 770	1	SCHIEBESTANGE
3.2	1 070 776	1	SCHWENKARM VOLLST.
3.3	205 047 900	3	KUNSTSTOFFGLEITER 20X10
3.4	1 063 948	1	SCHWENKARM
3.5	1 070 774	1	AUFNAHME VOLLST.
3.6	205 006 000	2	KUNSTSTOFFGLEITER 15X15X1,5-2
3.7	205 113 800	2	FLÜGELSCHRAUBE M 8 X 15
3.8	206 986 400	1	PERMANENTMAGNET
3.9	1 070 767	1	ADAPTERPLATTE
3.10	1 070 768	1	ZWISCHENLAGE 6MM
a	207 318 100	1	LINSENKOPF-BLECHSCHRAUBE B 4,2X9,5 ISO 7049 C-H-ST A3T
b	207 324 000	4	HUTMUTTER M 5 DIN 986 SCHW.
c	207 019 000	2	SENKSCHEIBE M5 X 35 DIN-EN-ISO-10642 8.8 A3T
d	207 192 700	3	ZYLINDERSCHRAUBE M 5 X 35 DIN912 10.9
e	207 330 100	4	SCHEIBE B 5,3 DIN125 140HV A3T
g	207 137 300	2	SENKSCHEIBE M5 X 20 DIN7991 10.9 A3T MIT INNENSECHSKANT
h	206 557 300	8	GLEITLAGER FORM F

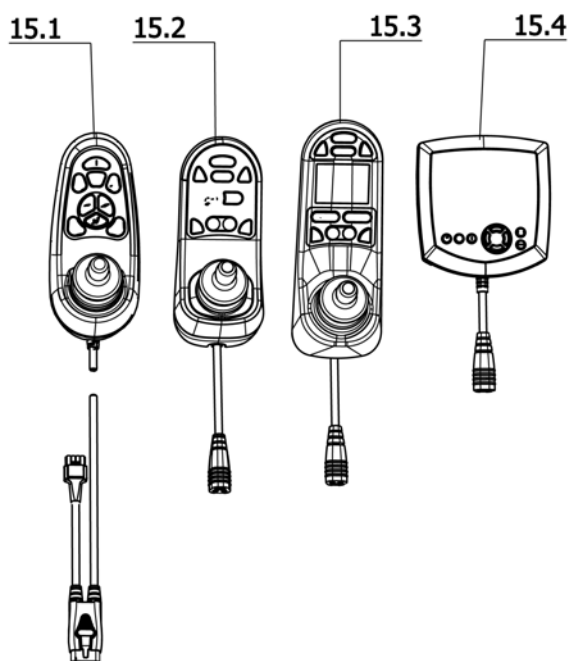


U-Bg.: Code 4874; Schutzbügel für Bedienmodul

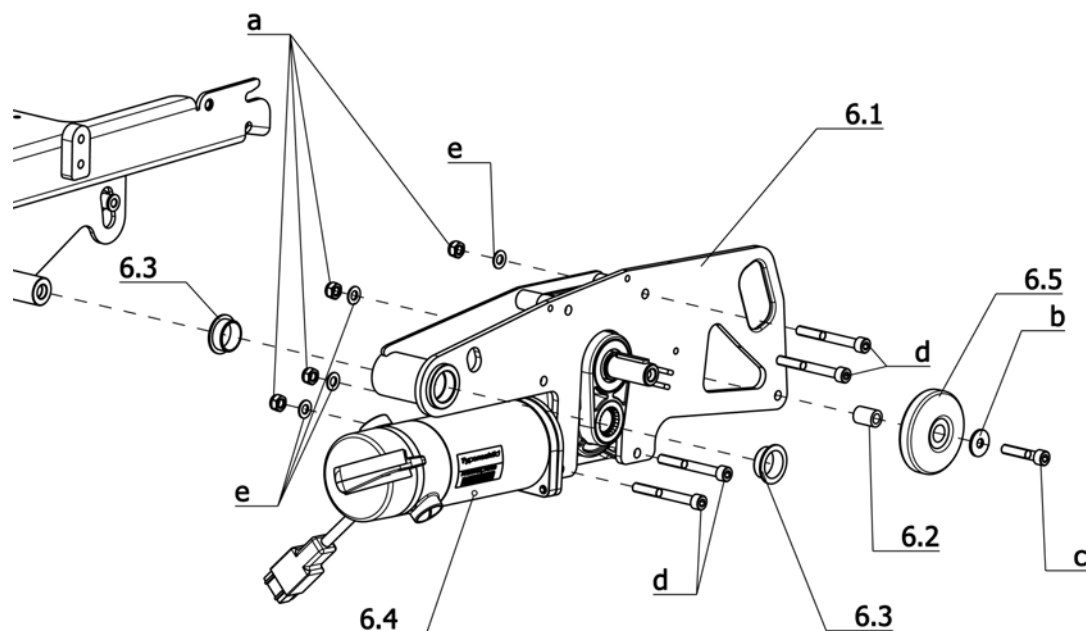
Pos.	Artikel-Nr.	St.	Bezeichnung
-	1 070 778	1	SCHUTZBÜGEL MONT. CODE 4874 (NACHRÜSTSATZ MIT SCHRAUBEN)
24.1	1 070 783	1	SCHUTZBÜGEL
a	207 137 300	2	SENKSCHEIBE M5 X 20 DIN7991 10.9 A3T MIT INNENSECHSKANT


U-Bg.: Code 852; Bedienung für Begleitperson

Pos.	Artikel-Nr.	St.	Bezeichnung
-	1 070 791	1	BEDIENMODULHALTER CODE 4789 MIT BEDIENMODUL VR2 (CODE 408)
15.3	208 112 600	1	BEDIENMODUL FÜR BEGLEITPERSON VR2 ELEKTRONIK FÜR CODE 4789
-	1 070 796	1	BEDIENMODULHALTER CODE 4789 M.BEDIENMODUL R-NET (CODE 702)
15.3	206 905 700	1	BEDIENMODUL FÜR BEGLEITPERSON R-NET ELEKTRONIK FÜR CODE 4789
15.1	8 461 574	1	AUFLAGEPLATTE FÜR FSK- BEGLEITPERSON
15.2	8 438 432	1	KREUZGRIFFSCHRAUBE SCHW. M 6 X 15 D=40
15.4	8 108 509	1	DISTANZBUCHSE
15.5	8 104 884	1	HALTEWINKEL M.MUTTERN FÜR STEUERUNG BEGLEITPERS.-ZUS.
15.6	1 070 793	1	VERSTELLROHR
15.7	205 114 800	1	FLÜGELSCHRAUBE M 6 X 15
15.8	1 059 665	1	KOPFSTÜTZENSHELLE (OHNE SECHSKANTAUFNAHME)
15.9	1 059 664	3	KOPFSTÜTZENAUFNAHME (MIT SECHSKANTAUFNAHME)
a	207 633 400	2	SENKSCHEIBE M5 X 16 DIN7991
b	205 027 100	2	KUNSTSTOFFGLEITER GL 18
c	209 005 400	1	LINSENKOPF-FLANSCHSCHRAUBE M 6 X 12 10.9 AZR POLY-LOK
d	207 352 100	4	ZYLINDERSCHRAUBE M 6 X 25 DIN7984 8.8 A3T
e	207 303 500	4	ZYLINDERSCHRAUBE M 5 X 30 ISO 4762 10.9 ZN/NI
f	207 322 000	2	SICHERUNGSMUTTER M 5 DIN 985
-	207 429 300	2	SICHERUNGSSCHEIBE S5


U-Bg.: Bedienmodul

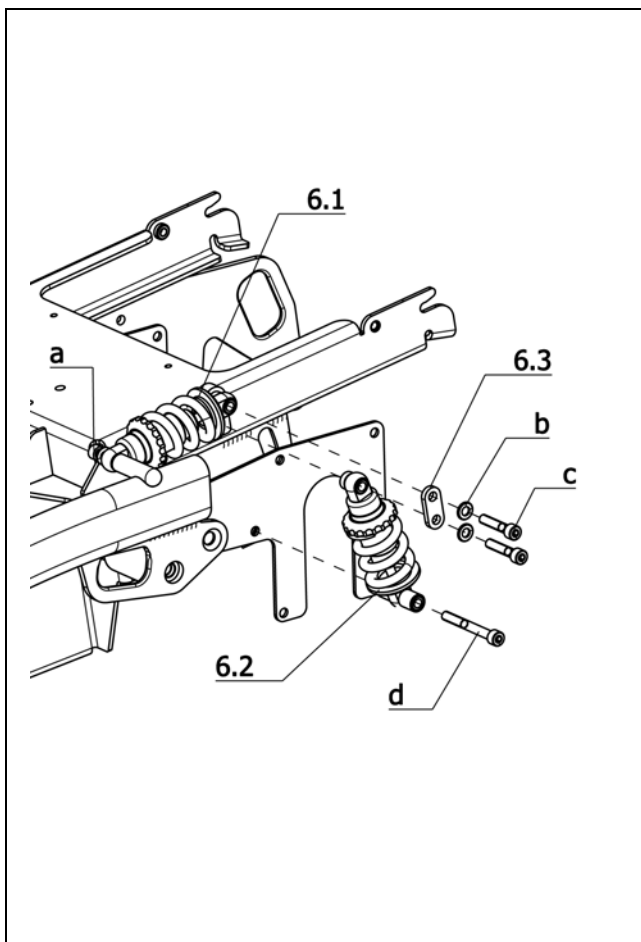
Pos.	Artikel-Nr.	St.	Bezeichnung
15.1	1 063 862	1	BEDIENMODUL CODE 408-682-932 VR2 M. 2 VERSTELLUNGEN BEL.
-	401 063 862	1	AT-BEDIENMODUL CODE408-682-932 VR2 M. 2 VERSTELLUNGEN BEL.
15.2	206 849 700	1	BEDIENMODUL STANDARD-DISPLAY R-NET CODE 415-702
-	426 849 700	1	AT-BEDIENMODUL STANDARD-DISPL. R-NET CODE 415-702
15.3	206 849 900	1	BEDIENMODUL FARB-DISPLAY R-NET CODE 416-702
-	426 849 900	1	AT-BEDIENMODUL FARB-DISPLAY R-NET CODE 416-702
			Code 4571; Sondersteuerung (OMNI PLUS)
-	1 071 612	1	BEDIENMODUL OMNI + CODE 4571 F.SONDERSTEUERUNG INCL.HALTER
-	1 070 833	1	ADAPTER/HALTERUNG FÜR OMNI + BEDIENMODUL CODE 4571
15.4	206 908 700	1	BEDIENMODUL OMNI + (OHNE HALTERUNG)
-	426 908 700	1	AT-BEDIENMODUL OMNI + (OHNE HALTERUNG)

iChair mc3 / a
Baugruppe: Antrieb

U-Bg.: Code 115 und 117; Geschwindigkeit 6km/h / 10km/h

Pos.	Artikel-Nr.	St.	Bezeichnung
6.1	1 068 869	1	GETRIEBEHALTER LINKS
6.1a	1 068 870	1	GETRIEBEHALTER RECHTS
6.2	1 053 993	2	BUCHSE
6.3	206 557 400	4	GLEITLAGER FORM F ID=25,0MM;AD2=35MM
6.5	206 271 706	2	ABWEISRAD D=75 SCHWARZ RAL9005
a	207 320 200	8	SICHERUNGSMUTTER M 8 DIN 985 A3T
b	207 335 000	2	SCHEIBE B 8,4 DIN9021 140HV A3T
c	207 193 500	2	ZYLINDERSCHRAUBE M 8 X 40 ISO 4762 8.8 A3T
d	207 194 100	8	ZYLINDERSCHRAUBE M 8 X 70 ISO 4762 8.8 A3T
e	207 330 300	8	SCHEIBE B 8,4 DIN125 140HV A3T

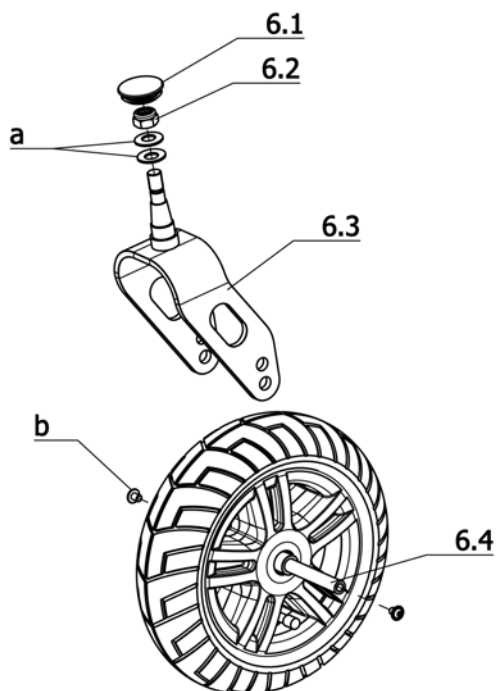
U-Bg.: Code 115 und 117; Geschwindigkeit 6km/h / 10km/h

Pos.	Artikel-Nr.	St.	Bezeichnung
Code 115; Geschwindigkeit 6km/h			
6.4	1 068 875	1	ANTRIEB LINKS 220W; 3000U/MIN; I=26,2/1 AMT
6.4	401 068 875	1	AT-ANTRIEB LINKS 220W; 3000U/MIN; I=26,2/1 AMT
6.4a	1 068 876	1	ANTRIEB RECHTS 220W; 3000U/MIN; I=26,2/1 AMT
6.4a	401 068 876	1	AT-ANTRIEB RECHTS 220W; 3000U/MIN; I=26,2/1 AMT
Code 117; Geschwindigkeit 10km/h			
6.4	1 068 873	1	ANTRIEB LINKS 300W; 4450U/MIN; I=23,8/1 AMT
6.4	401 068 873	1	AT-ANTRIEB LINKS 300W; 4450U/MIN; I=23,8/1 AMT
6.4a	1 068 874	1	ANTRIEB RECHTS 300W; 4450U/MIN; I=23,8/1 AMT
6.4a	401 068 874	1	AT-ANTRIEB RECHTS 300W; 4450U/MIN; I=23,8/1 AMT

**U-Bg.: Federung mont.**

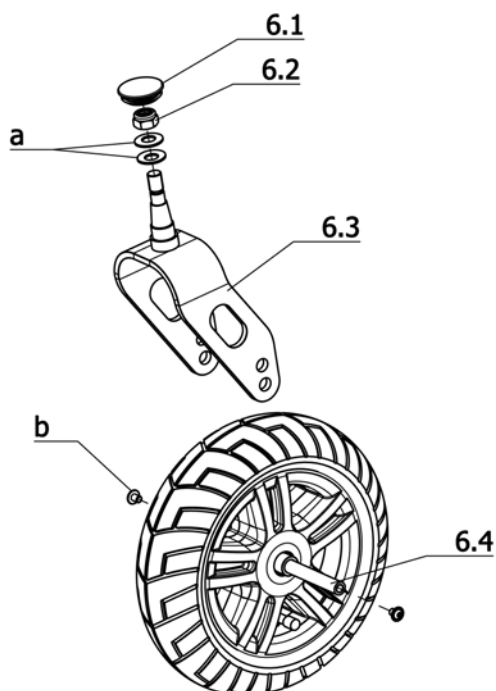
Pos.	Artikel-Nr.	St.	Bezeichnung
6.3	1 071 211	2	VERBINDERBLECH
a	207 300 100	2	ZYLINDERSCHRAUBE M 8 X 30 DIN912 8.8 A3T
b	207 330 300	8	SCHEIBE B 8,4 DIN125 140HV A3T
c	207 193 500	4	ZYLINDERSCHRAUBE M 8 X 40 ISO 4762 8.8 A3T
d	207 194 100	2	ZYLINDERSCHRAUBE M 8 X 70 ISO 4762 8.8 A3T
-	207 320 200	2	SICHERUNGSMUTTER M 8 DIN 985 A3T
Code 891; Federung Härtebereich A			
6.1	206 309 800	2	DÄMPFER VORNE R=200N/MM; L=125MM; HUB 12MM
6.2	206 309 900	2	DÄMPFER HINTEN R=160N/MM; L=125MM; HUB=16MM
Code 892; Federung Härtebereich B			
6.1	206 310 000	2	DÄMPFER VORNE R=160N/MM; L=125MM; HUB=12MM
6.2	206 310 100	2	DÄMPFER HINTEN R=130N/MM; L=125MM; HUB=16MM

iChair mc3 / a
Baugruppe: Fahrwerk



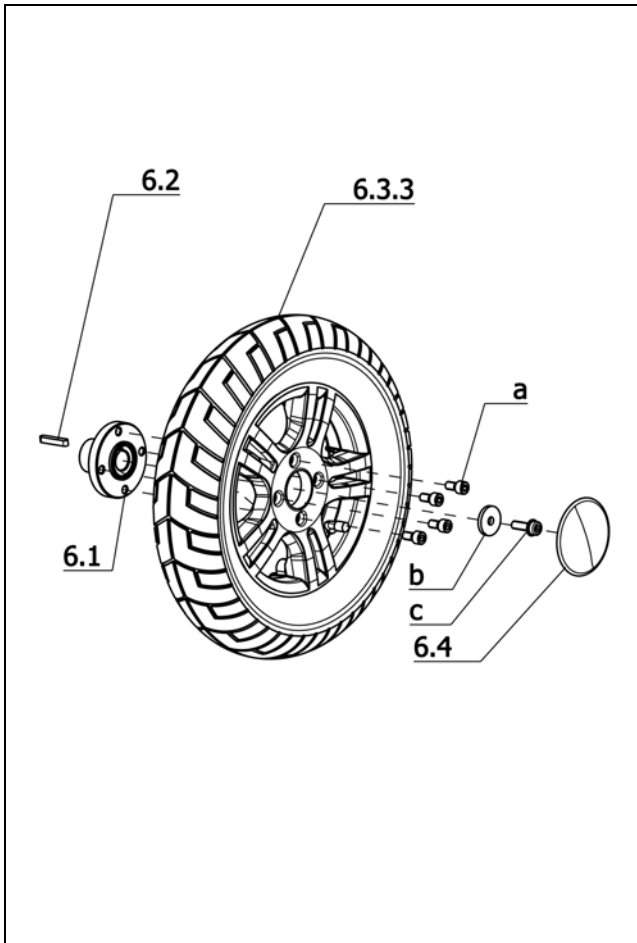
U-Bg.: Lenkräder 10"

Pos.	Artikel-Nr.	St.	Bezeichnung
6.1	205 204 406	2	ABDECKKAPPE FÜR STEUERKOPF
6.2	207 322 200	2	SICHERUNGSMUTTER M 12 X 1,5 DIN 980 SCHWARZ
6.3	1 070 851	2	LENKGABEL FÜR 9" UND 10" LENKRAD
6.4	1 069 366	2	ACHSE L=91MM D=11,9MM (2X M8)
a	206 340 100	4	TELLERFEDER A 25 DIN 2093 ST
b	207 018 700	4	LINSENKOPF-FLANSCHSCHRAUBE M 8 X 12 10.9 AZR POLY-LOK
Code 904; Pannensichere Bereifung (Normalprofil)			
6	1 070 857	1	LENKRAD LINKS MONT. 10" CODE 142-900-909
-	1 069 122	1	LENKRAD LINKS 10" CODE 142-900-909
6a	1 070 858	1	LENKRAD RECHTS MONT. 10" CODE 142-900-909
-	1 070 848	1	LENKRAD RECHTS 10" CODE 142-900-909
Code 904; Pannensichere Bereifung (Normalprofil)			
6	1 070 859	1	LENKRAD LINKS MONT. 10" CODE 142-900-908
-	1 070 849	1	LENKRAD LINKS 10" CODE 142-900-908
6a	1 070 860	1	LENKRAD RECHTS MONT 10" CODE 142-900-908
-	1 070 850	1	LENKRAD RECHTS 10" CODE 142-900-908



U-Bg.: Lenkräder 10"

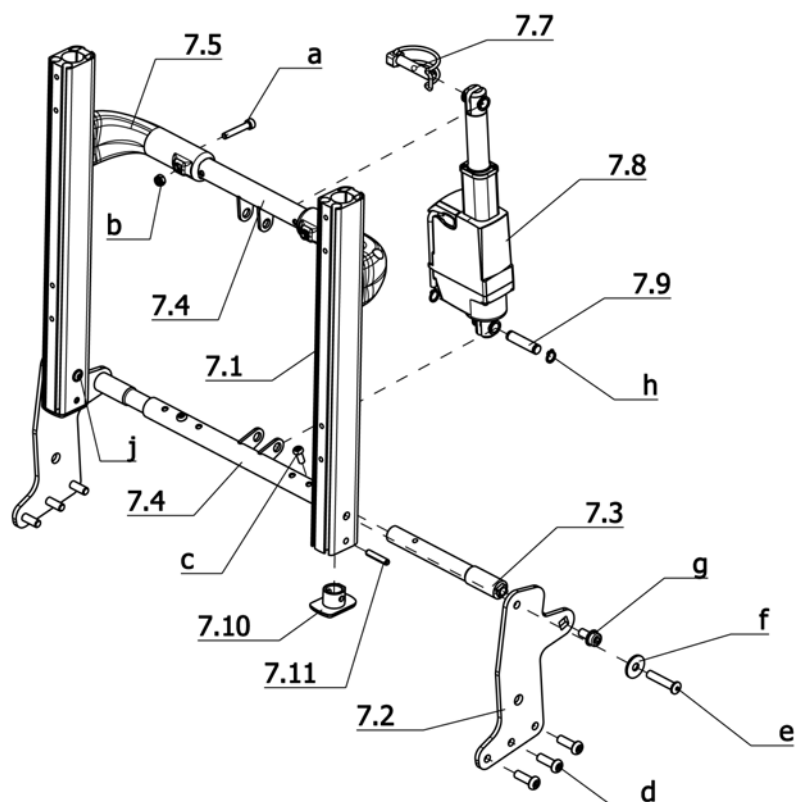
Pos.	Artikel-Nr.	St.	Bezeichnung
6.1	205 204 406	2	ABDECKKAPPE FÜR STEUERKOPF
6.2	207 322 200	2	SICHERUNGSMUTTER M 12 X 1,5 DIN 980 SCHWARZ
6.3	1 070 851	2	LENKGABEL FÜR 9" UND 10" LENKRAD
6.4	1 069 366	2	ACHSE L=91MM D=11,9MM (2X M8)
a	206 340 100	4	TELLERFEDER A 25 DIN 2093 ST
b	207 018 700	4	LINSENKOPF-FLANSCHSCHRAUBE M 8 X 12 10.9 AZR POLY-LOK
Code 486; Standard-Luftbereifung			
6	1 070 852	1	LENKRAD LINKS MONT. 10" CODE 142-146-909
-	1 069 121	1	LENKRAD LINKS 10" CODE 142-146-909
6a	1 070 853	1	LENKRAD RECHTS MONT. 10" CODE 142-146-909
-	1 070 845	1	LENKRAD RECHTS 10" CODE 142-146-909
-	206 126 500	2	SCHLAUCH 3.00-6 FÜR 10"
-	206 126 400	2	DECKE 3.00-6 FÜR 10" GRAU (PANNENGESCHÜTZT)
Code 486; Standard-Luftbereifung			
6	1 070 854	1	LENKRAD LINKS MONT. 10" CODE 142-146-908
-	1 070 846	1	LENKRAD LINKS 10" CODE 142-146-908
6a	1 070 855	1	LENKRAD RECHTS MONT. 10" CODE 142-146-908
-	1 070 847	1	LENKRAD RECHTS 10" CODE 142-146-908
-	206 126 500	1	SCHLAUCH 3.00-6 FÜR 10"
-	206 126 800	2	DECKE 3.00-6 FÜR 10" SCHWARZ (PANNENGESCHÜTZT)

**U-Bg.: Antriebsräder 14"**

Pos.	Artikel-Nr.	St.	Bezeichnung
6.1	1 069 130	2	MITNEHMERNABE FÜR ANTRIEBSRAD 14"
6.2	207 055 900	2	PASSFEDER 6X6X36 DIN 6885/A
6.4	1 070 478	2	ABDECKKAPPE ANTRIEBSRAD 12" UND 14" ALUFELGE
a	207 302 400	8	ZYLINDERSCHRAUBE M 8 X 16 ISO 4762 8.8 A3T ->Schrauben bei der Montage mit Loctite Nr. 243 Artikel-Nr. 205 638 800 sichern, bei der Montage mit 30Nm anziehen.
b	1 054 958	2	SCHEIBE
c	205 598 000	2	ZYLINDERSCHRAUBE M 8 X 25 10.9 A3T INBUSRIPP W251
Code 486; Standard-Luftbereifung			
6.3	1 069 126	1	ANTRIEBSRAD RECHTS 14" CODE 460-846-909
6.3a	1 069 125	1	ANTRIEBSRAD LINKS 14" CODE 460-846-909
6.3.3	206 127 900	2	DECKE 3.00-8 FÜR 14" GRAU
-	206 127 400	2	SCHLAUCH 3.00-8 FÜR 14"
Code 486; Standard-Luftbereifung			
6.3	1 070 479	1	ANTRIEBSRAD LINKS 14" CODE 460-846-908
6.3a	1 070 840	1	ANTRIEBSRAD RECHTS 14" CODE 460-846-908
-	206 127 400	2	SCHLAUCH 3.00-8 FÜR 14"
6.3.3	206 127 500	2	DECKE 3.00-8 FÜR 14" SCHWARZ

U-Bg.: Antriebsräder 14"

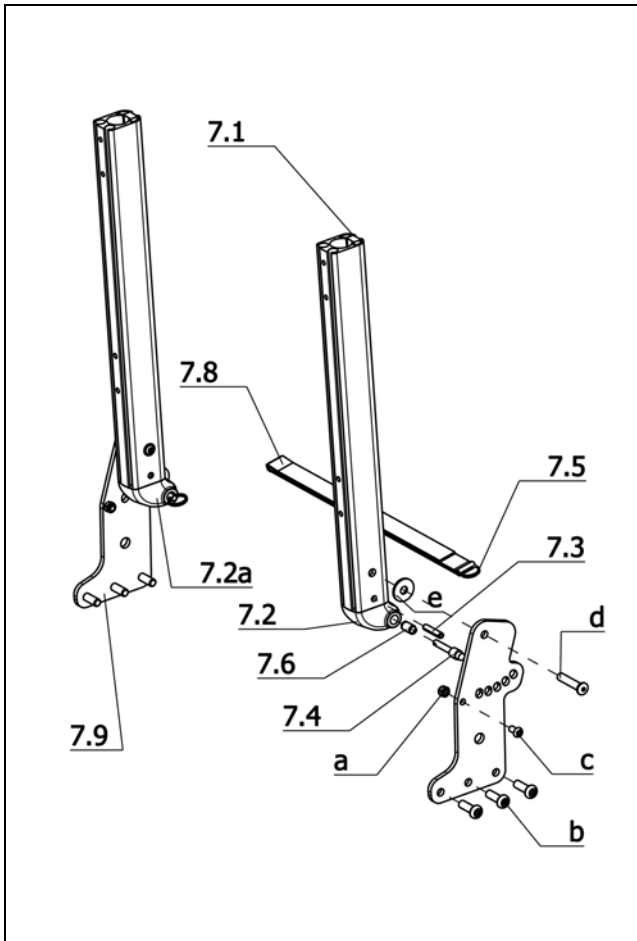
Pos.	Artikel-Nr.	St.	Bezeichnung
Code 904; Pannensichere Bereifung (Normalprofil)			
6.3	1 069 127	1	ANTRIEBSRAD LINKS 14" CODE 460-904-909
6.3a	1 069 128	1	ANTRIEBSRAD RECHTS 14" CODE 460-904-909
Code 908; Bereifung schwarz			
6.3	1 070 841	1	ANTRIEBSRAD LINKS 14" CODE 460-904-908
6.3a	1 070 842	1	ANTRIEBSRAD RECHTS 14" CODE 460-904-908

iChair mc3 / a
Baugruppe: Rücken

U-Bg.: Code 25; elektrisch verstellbare Rückenlehne

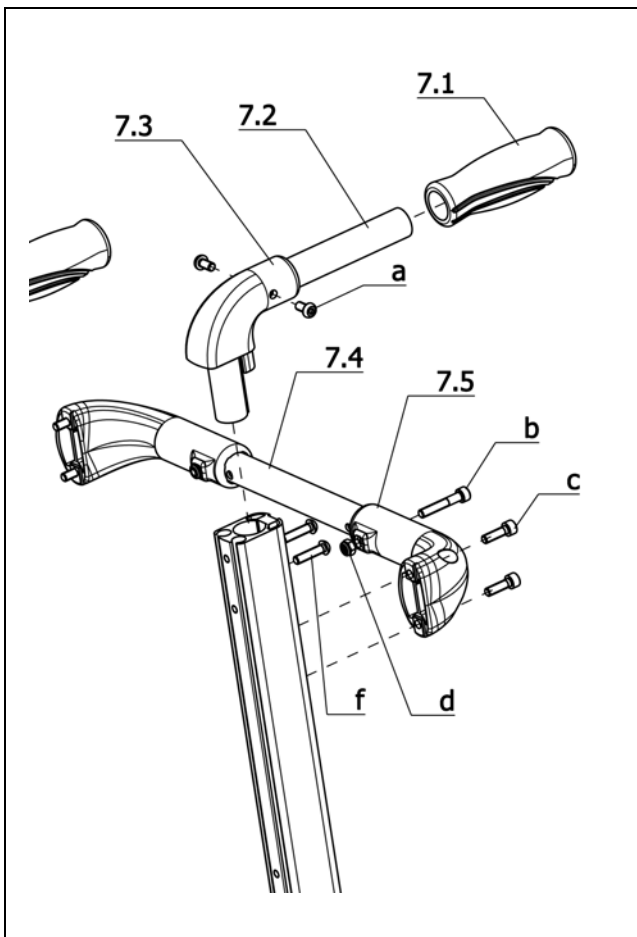
Pos.	Artikel-Nr.	St.	Bezeichnung
7.1	1 067 260	2	RÜCKENROHR
7.2	1 070 881	2	VERSTELLPLATTE
7.3	1 070 531	2	ANBINDUNGSZAPFEN
7.5	1 069 947	2	RÜCKENHALTER
7.7	205 662 000	1	FEDERBOLZEN 10X50
7.8	1 070 533	1	VERSTELLANTRIEB MONT. CODE 25
7.9	1 054 431	1	BOLZEN
7.10	1 069 952	2	KAPPE UNTEN (RÜCKENROHRPROFIL)
7.11	207 914 000	2	SPANNSTIFT 6 X 30 DIN1481 FST A3T
a	207 302 100	2	ZYLINDERSCHRAUBE M 6 X 35 DIN912 8.8 A3T
b	207 320 100	2	SICHERUNGSMUTTER M 6 DIN 985
c	207 381 300	2	LINSENSCHRAUBE M 6 X 16 ISO 7380 10.9 A3T
d	207 382 000	6	LINSENSCHRAUBE M 8 X 25 ISO 7380 10.9 A3T INNENSECHSK.
e	1 070 790	2	GELENKBOLZEN
f	207 877 300	2	SCHEIBE B 8,4 DIN9021 PA SCHW.
g	207 510 300	2	GEWINDESTIFT M8 X 16 DIN 913
h	207 022 100	2	SICHERUNGSRING 10X1 DIN 471
j	209 005 400	2	LINSENKOPF-FLANSCHSCHRAUBE M 6 X 12 10.9 AZR POLY-LOK
-	1 071 616	1	NEIGUNGSSCHALTER

U-Bg.: Code 25; elektrisch verstellbare Rückenlehne

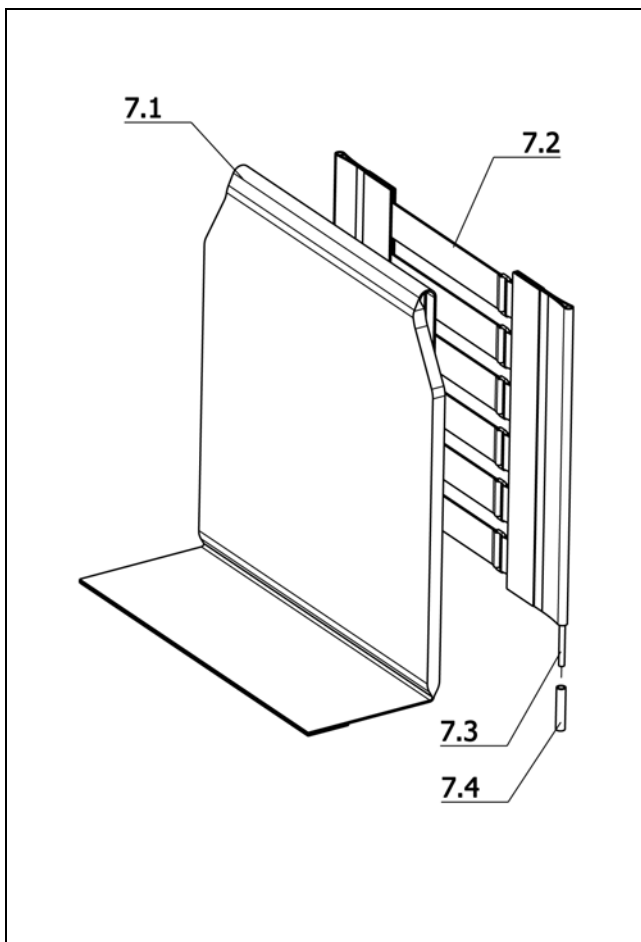
Pos.	Artikel-Nr.	St.	Bezeichnung
			Für Sitzbreite; 38/43/48cm
-	1 070 532	1	RÜCKEN MONT. CODE 25-38/43/48 (SITZBREITE BITTE ANGEBEN)
7.4	1 070 530	1	QUERVERBINDUNG FÜR SB 38-48 CM Code 53; Sitzbreite 53cm
-	1 071 413	1	RÜCKEN MONT. CODE 25-53
7.4	1 071 412	1	QUERVERBINDUNG FÜR SB 53 CM ->Rückmontage auf 43 und 48cm möglich.

**U-Bg.: Code 401; Rückenlehne mechanisch verstellbar**

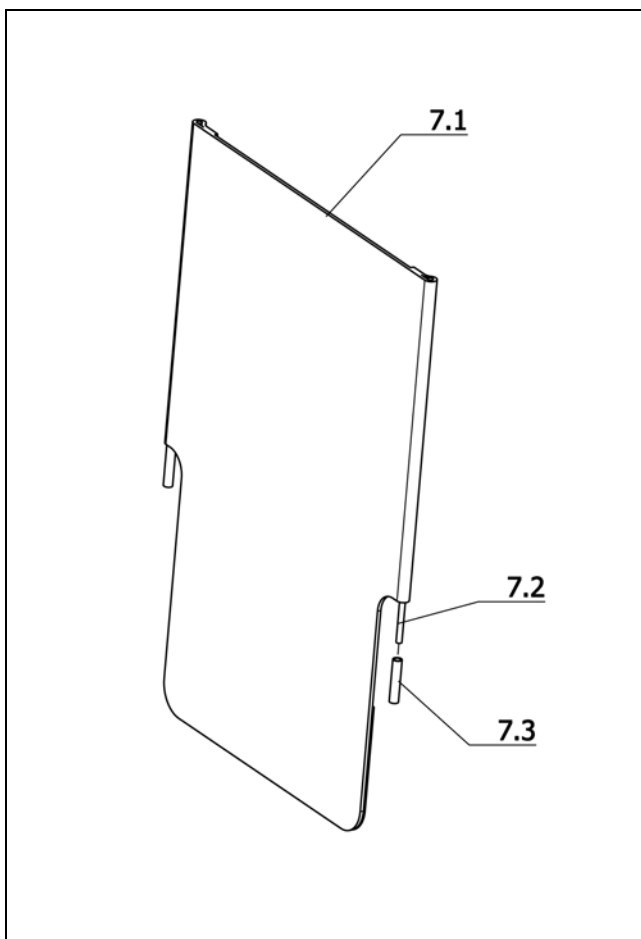
Pos.	Artikel-Nr.	St.	Bezeichnung
-	1 069 944	1	RÜCKEN MONT.
7.1	1 067 260	2	RÜCKENROHR
7.2	1 069 940	1	RÜCKENVERRIEGELUNG LINKS
7.2a	1 069 941	1	RÜCKENVERRIEGELUNG RECHTS
7.3	207 914 000	2	SPANNSTIFT 6 X 30 DIN1481 FST A3T
7.4	1 069 943	2	RASTBOLZEN
7.5	205 636 600	2	SCHLÜSSELRING 20MM
7.6	206 303 600	2	DRUCKFEDER D-160 DM=9 ; D=1 ; LO=19
7.8	5 005 402	1	ENTRIEGELUNGSGURT SB=33-45
7.9	1 070 880	2	VERSTELLPLATTE
a	207 417 500	2	SICHERUNGSMUTTER M 6 DIN 985 10 A3C
b	207 382 000	6	LINSENSCHRAUBE M 8 X 25 ISO 7380 10.9 A3T INNENSECHSK.
c	207 381 200	2	LINSENSCHRAUBE M 6 X 12 ISO 7380 10.9 A3T
d	209 005 400	2	LINSENKOPF-FLANSCHSCHRAUBE M 6 X 12 10.9 AZR POLY-LOK
e	207 877 300	2	SCHEIBE B 8,4 DIN9021 PA SCHW.
-	207 510 300	2	GEWINDESTIFT M8 X 16 DIN 913

**U-Bg.: Code 410; Schiebegriff Standard**

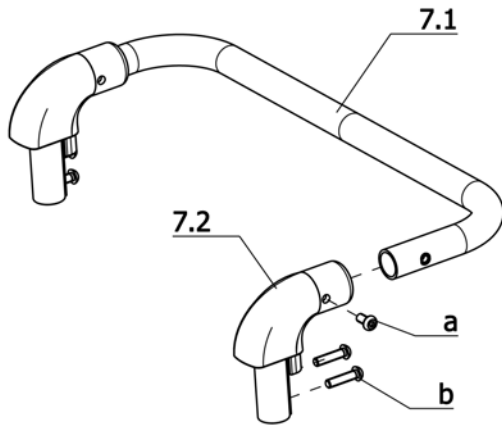
Pos.	Artikel-Nr.	St.	Bezeichnung
7.1	205 032 100	2	GRIFF
7.2	1 070 548	2	SCHIEBEGRIFFFROHR
7.3	1 067 263	2	SCHIEBEGRIFFHALTER
7.5	1 069 947	2	RÜCKENHALTER
a	207 382 500	4	LINSENSCHRAUBE M 6 X 12 ISO 7380 10.9 KL A3T
b	207 302 100	2	ZYLINDERSCHRAUBE M 6 X 35 DIN912 8.8 A3T
c	207 300 800	4	ZYLINDERSCHRAUBE M 6 X 20 DIN912
d	207 320 100	2	SICHERUNGSMUTTER M 6 DIN 985
f	207 380 100	4	LINSENSCHRAUBE M 6 X 25 ISO 7380 10.9 A3T INNENSECHSK.
7.4	1 070 535	1	RÜCKENVERSTEIFUNGSRÖHR (EINSETZBAR BEI SB 38/43/48CM) ->Für Sitzbreite; 38/43/48cm
7.4	1 071 408	1	RÜCKENVERSTEIFUNGSRÖHR (EINSETZBAR BEI SB 43/48/53CM) ->Für Sitzbreite; 43/48/53cm

iChair mc3 / a
Baugruppe: Rücken

U-Bg.: Code 736; Anpassrücken komplett

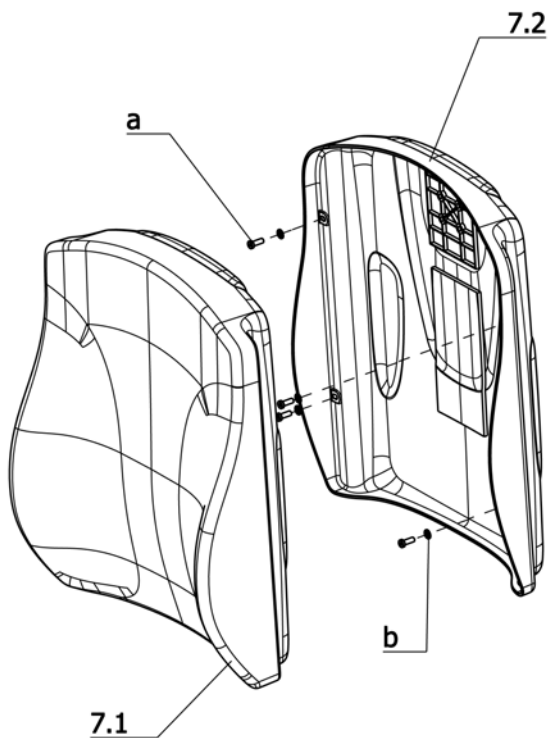
Pos.	Artikel-Nr.	St.	Bezeichnung
7.2	1 070 949	1	RÜCKENGURT (INNERER VERSTELLGURT)
7.3	205 056 906	2	RUNDZUSCHNITT D=6 X 413 MM
7.4	1 070 940	2	ROHRZWISCHENSTÜCK
Code 38; Sitzbreite 38cm			
7	1 070 954	1	ANPASSRÜCKEN CODE 38-287-736
7.1	1 070 951	1	RÜCKENPOLSTER (ÜBERSCHLAG) FÜR CODE 38-287-736
Code 43; Sitzbreite 43cm			
7	1 070 955	1	ANPASSRÜCKEN CODE 43-287-736
7.1	1 070 950	1	RÜCKENPOLSTER (ÜBERSCHLAG) FÜR CODE 43-287-736
Code 48; Sitzbreite 48cm			
7	1 070 956	1	ANPASSRÜCKEN CODE 48-287-736
7.1	1 070 952	1	RÜCKENPOLSTER (ÜBERSCHLAG) FÜR CODE 48-287-736
Code 53; Sitzbreite 53cm			
7	1 070 957	1	ANPASSRÜCKEN CODE 53-287-736
7.1	1 070 953	1	RÜCKENPOLSTER (ÜBERSCHLAG) FÜR CODE 53-287-736


U-Bg.: Code 737; Rückengurt standard

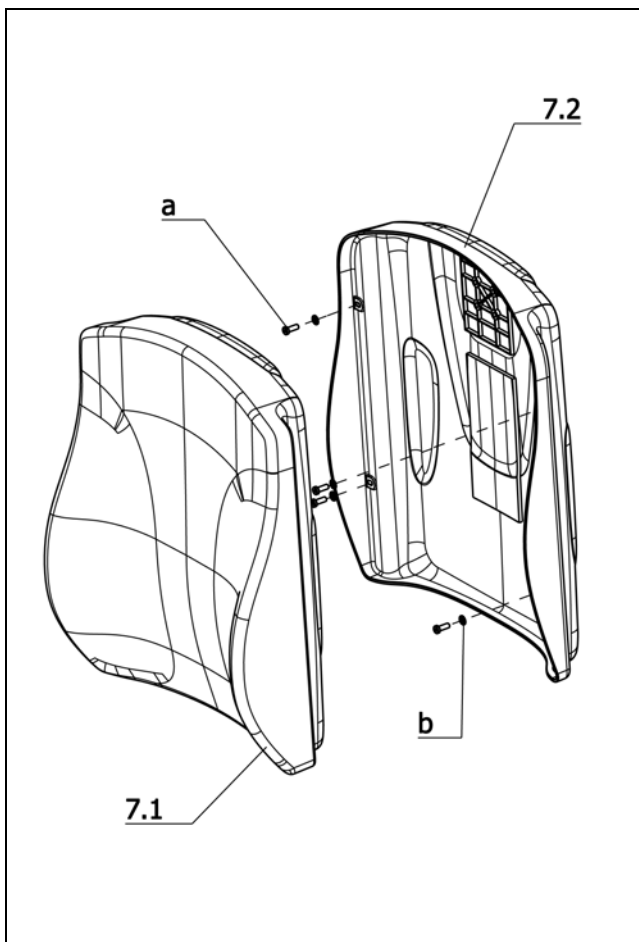
Pos.	Artikel-Nr.	St.	Bezeichnung
7.2	205 056 906	2	RUNDZUSCHNITT D=6 X 413 MM
7.3	1 070 940	2	ROHRZWISCHENSTÜCK
Code 38; Sitzbreite 38cm			
7	1 070 942	1	RÜCKEN STANDARD CODE 38-287-737
7.1	1 070 936	1	RÜCKENGURT STANDARD (OHNE MONTAGEMATERIAL)
Code 43; Sitzbreite 43cm			
7	1 070 941	1	RÜCKEN STANDARD CODE 43-287-737
7.1	1 070 937	1	RÜCKENGURT STANDARD (OHNE MONTAGEMATERIAL)
Code 48; Sitzbreite 48cm			
7	1 070 943	1	RÜCKEN STANDARD CODE 48-287-737
7.1	1 070 938	1	RÜCKENGURT STANDARD (OHNE MONTAGEMATERIAL)
Code 53; Sitzbreite 53cm			
7	1 070 944	1	RÜCKEN STANDARD CODE 53-287-737
7.1	1 070 939	1	RÜCKENGURT STANDARD (OHNE MONTAGEMATERIAL)

**U-Bg.: Code 814; Querliegende Schiebestange**

Pos.	Artikel-Nr.	St.	Bezeichnung
7.2	1 067 263	2	SCHIEBEGRIFFHALTER
a	207 382 500	2	LINSENSCHRAUBE M 6 X 12 ISO 7380 10.9 KL A3T
b	207 380 100	4	LINSENSCHRAUBE M 6 X 25 ISO 7380 10.9 A3T INNENSECHSK.
Code 38; Sitzbreite 38cm			
7	1 070 545	1	SCHIEBEBÜGEL MONT. CODE 38-814
7.1	1 070 544	1	SCHIEBEBÜGEL
Code 43; Sitzbreite 43cm			
7	1 070 543	1	SCHIEBEBÜGEL MONT. CODE 43-814
7.1	1 070 542	1	SCHIEBEBÜGEL
Code 48; Sitzbreite 48cm			
7	1 070 547	1	SCHIEBEBÜGEL MONT. CODE 48-814
7.1	1 070 546	1	SCHIEBEBÜGEL
Code 53; Sitzbreite 53cm			
7	1 070 549	1	SCHIEBEBÜGEL MONT. CODE 53-814
7.1	1 070 550	1	SCHIEBEBÜGEL

**U-Bg.: Code 4980-254-236;
Inkontinenz/Kunstleder schwarz, Graphit-grau-Textil**

Pos.	Artikel-Nr.	St.	Bezeichnung
Code 4980; Bezug-Inkontinenz schwarz			
a	207 351 900	4	ZYLINDERSCHRAUBE M 6 X 16 DIN7984 8.8 A3T POLY-LOK
b	207 330 200	4	SCHEIBE B 6,4 DIN125 140HV A3T
Code 38; Sitzbreite 38cm			
-	1 071 640	1	RÜCKEN ERGOSEAT MONT. SCHWARZ CODE 38-949-4980 INKONTINENZ
7.1	1 071 590	1	RÜCKENPOLSTER ERGOSEAT SCHWARZ CODE 38-949-4980 INKONTINENZ
7.2	1 071 598	1	RÜCKENSCHALE MONT.OHNE POLSTER F.POLSTER CODE 38-949 ERGOSEAT
Code 43; Sitzbreite 43cm			
-	1 071 641	1	RÜCKEN ERGOSEAT MONT. SCHWARZ CODE 43-949-4980 INKONTINENZ
7.1	1 071 591	1	RÜCKENPOLSTER ERGOSEAT SCHWARZ CODE 43-949-4980 INKONTINENZ
7.2	1 068 725	1	RÜCKENSCHALE MONT.OHNE POLSTER F.POLSTER CODE 43-949 ERGOSEAT

iChair mc3 / a
Baugruppe: Rücken

U-Bg.: Code 4980-254-236;
Inkontinenz/Kunstleder schwarz, Graphit-grau-Textil

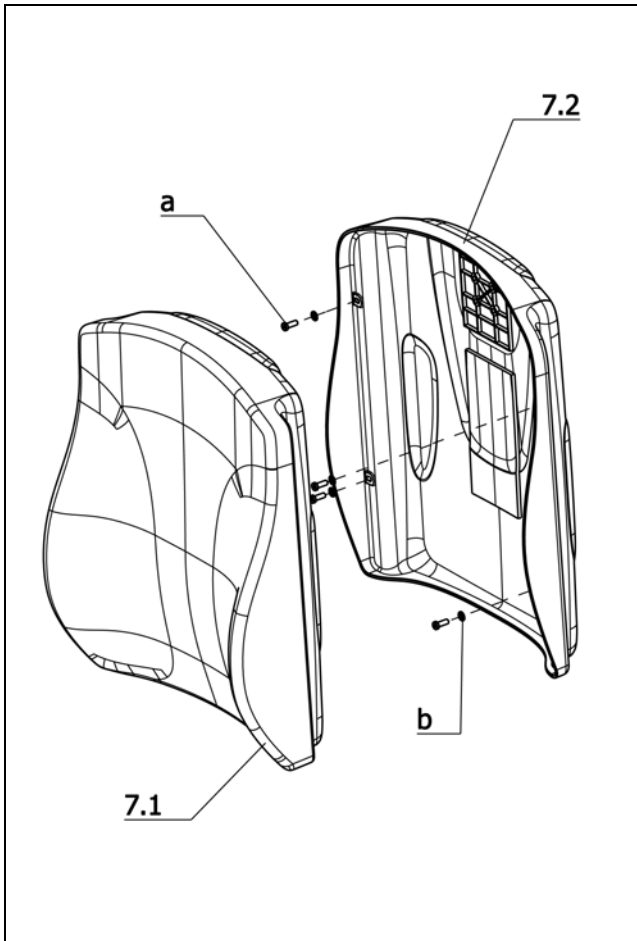
Pos.	Artikel-Nr.	St.	Bezeichnung
			Code 48; Sitzbreite 48cm
-	1 071 642	1	RÜCKEN ERGOSEAT MONT. SCHWARZ CODE 48-949-4980 INKONTINENZ
7.1	1 071 592	1	RÜCKENPOLSTER ERGOSEAT SCHWARZ CODE 48-949-4980 INKONTINENZ
7.2	1 068 726	1	RÜCKENSCHALE MONT.OHNE POLSTER F.POLSTER CODE 48-949 ERGOSEAT
			Code 53; Sitzbreite 53cm
-	1 071 643	1	RÜCKEN ERGOSEAT MONT. SCHWARZ CODE 53-949-4980 INKONTINENZ
7.1	1 071 593	1	RÜCKENPOLSTER ERGOSEAT SCHWARZ CODE 53-949-4980 INKONTINENZ
7.2	1 071 599	1	RÜCKENSCHALE MONT.OHNE POLSTER F.POLSTER CODE 53-949 ERGOSEAT

U-Bg.: Code 4980-254-236;
Inkontinenz/Kunstleder schwarz, Graphit-grau-Textil

Pos.	Artikel-Nr.	St.	Bezeichnung
			Code 254; Kunstleder schwarz
a	207 351 900	4	ZYLINDERSCHRAUBE M 6 X 16 DIN7984 8.8 A3T POLY-LOK
b	207 330 200	4	SCHEIBE B 6,4 DIN125 140HV A3T
			Code 38; Sitzbreite 38cm
-	1 071 644	1	RÜCKEN ERGOSEAT MONT. SCHWARZ CODE 38-254-949 KUNSTLEDER
7.1	0	1	1071594
7.2	1 071 598	1	RÜCKENSCHALE MONT.OHNE POLSTER F.POLSTER CODE 38-949 ERGOSEAT
			Code 43; Sitzbreite 43cm
-	1 071 645	1	RÜCKEN ERGOSEAT MONT. SCHWARZ CODE 43-254-949 KUNSTLEDER
7.1	1 069 726	1	RÜCKENPOLSTER ERGOSEAT SCHWARZ CODE 43-254-949 KUNSTLEDER
7.2	1 068 725	1	RÜCKENSCHALE MONT.OHNE POLSTER F.POLSTER CODE 43-949 ERGOSEAT

U-Bg.: Code 4980-254-236;
Inkontinenz/Kunstleder schwarz, Graphit-grau-Textil

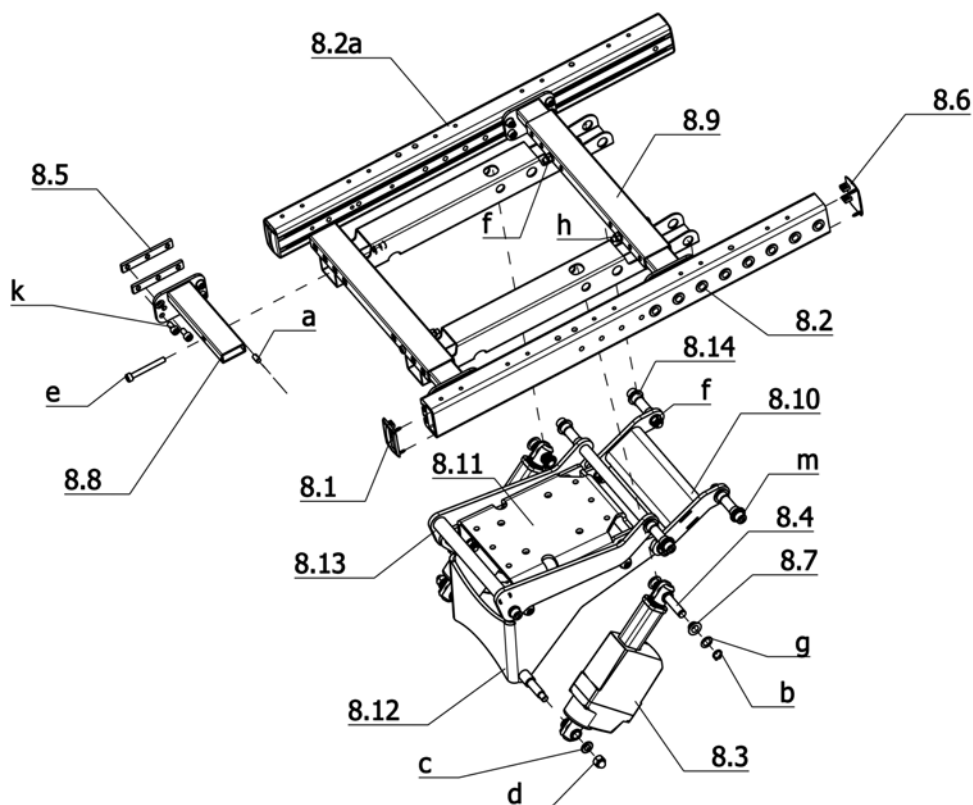
Pos.	Artikel-Nr.	St.	Bezeichnung
			Code 48; Sitzbreite 48cm
-	1 071 646	1	RÜCKEN ERGOSEAT MONT. SCHWARZ CODE 48-254-949 KUNSTLEDER
7.1	1 069 727	1	RÜCKENPOLSTER ERGOSEAT SCHWARZ CODE 48-254-949 KUNSTLEDER
7.2	1 068 726	1	RÜCKENSCHALE MONT.OHNE POLSTER F.POLSTER CODE 48-949 ERGOSEAT
			Code 53; Sitzbreite 53cm
-	1 071 647	1	RÜCKEN ERGOSEAT MONT. SCHWARZ CODE 53-254-949 KUNSTLEDER
7.1	1 071 595	1	RÜCKENPOLSTER ERGOSEAT SCHWARZ CODE 53-254-949 KUNSTLEDER
7.2	1 071 599	1	RÜCKENSCHALE MONT.OHNE POLSTER F.POLSTER CODE 53-949 ERGOSEAT


**U-Bg.: Code 4980-254-236;
Inkontinenz/Kunstleder schwarz, Graphit-grau-Textil**

Pos.	Artikel-Nr.	St.	Bezeichnung
			Code 236; Graphit-grau-Textil
a	207 351 900	4	ZYLINDERSCHRAUBE M 6 X 16 DIN7984 8.8 A3T POLY-LOK
b	207 330 200	4	SCHEIBE B 6,4 DIN125 140HV A3T
			Code 38; Sitzbreite 38cm
-	1 071 648	1	RÜCKEN ERGOSEAT MONT. CODE 38-236-949 STOFF GRAU
7.1	1 071 596	1	RÜCKENPOLSTER ERGOSEAT GRAU FÜR CODE 38-236-949 (STOFF)
7.2	1 071 598	1	RÜCKENSCHALE MONT.OHNE POLSTER F.POLSTER CODE 38-949 ERGOSEAT
			Code 43; Sitzbreite 43cm
-	1 071 649	1	RÜCKEN ERGOSEAT MONT. CODE 43-236-949 STOFF GRAU
7.1	1 068 761	1	RÜCKENPOLSTER ERGOSEAT GRAU FÜR CODE 43-236-949 (STOFF)
7.2	1 068 725	1	RÜCKENSCHALE MONT.OHNE POLSTER F.POLSTER CODE 43-949 ERGOSEAT

**U-Bg.: Code 4980-254-236;
Inkontinenz/Kunstleder schwarz, Graphit-grau-Textil**

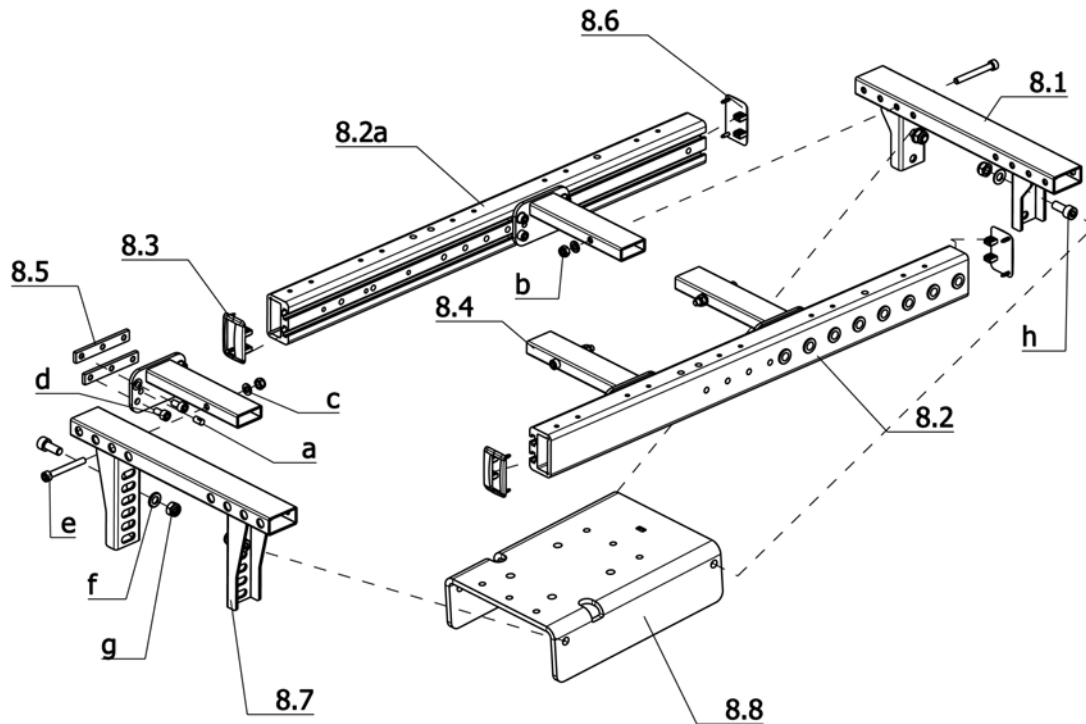
Pos.	Artikel-Nr.	St.	Bezeichnung
			Code 48; Sitzbreite 48cm
-	1 071 650	1	RÜCKEN ERGOSEAT MONT. CODE 48-236-949 STOFF GRAU
7.1	1 068 762	1	RÜCKENPOLSTER ERGOSEAT GRAU FÜR CODE 48-236-949 (STOFF)
7.2	1 068 726	1	RÜCKENSCHALE MONT.OHNE POLSTER F.POLSTER CODE 48-949 ERGOSEAT
			Code 53; Sitzbreite 53cm
-	1 071 651	1	RÜCKEN ERGOSEAT MONT. CODE 53-236-949 STOFF GRAU
7.1	1 071 597	1	RÜCKENPOLSTER ERGOSEAT GRAU FÜR CODE 53-236-949 (STOFF)
7.2	1 071 599	1	RÜCKENSCHALE MONT.OHNE POLSTER F.POLSTER CODE 53-949 ERGOSEAT

iChair mc3 / a
Baugruppe: Sitz

U-Bg.: Code 118; Sitzneigungsverstellung elektrisch

Pos.	Artikel-Nr.	St.	Bezeichnung
-	1 071 690	1	SITZRAHMEN MONT. CODE 118
8.1	1 067 266	2	KUNSTSTOFFKAPPE VORN (MIT DURCHGANGSÖFFNUNG)
8.2	1 067 258	1	SITZRAHMENROHR LINKS
8.2	1 067 259	1	SITZRAHMENROHR RECHTS
8.3	206 907 300	2	VERSTELLANTRIEB LA23
8.4	1 068 877	2	BOLZEN
8.5	1 069 799	8	KLEMMSTÜCK 75X12X4 MIT 3X M6
8.6	1 067 265	2	KUNSTSTOFFKAPPE HINTEN
8.7	206 555 800	4	GLEITLAGER FORM F
8.8	1 069 790	4	VERSTELLROHR
8.9	1 070 109	1	SITZAUFNAHMERAHMEN
8.10	1 070 107	1	HINTERLENKER
8.11	1 071 218	1	AUFNAHMEBLECH
8.12	1 070 100	1	LENKERANBINDUNG
8.13	1 070 104	1	VORDERLENKER
8.14	206 552 300	12	BÜNDBÜCHSE PA B.NR. 5057
-	1 071 147	1	AKTUATORKABEL (2X850MM)
-	1 071 607	1	AKTUATORKABEL (2X1600MM) BEI CODE 27-118
-	1 071 616	1	NEIGUNGSSCHALTER
-	206 909 100	2	KABELSICHERUNG

U-Bg.: Code 118; Sitzneigungsverstellung elektrisch

Pos.	Artikel-Nr.	St.	Bezeichnung
a	207 902 500	2	PASSKERBSTIFT 6 X 12 ST A2K 8435008
b	207 022 100	4	SICHERUNGSRING 10X1 DIN 471
c	207 330 300	24	SCHEIBE B 8,4 DIN125 140HV A3T
d	207 324 100	2	HUTMUTTER M 8 DIN 986/5
e	207 301 900	4	ZYLINDERSCHRAUBE M 6 X 50 DIN912 8.8
f	207 320 200	10	SICHERUNGSMUTTER M 8 DIN 985 A3T
g	207 028 900	4	PASSSCHEIBE 10X16X0,1 DIN988
h	207 330 200	4	SCHEIBE B 6,4 DIN125 140HV A3T
k	207 122 300	16	ZYLINDERSCHRAUBE M 6 X 12 DIN912 8.8 VC3 BESCHICHTET
m	207 303 700	4	ZYLINDERSCHRAUBE M 8 X 65 ISO 4762 8.8 A3T

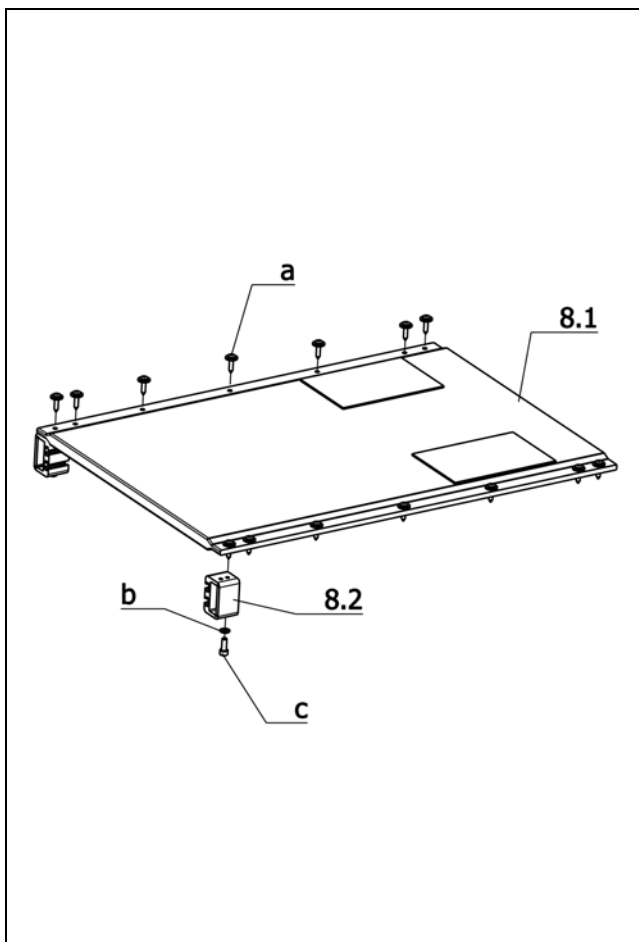


U-Bg.: Code 119; Sitzneigungsverstellung mechanisch

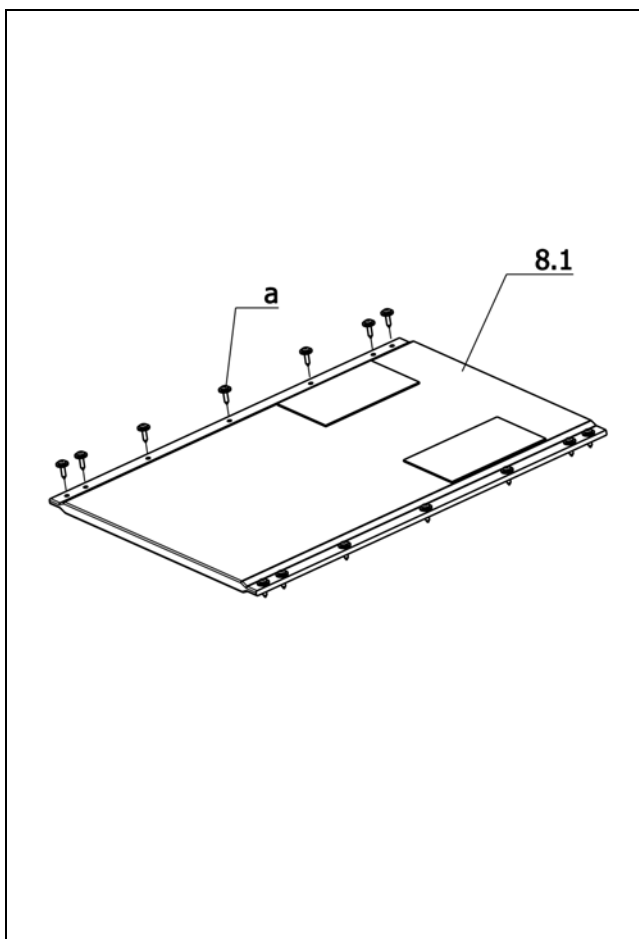
Pos.	Artikel-Nr.	St.	Bezeichnung
-	1 070 476	1	SITZRAHMEN MONT. CODE 119
8.1	1 069 830	1	SITZTRÄGERHOLM HINTEN
8.2	1 067 258	1	SITZRAHMENROHR LINKS
8.2a	1 067 259	1	SITZRAHMENROHR RECHTS
8.3	1 067 266	2	KUNSTSTOFFKAPPE VORN (MIT DURCHGANGSÖFFNUNG)
8.4	1 069 790	4	VERSTELLROHR
8.5	1 069 799	8	KLEMMSTÜCK 75X12X4 MIT 3X M6
8.6	1 067 265	2	KUNSTSTOFFKAPPE HINTEN
8.7	1 069 829	1	SITZTRÄGERHOLM VORNE
8.8	1 069 826	1	AUFNAHMEBLECH

U-Bg.: Code 119; Sitzneigungsverstellung mechanisch

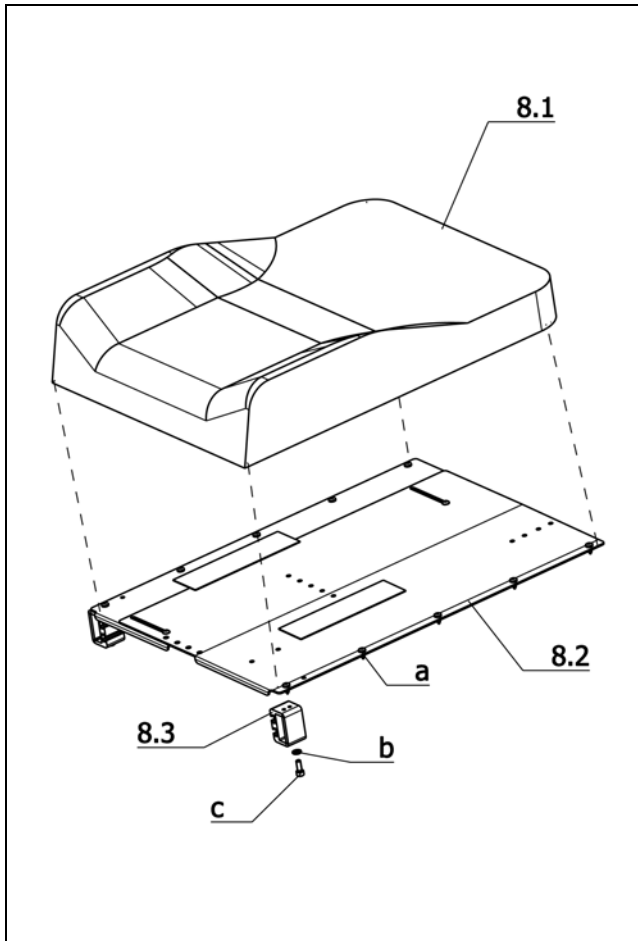
Pos.	Artikel-Nr.	St.	Bezeichnung
a	207 902 500	4	PASSKERBSTIFT 6 X 12 ST A2K 8435008
b	207 320 100	4	SICHERUNGSMUTTER M 6 DIN 985
c	207 330 200	4	SCHEIBE B 6,4 DIN125 140HV A3T
d	207 122 300	16	ZYLINDERSCHRAUBE M 6 X 12 DIN912 8.8 VC3 BESCHICHTET
e	207 301 900	4	ZYLINDERSCHRAUBE M 6 X 50 DIN912 8.8
f	207 330 300	4	SCHEIBE B 8,4 DIN125 140HV A3T
g	207 320 200	4	SICHERUNGSMUTTER M 8 DIN 985 A3T
h	207 303 400	4	ZYLINDERSCHRAUBE M 8 X 20 ISO 4762 8.8 A3T

iChair mc3 / a
Baugruppe: Sitz

U-Bg.: Code 356; Sitzgurttiefe 56cm

Pos.	Artikel-Nr.	St.	Bezeichnung
a	207 317 500	14	BLECHSCHRAUBE B 4,8 X 22 DIN 7981 SCHWARZ
b	207 330 200	2	SCHEIBE B 6,4 DIN125 140HV A3T
c	207 124 500	2	ZYLINDERSCHRAUBE M 6 X 16 DIN912 8.8 VC3 BESCHICHTET
8.2	1 071 688	2	SITZPROFILVERLÄNGERUNG 30MM
Code 38; Sitzbreite 38cm			
8	1 070 932	1	SITZGURT KPL. CODE 38-356
8.1	1 070 924	1	SITZGURT FÜR CODE 38-356 (OHNE MONTAGEMATERIAL) 375X590
Code 43; Sitzbreite 43cm			
8	1 070 933	1	SITZGURT KPL. CODE 43-356
8.1	1 070 925	1	SITZGURT FÜR CODE 43-356 (OHNE MONTAGEMATERIAL) 425X590
Code 48; Sitzbreite 48cm			
8	1 070 934	1	SITZGURT KPL. CODE 48-356
8.1	1 070 926	1	SITZGURT FÜR CODE 48-356 (OHNE MONTAGEMATERIAL) 475X590
Code 53; Sitzbreite 53cm			
8	1 070 935	1	SITZGURT KPL. CODE 53-356
8.1	1 070 927	1	SITZGURT FÜR CODE 53-356 (OHNE MONTAGEMATERIAL) 525X590


U-Bg.: Code 619; Sitzgurttiefe 46cm

Pos.	Artikel-Nr.	St.	Bezeichnung
a	207 317 500	14	BLECHSCHRAUBE B 4,8 X 22 DIN 7981 SCHWARZ
Code 38; Sitzbreite 38cm			
8	1 070 928	1	SITZGURT KPL. CODE 38-619
8.1	1 070 920	1	SITZGURT FÜR CODE 38-619 (OHNE MONTAGEMATERIAL) 375X560
Code 43; Sitzbreite 43cm			
8	1 070 929	1	SITZGURT KPL. CODE 43-619
8.1	1 070 879	1	SITZGURT FÜR CODE 43-619 (OHNE MONTAGEMATERIAL) 425X560
Code 48; Sitzbreite 48cm			
8	1 070 930	1	SITZGURT KPL. CODE 48-619
8.1	1 070 921	1	SITZGURT FÜR CODE 48-619 (OHNE MONTAGEMATERIAL) 475X560
Code 53; Sitzbreite 53cm			
8	1 070 931	1	SITZGURT KPL. CODE 53-619
8.1	1 070 922	1	SITZGURT FÜR CODE 53-619 (OHNE MONTAGEMATERIAL) 525X560

**U-Bg.: Code 4980; Bezug-Inkontinenz schwarz**

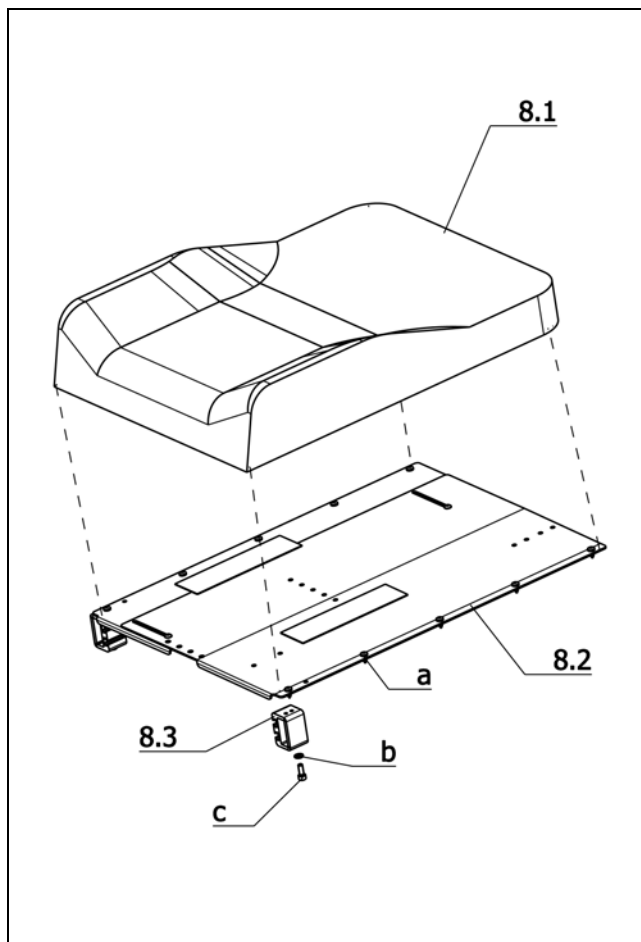
Pos.	Artikel-Nr.	St.	Bezeichnung
a	207 319 300	10	LINSENKOPF-BLECHSCHRAUBE B 4,8X13 ISO 7049 C-H-ST A3T
8.2	1 070 541	1	SITZBLECH MONT. CODE 4276
			Code 38; Sitzbreite 38cm
8	1 071 652	1	ERGOSEAT SITZ MONT.INKONTINENZ CODE 38-615/788-948-4980
8.1	1 071 510	1	SITZPOLSTER ERGOSEAT INKONTIN. CODE 38-615-788-948-4980
8	1 071 664	1	ERGOSEAT SITZ MONT.INKONTINENZ CODE 38-619/792-948-4980
8.1	1 071 514	1	SITZPOLSTER ERGOSEAT INKONTIN. CODE 38-619/792-948-4980
8	1 071 676	1	ERGOSEAT SITZ MONT.INKONTINENZ CODE 38-356/793-948-4980
8.1	1 071 518	1	SITZPOLSTER ERGOSEAT INKONTIN. CODE 38-356/793-948-4980
			Code 43; Sitzbreite 43cm
8	1 071 653	1	ERGOSEAT SITZ MONT.INKONTINENZ CODE 43-615/788-948-4980
8.1	1 071 511	1	SITZPOLSTER ERGOSEAT INKONTIN. CODE 43-615/788-948-4980
8	1 071 665	1	ERGOSEAT SITZ MONT.INKONTINENZ CODE 43-619/792-948-4980
8.1	1 071 515	1	SITZPOLSTER ERGOSEAT INKONTIN. CODE 43-619/492-948-4980
8	1 071 677	1	ERGOSEAT SITZ MONT.INKONTINENZ CODE 43-356/793-948-4980
8.1	1 071 519	1	SITZPOLSTER ERGOSEAT INKONTIN. CODE 43-356/793-948-4980
a	207 319 300	10	LINSENKOPF-BLECHSCHRAUBE B 4,8X13 ISO 7049 C-H-ST A3T

U-Bg.: Code 4980; Bezug-Inkontinenz schwarz

Pos.	Artikel-Nr.	St.	Bezeichnung
			Code 48; Sitzbreite 48cm
8	1 071 654	1	ERGOSEAT SITZ MONT.INKONTINENZ CODE 48-615/788-948-4980
8.1	1 071 512	1	SITZPOLSTER ERGOSEAT INKONTIN. CODE 48-615/788-948-4980
8	1 071 666	1	ERGOSEAT SITZ MONT.INKONTINENZ CODE 48-619/792-948-4980
8.1	1 071 516	1	SITZPOLSTER ERGOSEAT INKONTIN. CODE 48-619/792-948-4980
8	1 071 678	1	ERGOSEAT SITZ MONT.INKONTINENZ CODE 48-356/793-948-4980
8.1	1 071 520	1	SITZPOLSTER ERGOSEAT INKONTIN. CODE 48-356/793-948-4980

U-Bg.: Code 4980; Bezug-Inkontinenz schwarz

Pos.	Artikel-Nr.	St.	Bezeichnung
			Code 53; Sitzbreite 53cm
8	1 071 655	1	ERGOSEAT SITZ MONT.INKONTINENZ CODE 53-615/788-948-4980
8.1	1 071 513	1	SITZPOLSTER ERGOSEAT INKONTIN. CODE 53-615/788-948-4980
8	1 071 667	1	ERGOSEAT SITZ MONT.INKONTINENZ CODE 53-619/792-948-4980
8.1	1 071 517	1	SITZPOLSTER ERGOSEAT INKONTIN. CODE 53-619/792-948-4980
8	1 071 679	1	ERGOSEAT SITZ MONT.INKONTINENZ CODE 53-356/793-948-4980
8.1	1 071 521	1	SITZPOLSTER ERGOSEAT INKONTIN. CODE 53-356/793-948-4980
a	207 319 300	14	LINSENKOPF-BLECHSCHRAUBE B 4,8X13 ISO 7049 C-H-ST A3T
b	207 124 500	2	ZYLINDERSCHRAUBE M 6 X 16 DIN912 8.8 VC3 BESCHICHTET
c	207 330 200	2	SCHEIBE B 6,4 DIN125 140HV A3T
8.3	1 071 688	2	SITZPROFILVERLÄNGERUNG 30MM

iChair mc3 / a
Baugruppe: Sitz

U-Bg.: Code 254; Kunstleder schwarz

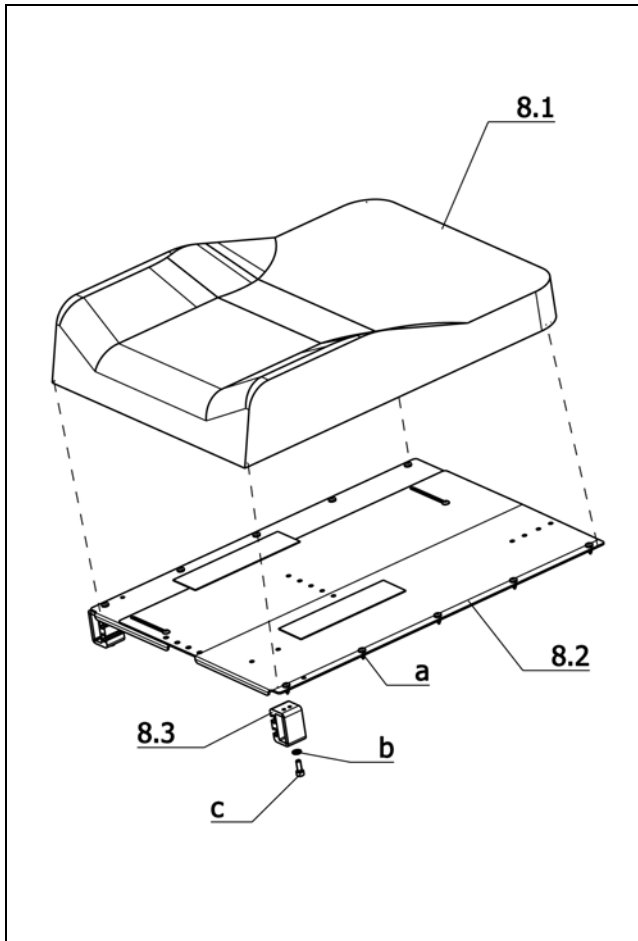
Pos.	Artikel-Nr.	St.	Bezeichnung
a	207 319 300	10	LINSENKOPF-BLECHSCHRAUBE B 4,8X13 ISO 7049 C-H-ST A3T
8.2	1 070 541	1	SITZBLECH MONT. CODE 4276
Code 38; Sitzbreite 38cm			
8	1 071 656	1	ERGOSEAT SITZ MONT. KUNSTLEDER CODE 38-254-615/788-948
8.1	1 071 522	1	SITZPOLSTER ERGOSEAT KUNSTLED. CODE 38-254-615/788-948
8	1 071 668	1	ERGOSEAT SITZ MONT. KUNSTLEDER CODE 38-254-619/792-948
8.1	1 071 526	1	SITZPOLSTER ERGOSEAT KUNSTLED. CODE 38-254-619/792-948
8	1 071 680	1	ERGOSEAT SITZ MONT. KUNSTLEDER CODE 38-254-356/793-948
8.1	1 071 530	1	SITZPOLSTER ERGOSEAT KUNSTLED. CODE 38-254-356/793-948
Code 43; Sitzbreite 43cm			
8	1 071 657	1	ERGOSEAT SITZ MONT. KUNSTLEDER CODE 43-254-615/788-948
8.1	1 071 523	1	SITZPOLSTER ERGOSEAT KUNSTLED. CODE 43-254-615/788-948
8	1 071 669	1	ERGOSEAT SITZ MONT. KUNSTLEDER CODE 43-254-619/792-948
8.1	1 071 527	1	SITZPOLSTER ERGOSEAT KUNSTLED. CODE 43-254-619/792-948
8	1 071 681	1	ERGOSEAT SITZ MONT. KUNSTLEDER CODE 43-254-356/793-948
8.1	1 069 720	1	SITZPOLSTER ERGOSEAT KUNSTLED. CODE 43-254-356/793-948
a	207 319 300	10	LINSENKOPF-BLECHSCHRAUBE B 4,8X13 ISO 7049 C-H-ST A3T

U-Bg.: Code 254; Kunstleder schwarz

Pos.	Artikel-Nr.	St.	Bezeichnung
Code 48; Sitzbreite 48cm			
8	1 071 658	1	ERGOSEAT SITZ MONT. KUNSTLEDER CODE 48-254-615/788-948
8.1	1 071 524	1	SITZPOLSTER ERGOSEAT KUNSTLED. CODE 48-254-615/788-948
8	1 071 670	1	ERGOSEAT SITZ MONT. KUNSTLEDER CODE 48-254-619/792-948
8.1	1 071 528	1	SITZPOLSTER ERGOSEAT KUNSTLED. CODE 48-254-619/792-948
8	1 071 682	1	ERGOSEAT SITZ MONT. KUNSTLEDER CODE 48-254-356/793-948
8.1	1 069 721	1	SITZPOLSTER ERGOSEAT KUNSTLED. CODE 48-254-356/793-948

U-Bg.: Code 254; Kunstleder schwarz

Pos.	Artikel-Nr.	St.	Bezeichnung
Code 53; Sitzbreite 53cm			
8	1 071 659	1	ERGOSEAT SITZ MONT. KUNSTLEDER CODE 53-254-615/788-948
8.1	1 071 525	1	SITZPOLSTER ERGOSEAT KUNSTLED. CODE 53-254-615/788-948
8	1 071 671	1	ERGOSEAT SITZ MONT. KUNSTLEDER CODE 53-254-619/792-948
8.1	1 071 529	1	SITZPOLSTER ERGOSEAT KUNSTLED. CODE 53-254-619/792-948
8	1 071 683	1	ERGOSEAT SITZ MONT. KUNSTLEDER CODE 53-254-356/793-948
8.1	1 071 531	1	SITZPOLSTER ERGOSEAT KUNSTLED. CODE 53-254-356/793-948
a	207 319 300	14	LINSENKOPF-BLECHSCHRAUBE B 4,8X13 ISO 7049 C-H-ST A3T
b	207 124 500	2	ZYLINDERSCHRAUBE M 6 X 16 DIN912 8.8 VC3 BESCHICHTET
c	207 330 200	2	SCHEIBE B 6,4 DIN125 140HV A3T
8.3	1 071 688	2	SITZPROFILVERLÄNGERUNG 30MM

**U-Bg.: Code 236; Graphit-grau-Textil**

Pos.	Artikel-Nr.	St.	Bezeichnung
a	207 319 300	10	LINSENKOPF-BLECHSCHRAUBE B 4,8X13 ISO 7049 C-H-ST A3T
8.2	1 070 541	1	SITZBLECH MONT. CODE 4276 Code 38; Sitzbreite 38cm
8	1 071 660	1	ERGOSEAT SITZ MONT. STOFF GRAU CODE 38-236-615/788-948
8.1	1 071 532	1	SITZPOLSTER ERGOSEAT GRAU FÜR CODE 38-236-615/788-948
8	1 071 672	1	ERGOSEAT SITZ MONT. STOFF GRAU CODE 38-236-619/792-948
8.1	1 071 536	1	SITZPOLSTER ERGOSEAT GRAU FÜR CODE 38-236-619/792-948
8	1 071 684	1	ERGOSEAT SITZ MONT. STOFF GRAU CODE 38-236-356/793-948
8.1	1 071 540	1	SITZPOLSTER ERGOSEAT GRAU FÜR CODE 38-236-356/793-948 Code 43; Sitzbreite 43cm
8	1 071 661	1	ERGOSEAT SITZ MONT. STOFF GRAU CODE 43-236-615/788-948
8.1	1 071 533	1	SITZPOLSTER ERGOSEAT GRAU FÜR CODE 43-236-615/788-948
8	1 071 673	1	ERGOSEAT SITZ MONT. STOFF GRAU CODE 43-236-619/792-948
8.1	1 071 537	1	SITZPOLSTER ERGOSEAT GRAU FÜR CODE 43-236-619/792-948
8	1 071 685	1	ERGOSEAT SITZ MONT. STOFF GRAU CODE 43-236-356/793-948
8.1	1 068 765	1	SITZPOLSTER ERGOSEAT GRAU FÜR CODE 43-236-356/793-948
a	207 319 300	10	LINSENKOPF-BLECHSCHRAUBE B 4,8X13 ISO 7049 C-H-ST A3T

U-Bg.: Code 236; Graphit-grau-Textil

Pos.	Artikel-Nr.	St.	Bezeichnung
			Code 48; Sitzbreite 48cm
8	1 071 662	1	ERGOSEAT SITZ MONT. STOFF GRAU CODE 48-236-615/788-948
8.1	1 071 534	1	SITZPOLSTER ERGOSEAT GRAU FÜR CODE 48-236-615/788-948
8	1 071 674	1	ERGOSEAT SITZ MONT. STOFF GRAU CODE 48-236-619/792-948
8.1	1 071 538	1	SITZPOLSTER ERGOSEAT GRAU FÜR CODE 48-236-619/792-948
8	1 071 686	1	ERGOSEAT SITZ MONT. STOFF GRAU CODE 48-236-356/793-948
8.1	1 068 766	1	SITZPOLSTER ERGOSEAT GRAU FÜR CODE 48-236-356/793-948

U-Bg.: Code 236; Graphit-grau-Textil

Pos.	Artikel-Nr.	St.	Bezeichnung
			Code 53; Sitzbreite 53cm
8	1 071 663	1	ERGOSEAT SITZ MONT. STOFF GRAU CODE 53-236-615/788-948
8.1	1 071 535	1	SITZPOLSTER ERGOSEAT GRAU FÜR CODE 53-236-615/788-948
8	1 071 675	1	ERGOSEAT SITZ MONT. STOFF GRAU CODE 53-236-619/792-948
8.1	1 071 539	1	SITZPOLSTER ERGOSEAT GRAU FÜR CODE 53-236-619/792-948
8	1 071 687	1	ERGOSEAT SITZ MONT. STOFF GRAU CODE 53-236-356/793-948
8.1	1 071 541	1	SITZPOLSTER ERGOSEAT GRAU FÜR CODE 53-236-356/793-948
a	207 319 300	14	LINSENKOPF-BLECHSCHRAUBE B 4,8X13 ISO 7049 C-H-ST A3T
b	207 124 500	2	ZYLINDERSCHRAUBE M 6 X 16 DIN912 8.8 VC3 BESCHICHTET
c	207 330 200	2	SCHEIBE B 6,4 DIN125 140HV A3T
8.3	1 071 688	2	SITZPROFILVERLÄNGERUNG 30MM

iChair mc3 / a
Baugruppe: Sitz

U-Bg.: Code 568; Anatomisches Sitzsystem Basic

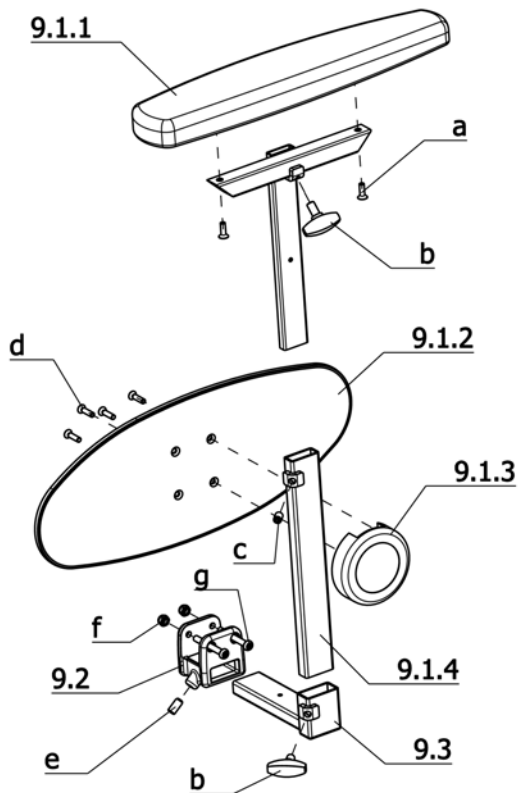
Pos.	Artikel-Nr.	St.	Bezeichnung
8	205 636 500	1	SITZSYSTEM BASIC CODE 568 (SITZ- RÜCKEN INCL. KOPFST.)
a	207 319 300	10	LINSENKOPF-BLECHSCHRAUBE B 4,8X13 ISO 7049 C-H-ST A3T
b	207 124 500	2	ZYLINDERSCHRAUBE M 6 X 16 DIN912 8.8 VC3 BESCHICHTET
c	207 330 200	2	SCHEIBE B 6,4 DIN125 140HV A3T
-	205 636 510	1	KOPFSTÜTZE FÜR CODE 568 SITZSYSTEM BASIC
-	205 638 730	1	HANDRAD FÜR RECARO RÜCKENLEHNE


U-Bg.: Recaro manuelle / elektrische Verstellung

Pos.	Artikel-Nr.	St.	Bezeichnung
-	205 547 700	1	RECARO KOPFSTÜTZE GRAU/SCHWARZ
-	207 302 000	6	ZYLINDERSCHRAUBE M 6 X 60 DIN912 8.8
-	207 429 700	6	SICHERUNGSSCHEIBE S6
			manuelle Verstellung
-	205 638 730	1	HANDRAD FÜR RECARO RÜCKENLEHNE
			Code 579; RECARO-Sitz "Spezial S"
8.1	205 658 700	1	RECARO-SITZ SPEZIAL S CODE 579 INCL. KOPFSTÜTZE (W)
			Code 580; RECARO-Sitz "Spezial M"
8.2	205 658 800	1	RECARO-SITZ SPEZIAL M CODE 580 INCL. KOPFSTÜTZE
			Code 581; RECARO-Sitz "Spezial L"
8.3	205 658 900	1	RECARO-SITZ SPEZIAL L CODE 581 INCL. KOPFSTÜTZE
			elektrische Verstellung
-	5 006 550	1	RECARO LX-LEHNE (ELEKTR.) FÜR CODE 567/578/584 VR2 UND R-NET
			Code 567; RECARO-Sitz "Modul F"
-	205 630 600	1	RECARO SITZ-MODUL S FÜR CODE 567 (F)
			Code 578; RECARO-Sitz "Modul W"
-	205 631 000	1	RECARO SITZ-MODUL M FÜR CODE 578 (W)
			Code 584; RECARO-Sitz "Modul X"
-	205 630 800	1	RECARO SITZ-MODUL L FÜR CODE 584 (X)

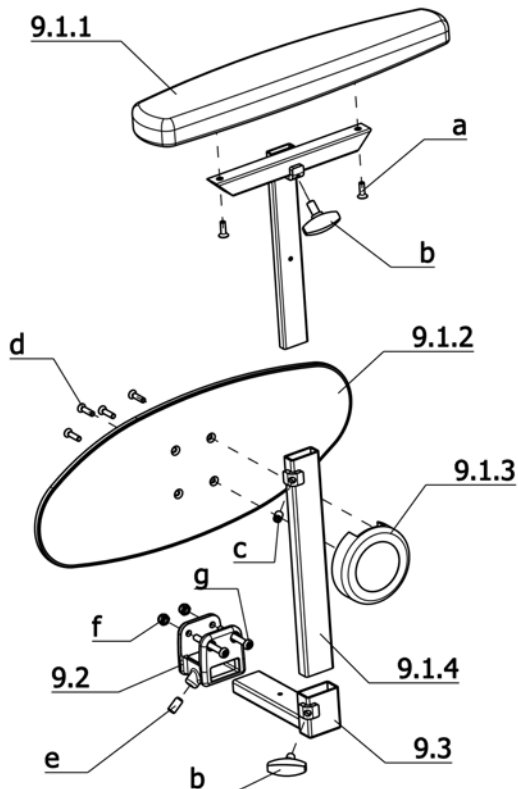
iChair mc3 / a

Baugruppe: Seitenteil



U-Bg.: Code 106; Seitenteil gepolstert, abnehmbar, groß, höhenverstellbar, gepolsterte Armauflage

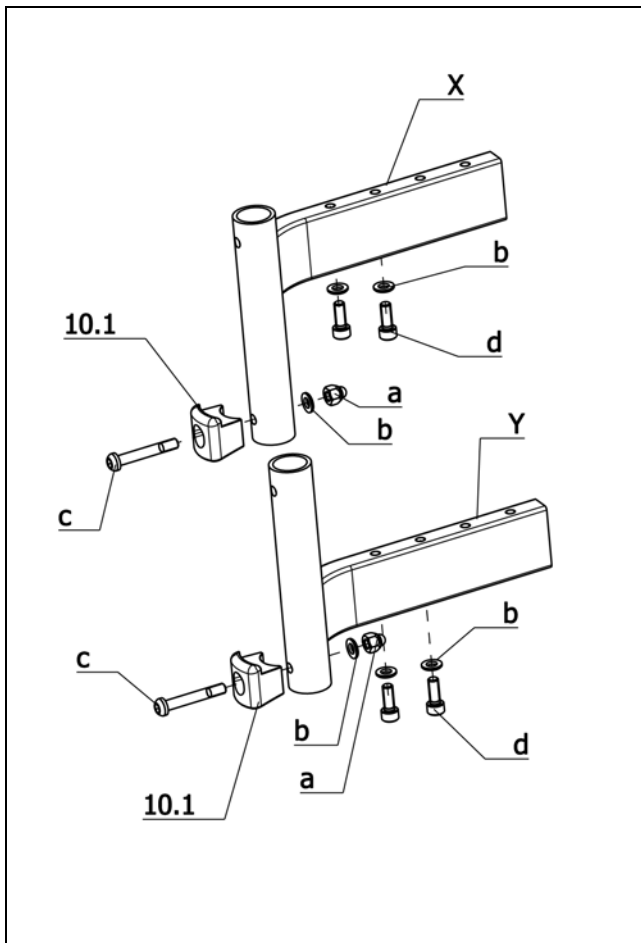
Pos.	Artikel-Nr.	St.	Bezeichnung
-	1 070 892	1	SEITENTEILE CODE 106 - STANDARD (1 PAAR)
9.1	1 070 890	1	ARMLEHNE STANDARD LINKS MONT. MIT KLEIDERSCHUTZ UND POLSTER
9.1a	1 070 891	1	ARMLEHNE STANDARD RECHTS MONT. MIT KLEIDERSCHUTZ UND POLSTER
-	1 070 462	2	ARMLEHNE (T-ROHR POLSTERAUFN.)
9.1.1	1 070 451	2	ARMLEHNENPOLSTER STANDARD (L=380MM; B=80MM; H=33,8MM)
9.1.2	1 069 936	2	KLEIDERSCHUTZPLATTE TRANSPARENT
9.1.3	1 069 948	2	KLEIDERSCHUTZHALTER
9.1.4	1 070 460	2	AUFNAHMEROHR L=250MM
9.2	1 069 934	2	SEITENTEILAUFNAHME
9.3	1 070 466	2	VERSTELLROHR LANG (L=140MM)
9.3	1 071 405	2	VERSTELLROHR MITTEL (L=112MM) BEI CODE 43-118
9.3	1 071 403	2	VERSTELLROHR KURZ (L=87MM) BEI CODE 38-118
-	205 155 700	4	DISTANZBUCHSE SCHWARZ D=15; H=4,0; D2=6,3 MM
a	207 633 400	4	SENKSCHEIBE M5 X 16 DIN7991
b	205 113 800	4	FLÜGELSCHRAUBE M 8 X 15
c	207 306 100	2	GEWINDESTIFT M8 X 12 45H MIT KEGELKUPPE
d	8 452 755	8	KUNSTSTOFFSCHRAUBE KB50X20
e	207 510 300	2	GEWINDESTIFT M8 X 16 DIN 913
f	207 320 100	4	SICHERUNGSMUTTER M 6 DIN 985
g	207 381 400	4	LINSENSCHRAUBE M 6 X 50 ISO 7380 10.9 A3T INNENSECHSK.



U-Bg.: Code 4960; Adapterset für Hemi-Armauflage

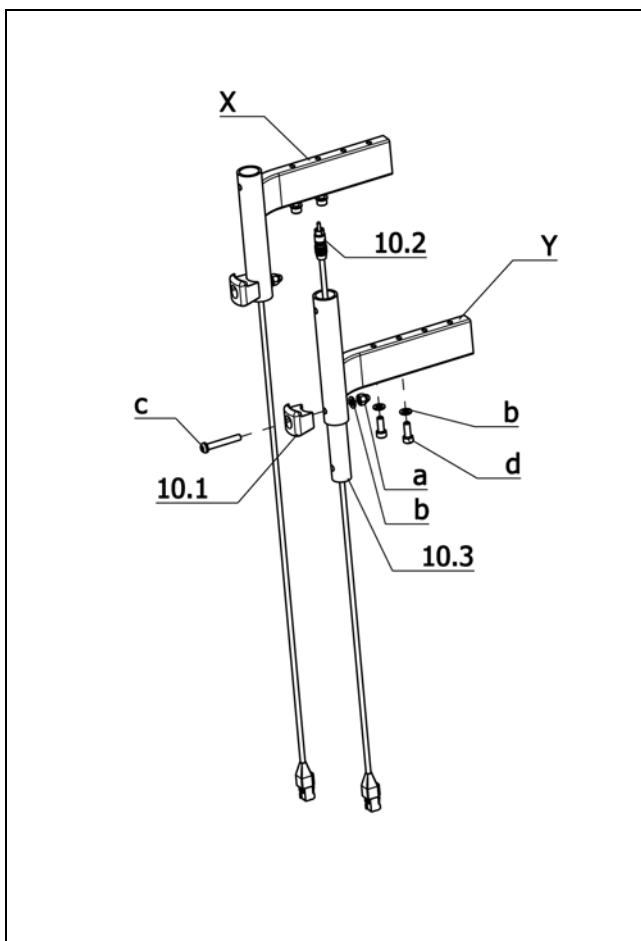
Pos.	Artikel-Nr.	St.	Bezeichnung
-	1 070 893	1	SEITENTEILE CODE 4960 - HEMI (1 PAAR)
9.1	1 070 894	1	ARMLEHNE HEMI LINKS MONT. MIT KLEIDERSCHUTZ UND POLSTER
9.1a	1 070 895	1	ARMLEHNE HEMI RECHTS MONT. MIT KLEIDERSCHUTZ UND POLSTER
-	1 070 462	2	ARMLEHNE (T-ROHR POLSTERAUFN.)
9.1.1	1 069 946	2	ARMLEHNENPOLSTER HEMI-SCHALE (L=380MM; B=80MM; HSM=22-27MM)
9.1.2	1 069 936	2	KLEIDERSCHUTZPLATTE TRANSPARENT
9.1.3	1 069 948	2	KLEIDERSCHUTZHALTER
9.1.4	1 070 466	2	VERSTELLROHR LANG (L=140MM)
9.2	1 069 934	2	SEITENTEILAUFNAHME
9.3	1 070 466	2	VERSTELLROHR LANG (L=140MM)
9.3	1 071 405	2	VERSTELLROHR MITTEL (L=112MM) BEI CODE 43-118
9.3	1 071 403	2	VERSTELLROHR KURZ (L=87MM) BEI CODE 38-118
-	205 155 700	4	DISTANZBUCHSE SCHWARZ D=15; H=4,0; D2=6,3 MM
a	207 633 400	4	SENKSCHEIBE M5 X 16 DIN7991
b	205 113 800	4	FLÜGELSCHRAUBE M 8 X 15
c	207 306 100	2	GEWINDESTIFT M8 X 12 45H MIT KEGELKUPPE
d	8 452 755	8	KUNSTSTOFFSCHRAUBE KB50X20
e	207 510 300	2	GEWINDESTIFT M8 X 16 DIN 913
f	207 320 100	4	SICHERUNGSMUTTER M 6 DIN 985
g	207 381 400	4	LINSENSCHRAUBE M 6 X 50 ISO 7380 10.9 A3T INNENSECHSK.

iChair mc3 / a
Baugruppe: Beinstützen



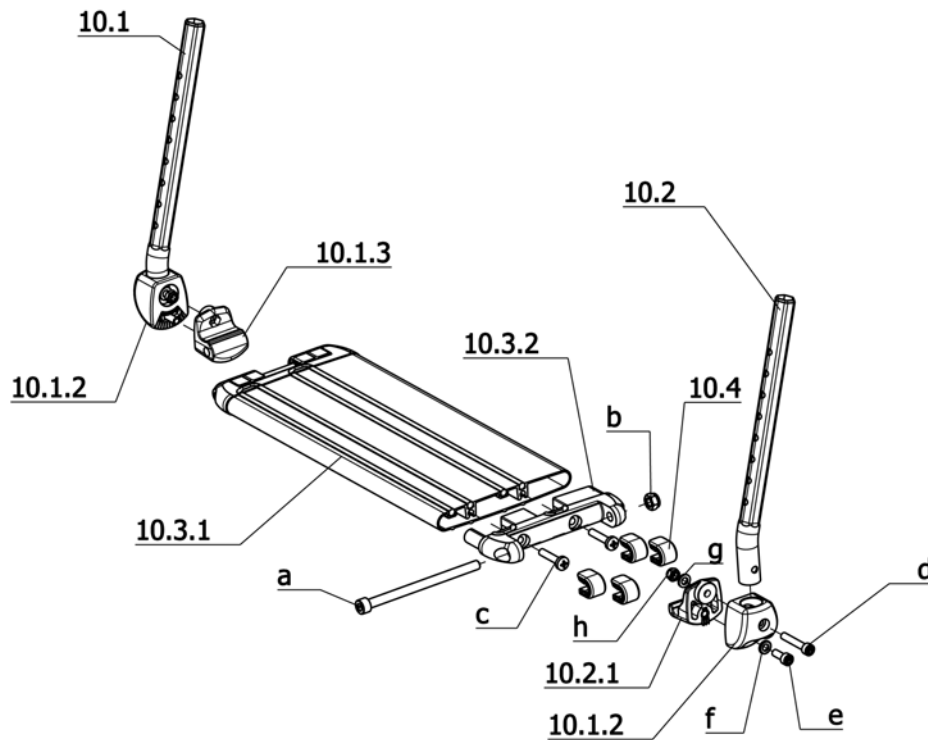
U-Bg.: Halterung mont.

Pos.	Artikel-Nr.	St.	Bezeichnung
10.1	205 214 306	2	RASTBOLZENAUFNAHME
10.2	1 071 141	2	BEINSTÜTZKABEL MONT. (1,4M)
10.3	1 071 142	2	KLEMMBUCHSE
a	207 320 000	2	HUTMUTTER M 6 DIN 986
b	207 330 200	6	SCHEIBE B 6,4 DIN125 140HV A3T
c	205 597 400	2	LINSENSCHRAUBE M 6 X 40 10.9 A3T INNENSECHSK.SONDERSCHRAUBE
d	207 124 500	4	ZYLINDERSCHRAUBE M 6 X 16 DIN912 8.8 VC3 BESCHICHTET
Standard-Version			
X	5 006 580	1	HALTERUNG LINKS MONT. STANDARD FÜR BEINSTÜTZE 92/93 MANUELL
X	5 006 581	1	HALTERUNG RECHTS MONT.STANDARD FÜR BEINSTÜTZE 92/93 MANUELL
Version für Recaro- und Basic-Sitz			
Y	5 006 582	1	HALTERUNG RECHTS MONT. RECARO FÜR BEINSTÜTZE 92/93 MANUELL
Y	5 006 583	1	HALTERUNG LINKS MONT. RECARO FÜR BEINSTÜTZE 92/93 MANUELL



U-Bg.: Halterung mont.

Pos.	Artikel-Nr.	St.	Bezeichnung
10.1	205 214 306	2	RASTBOLZENAUFNAHME
a	207 320 000	2	HUTMUTTER M 6 DIN 986
b	207 330 200	6	SCHEIBE B 6,4 DIN125 140HV A3T
c	205 597 400	2	LINSENSCHRAUBE M 6 X 40 10.9 A3T INNENSECHSK.SONDERSCHRAUBE
d	207 124 500	4	ZYLINDERSCHRAUBE M 6 X 16 DIN912 8.8 VC3 BESCHICHTET
Standard-Version			
X	5 006 584	1	HALTERUNG LINKS MONT. STANDARD FÜR BEINST.86/4822 VR2 (1,6M)
X	5 006 588	1	HALTERUNG LINKS MONT. STANDARD FÜR BEINST.86/4822 R-NET(0,9M)
X	5 006 585	1	HALTERUNG RECHTS MONT.STANDARD FÜR BEINST.86/4822 VR2 (1,6M)
X	5 006 589	1	HALTERUNG RECHTS MONT.STANDARD FÜR BEINST.86/4822 R-NET(0,9M)
Version für Recaro- und Basic-Sitz			
Y	5 006 586	1	HALTERUNG LINKS MONT. RECARO FÜR BEINST.86/4822 VR2 (1,6M)
Y	5 006 590	1	HALTERUNG LINKS MONT. RECARO FÜR BEINST.86/4822 R-NET(0,9M)
Y	5 006 587	1	HALTERUNG RECHTS MONT. RECARO FÜR BEINST.86/4822 VR2 (1,6M)
Y	5 006 591	1	HALTERUNG RECHTS MONT. RECARO FÜR BEINST.86/4822 R-NET(0,9M)

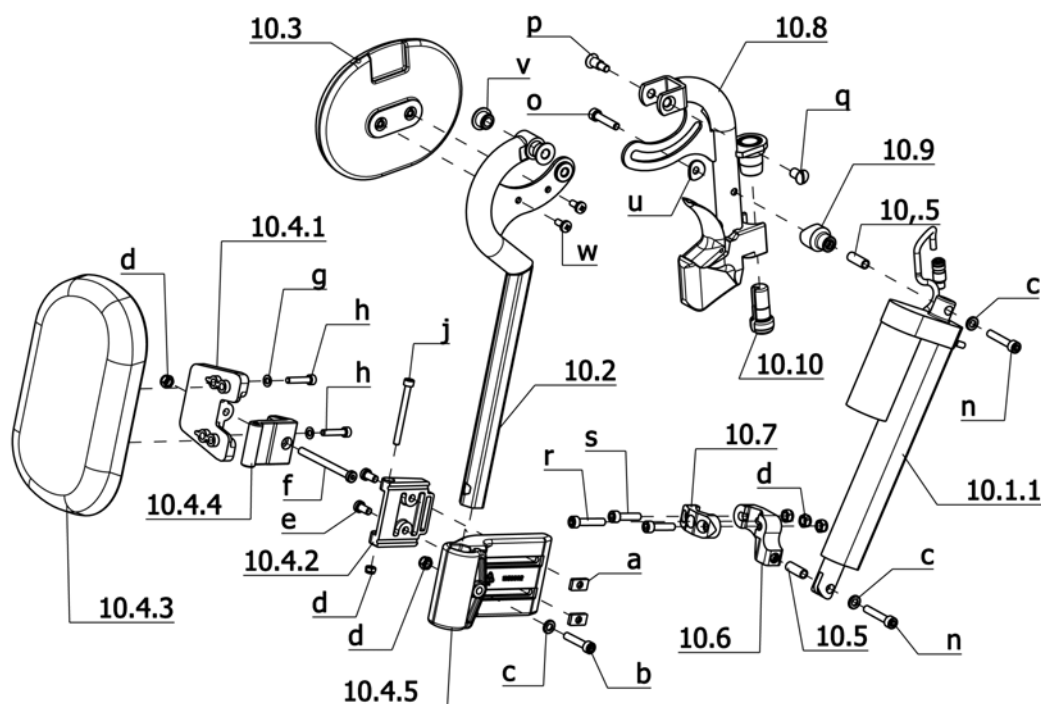


U-Bg.: Code 54; Fußbrett durchgehend (Sechskantrohr)

Pos.	Artikel-Nr.	St.	Bezeichnung
			Achtung! Bei Bestellung von Beinstützunterteilen bzw. Fußbrettern entsprechende Rahmenfarbe mit angeben!
10.1	1 071 418	1	EINSTECKROHR RECHTS MONT.
10.2	1 071 417	1	EINSTECKROHR LINKS MONT.
-	1 071 416	2	EINSTECKROHR
10.1.2	1 049 691	2	AUFNAHME CODE 54
10.1.3	1 047 996	1	Gelenkstück STARR
10.2.1	1 047 997	1	Gelenkstück BEWEGLICH
10.3.1	1 049 639	1	GUMMISCHNUR D=6 1 LFD. M
10.3.2	1 048 906	2	ENDSTÜCK CODE 54
10.4	1 047 998	8	VERSTELLELEMENT CODE 54
a	207 352 900	2	ZYLINDERSCHRAUBE M 8 X 120 DIN912 8.8 A3T
b	207 320 200	2	SICHERUNGSMUTTER M 8 DIN 985 A3T
c	207 602 700	4	SCHNEIDSCHRAUBE M6X30
d	207 302 100	1	ZYLINDERSCHRAUBE M 6 X 35 DIN912 8.8 A3T
e	207 301 700	2	ZYLINDERSCHRAUBE M 6 X 16 DIN912 8.8
f	207 330 200	2	SCHEIBE B 6,4 DIN125 140HV A3T
g	207 023 700	2	SCHEIBE B 6,4 DIN125 PVC
h	207 302 100	2	ZYLINDERSCHRAUBE M 6 X 35 DIN912 8.8 A3T
-	207 380 400	2	LINSENSCHRAUBE M 6 X 35 ISO 7380 10.9 A3T INNENSECHSK.
-	207 330 200	4	SCHEIBE B 6,4 DIN125 140HV A3T
-	207 320 000	2	HUTMUTTER M 6 DIN 986

U-Bg.: Code 54; Fußbrett durchgehend (Sechskantrohr)

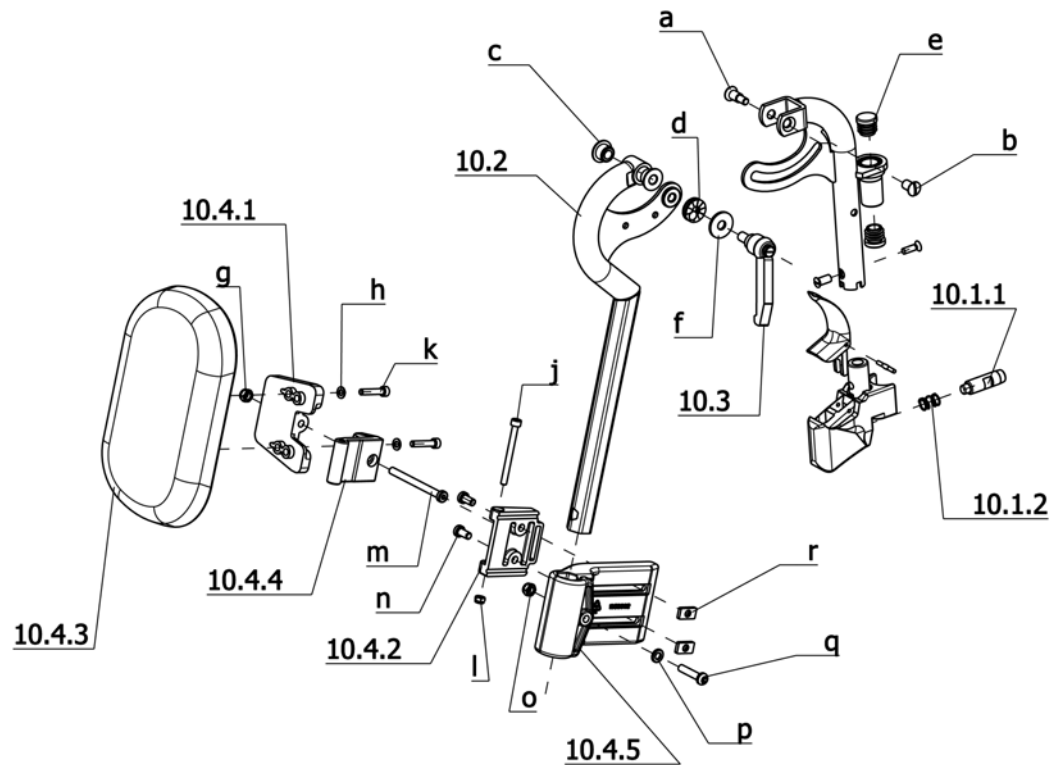
Pos.	Artikel-Nr.	St.	Bezeichnung
-	1 059 567	2	WADENGURTCCLIP
-	1 062 005	1	WADENGURT SB 36-40
-	1 062 006	1	WADENGURT SB 42-50
-	1 062 630	1	WADENGURT SB 48-53
			Code 38; Sitzbreite 38cm
10	1 071 427	1	BEINSTÜTZUNTERTEIL CODE 38-54-93
10.3	1 071 423	1	FUSSBRETT MONT.
			Code 43; Sitzbreite 43cm
10	1 071 428	1	BEINSTÜTZUNTERTEIL CODE 43-54-93
10.3	1 071 424	1	FUSSBRETT MONT.
			Code 48; Sitzbreite 48cm
10	1 071 429	1	BEINSTÜTZUNTERTEIL CODE 48-54-93
10.3	1 071 425	1	FUSSBRETT MONT.
			Code 53; Sitzbreite 53cm
10	1 071 430	1	BEINSTÜTZUNTERTEIL CODE 53-54-93
10.3	1 071 426	1	FUSSBRETT MONT.
			Achtung! Bei Bestellung von Beinstützunterteilen bzw. Fußbrettern entsprechende Rahmenfarbe mit angeben!

iChair mc3 / a
Baugruppe: Beinstützen

U-Bg.: Code 86; Beinstütze elektrisch verstellbar

Pos.	Artikel-Nr.	St.	Bezeichnung
-	1 071 608	1	BEINSTÜTZOBERTEILE ELEKTRISCH CODE 86 - 1 PAAR (NACHRÜSTSET)
-	1 068 740	1	BEINSTÜTZOBERTEIL LINKS MONT. ELEKTRISCH CODE 4822
-	1 068 739	1	BEINSTÜTZOBERTEIL RECHTS MONT. ELEKTRISCH CODE 4822
-	1 070 488	2	BEINSTÜTZENKABEL MONT.
10.1	8 109 771	2	VERSTELLANTRIEB MONT. ->Achtung! Mit Loctite Nr. 243 Teile-Nr. 205 638 800 sichern.
10.1.1	208 401 400	2	VERSTELLANTRIEB
10.2	1 059 443	2	WADENPLATTENROHR RECHTS VOLLST.
10.2a	1 058 915	1	WADENPLATTENROHR LINKS VOLLST.
10.3	1 053 701	2	KNIEPOLSTER
10.4	5 006 345	2	WADENPOLSTER MONT.
10.4.1	1 059 657	2	SCHWENKPLATTE
10.4.2	1 061 036	2	SCHARNIERTRÄGER LANG
10.4.3	1 059 656	2	WADENPLATTE SCHMAL
10.4.4	1 059 655	2	SCHARNIER
10.4.5	1 058 902	2	TRÄGERSCHELLE
10.5	8 109 766	4	DISTANZROHR
10.6	8 109 768	1	ANBINDUNG LINKS
10.6a	8 109 778	1	ANBINDUNG RECHTS
10.7	8 109 769	2	SCHELLE
10.8	1 053 687	2	BEINSTÜTZROHR KPL.
10.9	8 109 767	2	ABSTANDSBOLZEN
10.10	8 109 774	2	KLEMMBUCHSE ID=10,8/10MM L=43MM GESCHLITZT

U-Bg.: Code 86; Beinstütze elektrisch verstellbar

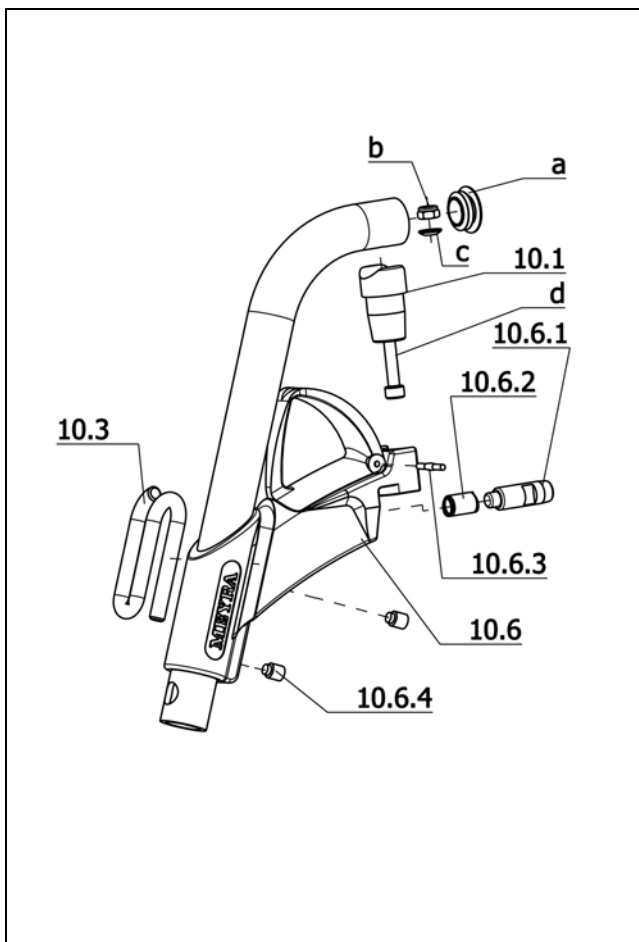
Pos.	Artikel-Nr.	St.	Bezeichnung
a	1 061 035	4	RECHTECKMUTTER M 6
b	207 380 200	2	LINSENSCHRAUBE M 6 X 30 ISO 7380 10.9 A3T
c	207 330 200	8	SCHEIBE B 6,4 DIN125 140HV A3T
d	207 320 100	10	SICHERUNGSMUTTER M 6 DIN 985
e	207 350 200	4	ZYLINDERSCHRAUBE M 6 X 12 DIN6912 8.8 A3T
f	207 351 000	2	ZYLINDERSCHRAUBE M 6 X 70 DIN7984 8.8 A3T
g	207 330 100	4	SCHEIBE B 5,3 DIN125 140HV A3T
h	207 120 800	8	ZYLINDERSCHRAUBE M 5 X 25 DIN912 10.9
j	207 304 100	2	ZYLINDERSCHRAUBE M 5 X 55 ISO 4762 8.8 A3T
k	207 301 500	2	ZYLINDERSCHRAUBE M 6 X 30 DIN912 8.8
m	207 192 900	4	ZYLINDERSCHRAUBE M 6 X 25 DIN912 10.9 A3T
n	207 126 100	4	ZYLINDERSCHRAUBE M 6 X 35 DIN912 8.8 MIT VC3 BESCHICHT.
o	207 193 900	2	ZYLINDERSCHRAUBE M 6 X 30 DIN912 8.8 A3T TUF-LOK
p	205 596 200	2	ANSATZSCHRAUBE
q	205 596 100	2	HÜLSENMUTTER M6 MIT SCHLITZ
r	207 301 500	2	ZYLINDERSCHRAUBE M 6 X 30 DIN912 8.8
s	207 345 500	2	SENKSCHRAUBE M5 X 16 DIN966 4.8 A3T SCHWARZ
t	207 907 500	2	KNEBELKERBSTIFT 3 X 24 DIN1475
u	8 454 744	2	SCHEIBE GEPRÄGT R 12,5
v	1 047 682	4	BUCHSE
w	207 301 300	4	LINSENSCHRAUBE M 5 X 12 DIN7985 H 4.8 A3T
-	205 222 206	2	VERRIEGELUNGSBOLZEN
-	206 323 000	2	DRUCKFEDER D-151 A DM=11 ; D=1 ; LO=21,4
-	1 070 485	2	KLEMMBUCHSE ID=11,6/11MM L=35MM GESCHLITZT


U-Bg.: Code 92; abnehmbare höhenverstellbare Beinstütze, abschwenkbar

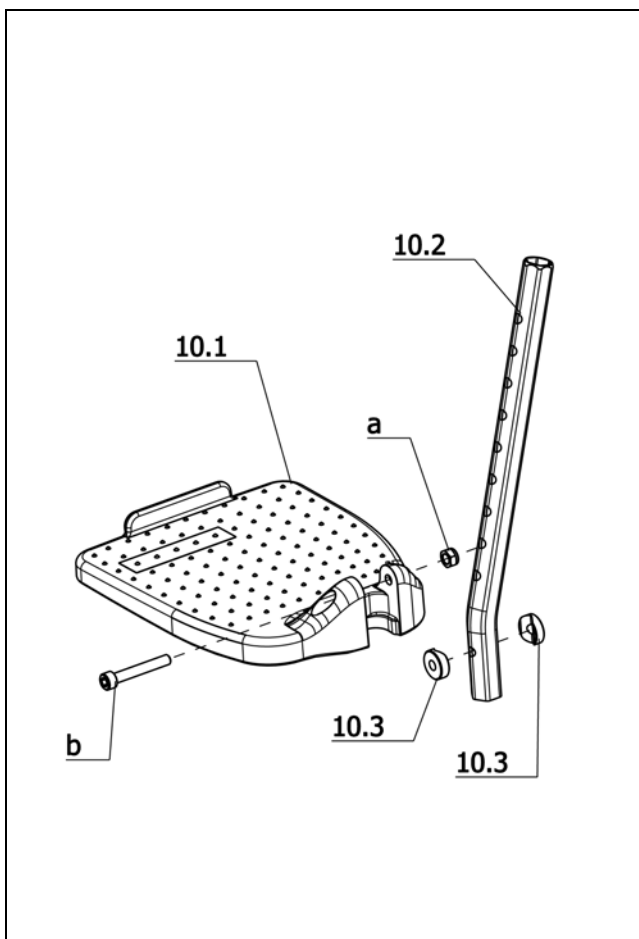
Pos.	Artikel-Nr.	St.	Bezeichnung
-	1 070 789	1	BEINSTÜTZOBERTEIL - 1 PAAR CODE 92
10	1 062 134	1	BEINSTÜTZOBERTEIL LINKS MONT. CODE 92
10a	1 062 135	1	BEINSTÜTZOBERTEIL RECHTS MONT. CODE 92
10.1	1 053 687	2	BEINSTÜTZROHR KPL.
10.1.1	205 222 206	2	VERRIEGELUNGSBOLZEN
10.1.2	206 323 000	2	DRUCKFEDER D-151 A DM=11 ; D=1 ; LO=21,4
10.2	1 058 915	1	WADENPLATTENROHR LINKS VOLLST.
10.2a	1 059 443	1	WADENPLATTENROHR RECHTS VOLLST .
10.3	206 656 600	2	KIPP-KLEMMHEBEL M 8 X 15
10.4	5 006 345	1	WADENPOLSTER MONT.
10.4.1	1 059 657	2	SCHWENKPLATTE
10.4.2	1 061 036	2	SCHARNIERTRÄGER LANG
10.4.3	1 059 656	2	WADENPLATTE SCHMAL
10.4.4	1 059 655	2	SCHARNIER
10.4.5	1 058 902	2	TRÄGERSCHELLE

U-Bg.: Code 92; abnehmbare höhenverstellbare Beinstütze, abschwenkbar

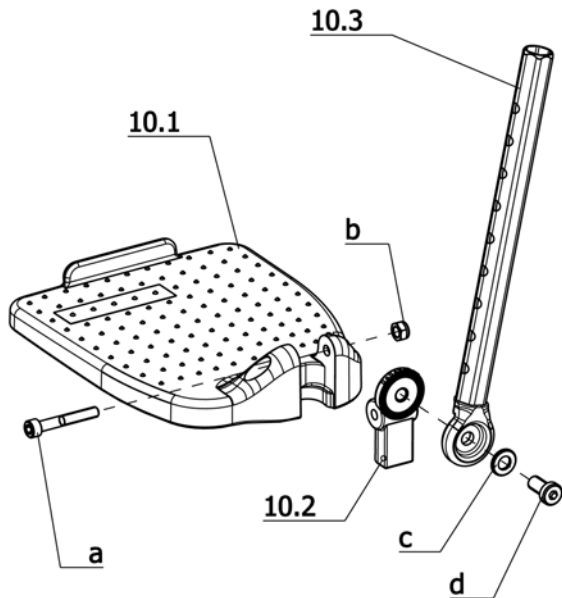
Pos.	Artikel-Nr.	St.	Bezeichnung
a	205 596 200	2	ANSATZSCHRAUBE
b	205 596 100	2	HÜLSENMUTTER M6 MIT SCHLITZ ->Achtung! Schrauben mit Nr.243 Loctite 205 638 800 sichern.
c	1 047 682	4	BUCHSE
d	205 595 000	2	SICHERUNGSSCHEIBE ->Die grob verzahnte Seite der Scheibe zur Gewindebuchse zeigend montieren.
e	205 027 100	2	KUNSTSTOFFGLEITER GL 18
f	207 335 000	2	SCHIEBE B 8,4 DIN9021 140HV A3T
g	207 320 100	2	SICHERUNGSMUTTER M 6 DIN 985
h	207 330 100	4	SCHIEBE B 5,3 DIN125 140HV A3T
j	207 304 100	2	ZYLINDERSCHRAUBE M 5 X 55 ISO 4762 8.8 A3T
k	207 120 800	4	ZYLINDERSCHRAUBE M 5 X 25 DIN912 10.9
l	207 322 000	2	SICHERUNGSMUTTER M 5 DIN 985
m	207 351 000	2	ZYLINDERSCHRAUBE M 6 X 70 DIN7984 8.8 A3T
n	207 350 200	4	ZYLINDERSCHRAUBE M 6 X 12 DIN6912 8.8 A3T
o	207 417 500	2	SICHERUNGSMUTTER M 6 DIN 985 10 A3C
p	207 330 200	2	SCHIEBE B 6,4 DIN125 140HV A3T
q	207 380 200	2	LINSENSCHRAUBE M 6 X 30 ISO 7380 10.9 A3T
r	1 061 035	4	RECHTECKMUTTER M 6
-	207 300 600	2	SECHSKANTSCHRAUBE M 6 X 30 DIN 931 8.8
-	207 330 200	2	SCHIEBE B 6,4 DIN125 140HV A3T
-	207 417 500	2	SICHERUNGSMUTTER M 6 DIN 985 10 A3C

iChair mc3 / a
Baugruppe: Beinstützen

U-Bg.: Code 93; abnehmbare Beinstützen abschwenkbar

Pos.	Artikel-Nr.	St.	Bezeichnung
-	1 070 786	1	BEINSTÜTZENOBERTEILE - 1 PAAR CODE 93-38/43/48/53
10	1 044 267	1	BEINSTÜTZOBERTEIL LINKS MONT.
10a	1 044 266	1	BEINSTÜTZOBERTEIL RECHTS MONT.
10.1	1 042 609	2	LAGERZAPFEN
10.3	1 039 515	2	BEINGURSTIFT
10.6	1 039 505	2	BEINSTÜTZHALTER KPL.
10.6.1	205 214 406	2	VERRIEGELUNGSBOLZEN
10.6.2	206 323 000	2	DRÜCKFEDER D-151 A DM=11 ; D=1 ; LO=21,4
10.6.3	207 907 500	2	KNEBELKERBSTIFT 3 X 24 DIN1475
10.6.4	207 252 600	4	GEWINDESTIFT M8 X 10 DIN915
a	1 051 059	2	KUNSTSTOFFGLEITER GL 25
b	207 320 100	2	SICHERUNGSMUTTER M 6 DIN 985
c	207 881 000	2	KUGELSCHIBE C6.4 DIN 6319
d	207 302 100	2	ZYLINDERSCHRAUBE M 6 X 35 DIN912 8.8 A3T
-	207 626 600	2	LINSENSCHRAUBE M 6 X 30 DIN7985 H 4.8 A3T
-	207 330 200	2	SCHEIBE B 6,4 DIN125 140HV A3T
-	207 320 100	2	SICHERUNGSMUTTER M 6 DIN 985
-	1 030 237	1	BEINGURT SB 40-58

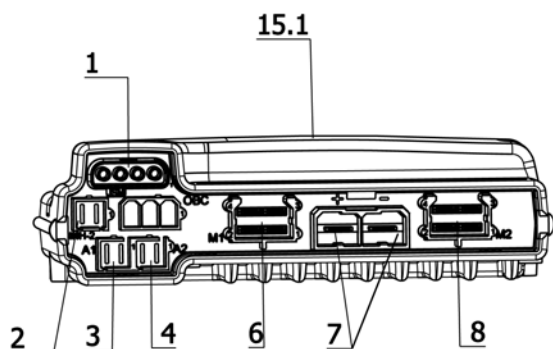

U-Bg.: Code 128-805; Unterschenkellänge kurz – Fußplatten Kunststoff geteilt

Pos.	Artikel-Nr.	St.	Bezeichnung
-	1 059 649	1	EINSTECKROHRE CODE 805-128 1P.
10	1 059 644	1	FUSSBRETT LINKS MONT. CODE 128-805
10a	1 059 646	1	FUSSBRETT RECHTS MONT. CODE 128-805
10.1	1 059 642	1	FUSSBRETT LINKS
10.1a	1 059 645	1	FUSSBRETT RECHTS
10.2	1 059 643	2	EINSTECKROHR (FÜR CODE 128-805/806 GELOCHT)
10.3	1 058 905	2	GELENKSCHIBE
a	207 302 200	2	ZYLINDERSCHRAUBE M 6 X 40 DIN912 8.8 A3T
b	207 320 100	2	SICHERUNGSMUTTER M 6 DIN 985


U-Bg.: Code 128-808; Fußplatten winkelverstellbar; Fußplatten Kunststoff geteilt

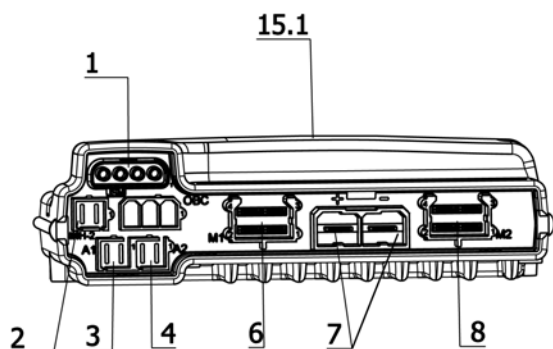
Pos.	Artikel-Nr.	St.	Bezeichnung
-	1 062 575	1	BEINSTÜTZENUNTERTEILE - 1 PAAR CODE 128-798/808
10	1 057 541	1	FUSSBRETT LINKS MONT. CODE 128-798/808
10a	1 057 542	1	FUSSBRETT RECHTS MONT. CODE 128-798/808
10.1	1 059 642	1	FUSSBRETT LINKS
10.1a	1 059 645	1	FUSSBRETT RECHTS
10.2	1 058 918	2	EINSATZ MIT VERZÄHNUNG
10.3	1 058 913	2	EINSTECKROHR VOLLST.
a	207 302 200	2	ZYLINDERSCHRAUBE M 6 X 40 DIN912 8.8 A3T
b	207 320 100	2	SICHERUNGSMUTTER M 6 DIN 985
c	207 330 300	2	SCHEIBE B 8,4 DIN125 140HV A3T
d	207 353 000	2	ZYLINDERSCHRAUBE M 8 X 16 DIN7984 8.8 A3T VC3 BESCHICHT.

iChair mc3 / a
Baugruppe: Elektrische Anlage



U-Bg.: Code 115-408; Geschwindigkeit 6km/h Elektronik VR2

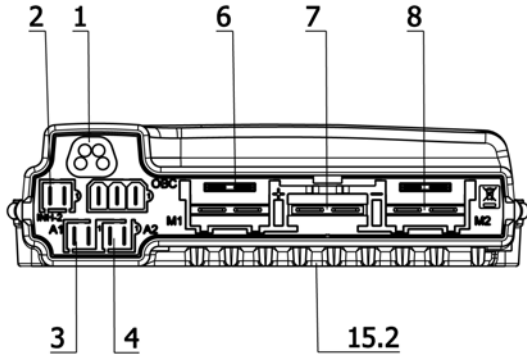
Pos.	Artikel-Nr.	St.	Bezeichnung
Kontaktbelegungen Elektronik (Power-Modul)			
1	0 0	0	Buskabel
2	0 0	0	Mikroschalteranschluss
6	0 0	0	Fahrmotor links
7	0 0	0	Batteriestecker
8	0 0	0	Fahrmotor rechts
b	207 340 400	2	LINSENSCHRAUBE M 5 X 30 DIN7985 H 4.8 A3T
Elektronik - ohne Verstellungen			
15.1	1 070 519	1	ELEKTRONIK VR2 70A CODE 115-408 (O. VERSTELLUNG)
-	401 070 519	1	AT-ELEKTRONIK VR2 70A CODE 115-408 (O. VERSTELLUNG)
Kontaktbelegungen Elektronik (Power-Modul)			
1	0 0	0	Buskabel
2	0 0	0	Mikroschalteranschluss
3	0 0	0	Verstellmotor 1
4	0 0	0	Verstellmotor 2
6	0 0	0	Fahrmotor links
7	0 0	0	Batteriestecker
8	0 0	0	Fahrmotor rechts
b	207 340 400	2	LINSENSCHRAUBE M 5 X 30 DIN7985 H 4.8 A3T
Elektronik - mit Verstellungen			
15.1	1 071 124	1	ELEKTRONIK VR2 70A/2 CODE 115-408-682 (M.VERST.)
-	401 071 124	1	AT-ELEKTRONIK VR2 70A/2 CODE 115-408-682 (M.VERST.)



U-Bg.: Code 117-408; Geschwindigkeit 10km/h Elektronik VR2

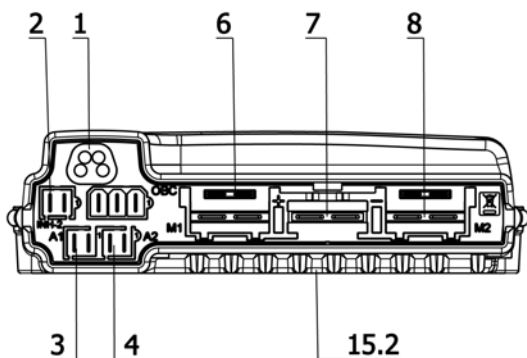
Pos.	Artikel-Nr.	St.	Bezeichnung
Kontaktbelegungen Elektronik (Power-Modul)			
1	0 0	0	Buskabel
2	0 0	0	Mikroschalteranschluss
6	0 0	0	Fahrmotor links
7	0 0	0	Batteriestecker
8	0 0	0	Fahrmotor rechts
b	207 340 400	2	LINSENSCHRAUBE M 5 X 30 DIN7985 H 4.8 A3T
Elektronik - ohne Verstellungen			
15.1	1 071 123	1	ELEKTRONIK VR2 90A CODE 117-408 (O. VERSTELLUNG)
-	401 071 123	1	AT-ELEKTRONIK VR2 90A CODE 117-408 (O. VERSTELLUNG)
Kontaktbelegungen Elektronik (Power-Modul)			
1	0 0	0	Buskabel
2	0 0	0	Mikroschalteranschluss
3	0 0	0	Verstellmotor 1
4	0 0	0	Verstellmotor 2
6	0 0	0	Fahrmotor links
7	0 0	0	Batteriestecker
8	0 0	0	Fahrmotor rechts
b	207 340 400	2	LINSENSCHRAUBE M 5 X 30 DIN7985 H 4.8 A3T
Elektronik - mit Verstellungen			
15.1	1 071 125	1	ELEKTRONIK VR2 90A/2 CODE 117-408-682 (M.VERST.)
-	401 071 125	1	AT-ELEKTRONIK VR2 90A/2 CODE 117-408-682 (M.VERST.)

iChair mc3 / a
Baugruppe: Elektrische Anlage



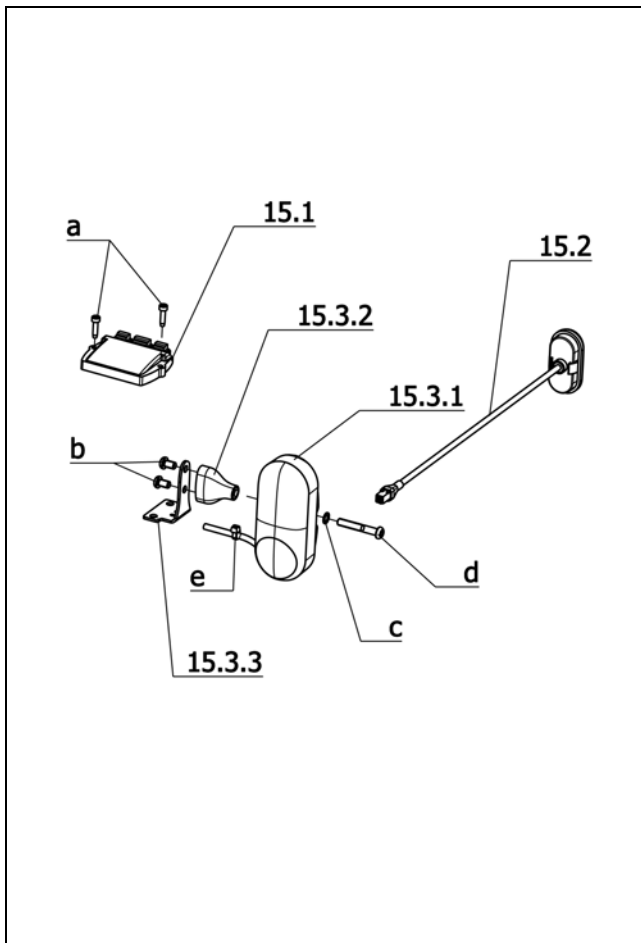
U-Bg.: Code 115-702; Geschwindigkeit 6km/h Elektronik R-Net

Pos.	Artikel-Nr.	St.	Bezeichnung
Kontaktbelegungen Elektronik (Power-Modul)			
1	0	0	Buskabel
2	0	0	Mikroschalteranschluss
3	0	0	Verstellmotor 1
4	0	0	Verstellmotor 2
6	0	0	Fahrmotor links
7	0	0	Batteriestecker
8	0	1	Fahrmotor rechts
b	207 340 400	2	LINSENSCHRAUBE M 5 X 30 DIN7985 H 4.8 A3T Code 115-702; Geschwindigkeit 6km/h, R-Net
15.2	1 071 131	1	ELEKTRONIK R-NET 90A CODE 115-702
-	401 071 131	1	AT-ELEKTRONIK R-NET 90A CODE 115-702

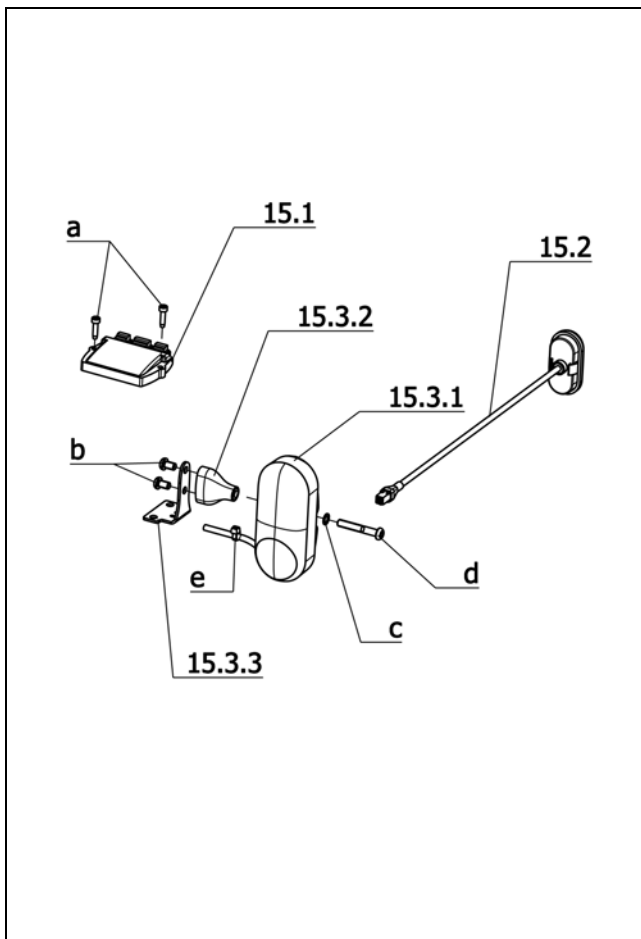


U-Bg.: Code 117-702; Geschwindigkeit 10km/h Elektronik R-Net

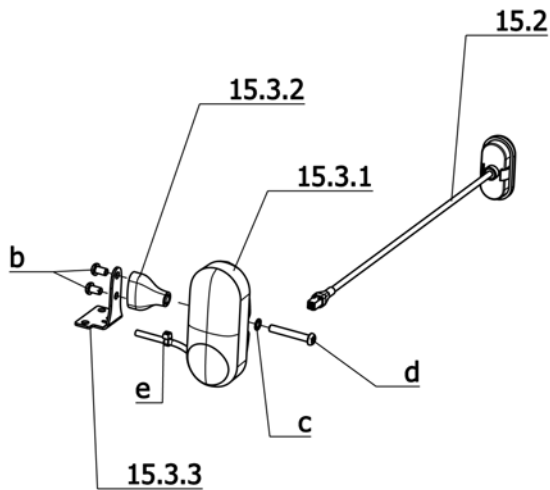
Pos.	Artikel-Nr.	St.	Bezeichnung
Kontaktbelegungen Elektronik (Power-Modul)			
1	0	0	Buskabel
2	0	0	Mikroschalteranschluss
3	0	0	Verstellmotor 1
4	0	0	Verstellmotor 2
6	0	0	Fahrmotor links
7	0	0	Batteriestecker
8	0	1	Fahrmotor rechts
b	207 340 400	2	LINSENSCHRAUBE M 5 X 30 DIN7985 H 4.8 A3T Code 117-702; Geschwindigkeit 10km/h Elektronik R-Net
15.2	1 071 133	1	ELEKTRONIK R-NET 90A CODE 117-702
-	401 071 133	1	AT-ELEKTRONIK R-NET 90A CODE 117-702

iChair mc3 / a
Baugruppe: Elektrische Anlage

U-Bg.: Code 27-408-932; Sitzrahmen,Bedienmodul mit Beleuchtung

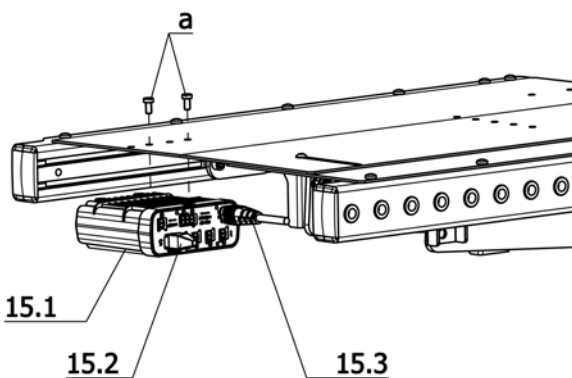
Pos.	Artikel-Nr.	St.	Bezeichnung
-	1 071 154	1	BELEUCHTUNGSANLAGE VR2 INCL. BELEUCHTUNGSMODUL BEI CODE 27
15.1	208 111 600	1	BELEUCHTUNGSMODUL
15.2	1 070 510	2	RÜCKLICHT (LED-TECHNIK)
15.3	1 070 514	1	SCHEINWERFER/BLINKER LINKS MONT. (LED-TECHNIK)
15.3a	1 070 515	1	SCHEINWERFER/BLINKER RECHTS MONT. (LED-TECHNIK)
15.3.1	1 070 509	2	SCHEINWERFER/BLINKER OHNE HALTERUNG (LED-TECHNIK)
15.3.2	1 069 954	2	HALTERUNG FÜR LED-FRONTBELEUCHTUNG
15.3.3	1 070 513	2	HALTEWINKEL
a	207 019 200	2	GEWINDEFURCHENDE SCHRAUBE DIN7500 E M4 X 16 ST A3T
b	207 381 100	4	LINSENSCHRAUBE M 6 X 10 ISO 7380 10.9 A3T
c	207 429 700	2	SICHERUNGSSCHEIBE S6
d	207 380 300	2	LINSENSCHRAUBE M 6 X 40 ISO 7380 10.9 A3T INNENSECHSK.
e	206 954 200	2	KABELBAND T 30 SCHWARZ
-	1 071 153	2	BELEUCHTUNGSKABEL (Y-KABEL) CODE 27-408-932
-	202 102 900	0	KLETTOSTAR SCHW. BR. 30MM HAFT-SELBSTKL.NR.15147-01
-	202 109 100	0	KLETTOST.FLAUSCHBAND 30 MM BR. NR. 15244-22 SK FARBE 1002,1 M


U-Bg.: Code 408-932; VR2 mit Beleuchtung

Pos.	Artikel-Nr.	St.	Bezeichnung
-	1 071 152	1	BELEUCHTUNGSANLAGE VR2 INCL. BELEUCHTUNGSMODUL
15.1	208 111 600	1	BELEUCHTUNGSMODUL
15.2	1 070 510	2	RÜCKLICHT (LED-TECHNIK)
15.3	1 070 514	1	SCHEINWERFER/BLINKER LINKS MONT. (LED-TECHNIK)
15.3a	1 070 515	1	SCHEINWERFER/BLINKER RECHTS MONT. (LED-TECHNIK)
15.3.1	1 070 509	2	SCHEINWERFER/BLINKER OHNE HALTERUNG (LED-TECHNIK)
15.3.2	1 069 954	2	HALTERUNG FÜR LED-FRONTBELEUCHTUNG
15.3.3	1 070 513	2	HALTEWINKEL
a	207 019 200	2	GEWINDEFURCHENDE SCHRAUBE DIN7500 E M4 X 16 ST A3T
b	207 381 100	4	LINSENSCHRAUBE M 6 X 10 ISO 7380 10.9 A3T
c	207 429 700	2	SICHERUNGSSCHEIBE S6
d	207 380 300	2	LINSENSCHRAUBE M 6 X 40 ISO 7380 10.9 A3T INNENSECHSK.
e	206 954 200	2	KABELBAND T 30 SCHWARZ
-	1 070 511	2	BELEUCHTUNGSKABEL RECHTS (Y-KABEL CODE 408-932)
-	202 102 900	0	KLETTOSTAR SCHW. BR. 30MM HAFT-SELBSTKL.NR.15147-01
-	202 109 100	0	KLETTOST.FLAUSCHBAND 30 MM BR. NR. 15244-22 SK FARBE 1002,1 M
-	202 112 206	0	KLETTOST.FLAUSCHBAND 20 MM BR. ART NR.15244-22SK/SCHW. 1M

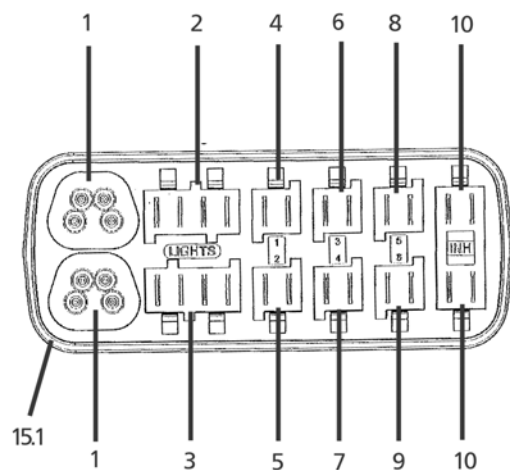
**U-Bg.: Code 702-932; R-Net mit Beleuchtung**

Pos.	Artikel-Nr.	St.	Bezeichnung
-	1 071 158	1	BELEUCHTUNGSANLAGE FÜR R-NET (LICHTMOD.GGF. SEPARAT BEST.)
15.2	1 070 510	2	RÜCKLICHT (LED-TECHNIK)
15.3	1 070 514	1	SCHEINWERFER/BLINKER LINKS MONT. (LED-TECHNIK)
15.3a	1 070 515	1	SCHEINWERFER/BLINKER RECHTS MONT. (LED-TECHNIK)
15.3.1	1 070 509	2	SCHEINWERFER/BLINKER OHNE HALTERUNG (LED-TECHNIK)
15.3.2	1 069 954	2	HALTERUNG FÜR LED-FRONTBELEUCHTUNG
15.3.3	1 070 513	2	HALTEWINKEL
b	207 381 100	4	LINSENSCHRAUBE M 6 X 10 ISO 7380 10.9 A3T
c	207 429 700	2	SICHERUNGSSCHEIBE S6
d	207 380 300	2	LINSENSCHRAUBE M 6 X 40 ISO 7380 10.9 A3T INNENSECHSK.
e	206 954 200	2	KABELBAND T 30 SCHWARZ
-	1 071 157	2	BELEUCHTUNGSKABEL (Y-KABEL) CODE 702-932

**U-Bg.: Code 678-702-932; Verstell-Lichtmodul-R-Net**

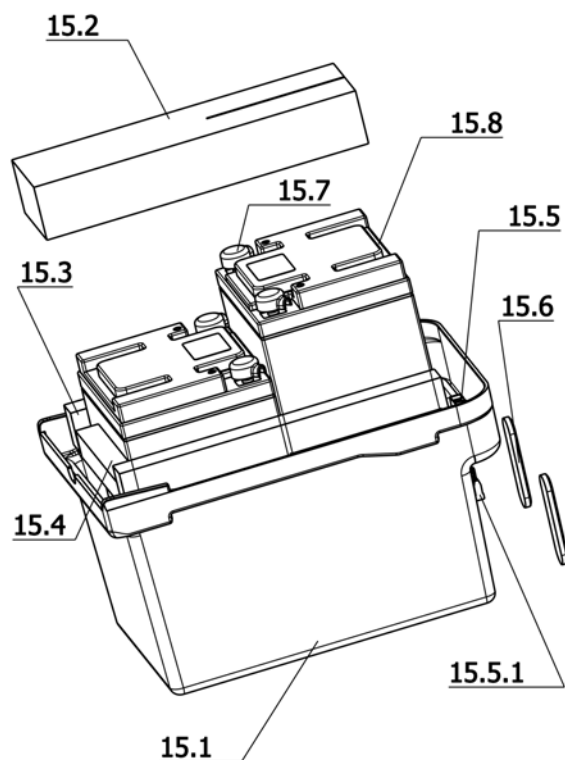
Pos.	Artikel-Nr.	St.	Bezeichnung
-	1 072 420	1	VERSTELL/LICHTMODUL (R-NET) MIT BRÜCKE UND KABEL 1,2M
15.1	206 849 800	1	VERSTELL/LICHTMODUL (R-NET) OHNE MONTAGEMATERIAL
15.2	1 071 617	1	BRÜCKE (F. VERSTELL/LICHTMODUL R-NET)
15.3	206 907 800	1	BUSKABEL 1,2M (R-NET)
-	426 849 800	1	AT-VERSTELL/LICHTMODUL (R-NET) OHNE MONTAGEMATERIAL
a	207 351 400	2	ZYLINDERSCHRAUBE M 5 X 10 DIN7984 8.8 A3T

iChair mc3 / a
Baugruppe: Elektrische Anlage



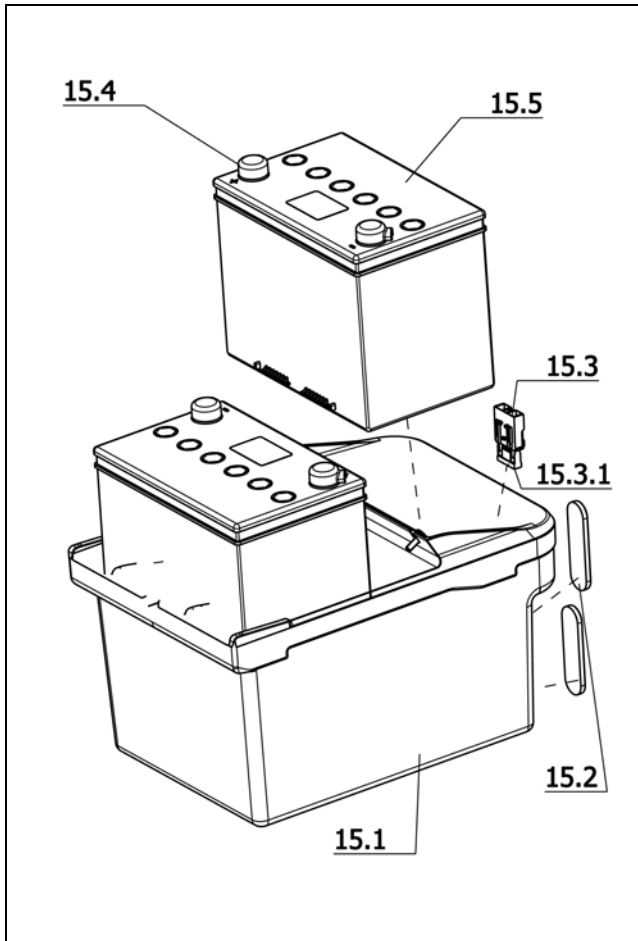
U-Bg.: Kontaktbelegungen Verstellmodul

Pos.	Artikel-Nr.	St.	Bezeichnung
Kontaktbelegungen Verstellmodul			
15.1	206 849 800	1	VERSTELL/LICHTMODUL (R-NET) OHNE MONTAGEMATERIAL
1	0	2	Buskabel
2	0	1	Beleuchtung links
3	0	1	Beleuchtung rechts
4	0	1	elektr. verstellbarer Rücken
5	0	1	elektr. Sitzkantelung
6	0	1	elektr. Beinstütze links
7	0	1	elektr. Beinstütze rechts
8	0	1	Hubzylinder
9	0	1	nicht belegt
10	0	1	Brücke oder Endschalter Geschwindigkeitreduzierung



U-Bg.: Antriebsbatterien, geschlossen ca. 43Ah-5h/50Ah-20h

Pos.	Artikel-Nr.	St.	Bezeichnung
15.1	1 069 760	1	BATTERIEKASTEN-WANNE
15.2	206 907 400	1	SCHAUMSTOFF 60x100x350 VERBUNDSCHAUM RG 100
15.3	202 077 900	2	SCHAUMSTOFF 30X45X350 VERBUNDSCHAUM RG 100
15.4	1 064 353	1	SCHAUMSTOFF 15X30X190 VERBUNDSCHAUM RG 100
15.5	1 057 824	1	SICHERUNGSHALTER MONT.
15.5.1	206 847 800	1	SICHERUNGSEINSATZ FK3 80A
15.6	206 905 100	2	RÜCKSTRAHLER ROT 100X28MM OVAL
15.7	1 070 526	4	POLKAPPE
15.8	206 864 200	2	BATTERIE 12V50AH-20H/42,5AH-5H GESCHLOSSEN FÜR CODE 5159
-	1 071 148	1	BATTERIEKABEL MONT.



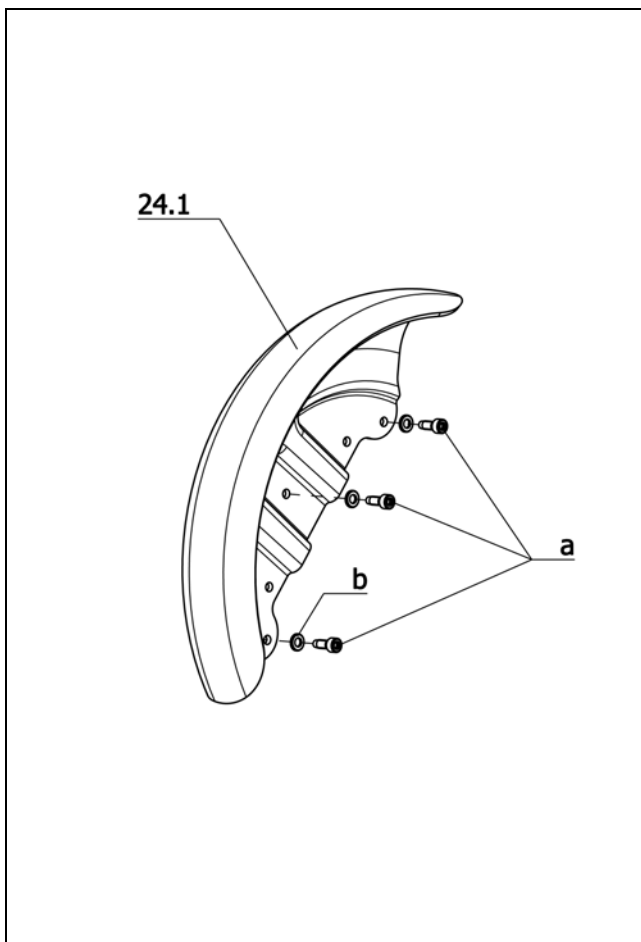
U-Bg.: Antriebsbatterien, geschlossen ca. 63Ah-5h/73Ah-20h

Pos.	Artikel-Nr.	St.	Bezeichnung
15.1	1 069 760	1	BATTERIEKASTEN-WANNE
15.2	206 905 100	2	RÜCKSTRAHLER ROT 100X28MM OVAL
15.3	1 057 824	1	SICHERUNGSHALTER MONT.
15.3.1	206 847 800	1	SICHERUNGSEINSATZ FK3 80A
15.4	1 070 526	4	POLKAPPE
15.5	206 864 700	2	BATTERIE 12V 63AH-5H/73AH-20H GESCHL. POL.F-1/4" F.CODE 5158
15.5.1	206 847 800	1	SICHERUNGSEINSATZ FK3 80A
-	1 071 148	1	BATTERIEKABEL MONT.

U-Bg.: Ladegeräte für geschlossene Batterien

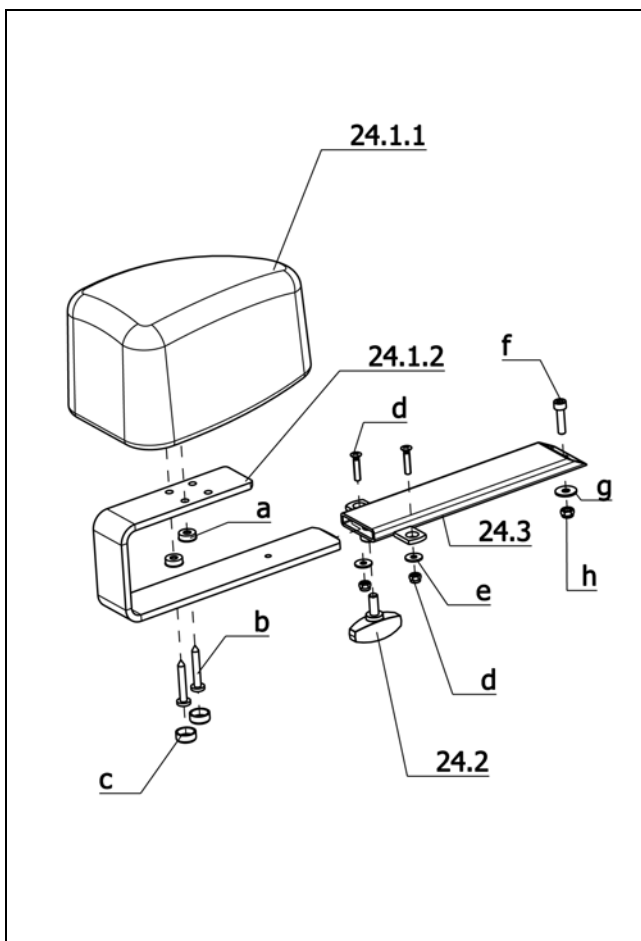
Pos.	Artikel-Nr.	St.	Bezeichnung
-	205 572 800	1	LADEGERÄT 24V/8A CODE 732 50-80AH/20H (3 POL.-NEUTRIK)
-	205 573 000	1	LADEGERÄT 24V/12A CODE 733 80-110AH/20H (3-POL.NEUTRIK)
nur für Großbritannien			
-	205 572 900	1	LADEGERÄT 24V/8A CODE 400-732 50-80AH/20H (3 POL.-NEUTRIK)
-	205 573 100	1	LADEGERÄT 24V/12A CODE 400-733 80-110AH/20H (3-POL.NEUTRIK)

iChair mc3 / a
Baugruppe: Sonstige Codierungen



U-Bg.: Spritzschutz 14"

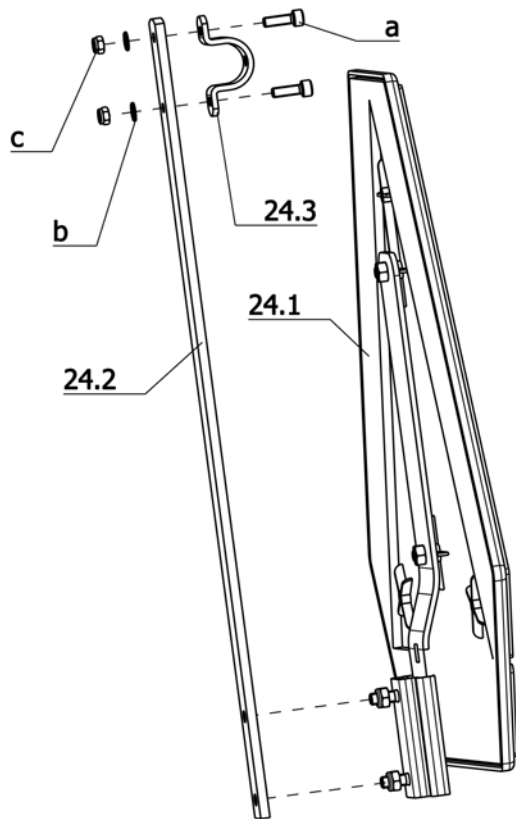
Pos.	Artikel-Nr.	St.	Bezeichnung
-	1 070 520	1	SPRITZSCHUTZ ANTRIEBSRÄDER 14" (1 PAAR) CODE 824
24.1	1 070 521	2	SPRITZSCHUTZ ANTRIEBSRÄDER 14" 1 STÜCK (OHNE MONTAGEMATERIAL)
a	207 650 800	6	ZYLINDERSCHRAUBE M 6 X 16 DIN7500 E ST A3T
b	207 330 200	6	SCHEIBE B 6,4 DIN125 140HV A3T



U-Bg.: Code 590; Verstellbarer Spreizkeil

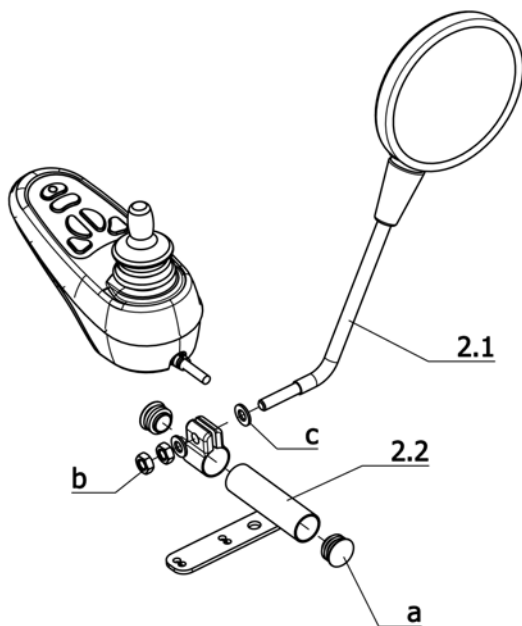
Pos.	Artikel-Nr.	St.	Bezeichnung
-	1 070 540	1	SPREIZKEIL VERSTELLBAR CODE 590
24.1	1 049 421	1	SPREIZKEIL VORM. CODE 590 (OHNE TELESKOPROHR)
24.1.1	1 048 179	1	SPREIZKEIL
24.1.2	1 062 148	1	VERSTELLSCHIENE
24.2	205 114 800	1	FLÜGELSCHRAUBE M 6 X 15
24.3	1 070 538	1	TELESKOPROHR
a	8 396 457	2	KORREX-SNAPKAPPE SCHWARZ M 5
b	207 145 300	2	BLECHSCHRAUBE B 4,8 X 32 DIN 7981 C-H ST A3T
c	207 345 000	2	LINSENKOPF-SENKSCHEIBE M 4 X 20 DIN966 4.8 A3T
d	207 302 600	1	ZYLINDERSCHRAUBE M 5 X 20 DIN912 10.9 ZN/NI
e	207 330 000	1	SCHEIBE B 5,3 DIN9021 140HV A3T
f	207 322 000	1	SICHERUNGSMUTTER M 5 DIN 985
g	207 335 200	2	SCHEIBE B 4,3 DIN9021 140HV A3T
h	207 322 600	2	SICHERUNGSMUTTER M 4 DIN 985

iChair mc3 / a
Baugruppe: Sonstige Codierungen



U-Bg.: Code 676; Heckmarkierungstafel

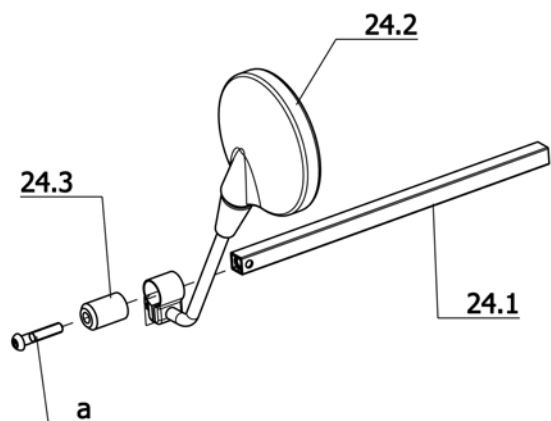
Pos.	Artikel-Nr.	St.	Bezeichnung
24	1 055 042	1	WARNTAFEL MONT. CODE 676 MIT HALTERUNG ->nur bei querliegender Schiebestange Code 814
24.1	206 962 910	1	HECKMARKIERUNGSTAFEL CODE 676 (OHNE HALTERUNG F. E-ROLLST.)
24.2	1 055 043	1	BEFESTIGUNGSSTANGE FÜR CODE 676 WARNTAFEL
24.3	1 054 578	1	ROHRSCHELLE
a	207 303 300	2	ZYLINDERSCHRAUBE M 5 X 16 ISO 4762 10.9 ZN/NI
b	207 330 100	2	SCHEIBE B 5,3 DIN125 140HV A3T
c	207 322 000	2	SICHERUNGSMUTTER M 5 DIN 985



U-Bg.: Code 906; zusätzlicher Rückspiegel (rechts)

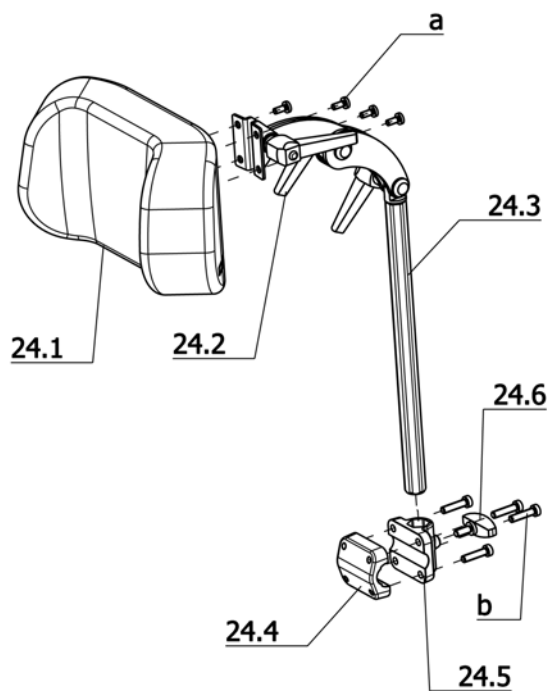
Pos.	Artikel-Nr.	St.	Bezeichnung
2	8 108 595	1	RÜCKSPIEGEL MIT HALTER FÜR VSI /VR2 ELEKTRONIK AM BEDIENMODUL
2.1	8 431 940	1	SPIEGEL (OHNE HALTERUNG)
2.2	8 108 592	1	SPIEGELHALTER GESCHWEIBT F.VSI ELEKTRONIK
a	205 047 400	2	RUNDSTOPFEN 22 SFL 22 X 1,5
b	207 316 600	2	SECHSKANTSCHRAUBE M 5 X 22 8.8 A2R
c	207 429 300	2	SICHERUNGSSCHEIBE S5

iChair mc3 / a
Baugruppe: Sonstige Codierungen



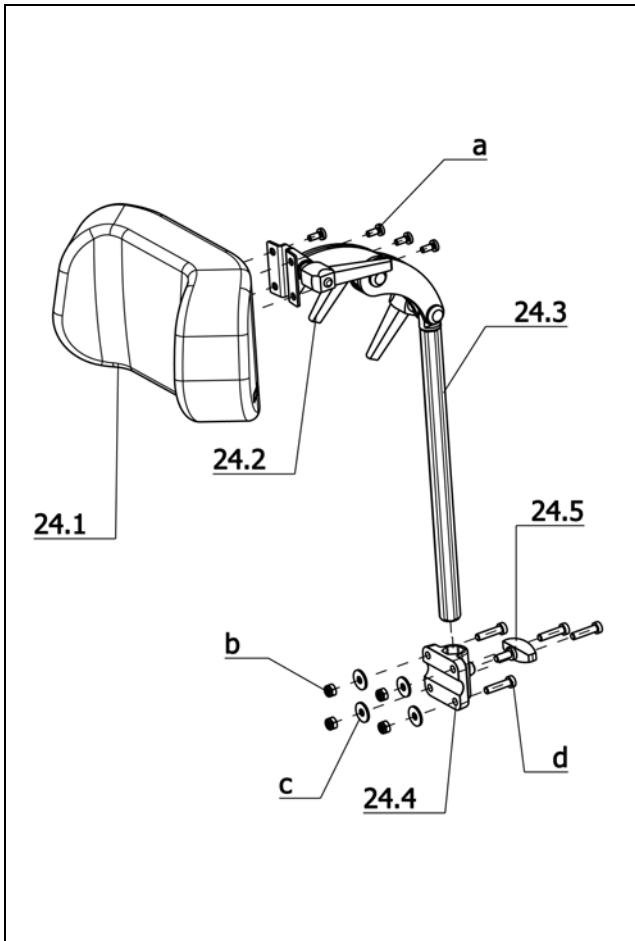
U-Bg.: Code 927; Rückspiegel

Pos.	Artikel-Nr.	St.	Bezeichnung
24	8 555 763	1	RÜCKSPIEGEL MIT HALTER (GEGENSEITE VON BEDIENMODUL)
24.1	8 121 038	1	TELESKOPROHR
24.2	8 431 940	1	SPIEGEL (OHNE HALTERUNG)
24.3	8 134 064	1	HALTEZAPFEN
a	207 381 000	1	LINSENSCHRAUBE M 8 X 40 ISO 7380 10.9 A3T



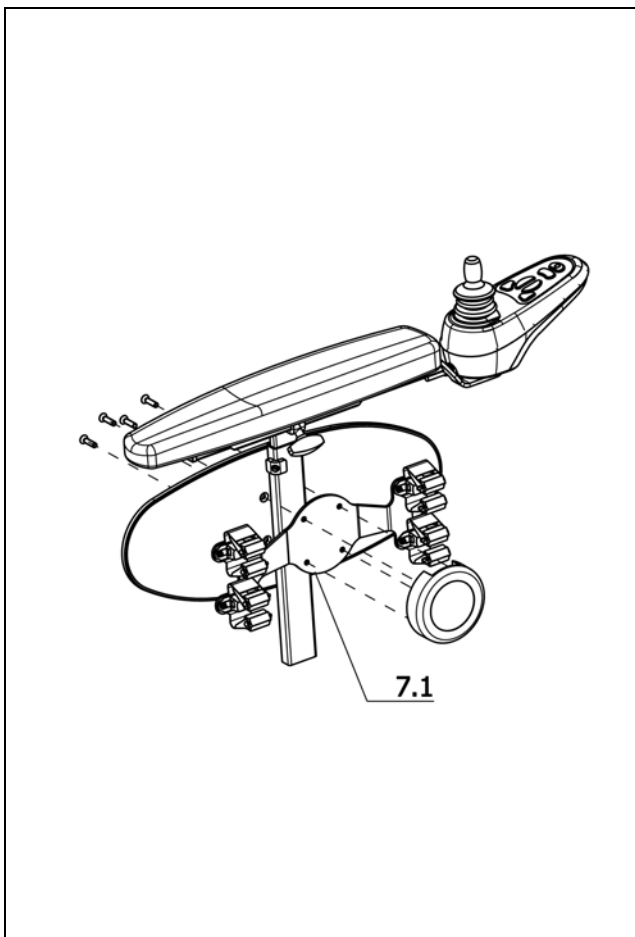
U-Bg.: Code 913-254; Kopfstütze abnehmbar, Kunstleder schwarz,

Pos.	Artikel-Nr.	St.	Bezeichnung
24	1 069 259	1	KOPFSTÜTZE MONT. CODE 913-254 (MIT SCHELLE D=17,5 BIS 22MM)
24.1	1 059 823	1	KOPFSCHALE KPL. VORMONTIERT
24.2	8 460 133	3	KLEMMHEBEL VERSTELLBAR GN503-63-M6-20SW SCHWARZ
24.3	1 059 670	1	KOPFSTÜTZENHALTER KPL. X=80MM
24.4	1 059 665	1	KOPFSTÜTZENSCHELLE (OHNE SECHSKANTAUFNAHME)
24.5	1 059 664	1	KOPFSTÜTZENAUFNAHME (MIT SECHSKANTAUFNAHME)
24.6	205 114 800	1	FLÜGELSCHRAUBE M 6 X 15
a	207 301 300	4	LINSENSCHRAUBE M 5 X 12 DIN7985 H 4.8 A3T
b	207 352 100	4	ZYLINDERSCHRAUBE M 6 X 25 DIN7984 8.8 A3T



U-Bg.: Code 913-949-254; Kopfstütze abnehmbar, Rücken anatomisch geformt, Kunstleder schwarz

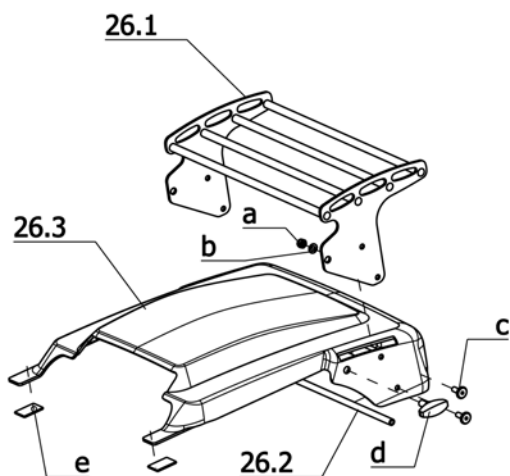
Pos.	Artikel-Nr.	St.	Bezeichnung
24	1 069 265	1	KOPFSTÜTZE MONT. CODE 913-948-254
24.1	1 061 023	1	KOPFSCHALE CODE 254-913 (POLSTER MONT.)
24.2	8 460 133	3	KLEMMHEBEL VERSTELLBAR GN503-63-M6-20SW SCHWARZ
24.3	1 059 670	1	KOPFSTÜTZENHALTER KPL. X=80MM
24.4	1 059 664	1	KOPFSTÜTZENAUFNAHME (MIT SECHSKANTAUFNAHME)
24.5	205 114 800	1	FLÜGELSCHRAUBE M 6 X 15
a	207 301 300	4	LINSENSCHRAUBE M 5 X 12 DIN7985 H 4.8 A3T
b	207 320 100	4	SICHERUNGSMUTTER M 6 DIN 985
c	207 335 100	4	SCHEIBE B 6,4 DIN9021 140HV A3T
d	207 352 100	4	ZYLINDERSCHRAUBE M 6 X 25 DIN7984 8.8 A3T



U-Bg.: Code 970; Gehilfenhalter

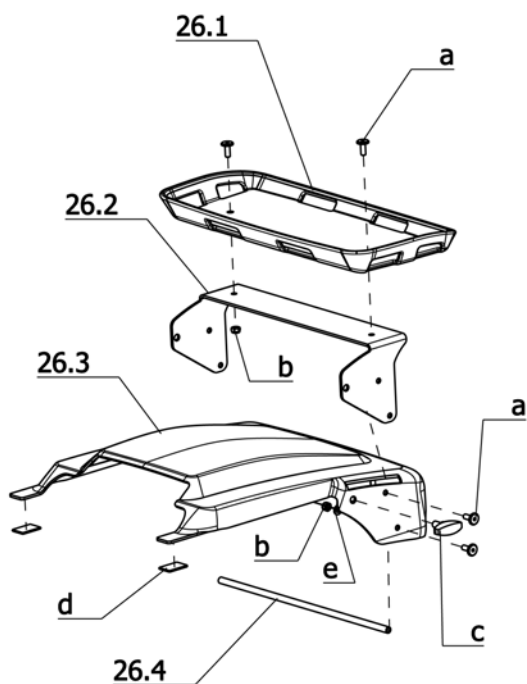
Pos.	Artikel-Nr.	St.	Bezeichnung
7.1	1 070 835	1	GEHHILFENHALTER CODE 970

iChair mc3 / a
Baugruppe: Heckverkleidung



U-Bg.: Code 932-994; Beleuchtung-Gepäckablage für Elektronik-Rollstuhl

Pos.	Artikel-Nr.	St.	Bezeichnung
-	1 072 562	1	HECKVERKLEIDUNG MIT GEPÄCKABL. CODE 932-994
26.1	1 071 695	1	GEPÄCKABLAGE (F. CODE 932-994)
26.2	1 070 471	1	FIXIERSTANGE
26.3	1 068 871	1	HECKVERKLEIDUNG
a	207 320 100	2	SICHERUNGSMUTTER M 6 DIN 985
b	207 330 200	2	SCHEIBE B 6,4 DIN125 140HV A3T
c	205 595 600	4	FLACHKOPFSCHRAUBE M6 X 16
d	205 113 800	2	FLÜGELSCHRAUBE M 8 X 15
-	202 112 206	2	KLETTOST.FLAUSCHBAND 20 MM BR. ART NR.15244-22SK/SCHW. 1M
e	202 112 106	2	KLETTOSTAR-HAFTBAND 20MM KLETT NR.15147-22 SK 1M SCHWARZ



U-Bg.: Code 969; Gepäckablage Version2

Pos.	Artikel-Nr.	St.	Bezeichnung
-	1 071 431	1	HECKVERKLEIDUNG MIT ABLAGESCH. CODE 969
26.1	1 068 878	1	ABLAGESCHALE (FÜR CODE 969)
26.2	1 069 832	1	GEPÄCKHALTERAUFNAHME
26.3	1 068 871	1	HECKVERKLEIDUNG
26.4	1 070 471	1	FIXIERSTANGE
a	205 595 600	6	FLACHKOPFSCHRAUBE M6 X 16
b	207 320 100	4	SICHERUNGSMUTTER M 6 DIN 985
c	205 113 800	2	FLÜGELSCHRAUBE M 8 X 15
d	202 112 206	2	KLETTOST.FLAUSCHBAND 20 MM BR. ART NR.15244-22SK/SCHW. 1M
-	202 112 106	2	KLETTOSTAR-HAFTBAND 20MM KLETT NR.15147-22 SK 1M SCHWARZ
e	207 330 200	2	SCHEIBE B 6,4 DIN125 140HV A3T

U-Bg.: Zubehör

Pos.	Artikel-Nr.	St.	Bezeichnung
			Sitzkissen
-	1 061 969	1	43CM X 43CM X 6CM
-	1 047 540	1	43CM X 46CM X 6CM
-	1 047 595	1	43CM X 49CM X 6CM
-	1 064 668	1	43CM X 53CM X 6CM
-	1 064 675	1	53CM X 53CM X 6CM
			Programmiergerät
-	1 071 611	1	PROGRAMMIERGERÄT DTT M.ADAPTER FÜR R-NET/VR-2/S-DRIVE (SET)
-	206 908 300	1	PROGRAMMIERGERÄT DTT FÜR R-NET/VR-2/S-DRIVE (O.ADAPTER)
-	206 908 400	1	ADAPTERKABEL R-NET FÜR PROGRAMMIERGERÄT 206908300
-	206 908 500	1	ADAPTERKABEL S-DRIVE FÜR PROGRAMMIERGERÄT 206908300
-	206 908 600	1	ADAPTERKABEL VR-2 FÜR PROGRAMMIERGERÄT 206908300
-	206 908 800	1	PC-SERVICE PROGRAMM FÜR R-NET (CD + DONGLE + USB-KABEL)
			Code 822; Schuhanschnallriemen
-	1 054 378	1	SCHUHANSCHNALLRIEMEN CODE 822 1 PAAR
			Code 823; Fersenhalter
-	1 012 396	1	FERSENHALTER CODE 823
			Code 833; Haltegurt
-	1 070 814	1	HALTEGURT MIT SCHLOSS CODE 833
			Code 4689; Beckengurt
-	1 070 815	1	HALTEGURT MONT. CODE 4689 (BECKENGURT MIT KLETTVERSCHL.)

iChair mc3 / a
Notizen



Ihr Fachhändler

MEYRA[®]
ORTOPEDIA
Wir bewegen Menschen

MEYRA-ORTOPEDIA
Vertriebsgesellschaft mbH
Meyra-Ring 2 • D-32689 Kalletal-Kalldorf

Postfach 1703 • D-32591 Vlotho
Fon +49(0)5733 922-333
Fax +49(0)5733 922-9333
info@meyra.de • www.meyra.de
info@ortopedia.de • www.ortopedia.de

VIS III /Bestell-Nr: 205 340 100 Stand: 2011-06 Technische Änderungen vorbehalten.