

iChair
mc2



ERSATZTEILLISTE

iChair mc2
Modell 1.611

D

MEYRA[®]
ORTOPEDIA
Wir bewegen Menschen

iChair mc2 / a

Inhaltsverzeichnis

| | |
|---|----|
| Einleitung | 5 |
| Bestellbeispiel | 6 |
| 01 Rahmen | |
| -Hauptrahmen | 7 |
| -Sitzrahmen | 8 |
| -Sitzrahmen für verstärkte Beinstützen | 9 |
| 03 Lenkung | |
| -Code 4566; Bedienmodulhalter höhen-, längenverstellbar | 10 |
| -Code 4859; Bedienmodulhalter längenverstellbar | 10 |
| -Code 4860; Bedienmodulhalter längen-, höhen- und abschwenkbar verstellbar | 11 |
| -Code 4874; Schutzbügel für Bedienmodul | 11 |
| -Code 852; Bedienung für Begleitperson | 12 |
| -Bedienmodul | 12 |
| 04 Antrieb | |
| -Code 115 und 117; Geschwindigkeit 6km/h / 10km/h | 13 |
| 06 Fahrwerk | |
| Lenkräder | |
| -Lenkräder 8" | 14 |
| -Lenkräder 8" | 14 |
| -Lenkräder 9" | 15 |
| -Lenkräder 10" | 15 |
| -Lenkräder 10" | 16 |
| Antriebsräder | |
| -Antriebsräder 12" | 16 |
| -Antriebsräder 14" | 17 |
| 07 Rücken | |
| -Code 25; elektrisch verstellbare Rückenlehne | 18 |
| -Code 401; Rückenlehne mechanisch verstellbar | 19 |
| -Code 410; Schiebegriff Standard | 19 |
| -Code 736; Anpassrücken komplett | 20 |
| -Code 737; Rückengurt standard | 20 |
| -Code 814; Querliegende Schiebestange | 21 |
| Code 949; Rücken mit Schale (geschraubte Variante) | |
| -Code 4980-254-236; Inkontinenz/Kunstleder schwarz, Graphit-grau-Textil | 21 |
| 08 Sitz | |
| -Code 118; Sitzneigungsverstellung elektrisch | 24 |
| -Code 119; Sitzneigungsverstellung mechanisch | 24 |
| -Code 356; Sitzgurttiefe 56cm | 25 |
| -Code 619; Sitzgurttiefe 46cm | 25 |
| Code 948; Sitz anatomisch geformt | |
| -Code 4980; Bezug-Inkontinenz schwarz | 26 |
| -Code 254; Kunstleder schwarz | 27 |
| -Code 236; Graphit-grau-Textil | 28 |
| -Code 568; Anatomisches Sitzsystem Basic | 29 |
| -Recaro manuelle / elektrische Verstellung | 29 |
| 09 Seitenteil | |
| -Code 106; Seitenteil gepolstert, abnehmbar, groß, höhenverstellbar, gepolsterte Armauflage | 30 |
| -Code 4960; Adapterset für Hemi-Armauflage | 30 |

10 Beinstützen

| | |
|--|----|
| -Halterung mont. | 31 |
| -Halterung mont. | 31 |
| -Code 54; Fußbrett durchgehend (Sechskantrohr) | 32 |
| -Code 86; Beinstütze elektrisch verstellbar | 33 |
| -Code 92; abnehmbare höhenverstellbare Beinstütze, abschwenkbar | 34 |
| -Code 93; abnehmbare Beinstützen abschwenkbar | 35 |
| -Code 128-805; Unterschenkellänge kurz – Fußplatten Kunststoff geteilt | 35 |
| -Code 128-808; Fußplatten winkelverstellbar; Fußplatten Kunststoff geteilt | 36 |

15 Elektrische Anlage

| | |
|--|----|
| -Code 115-408; Geschwindigkeit 6km/h Elektronik VR2 | 37 |
| -Code 117-408; Geschwindigkeit 10km/h Elektronik VR2 | 37 |
| -Code 115-702; Geschwindigkeit 6km/h Elektronik R-Net | 38 |
| -Code 117-702; Geschwindigkeit 10km/h Elektronik R-Net | 38 |
| -Code 408-932; VR2 mit Beleuchtung | 39 |
| -Code 702-932; R-Net mit Beleuchtung | 39 |
| -Code 678-702-932; Verstell-Lichtmodul-R-Net | 40 |
| -Kontaktbelegungen Verstellmodul | 40 |
| -Antriebsbatterien, geschlossen ca. 38Ah-5h/45Ah-20h | 41 |
| -Antriebsbatterien, geschlossen ca. 63Ah-5h/73Ah-20h | 41 |

24 Sonstige Codierungen

| | |
|--|----|
| -Spritzschutz 14" | 42 |
| -Spritzschutz 12" | 42 |
| -Code 590; Verstellbarer Spreizkeil | 43 |
| -Code 676; Heckmarkierungstafel | 43 |
| -Code 906; zusätzlicher Rückspiegel (rechts) | 44 |
| -Code 927; Rückspiegel | 44 |
| -Code 913-254; Kopfstütze abnehmbar, Kunstleder schwarz, | 45 |
| -Code 913-949-254; Kopfstütze abnehmbar, Rücken anatomisch geformt, Kunstleder schwarz | 45 |
| -Code 970; Gehilfenhalter | 46 |
| -Code 994, Gepäckablage | 46 |

Zubehör

| | |
|----------|----|
| -Zubehör | 47 |
|----------|----|

| |
|--|
| iChair mc2 / a Einleitung |
|--|

Für Ihre Bestellung von Ersatzteilen sind genaue Angaben erforderlich. Nur so ist gewährleistet, dass Ihnen das richtige Ersatzteil zugestellt wird. Alle MEYRA-ORTOPEDIA -Rollstühle werden nach dem MEYRA-ORTOPEDIA -Baukastensystem gefertigt. Ihr Fahrzeug gliedert sich demnach in Baugruppen auf. Zur leichteren Auffindung des gesuchten Ersatzteiles ordnen Sie dieses in die entsprechende Baugruppe ein.

Baugruppenübersicht

| | |
|---------------------------|--------------------------------------|
| Baugruppe 01: Rahmen | Baugruppe 12: Schere |
| Baugruppe 03: Lenkung | Baugruppe 15: Elektrische Anlage |
| Baugruppe 04: Antrieb | Baugruppe 16: Arbeitstisch |
| Baugruppe 05: Druckbremse | Baugruppe 17: Stützrollen |
| Baugruppe 06: Fahrwerk | Baugruppe 20: Sitzkissen |
| Baugruppe 07: Rücken | Baugruppe 24: Sonstige Codierungen |
| Baugruppe 08: Sitz | Baugruppe 26: Verkleidung |
| Baugruppe 09: Seitenteil | Baugruppe 98: Zubehör und Kleinteile |
| Baugruppe 10: Beinstütze | Baugruppe 99: Schaltpläne |

Im Inhaltsverzeichnis sind die verschiedenen Ausführungen einer Baugruppe aufgeführt; somit finden Sie schnell und sicher das gesuchte Ersatzteil.

Hinweis:

In der Baugruppenübersicht sind auch Baugruppen enthalten, die nicht für Ihr Modell zutreffend sind.

Haftung / Garantie bei Fremdprodukten

Verwenden Sie keine Fremdprodukte als Ersatz- oder Zubehörteile für MEYRA-ORTOPEDIA -Rollstühle. Diese können die Betriebssicherheit des Rollstuhles beeinträchtigen, auch dann, wenn die Fremdprodukte durch eine TÜV-Abnahme oder eine behördliche Genehmigung (Allgemeine Betriebserlaubnis) geprüft sind, da der Prüfumfang nicht immer ausreicht.

MEYRA-ORTOPEDIA übernimmt keine Haftung oder Garantie für Fremdprodukte als Ersatz oder Zubehörteile sowie für Schäden und Unfälle, die durch deren Auswechslung oder Einbau eintreten.

Sicherheitshinweise bei Verwendung von Ersatzteilen

- Beim Austausch von Teilen nur das dem Rollstuhl-Modell und Code-Nr. entsprechende Bauteil verwenden.
- Überprüfen Sie nach Erhalt des bestellten Ersatzteiles die Richtigkeit der Lieferung!
- Nur autorisierte Fachhändler oder Fachwerkstätten dürfen Reparaturen am Rollstuhl durchführen
- Führen Sie nach Reparatur des Rollstuhles eine Probefahrt durch. Achten Sie auf ungewöhnliche Fahrgeräusche und überprüfen Sie:
 - die Bremsfähigkeit
 - die Lenkfähigkeit
 - den Geradeauslauf

Verwendete Abkürzungen

In den Stücklisten finden Sie folgende Abkürzungen:

AT bedeutet Austauschteile

Mit Buchstaben angezogene Teile (Artikel oder Normteile) sind nach Sichtprüfung wiederverwendbar!

Besonderheiten

Positions-Nr. mit Buchstaben versehen, beziehen sich auf nicht dargestellte Teile (z.B. für die gegenüberliegende Seite).

Bestellbeispiel

Gehen Sie für ihre benötigten Bestellbeispiele wie folgt vor:

1. **Typ/Modell**
Entnehmen Sie die Typ-Nr. der Betriebsanleitung, dem Lieferschein oder dem Typenschild unter Typ bzw. neben Modell.
2. **Baujahr und Fahrzeug-Nr.**
Lesen Sie das Baujahr sowie die Fahrzeug-Nr. vom Typenschild ab, z.B.:
Baujahr: 2008-52
Fz-I-Nr.: 5678901
3. **Baugruppe**
Ordnen Sie das defekte Teil einer Baugruppe zu (siehe Baugruppen-Übersicht).
4. **Code-Nr.**
Vergleichen Sie die Code-Nummern vom Lieferschein mit der Code-Auflistung der entsprechenden Baugruppe. Code-Nr.: 626 Rückengurthöhe 30cm
5. **Darstellung der gewählten Baugruppe mit entsprechender Code-Nr. aufschlagen**
Im Inhaltsverzeichnis ist hinter der Code-Nr. die Seite angegeben, auf der Sie die gesuchte Darstellung und Stückliste finden.
6. **Artikel-Nr.**
An dem zu bestellenden Ersatzteil ist eine Positions-Nr. angezogen, mit der Sie aus der Stückliste die entsprechende Artikel-Nr. ablesen können. Pos.-Nr. 1.1.1 ist Bestandteil der Pos.-Nr. 1.1; Pos.-Nr. 1.1 ist wiederum Bestandteil der Pos.-Nr. 1
7. **Stückzahl festlegen**
Anzahl der zu ersetzenden Bauteile festlegen.
Bemerkung:
Die in der Stückliste angegebenen Stückzahlen entsprechen der Anzahl der in der Baugruppe (linke und rechte Rollstuhlseite) verwendeten Bauteile.
8. **Benennung festlegen**
Aus der Stückliste die entsprechende Benennung ablesen.
9. **Farbe festlegen**
Entnehmen Sie die Farbcodierung dem Lieferschein.
10. **Ersatzteil-Bestellung:**
Für eine korrekte Bestellung geben Sie alle Daten an.

Achten Sie bei Ihrer Bestellung auf die richtigen Bestellangaben; nur so ist gewährleistet, dass Ihnen das richtige Ersatzteil zugestellt wird.

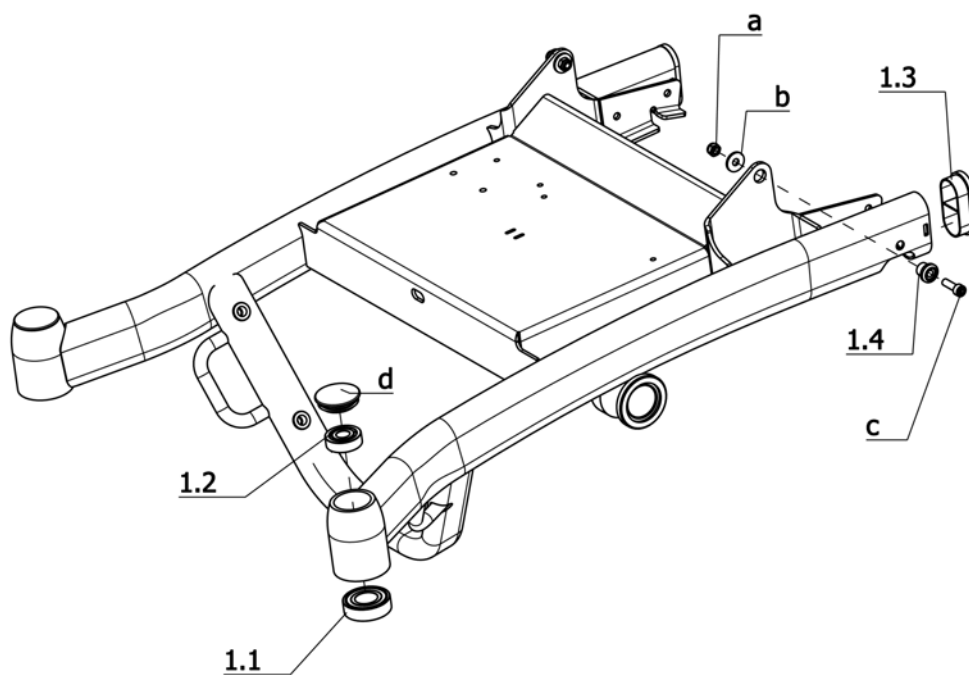
Achtung!

Nachträgliche Veränderungen an dem Rollstuhl sowie Kundenvereinbarungen, die die instandzusetzende Baugruppe betreffen, sind bei einer Ersatzteilbestellung anzugeben.

Wichtiger Hinweis!

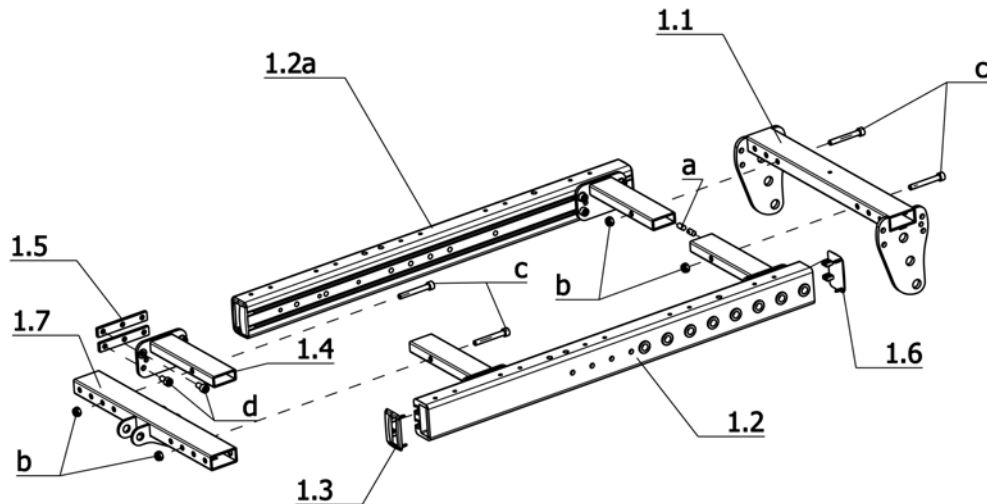
Bei jeder Veränderung, die am Rollstuhl vorgenommen wird, sollten vom Fachhändler die entsprechende Code-Nr. sowie das Datum der Änderung der Betriebsanleitung des entsprechenden Rollstuhles beigefügt werden. So gibt es bei späteren Ersatzteilbestellungen keine falschen Bestellangaben. Beachten Sie, daß gleiche Teile verschiedener Breiten, sowie Seiten einzeln aufgeführt und über eine gesonderte Artikel-Nummer anzufordern sind. Im Falle einer Reparatur verwenden Sie nur **Original- MEYRA-ORTOPEDIA -Ersatzteile!**

iChair mc2 / a
Baugruppe: Rahmen



U-Bg.: Hauptrahmen

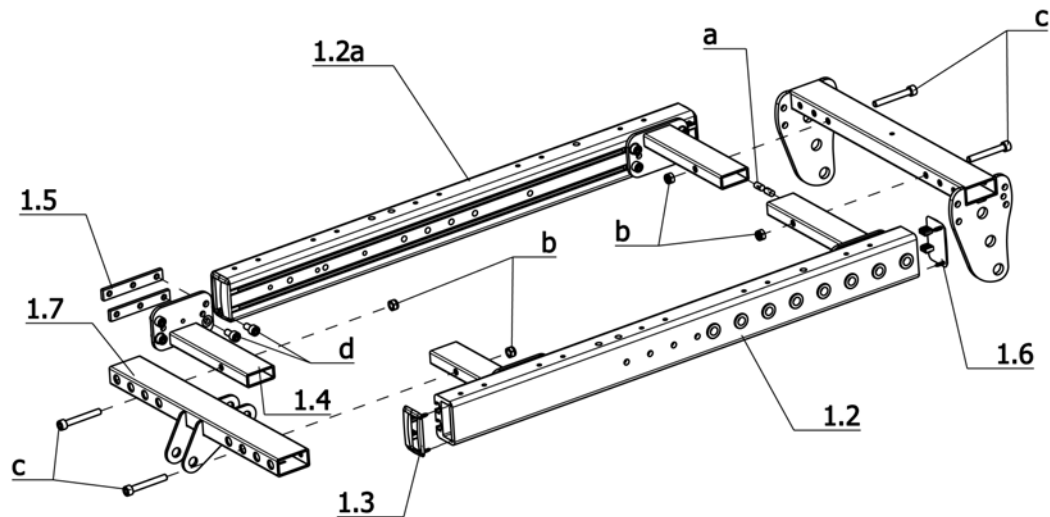
| Pos. | Artikel-Nr. | St. | Bezeichnung |
|------|-------------|-----|---|
| - | 1 069 776 | 1 | RAHMEN MONT. |
| 1.1 | 206 502 800 | 2 | RILLENKUGELLAGER DIN 625 6004 2 RSR |
| 1.2 | 206 503 200 | 2 | RILLENKUGELLAGER DIN 625 6201-2 Z |
| 1.3 | 205 032 000 | 2 | KUNSTSTOFFGLEITER FL 60X30X2 |
| 1.4 | 1 069 772 | 2 | GELENKBÜCHSE |
| a | 207 417 500 | 2 | SICHERUNGSMUTTER M 6 DIN 985 10 A3C |
| b | 207 335 100 | 2 | SCHEIBE B 6,4 DIN9021 140HV A3T |
| c | 207 121 500 | 2 | ZYLINDERSCHRAUBE M 6 X 20 ISO 4762 8.8 KL A3T |
| d | 205 204 406 | 2 | ABDECKKAPPE FÜR STEUERKOPF |

**U-Bg.: Sitzrahmen**

| Pos. | Artikel-Nr. | St. | Bezeichnung |
|------|-------------|-----|--|
| 1.1 | 1 069 274 | 1 | QUERVERBINDUNG HINTEN |
| 1.2 | 1 067 258 | 1 | SITZRAHMENROHR LINKS |
| 1.2a | 1 067 259 | 1 | SITZRAHMENROHR RECHTS |
| 1.3 | 1 067 266 | 2 | KUNSTSTOFFKAPPE VORN (MIT DURCHGANGSÖFFNUNG) |
| 1.4 | 1 069 790 | 4 | VERSTELLROHR |
| 1.5 | 1 069 799 | 8 | KLEMMSTÜCK 75X12X4 MIT 3X M6 |
| 1.6 | 1 067 265 | 2 | KUNSTSTOFFKAPPE HINTEN |
| 1.7 | 1 069 275 | 1 | QUERVERBINDUNG VORNE |
| a | 207 902 500 | 2 | PASSKERBSTIFT 6 X 12 ST A2K 8435008 |
| b | 207 320 100 | 4 | SICHERUNGSMUTTER M 6 DIN 985 |
| c | 207 302 800 | 4 | ZYLINDERSCHRAUBE M 6 X 45 DIN912 8.8 A3T |
| d | 207 122 300 | 16 | ZYLINDERSCHRAUBE M 6 X 12 DIN912 8.8 VC3 BESCHICHTET |

U-Bg.: Sitzrahmen

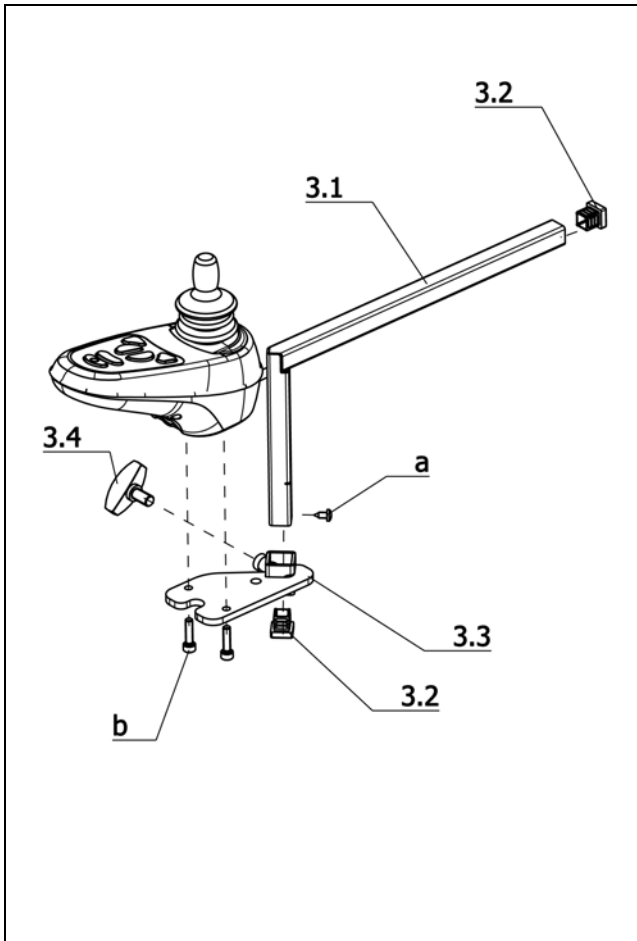
| Pos. | Artikel-Nr. | St. | Bezeichnung |
|------|-------------|-----|---------------------------------|
| | | | Code 38; Sitzbreite 38cm |
| - | 1 070 760 | 1 | SITZRAHMEN MONT. SB 38 CM |
| | | | Code 43; Sitzbreite 43cm |
| - | 1 070 761 | 1 | SITZRAHMEN MONT. SB 43 CM |
| | | | Code 48; Sitzbreite 48cm |
| - | 1 070 762 | 1 | SITZRAHMEN MONT. SB 48 CM |
| | | | Code 53; Sitzbreite 53cm |
| - | 1 070 763 | 1 | SITZRAHMEN MONT. SB 53 CM |

iChair mc2 / a
Baugruppe: Rahmen

U-Bg.: Sitzrahmen für verstärkte Beinstützen

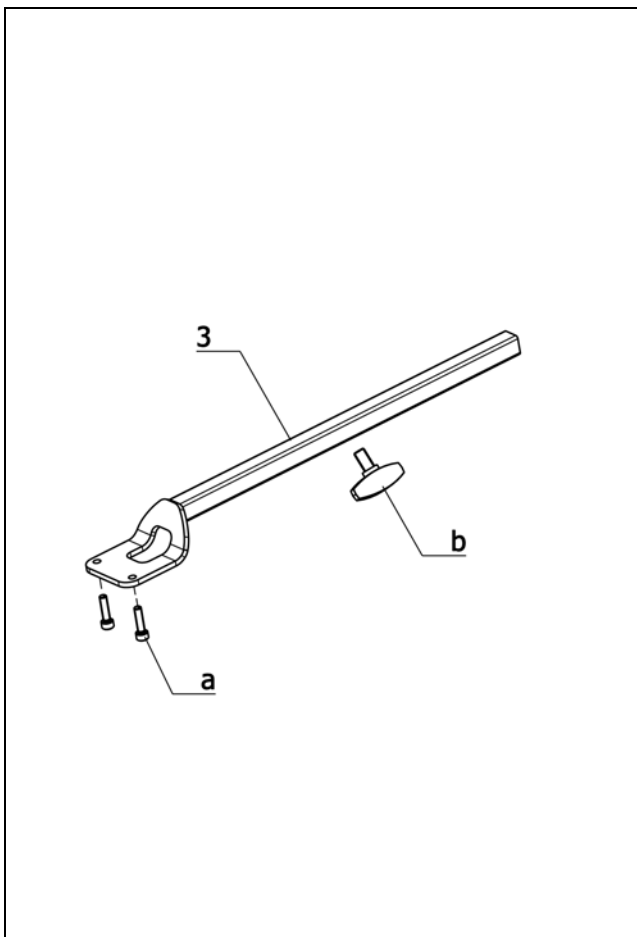
| Pos. | Artikel-Nr. | St. | Bezeichnung |
|------|-------------|-----|--|
| 1.1 | 1 069 274 | 1 | QUERVERBINDUNG HINTEN |
| 1.2 | 1 067 258 | 1 | SITZRAHMENROHR LINKS |
| 1.2a | 1 067 259 | 1 | SITZRAHMENROHR RECHTS |
| 1.3 | 1 067 266 | 2 | KUNSTSTOFFKAPPE VORN (MIT DURCHGANGSÖFFNUNG) |
| 1.4 | 1 069 790 | 4 | VERSTELLROHR |
| 1.5 | 1 069 799 | 8 | KLEMMSTÜCK 75X12X4 MIT 3X M6 |
| 1.6 | 1 067 265 | 2 | KUNSTSTOFFKAPPE HINTEN |
| 1.7 | 1 069 275 | 1 | QUERVERBINDUNG VORNE |
| a | 207 902 500 | 2 | PASSKERBSTIFT 6 X 12 ST A2K B435008 |
| b | 207 320 100 | 4 | SICHERUNGSMUTTER M 6 DIN 985 |
| c | 207 302 800 | 4 | ZYLINDERSCHRAUBE M 6 X 45 DIN912 8.8 A3T |
| d | 207 122 300 | 16 | ZYLINDERSCHRAUBE M 6 X 12 DIN912 8.8 VC3 BESCHICHTET |

U-Bg.: Sitzrahmen für verstärkte Beinstützen

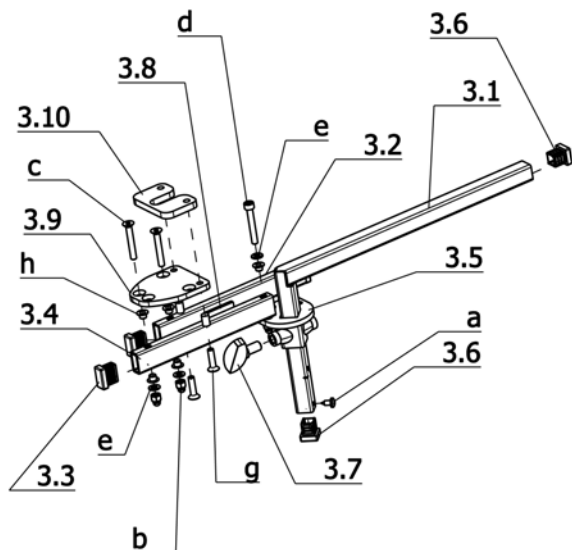
| Pos. | Artikel-Nr. | St. | Bezeichnung |
|------|-------------|-----|---|
| | | | Code 38; Sitzbreite 38cm |
| - | 1 070 555 | 1 | SITZRAHMEN MONT. SB 38 CM FÜR CODE 738 - SITZGURT |
| | | | Code 43; Sitzbreite 43cm |
| - | 1 070 554 | 1 | SITZRAHMEN MONT. SB 43 CM FÜR CODE 738 - SITZGURT |
| | | | Code 48; Sitzbreite 48cm |
| - | 1 070 556 | 1 | SITZRAHMEN MONT. SB 48 CM FÜR CODE 738 - SITZGURT |
| | | | Code 53; Sitzbreite 53cm |
| - | 1 070 557 | 1 | SITZRAHMEN MONT. SB 53 CM FÜR CODE 738 - SITZGURT |

**U-Bg.: Code 4566; Bedienmodulhalter höhen-, längenverstellbar**

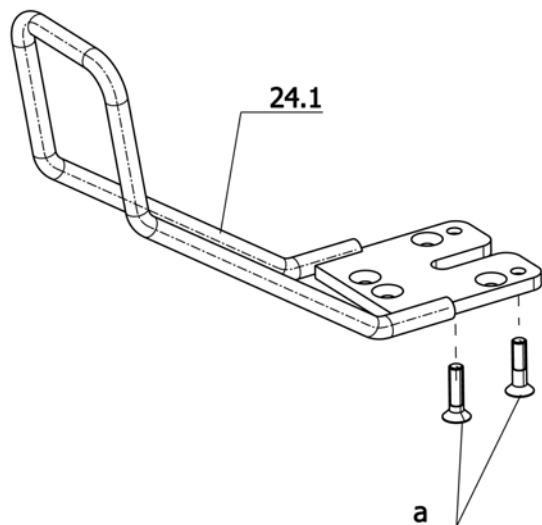
| Pos. | Artikel-Nr. | St. | Bezeichnung |
|------|-------------|-----|--|
| 3 | 1 070 781 | 1 | BEDIENMODULHALTER CODE 4566 HÖHEN-, LÄNGENVERSTELLBAR |
| 3.1 | 1 070 770 | 1 | SCHIEBESTANGE |
| 3.2 | 205 006 000 | 2 | KUNSTSTOFFGLEITER 15X15X1,5-2 |
| 3.3 | 1 070 780 | 1 | AUFNAHME |
| 3.4 | 205 113 800 | 2 | FLÜGELSCHRAUBE M 8 X 15 |
| a | 207 318 100 | 1 | LINSENKOPF-BLECHSCHRAUBE B 4,2X9,5 ISO 7049 C-H-ST A3T |
| b | 207 123 000 | 3 | ZYLINDERSCHRAUBE M 5 X 20 DIN912 8.8 VC3 BSCHICHTET |

**U-Bg.: Code 4859; Bedienmodulhalter längenverstellbar**

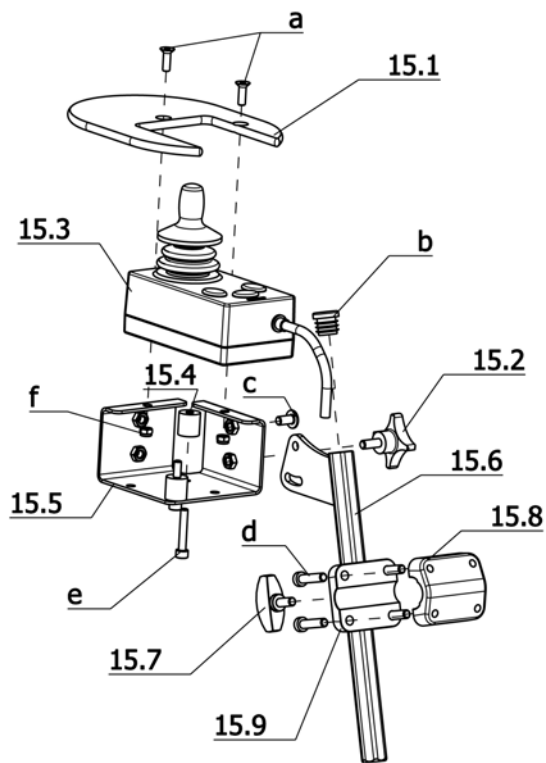
| Pos. | Artikel-Nr. | St. | Bezeichnung |
|------|-------------|-----|---|
| - | 1 070 766 | 1 | BEDIENMODULHALTER MONT. CODE 4859 LÄNGENVERSTELLBAR |
| 3 | 1 070 765 | 1 | BEDIENMODULHALTER |
| a | 207 123 000 | 2 | ZYLINDERSCHRAUBE M 5 X 20 DIN912 8.8 VC3 BSCHICHTET |
| b | 205 113 800 | 1 | FLÜGELSCHRAUBE M 8 X 15 |

iChair mc2 / a
Baugruppe: Lenkung

U-Bg.: Code 4860; Bedienmodulhalter längen-, höhen- und abschwenkbar verstellbar

| Pos. | Artikel-Nr. | St. | Bezeichnung |
|------|-------------|-----|--|
| 3 | 1 070 771 | 1 | BEDIENMODULHALTER CODE 4860 MONT. |
| 3.1 | 1 070 770 | 1 | SCHIEBESTANGE |
| 3.2 | 1 070 776 | 1 | SCHWENKARM VOLLST. |
| 3.3 | 205 047 900 | 3 | KUNSTSTOFFGLEITER 20X10 |
| 3.4 | 1 063 948 | 1 | SCHWENKARM |
| 3.5 | 1 070 774 | 1 | AUFNAHME VOLLST. |
| 3.6 | 205 006 000 | 2 | KUNSTSTOFFGLEITER 15X15X1,5-2 |
| 3.7 | 205 113 800 | 2 | FLÜGELSCHRAUBE M 8 X 15 |
| 3.8 | 206 986 400 | 1 | PERMANENTMAGNET |
| 3.9 | 1 070 767 | 1 | ADAPTERPLATTE |
| 3.10 | 1 070 768 | 1 | ZWISCHENLAGE 6MM |
| a | 207 318 100 | 1 | LINSENKOPF-BLECHSCHRAUBE B 4,2X9,5 ISO 7049 C-H-ST A3T |
| b | 207 324 000 | 4 | HUTMUTTER M 5 DIN 986 SCHW. |
| c | 207 019 000 | 2 | SENKSCBRAUBE M5 X 35 DIN-EN-ISO-10642 8.8 A3T |
| d | 207 192 700 | 3 | ZYLINDERSCHRAUBE M 5 X 35 DIN912 10.9 |
| e | 207 330 100 | 4 | SCHEIBE B 5,3 DIN125 140HV A3T |
| g | 207 137 300 | 2 | SENKSCBRAUBE M5 X 20 DIN7991 10.9 A3T MIT INNENSECHSKANT |
| h | 206 557 300 | 8 | GLEITLAGER FORM F |

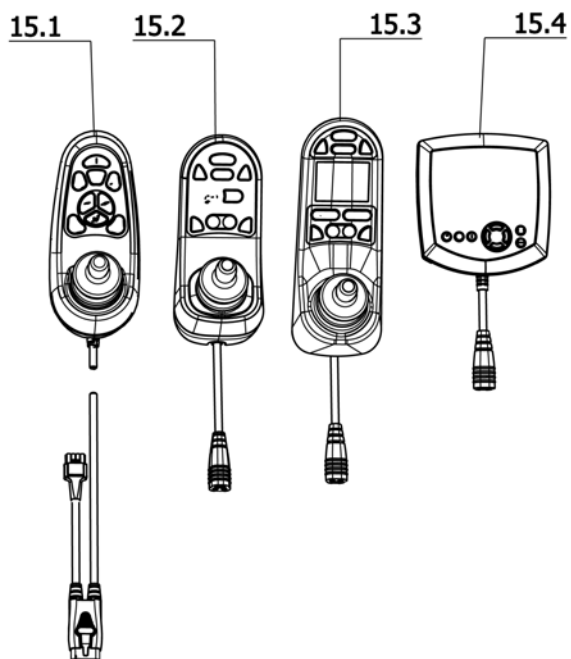

U-Bg.: Code 4874; Schutzbügel für Bedienmodul

| Pos. | Artikel-Nr. | St. | Bezeichnung |
|------|-------------|-----|--|
| - | 1 070 778 | 1 | SCHUTZBÜGEL MONT. CODE 4874 (NACHRÜSTSATZ MIT SCHRAUBEN) |
| 24.1 | 1 070 783 | 1 | SCHUTZBÜGEL |
| a | 207 137 300 | 2 | SENKSCBRAUBE M5 X 20 DIN7991 10.9 A3T MIT INNENSECHSKANT |



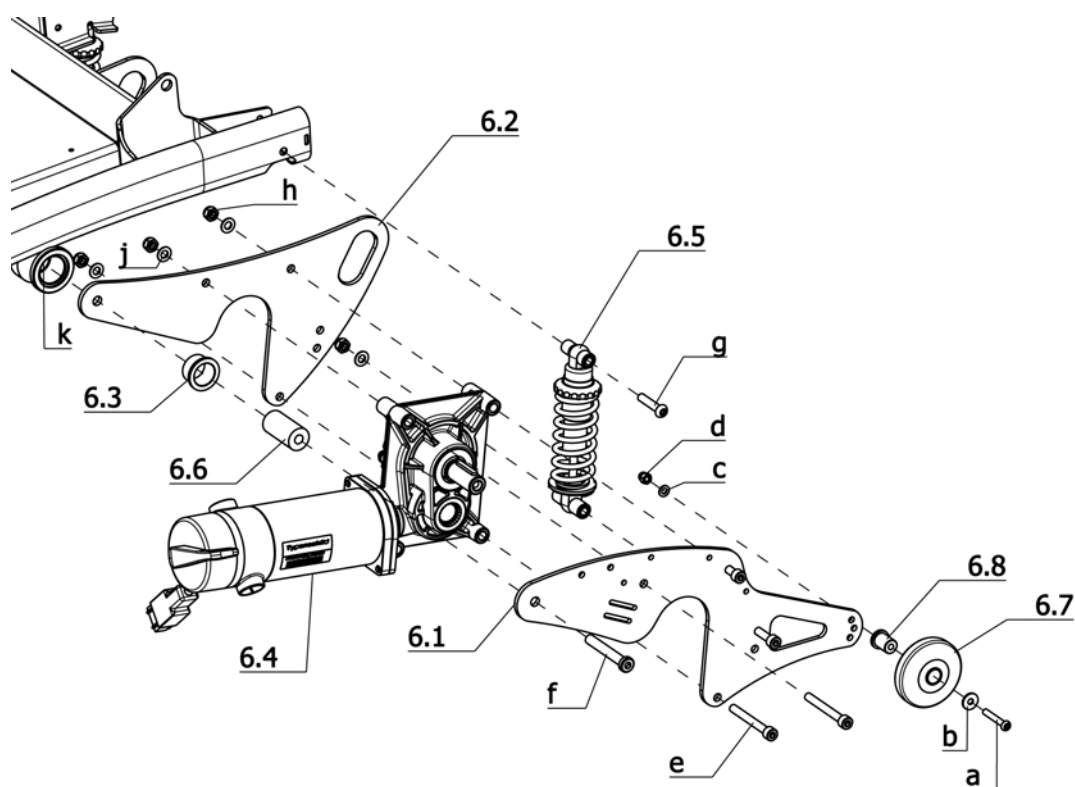
U-Bg.: Code 852; Bedienung für Begleitperson

| Pos. | Artikel-Nr. | St. | Bezeichnung |
|------|-------------|-----|--|
| - | 1 070 791 | 1 | BEDIENMODULHALTER CODE 4789 MIT BEDIENMODUL VR2 (CODE 408) |
| 15.3 | 208 112 600 | 1 | BEDIENMODUL FÜR BEGLEITPERSON VR2 ELEKTRONIK FÜR CODE 4789 |
| - | 1 070 796 | 1 | BEDIENMODULHALTER CODE 4789 M.BEDIENMODUL R-NET (CODE 702) |
| 15.3 | 206 905 700 | 1 | BEDIENMODUL FÜR BEGLEITPERSON R-NET ELEKTRONIK FÜR CODE 4789 |
| 15.1 | 8 461 574 | 1 | AUFLAGEPLATTE FÜR FSK- BEGLEITPERSON |
| 15.2 | 8 438 432 | 1 | KREUZGRIFFSCHRAUBE SCHW. M 6 X 15 D=40 |
| 15.4 | 8 108 509 | 1 | DISTANZBUCHSE |
| 15.5 | 8 104 884 | 1 | HALTEWINKEL M.MUTTERN FÜR STEUERUNG BEGLEITPERS.-ZUS. |
| 15.6 | 1 070 793 | 1 | VERSTELLROHR |
| 15.7 | 205 114 800 | 1 | FLÜGELSCHRAUBE M 6 X 15 |
| 15.8 | 1 059 665 | 1 | KOPFSTÜTZENSCHELLE (OHNE SECHSKANTAUFNAHME) |
| 15.9 | 1 059 664 | 3 | KOPFSTÜTZENAUFNAHME (MIT SECHSKANTAUFNAHME) |
| a | 207 633 400 | 2 | SENKSCBRAUBE M5 X 16 DIN7991 |
| b | 205 027 100 | 2 | KUNSTSTOFFGLEITER GL 18 |
| c | 209 005 400 | 1 | LINSENKOPF-FLANSCHSCHRAUBE M 6 X 12 10.9 AZR POLY-LOK |
| d | 207 352 100 | 4 | ZYLINDERSCHRAUBE M 6 X 25 DIN7984 8.8 A3T |
| e | 207 303 500 | 4 | ZYLINDERSCHRAUBE M 5 X 30 ISO 4762 10.9 ZN/NI |
| f | 207 322 000 | 2 | SICHERUNGSMUTTER M 5 DIN 985 |
| - | 207 429 300 | 2 | SICHERUNGSSCHEIBE S5 |



U-Bg.: Bedienmodul

| Pos. | Artikel-Nr. | St. | Bezeichnung |
|------|-------------|-----|--|
| 15.1 | 1 063 862 | 1 | BEDIENMODUL CODE 408-682-932 VR2 M. 2 VERSTELLUNGEN BEL. |
| - | 401 063 862 | 1 | AT-BEDIENMODUL CODE408-682-932 VR2 M. 2 VERSTELLUNGEN BEL. |
| 15.2 | 206 849 700 | 1 | BEDIENMODUL STANDARD-DISPLAY R-NET CODE 415-702 |
| - | 426 849 700 | 1 | AT-BEDIENMODUL STANDARD-DISPL. R-NET CODE 415-702 |
| 15.3 | 206 849 900 | 1 | BEDIENMODUL FARB-DISPLAY R-NET CODE 416-702 |
| - | 426 849 900 | 1 | AT-BEDIENMODUL FARB-DISPLAY R-NET CODE 416-702 |
| | | | Code 4571; Sondersteuerung (OMNI PLUS) |
| - | 1 071 612 | 1 | BEDIENMODUL OMNI + CODE 4571 F.SONDERSTEUERUNG INCL.HALTER |
| - | 1 070 833 | 1 | ADAPTER/HALTERUNG FÜR OMNI + BEDIENMODUL CODE 4571 |
| 15.4 | 206 908 700 | 1 | BEDIENMODUL OMNI + (OHNE HALTERUNG) |
| - | 426 908 700 | 1 | AT-BEDIENMODUL OMNI + (OHNE HALTERUNG) |

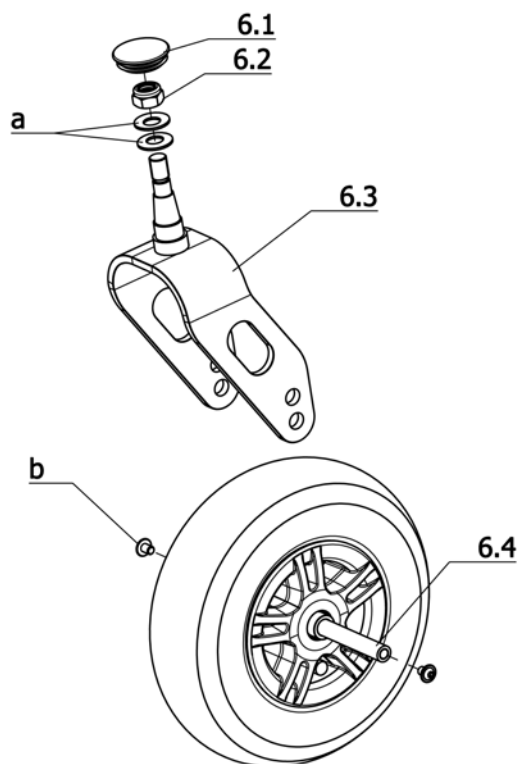
iChair mc2 / a
Baugruppe: Antrieb

U-Bg.: Code 115 und 117; Geschwindigkeit 6km/h / 10km/h

| Pos. | Artikel-Nr. | St. | Bezeichnung |
|------|-------------|-----|---|
| 6.1 | 1 069 761 | 2 | ANTRIEBSSCHWINGE AUSSEN |
| 6.2 | 1 069 762 | 2 | ANTRIEBSSCHWINGE INNEN |
| 6.3 | 206 554 900 | 4 | BUNDBUCHSE NR.5069 |
| 6.6 | 1 069 769 | 2 | SCHWINGENACHSE |
| 6.7 | 206 271 706 | 2 | ABWEISRAD D=75 SCHWARZ RAL9005 |
| 6.8 | 1 063 985 | 2 | BUNDBUCHSE |
| a | 207 380 300 | 2 | LINSENSCHRAUBE M 6 X 40 ISO 7380 10.9 A3T INNENSECHSK. |
| b | 207 335 100 | 2 | SCHEIBE B 6,4 DIN9021 140HV A3T |
| c | 207 330 200 | 2 | SCHEIBE B 6,4 DIN125 140HV A3T |
| d | 207 010 300 | 2 | HUTMUTTER M 6 DIN 1587/6 VERZ. |
| e | 207 194 100 | 8 | ZYLINDERSCHRAUBE M 8 X 70 ISO 4762 8.8 A3T |
| f | 207 597 900 | 2 | ZYLINDERSCHRAUBE M 10 X 70 DIN7984 8.8 A3T |
| g | 207 381 000 | 2 | LINSENSCHRAUBE M 8 X 40 ISO 7380 10.9 A3T |
| h | 207 320 200 | 10 | SICHERUNGSMUTTER M 8 DIN 985 A3T |
| j | 207 330 300 | 10 | SCHEIBE B 8,4 DIN125 140HV A3T |
| k | 207 322 100 | 2 | SICHERUNGSMUTTER M 10 DIN 985 |

U-Bg.: Code 115 und 117; Geschwindigkeit 6km/h / 10km/h

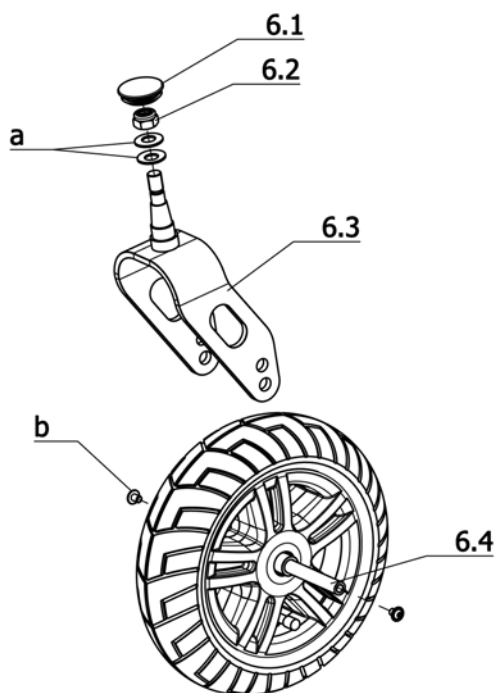
| Pos. | Artikel-Nr. | St. | Bezeichnung |
|--|-------------|-----|--|
| Code 115; Geschwindigkeit 6km/h | | | |
| 6.4 | 1 068 875 | 1 | ANTRIEB LINKS 220W; 3000U/MIN; I=26,2/1 AMT |
| 6.4 | 401 068 875 | 1 | AT-ANTRIEB LINKS 220W; 3000U/MIN; I=26,2/1 AMT |
| 6.4a | 1 068 876 | 1 | ANTRIEB RECHTS 220W; 3000U/MIN; I=26,2/1 AMT |
| 6.4a | 401 068 876 | 1 | AT-ANTRIEB RECHTS 220W; 3000U/MIN; I=26,2/1 AMT |
| Code 117; Geschwindigkeit 10km/h | | | |
| 6.4 | 1 068 873 | 1 | ANTRIEB LINKS 300W; 4450U/MIN; I=23,8/1 AMT |
| 16.4a | 401 068 873 | 1 | AT-ANTRIEB LINKS 300W; 4450U/MIN; I=23,8/1 AMT |
| 6.4a | 1 068 874 | 1 | ANTRIEB RECHTS 300W; 4450U/MIN; I=23,8/1 AMT |
| 6.4a | 401 068 874 | 1 | AT-ANTRIEB RECHTS 300W; 4450U/MIN; I=23,8/1 AMT |
| Code 891; Nutzergewicht bis 160kg | | | |
| 6.5 | 206 309 700 | 2 | DÄMPFER R=20 N/MM L=175MM; HUB=35MM MIT HYDR. DÄMPFUNG |
| Code 892; Nutzergewicht bis 120kg | | | |
| 6.5 | 206 310 200 | 2 | DÄMPFER R=15 N/MM L=175MM; HUB=35MM MIT HYDR. DÄMPFUNG |

iChair mc2 / a
Baugruppe: Fahrwerk



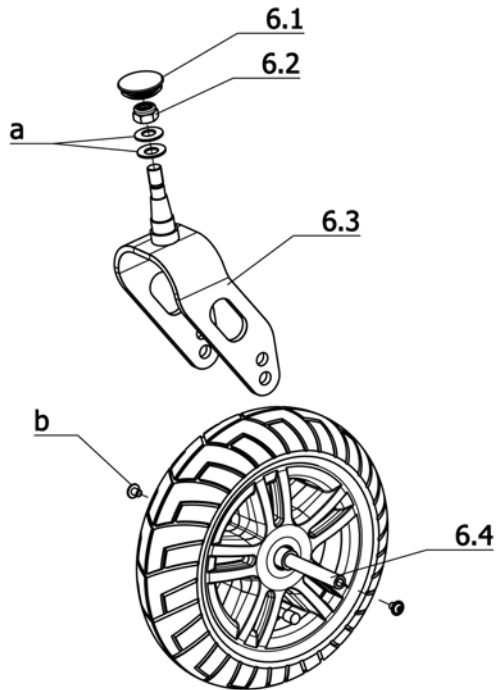
U-Bg.: Lenkräder 9"

| Pos. | Artikel-Nr. | St. | Bezeichnung |
|---|-------------|-----|---|
| 6.1 | 205 204 406 | 2 | ABDECKKAPPE FÜR STEUERKOPF |
| 6.2 | 207 322 200 | 2 | SICHERUNGSMUTTER M 12 X 1,5 DIN 980 SCHWARZ |
| 6.3 | 1 070 851 | 2 | LENKGABEL FÜR 9" UND 10" LENKRAD |
| 6.4 | 1 069 366 | 2 | ACHSE L=91MM D=11,9MM (2X M8) |
| a | 206 340 100 | 4 | TELLERFEDER A 25 DIN 2093 ST |
| b | 207 018 700 | 4 | LINSENKOPF-FLANSCHSCHRAUBE M 8 X 12 10.9 AZR POLY-LOK |
| Code 486; Standard-Luftbereifung | | | |
| 6 | 1 070 870 | 1 | LENKRAD LINKS MONT. 9" CODE 146-163-909 |
| - | 1 070 868 | 1 | LENKRAD LINKS 9" CODE 146-163-909 |
| 6a | 1 070 871 | 1 | LENKRAD RECHTS MONT. 9" CODE 146-163-909 |
| - | 1 070 869 | 1 | LENKRAD RECHTS 9" CODE 146-163-909 |
| - | 206 126 100 | 2 | SCHLAUCH 2.80/2.50-4 |
| - | 206 126 000 | 2 | DECKE 2.80/2.50-4 FÜR 9" GRAU |
| Code 904; Pannensichere Bereifung (Normalprofil) | | | |
| 6 | 1 070 875 | 1 | LENKRAD LINKS MONT. 9" CODE 163-900-909 |
| - | 1 070 873 | 1 | LENKRAD LINKS 9" CODE 163-900-909 |
| 6a | 1 070 876 | 1 | LENKRAD RECHTS MONT. 9" CODE 163-900-909 |
| - | 1 070 874 | 1 | LENKRAD RECHTS 9" CODE 163-900-909 |

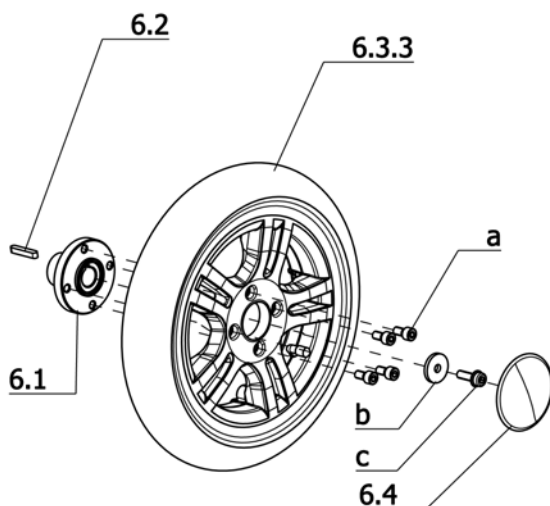


U-Bg.: Lenkräder 10"

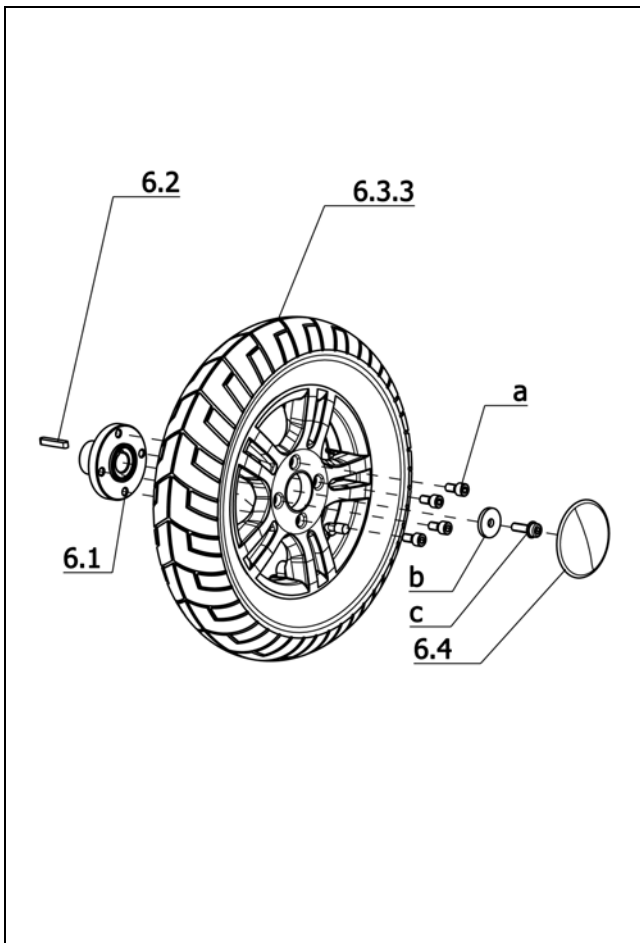
| Pos. | Artikel-Nr. | St. | Bezeichnung |
|---|-------------|-----|---|
| 6.1 | 205 204 406 | 2 | ABDECKKAPPE FÜR STEUERKOPF |
| 6.2 | 207 322 200 | 2 | SICHERUNGSMUTTER M 12 X 1,5 DIN 980 SCHWARZ |
| 6.3 | 1 070 851 | 2 | LENKGABEL FÜR 9" UND 10" LENKRAD |
| 6.4 | 1 069 366 | 2 | ACHSE L=91MM D=11,9MM (2X M8) |
| a | 206 340 100 | 4 | TELLERFEDER A 25 DIN 2093 ST |
| b | 207 018 700 | 4 | LINSENKOPF-FLANSCHSCHRAUBE M 8 X 12 10.9 AZR POLY-LOK |
| Code 904; Pannensichere Bereifung (Normalprofil) | | | |
| 6 | 1 070 857 | 1 | LENKRAD LINKS MONT. 10" CODE 142-900-909 |
| - | 1 069 122 | 1 | LENKRAD LINKS 10" CODE 142-900-909 |
| 6a | 1 070 858 | 1 | LENKRAD RECHTS MONT. 10" CODE 142-900-909 |
| - | 1 070 848 | 1 | LENKRAD RECHTS 10" CODE 142-900-909 |
| Code 904; Pannensichere Bereifung (Normalprofil) | | | |
| 6 | 1 070 859 | 1 | LENKRAD LINKS MONT. 10" CODE 142-900-908 |
| - | 1 070 849 | 1 | LENKRAD LINKS 10" CODE 142-900-908 |
| 6a | 1 070 860 | 1 | LENKRAD RECHTS MONT 10" CODE 142-900-908 |
| - | 1 070 850 | 1 | LENKRAD RECHTS 10" CODE 142-900-908 |

**U-Bg.: Lenkräder 10"**

| Pos. | Artikel-Nr. | St. | Bezeichnung |
|---|-------------|-----|---|
| 6.1 | 205 204 406 | 2 | ABDECKKAPPE FÜR STEUERKOPF |
| 6.2 | 207 322 200 | 2 | SICHERUNGSMUTTER M 12 X 1,5 DIN 980 SCHWARZ |
| 6.3 | 1 070 851 | 2 | LENKGABEL FÜR 9" UND 10" LENKRAD |
| 6.4 | 1 069 366 | 2 | ACHSE L=91MM D=11,9MM (2X M8) |
| a | 206 340 100 | 4 | TELLERFEDER A 25 DIN 2093 ST |
| b | 207 018 700 | 4 | LINSENKOPF-FLANSCHSCHRAUBE M 8 X 12 10.9 AZR POLY-LOK |
| Code 486; Standard-Luftbereifung | | | |
| 6 | 1 070 852 | 1 | LENKRAD LINKS MONT. 10" CODE 142-146-909 |
| - | 1 069 121 | 1 | LENKRAD LINKS 10" CODE 142-146-909 |
| 6a | 1 070 853 | 1 | LENKRAD RECHTS MONT. 10" CODE 142-146-909 |
| - | 1 070 845 | 1 | LENKRAD RECHTS 10" CODE 142-146-909 |
| - | 206 126 500 | 2 | SCHLAUCH 3.00-6 FÜR 10" |
| - | 206 126 400 | 2 | DECKE 3.00-6 FÜR 10" GRAU (PANNENGESCHÜTZT) |
| Code 486; Standard-Luftbereifung | | | |
| 6 | 1 070 854 | 1 | LENKRAD LINKS MONT. 10" CODE 142-146-908 |
| - | 1 070 846 | 1 | LENKRAD LINKS 10" CODE 142-146-908 |
| 6a | 1 070 855 | 1 | LENKRAD RECHTS MONT. 10" CODE 142-146-908 |
| - | 1 070 847 | 1 | LENKRAD RECHTS 10" CODE 142-146-908 |
| - | 206 126 500 | 1 | SCHLAUCH 3.00-6 FÜR 10" |
| - | 206 126 800 | 2 | DECKE 3.00-6 FÜR 10" SCHWARZ (PANNENGESCHÜTZT) |

**U-Bg.: Antriebsräder 12"**

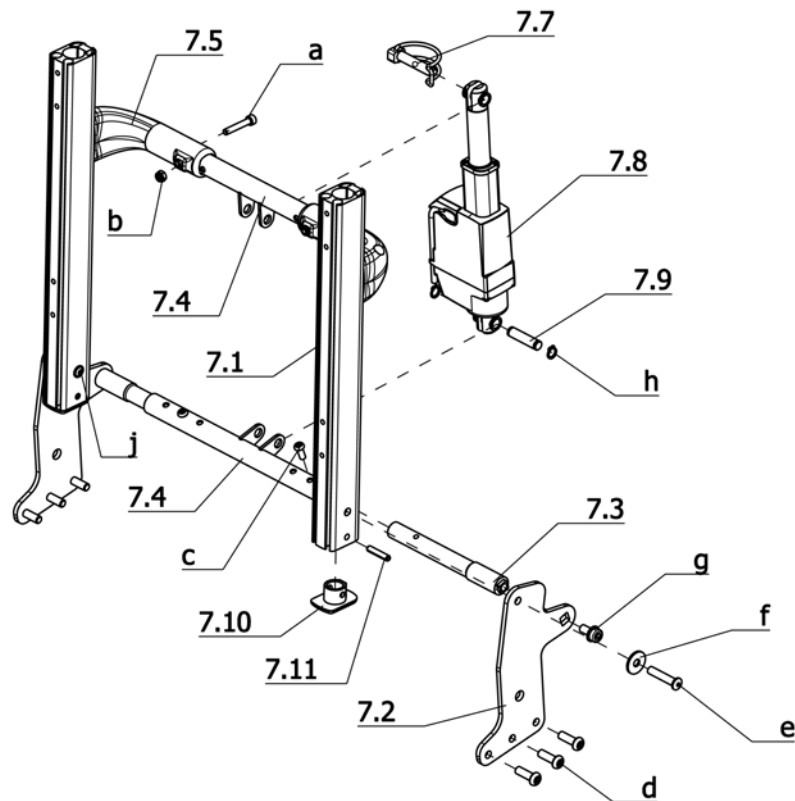
| Pos. | Artikel-Nr. | St. | Bezeichnung |
|---|-------------|-----|---|
| 6.1 | 1 069 129 | 2 | MITNEHMERNABE FÜR ANTRIEBSRAD 12" |
| 6.2 | 207 055 900 | 2 | PASSFEDER 6X6X36 DIN 6885/A |
| 6.4 | 1 070 478 | 2 | ABDECKKAPPE ANTRIEBSRAD 12" UND 14" ALUFELGE |
| a | 207 302 400 | 8 | ZYLINDERSCHRAUBE M 8 X 16 ISO 4762 8.8 A3T ->Schrauben bei der Montage mit Loctite Nr. 243 Artikel-Nr. 205 638 800 sichern, bei der Montage mit 30Nm anziehen. |
| b | 1 054 958 | 2 | SCHEIBE |
| c | 205 598 000 | 2 | ZYLINDERSCHRAUBE M 8 X 25 10.9 A3T INBUSRIPP W251 |
| Code 486; Standard-Luftbereifung | | | |
| 6.3 | 1 070 862 | 2 | ANTRIEBSRAD LINKS 12" CODE 751-815-846-909 |
| 6.3a | 1 070 863 | 1 | ANTRIEBSRAD RECHTS 12" CODE 751-815-846-909 |
| 6.3.3 | 206 127 000 | 2 | DECKE 12 1/2 X 2 1/4" GRAU |
| - | 206 127 100 | 2 | SCHLAUCH 12 1/2 X 2 1/4" |
| Code 904; Pannensichere Bereifung (Normalprofil) | | | |
| 6.3 | 1 070 865 | 1 | ANTRIEBSRAD LINKS 12" CODE 751-815-904-909 |
| 6.3a | 1 070 866 | 1 | ANTRIEBSRAD RECHTS 12" CODE 751-815-904-909 |

iChair mc2 / a
Baugruppe: Fahrwerk

U-Bg.: Antriebsräder 14"

| Pos. | Artikel-Nr. | St. | Bezeichnung |
|---|-------------|-----|---|
| 6.1 | 1 069 130 | 2 | MITNEHMERNABE FÜR ANTRIEBSRAD 14" |
| 6.2 | 207 055 900 | 2 | PASSFEDER 6X6X36 DIN 6885/A |
| 6.4 | 1 070 478 | 2 | ABDECKKAPPE ANTRIEBSRAD 12" UND 14" ALUFELGE |
| a | 207 302 400 | 8 | ZYLINDERSCHRAUBE M 8 X 16 ISO 4762 8.8 A3T ->Schrauben bei der Montage mit Loctite Nr. 243 Artikel-Nr. 205 638 800 sichern, bei der Montage mit 30Nm anziehen. |
| b | 1 054 958 | 2 | SCHEIBE |
| c | 205 598 000 | 2 | ZYLINDERSCHRAUBE M 8 X 25 10.9 A3T INBUSRIPP W251 |
| Code 486; Standard-Luftbereifung | | | |
| 6.3 | 1 069 126 | 1 | ANTRIEBSRAD RECHTS 14" CODE 460-846-909 |
| 6.3a | 1 069 125 | 1 | ANTRIEBSRAD LINKS 14" CODE 460-846-909 |
| 6.3.3 | 206 127 900 | 2 | DECKE 3.00-8 FÜR 14" GRAU |
| - | 206 127 400 | 2 | SCHLAUCH 3.00-8 FÜR 14" |
| Code 486; Standard-Luftbereifung | | | |
| 6.3 | 1 070 479 | 1 | ANTRIEBSRAD LINKS 14" CODE 460-846-908 |
| 6.3a | 1 070 840 | 1 | ANTRIEBSRAD RECHTS 14" CODE 460-846-908 |
| 6.3.3 | 206 127 500 | 2 | DECKE 3.00-8 FÜR 14" SCHWARZ |
| - | 206 127 400 | 2 | SCHLAUCH 3.00-8 FÜR 14" |

U-Bg.: Antriebsräder 14"

| Pos. | Artikel-Nr. | St. | Bezeichnung |
|---|-------------|-----|---|
| Code 904; Pannensichere Bereifung (Normalprofil) | | | |
| 6.3 | 1 069 127 | 1 | ANTRIEBSRAD LINKS 14" CODE 460-904-909 |
| 6.3a | 1 069 128 | 1 | ANTRIEBSRAD RECHTS 14" CODE 460-904-909 |
| Code 904; Pannensichere Bereifung (Normalprofil) | | | |
| 6.3 | 1 070 841 | 1 | ANTRIEBSRAD LINKS 14" CODE 460-904-908 |
| 6.3a | 1 070 842 | 1 | ANTRIEBSRAD RECHTS 14" CODE 460-904-908 |

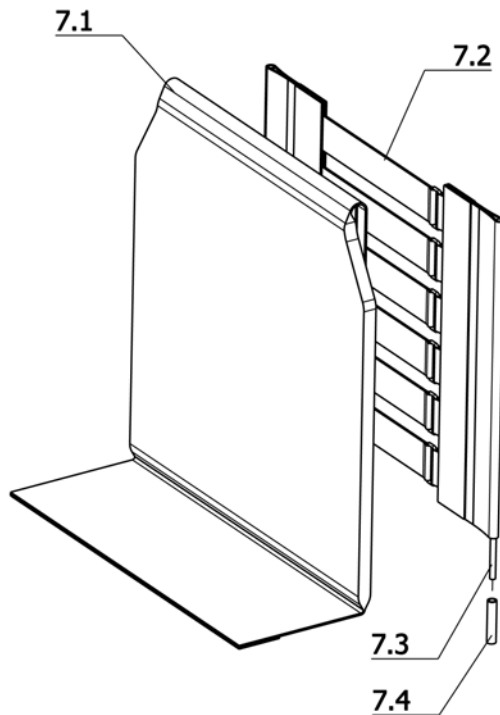


U-Bg.: Code 25; elektrisch verstellbare Rückenlehne

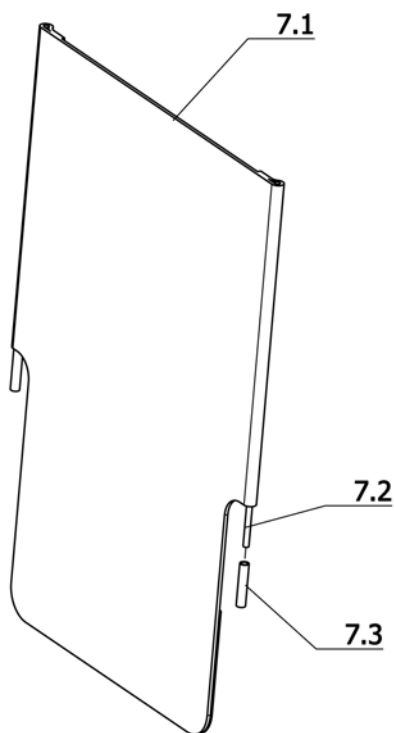
| Pos. | Artikel-Nr. | St. | Bezeichnung |
|------|-------------|-----|---|
| 7.1 | 1 067 260 | 2 | RÜCKENROHR |
| 7.2 | 1 070 881 | 2 | VERSTELLPLATTE |
| 7.3 | 1 070 531 | 2 | ANBINDUNGSZAPFEN |
| 7.5 | 1 069 947 | 2 | RÜCKENHALTER |
| 7.7 | 205 662 000 | 1 | FEDERBOLZEN 10X50 |
| 7.8 | 1 070 533 | 1 | VERSTELLANTRIEB MONT. CODE 25 |
| 7.9 | 1 054 431 | 1 | BOLZEN |
| 7.10 | 1 069 952 | 2 | KAPPE UNTEN (RÜCKENROHRPROFIL) |
| 7.11 | 207 914 000 | 2 | SPANNSTIFT 6 X 30 DIN1481 FST A3T |
| a | 207 302 100 | 2 | ZYLINDERSCHRAUBE M 6 X 35 DIN912 8.8 A3T |
| b | 207 320 100 | 2 | SICHERUNGSMUTTER M 6 DIN 985 |
| c | 207 381 300 | 2 | LINSENSCHRAUBE M 6 X 16 ISO 7380 10.9 A3T |
| d | 207 382 000 | 6 | LINSENSCHRAUBE M 8 X 25 ISO 7380 10.9 A3T INNENSECHSK. |
| e | 1 070 790 | 2 | GELENKBOLZEN |
| f | 207 877 300 | 2 | SCHEIBE B 8,4 DIN9021 PA SCHW. |
| g | 207 510 300 | 2 | GEWINDESTIFT M8 X 16 DIN 913 |
| h | 207 022 100 | 2 | SICHERUNGSRING 10X1 DIN 471 |
| j | 209 005 400 | 2 | LINSENKOPF-FLANSCHSCHRAUBE M 6 X 12 10.9 AZR POLY-LOK |
| - | 1 071 616 | 1 | NEIGUNGSSCHALTER |

U-Bg.: Code 25; elektrisch verstellbare Rückenlehne

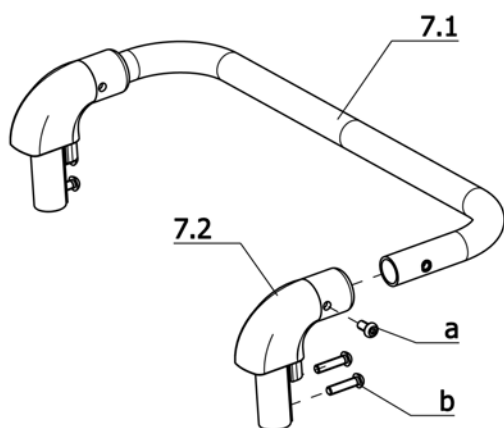
| Pos. | Artikel-Nr. | St. | Bezeichnung |
|------|-------------|-----|---|
| | | | Für Sitzbreite; 38/43/48cm |
| - | 1 070 532 | 1 | RÜCKEN MONT. CODE 25-38/43/48 (SITZBREITE BITTE ANGEBEN) |
| 7.4 | 1 070 530 | 1 | QUERVERBINDUNG FÜR SB 38-48 CM Code 53; Sitzbreite 53cm |
| - | 1 071 413 | 1 | RÜCKEN MONT. CODE 25-53 |
| 7.4 | 1 071 412 | 1 | QUERVERBINDUNG FÜR SB 53 CM ->Rückmontage auf 43 und 48cm möglich. |

**U-Bg.: Code 736; Anpassrücken komplett**

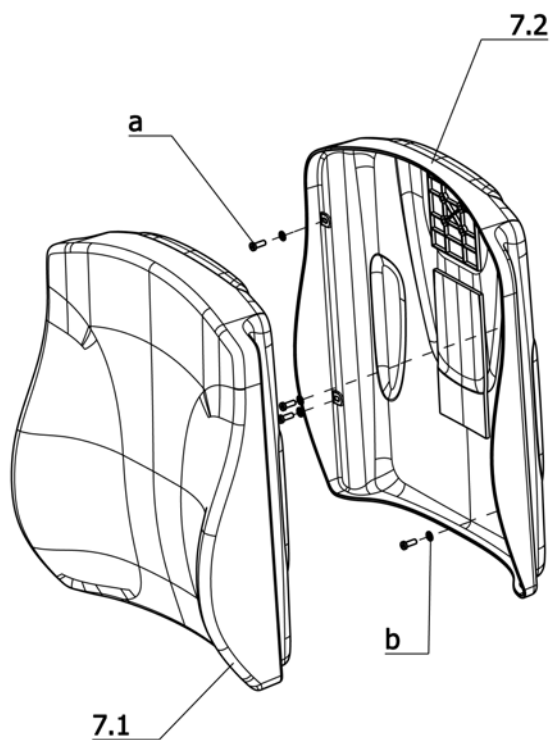
| Pos. | Artikel-Nr. | St. | Bezeichnung |
|---------------------------------|-------------|-----|--|
| 7.2 | 1 070 949 | 1 | RÜCKENGURT (INNERER VERSTELLGURT) |
| 7.3 | 205 056 906 | 2 | RUNDZUSCHNITT D=6 X 413 MM |
| 7.4 | 1 070 940 | 2 | ROHRZWISCHENSTÜCK |
| Code 38; Sitzbreite 38cm | | | |
| 7 | 1 070 954 | 1 | ANPASSRÜCKEN CODE 38-287-736 |
| 7.1 | 1 070 951 | 1 | RÜCKENPOLSTER (ÜBERSCHLAG) FÜR CODE 38-287-736 |
| Code 43; Sitzbreite 43cm | | | |
| 7 | 1 070 955 | 1 | ANPASSRÜCKEN CODE 43-287-736 |
| 7.1 | 1 070 950 | 1 | RÜCKENPOLSTER (ÜBERSCHLAG) FÜR CODE 43-287-736 |
| Code 48; Sitzbreite 48cm | | | |
| 7 | 1 070 956 | 1 | ANPASSRÜCKEN CODE 48-287-736 |
| 7.1 | 1 070 952 | 1 | RÜCKENPOLSTER (ÜBERSCHLAG) FÜR CODE 48-287-736 |
| Code 53; Sitzbreite 53cm | | | |
| 7 | 1 070 957 | 1 | ANPASSRÜCKEN CODE 53-287-736 |
| 7.1 | 1 070 953 | 1 | RÜCKENPOLSTER (ÜBERSCHLAG) FÜR CODE 53-287-736 |

**U-Bg.: Code 737; Rückengurt standard**

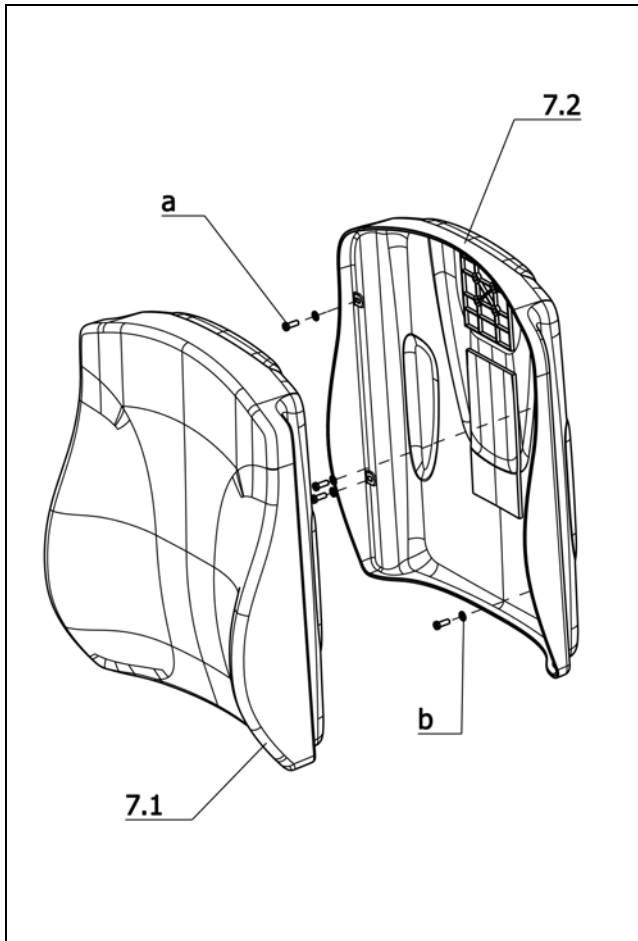
| Pos. | Artikel-Nr. | St. | Bezeichnung |
|---------------------------------|-------------|-----|--|
| 7.2 | 205 056 906 | 2 | RUNDZUSCHNITT D=6 X 413 MM |
| 7.3 | 1 070 940 | 2 | ROHRZWISCHENSTÜCK |
| Code 38; Sitzbreite 38cm | | | |
| 7 | 1 070 942 | 1 | RÜCKEN STANDARD CODE 38-287-737 |
| 7.1 | 1 070 936 | 1 | RÜCKENGURT STANDARD (OHNE MONTAGEMATERIAL) |
| Code 43; Sitzbreite 43cm | | | |
| 7 | 1 070 941 | 1 | RÜCKEN STANDARD CODE 43-287-737 |
| 7.1 | 1 070 937 | 1 | RÜCKENGURT STANDARD (OHNE MONTAGEMATERIAL) |
| Code 48; Sitzbreite 48cm | | | |
| 7 | 1 070 943 | 1 | RÜCKEN STANDARD CODE 48-287-737 |
| 7.1 | 1 070 938 | 1 | RÜCKENGURT STANDARD (OHNE MONTAGEMATERIAL) |
| Code 53; Sitzbreite 53cm | | | |
| 7 | 1 070 944 | 1 | RÜCKEN STANDARD CODE 53-287-737 |
| 7.1 | 1 070 939 | 1 | RÜCKENGURT STANDARD (OHNE MONTAGEMATERIAL) |

iChair mc2 / a
Baugruppe: Rücken

U-Bg.: Code 814; Querliegende Schiebbestange

| Pos. | Artikel-Nr. | St. | Bezeichnung |
|---------------------------------|-------------|-----|--|
| 7.2 | 1 067 263 | 2 | SCHIEBEGRIFFHALTER |
| a | 207 382 500 | 2 | LINSENSCHRAUBE M 6 X 12 ISO 7380 10.9 KL A3T |
| b | 207 380 100 | 4 | LINSENSCHRAUBE M 6 X 25 ISO 7380 10.9 A3T INNENSECHSK. |
| Code 38; Sitzbreite 38cm | | | |
| 7 | 1 070 545 | 1 | SCHIEBEBÜGEL MONT. CODE 38-814 |
| 7.1 | 1 070 544 | 1 | SCHIEBEBÜGEL |
| Code 43; Sitzbreite 43cm | | | |
| 7 | 1 070 543 | 1 | SCHIEBEBÜGEL MONT. CODE 43-814 |
| 7.1 | 1 070 542 | 1 | SCHIEBEBÜGEL |
| Code 48; Sitzbreite 48cm | | | |
| 7 | 1 070 547 | 1 | SCHIEBEBÜGEL MONT. CODE 48-814 |
| 7.1 | 1 070 546 | 1 | SCHIEBEBÜGEL |
| Code 53; Sitzbreite 53cm | | | |
| 7 | 1 070 549 | 1 | SCHIEBEBÜGEL MONT. CODE 53-814 |
| 7.1 | 1 070 550 | 1 | SCHIEBEBÜGEL |


U-Bg.: Code 4980-254-236;
Inkontinenz/Kunstleder schwarz, Graphit-grau-Textil

| Pos. | Artikel-Nr. | St. | Bezeichnung |
|---|-------------|-----|---|
| Code 4980; Bezug-Inkontinenz schwarz | | | |
| a | 207 351 900 | 4 | ZYLINDERSCHRAUBE M 6 X 16 DIN7984 8.8 A3T POLY-LOK |
| b | 207 330 200 | 4 | SCHEIBE B 6,4 DIN125 140HV A3T |
| Code 38; Sitzbreite 38cm | | | |
| - | 1 071 640 | 1 | RÜCKEN ERGOSEAT MONT. SCHWARZ CODE 38-949-4980 INKONTINENZ |
| 7.1 | 1 071 590 | 1 | RÜCKENPOLSTER ERGOSEAT SCHWARZ CODE 38-949-4980 INKONTINENZ |
| 7.2 | 1 071 598 | 1 | RÜCKENSCHALE MONT.OHNE POLSTER F.POLSTER CODE 38-949 ERGOSEAT |
| Code 43; Sitzbreite 43cm | | | |
| - | 1 071 641 | 1 | RÜCKEN ERGOSEAT MONT. SCHWARZ CODE 43-949-4980 INKONTINENZ |
| 7.1 | 1 071 591 | 1 | RÜCKENPOLSTER ERGOSEAT SCHWARZ CODE 43-949-4980 INKONTINENZ |
| 7.2 | 1 068 725 | 1 | RÜCKENSCHALE MONT.OHNE POLSTER F.POLSTER CODE 43-949 ERGOSEAT |


**U-Bg.: Code 4980-254-236;
Inkontinenz/Kunstleder schwarz, Graphit-grau-Textil**

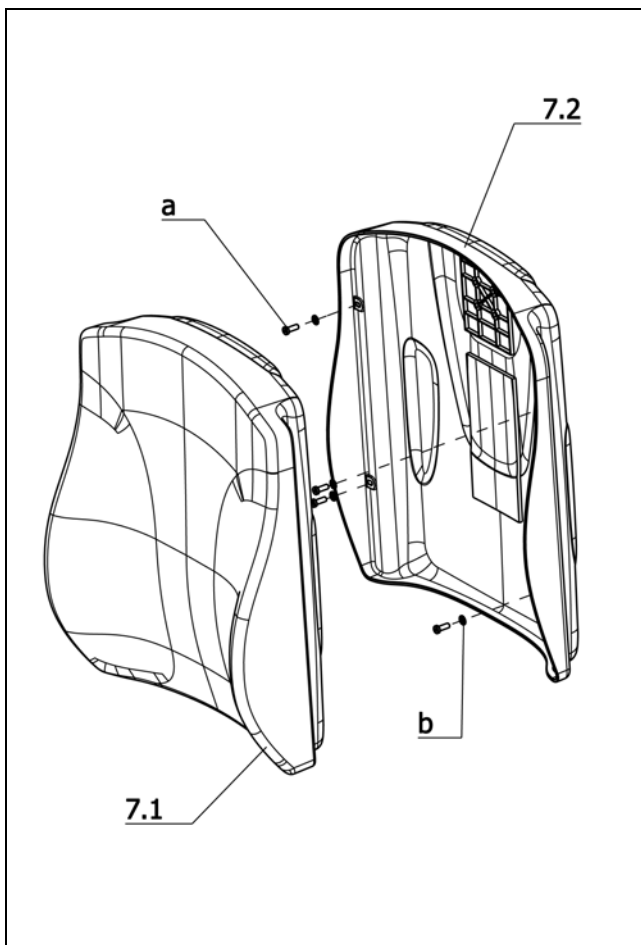
| Pos. | Artikel-Nr. | St. | Bezeichnung |
|------|-------------|-----|---|
| | | | Code 48; Sitzbreite 48cm |
| - | 1 071 642 | 1 | RÜCKEN ERGOSEAT MONT. SCHWARZ CODE 48-949-4980 INKONTINENZ |
| 7.1 | 1 071 592 | 1 | RÜCKENPOLSTER ERGOSEAT SCHWARZ CODE 48-949-4980 INKONTINENZ |
| 7.2 | 1 068 726 | 1 | RÜCKENSCHALE MONT.OHNE POLSTER F.POLSTER CODE 48-949 ERGOSEAT |
| | | | Code 53; Sitzbreite 53cm |
| - | 1 071 643 | 1 | RÜCKEN ERGOSEAT MONT. SCHWARZ CODE 53-949-4980 INKONTINENZ |
| 7.1 | 1 071 593 | 1 | RÜCKENPOLSTER ERGOSEAT SCHWARZ CODE 53-949-4980 INKONTINENZ |
| 7.2 | 1 071 599 | 1 | RÜCKENSCHALE MONT.OHNE POLSTER F.POLSTER CODE 53-949 ERGOSEAT |

**U-Bg.: Code 4980-254-236;
Inkontinenz/Kunstleder schwarz, Graphit-grau-Textil**

| Pos. | Artikel-Nr. | St. | Bezeichnung |
|------|-------------|-----|---|
| | | | Code 254; Kunstleder schwarz |
| a | 207 351 900 | 4 | ZYLINDERSCHRAUBE M 6 X 16 DIN7984 8.8 A3T POLY-LOK |
| b | 207 330 200 | 4 | SCHEIBE B 6,4 DIN125 140HV A3T |
| | | | Code 38; Sitzbreite 38cm |
| - | 1 071 644 | 1 | RÜCKEN ERGOSEAT MONT. SCHWARZ CODE 38-254-949 KUNSTLEDER |
| 7.1 | 1 071 594 | 1 | RÜCKENPOLSTER ERGOSEAT SCHWARZ CODE 38-254-949 KUNSTLEDER |
| 7.2 | 1 071 598 | 1 | RÜCKENSCHALE MONT.OHNE POLSTER F.POLSTER CODE 38-949 ERGOSEAT |
| | | | Code 43; Sitzbreite 43cm |
| - | 1 071 645 | 1 | RÜCKEN ERGOSEAT MONT. SCHWARZ CODE 43-254-949 KUNSTLEDER |
| 7.1 | 1 069 726 | 1 | RÜCKENPOLSTER ERGOSEAT SCHWARZ CODE 43-254-949 KUNSTLEDER |
| 7.2 | 1 068 725 | 1 | RÜCKENSCHALE MONT.OHNE POLSTER F.POLSTER CODE 43-949 ERGOSEAT |

**U-Bg.: Code 4980-254-236;
Inkontinenz/Kunstleder schwarz, Graphit-grau-Textil**

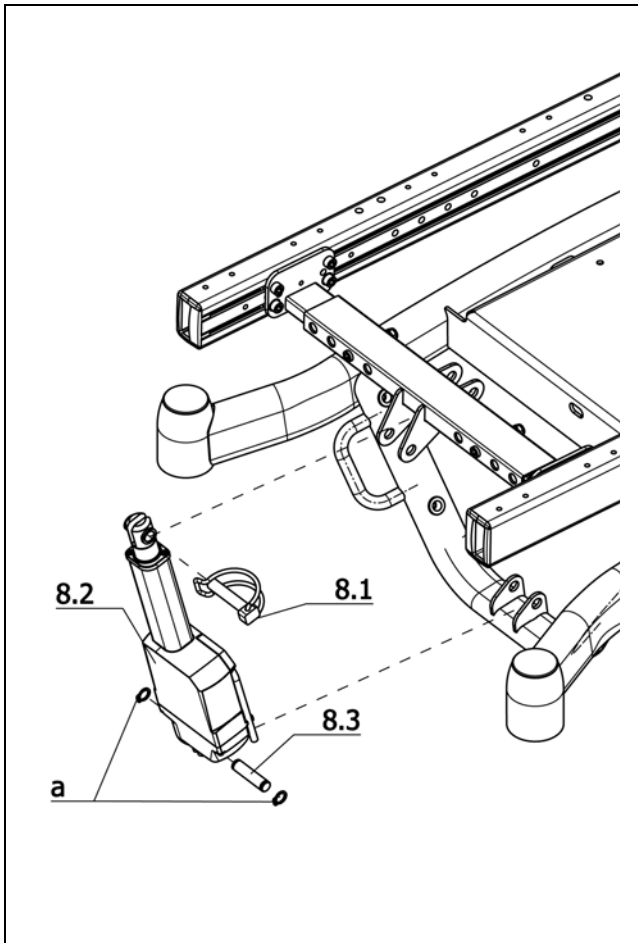
| Pos. | Artikel-Nr. | St. | Bezeichnung |
|------|-------------|-----|---|
| | | | Code 48; Sitzbreite 48cm |
| - | 1 071 646 | 1 | RÜCKEN ERGOSEAT MONT. SCHWARZ CODE 48-254-949 KUNSTLEDER |
| 7.1 | 1 069 727 | 1 | RÜCKENPOLSTER ERGOSEAT SCHWARZ CODE 48-254-949 KUNSTLEDER |
| 7.2 | 1 068 726 | 1 | RÜCKENSCHALE MONT.OHNE POLSTER F.POLSTER CODE 48-949 ERGOSEAT |
| | | | Code 53; Sitzbreite 53cm |
| - | 1 071 647 | 1 | RÜCKEN ERGOSEAT MONT. SCHWARZ CODE 53-254-949 KUNSTLEDER |
| 7.1 | 1 071 595 | 1 | RÜCKENPOLSTER ERGOSEAT SCHWARZ CODE 53-254-949 KUNSTLEDER |
| 7.2 | 1 071 599 | 1 | RÜCKENSCHALE MONT.OHNE POLSTER F.POLSTER CODE 53-949 ERGOSEAT |

iChair mc2 / a
Baugruppe: Rücken

U-Bg.: Code 4980-254-236;
Inkontinenz/Kunstleder schwarz, Graphit-grau-Textil

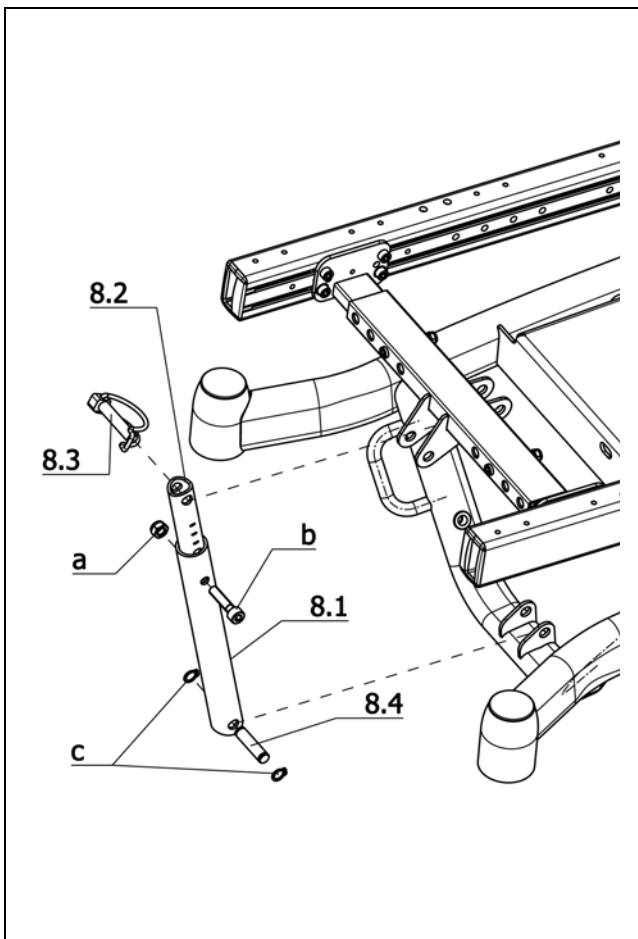
| Pos. | Artikel-Nr. | St. | Bezeichnung |
|------|-------------|-----|---|
| | | | Code 236; Graphit-grau-Textil |
| a | 207 351 900 | 4 | ZYLINDERSCHRAUBE M 6 X 16 DIN7984 8.8 A3T POLY-LOK |
| b | 207 330 200 | 4 | SCHEIBE B 6,4 DIN125 140HV A3T |
| | | | Code 38; Sitzbreite 38cm |
| - | 1 071 648 | 1 | RÜCKEN ERGOSEAT MONT. CODE 38-236-949 STOFF GRAU |
| 7.1 | 1 071 596 | 1 | RÜCKENPOLSTER ERGOSEAT GRAU FÜR CODE 38-236-949 (STOFF) |
| 7.2 | 1 071 598 | 1 | RÜCKENSCHALE MONT.OHNE POLSTER F.POLSTER CODE 38-949 ERGOSEAT |
| | | | Code 43; Sitzbreite 43cm |
| - | 1 071 649 | 1 | RÜCKEN ERGOSEAT MONT. CODE 43-236-949 STOFF GRAU |
| 7.1 | 1 068 761 | 1 | RÜCKENPOLSTER ERGOSEAT GRAU FÜR CODE 43-236-949 (STOFF) |
| 7.2 | 1 068 725 | 1 | RÜCKENSCHALE MONT.OHNE POLSTER F.POLSTER CODE 43-949 ERGOSEAT |

U-Bg.: Code 4980-254-236;
Inkontinenz/Kunstleder schwarz, Graphit-grau-Textil

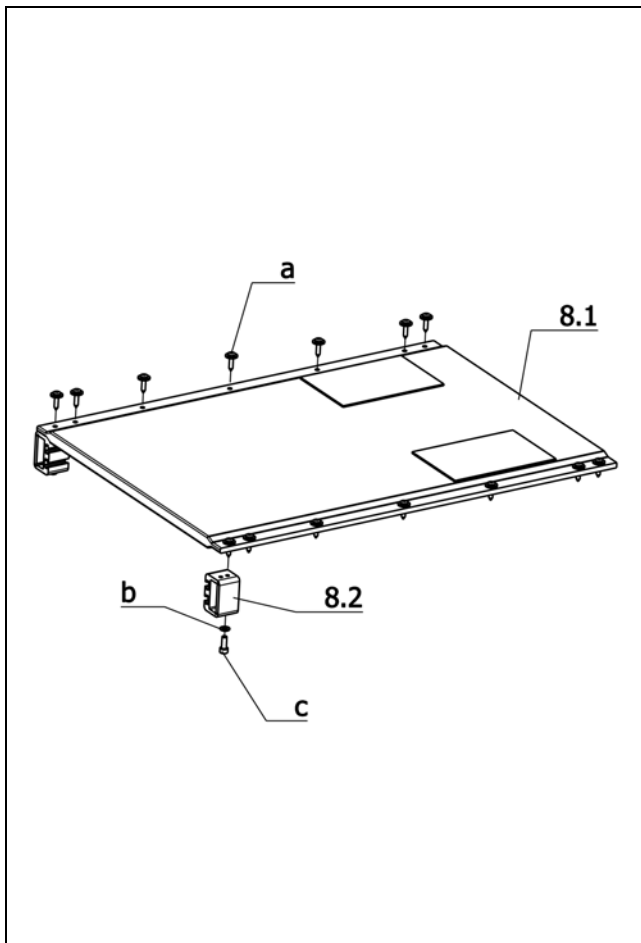
| Pos. | Artikel-Nr. | St. | Bezeichnung |
|------|-------------|-----|---|
| | | | Code 48; Sitzbreite 48cm |
| - | 1 071 650 | 1 | RÜCKEN ERGOSEAT MONT. CODE 48-236-949 STOFF GRAU |
| 7.1 | 1 068 762 | 1 | RÜCKENPOLSTER ERGOSEAT GRAU FÜR CODE 48-236-949 (STOFF) |
| 7.2 | 1 068 726 | 1 | RÜCKENSCHALE MONT.OHNE POLSTER F.POLSTER CODE 48-949 ERGOSEAT |
| | | | Code 53; Sitzbreite 53cm |
| - | 1 071 651 | 1 | RÜCKEN ERGOSEAT MONT. CODE 53-236-949 STOFF GRAU |
| 7.1 | 1 071 597 | 1 | RÜCKENPOLSTER ERGOSEAT GRAU FÜR CODE 53-236-949 (STOFF) |
| 7.2 | 1 071 599 | 1 | RÜCKENSCHALE MONT.OHNE POLSTER F.POLSTER CODE 53-949 ERGOSEAT |

**U-Bg.: Code 118; Sitzneigungsverstellung elektrisch**

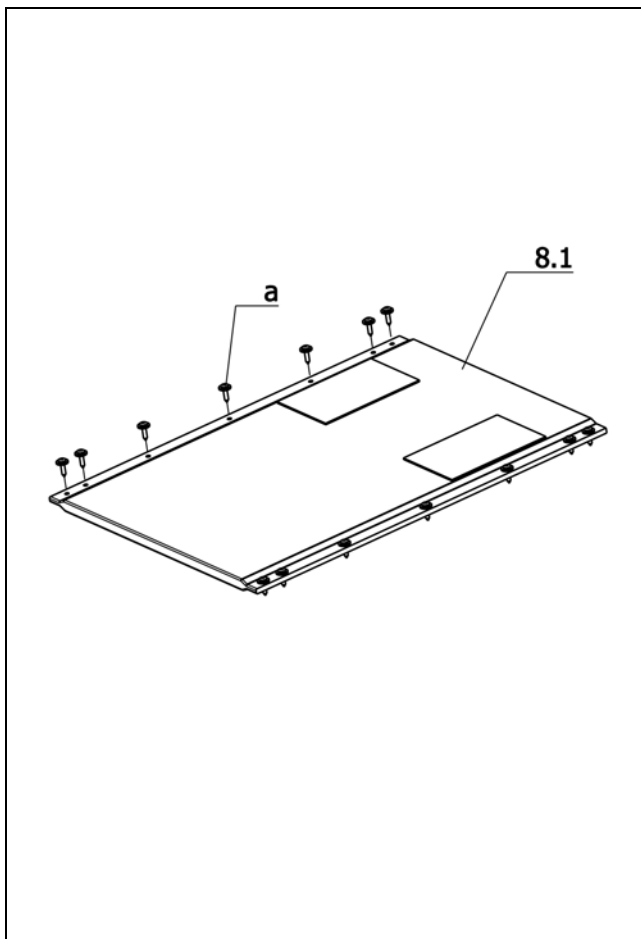
| Pos. | Artikel-Nr. | St. | Bezeichnung |
|------|-------------|-----|---|
| 8 | 1 069 778 | 1 | SITZKANTELUNG ELEKTRISCH MONT. CODE 118 |
| 8.1 | 205 662 000 | 1 | FEDERBOLZEN 10X50 |
| 8.2 | 1 070 534 | 1 | VERSTELLANTRIEB VORMONT. |
| 8.3 | 1 054 431 | 1 | BOLZEN |
| a | 207 022 100 | 2 | SICHERUNGSRING 10X1 DIN 471 |
| - | 1 071 616 | 1 | NEIGUNGSSCHALTER |

**U-Bg.: Code 119; Sitzneigungsverstellung mechanisch**

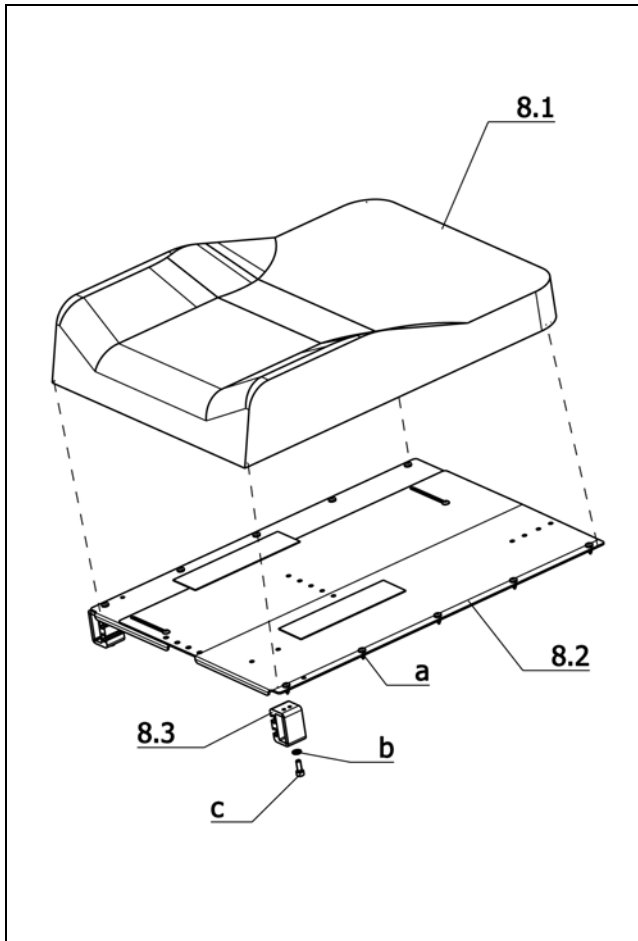
| Pos. | Artikel-Nr. | St. | Bezeichnung |
|------|-------------|-----|--|
| 8 | 1 069 777 | 1 | SITZKANTELUNG MECHANISCH MONT. CODE 119 |
| 8.1 | 1 069 781 | 1 | AUFNAHMEROHR (MECHANISCHE SITZKANTELUNG) |
| 8.2 | 1 069 779 | 1 | VERSTELLROHR (MECHANISCHE SITZKANTELUNG) |
| 8.3 | 205 662 000 | 1 | FEDERBOLZEN 10X50 |
| 8.4 | 1 054 431 | 1 | BOLZEN |
| a | 207 320 200 | 2 | SICHERUNGSMUTTER M 8 DIN 985 A3T |
| b | 207 139 200 | 1 | ZYLINDERSCHRAUBE M 8 X 35 ISO 4762 8.8 A3T |
| c | 207 022 100 | 2 | SICHERUNGSRING 10X1 DIN 471 |

iChair mc2 / a
Baugruppe: Sitz

U-Bg.: Code 356; Sitzgurttiefe 56cm

| Pos. | Artikel-Nr. | St. | Bezeichnung |
|---------------------------------|-------------|-----|---|
| a | 207 317 500 | 14 | BLECHSCHRAUBE B 4,8 X 22 DIN 7981 SCHWARZ |
| b | 207 330 200 | 2 | SCHEIBE B 6,4 DIN125 140HV A3T |
| c | 207 124 500 | 2 | ZYLINDERSCHRAUBE M 6 X 16 DIN912 8.8 VC3 BESCHICHTET |
| 8.2 | 1 071 688 | 2 | SITZPROFILVERLÄNGERUNG 30MM |
| Code 38; Sitzbreite 38cm | | | |
| 8 | 1 070 932 | 1 | SITZGURT KPL. CODE 38-356 |
| 8.1 | 1 070 924 | 1 | SITZGURT FÜR CODE 38-356 (OHNE MONTAGEMATERIAL) 375X590 |
| Code 43; Sitzbreite 43cm | | | |
| 8 | 1 070 933 | 1 | SITZGURT KPL. CODE 43-356 |
| 8.1 | 1 070 925 | 1 | SITZGURT FÜR CODE 43-356 (OHNE MONTAGEMATERIAL) 425X590 |
| Code 48; Sitzbreite 48cm | | | |
| 8 | 1 070 934 | 1 | SITZGURT KPL. CODE 48-356 |
| 8.1 | 1 070 926 | 1 | SITZGURT FÜR CODE 48-356 (OHNE MONTAGEMATERIAL) 475X590 |
| Code 53; Sitzbreite 53cm | | | |
| 8 | 1 070 935 | 1 | SITZGURT KPL. CODE 53-356 |
| 8.1 | 1 070 927 | 1 | SITZGURT FÜR CODE 53-356 (OHNE MONTAGEMATERIAL) 525X590 |


U-Bg.: Code 619; Sitzgurttiefe 46cm

| Pos. | Artikel-Nr. | St. | Bezeichnung |
|---------------------------------|-------------|-----|---|
| a | 207 317 500 | 14 | BLECHSCHRAUBE B 4,8 X 22 DIN 7981 SCHWARZ |
| Code 38; Sitzbreite 38cm | | | |
| 8 | 1 070 928 | 1 | SITZGURT KPL. CODE 38-619 |
| 8.1 | 1 070 920 | 1 | SITZGURT FÜR CODE 38-619 (OHNE MONTAGEMATERIAL) 375X560 |
| Code 43; Sitzbreite 43cm | | | |
| 8 | 1 070 929 | 1 | SITZGURT KPL. CODE 43-619 |
| 8.1 | 1 070 879 | 1 | SITZGURT FÜR CODE 43-619 (OHNE MONTAGEMATERIAL) 425X560 |
| Code 48; Sitzbreite 48cm | | | |
| 8 | 1 070 930 | 1 | SITZGURT KPL. CODE 48-619 |
| 8.1 | 1 070 921 | 1 | SITZGURT FÜR CODE 48-619 (OHNE MONTAGEMATERIAL) 475X560 |
| Code 53; Sitzbreite 53cm | | | |
| 8 | 1 070 931 | 1 | SITZGURT KPL. CODE 53-619 |
| 8.1 | 1 070 922 | 1 | SITZGURT FÜR CODE 53-619 (OHNE MONTAGEMATERIAL) 525X560 |

**U-Bg.: Code 4980; Bezug-Inkontinenz schwarz**

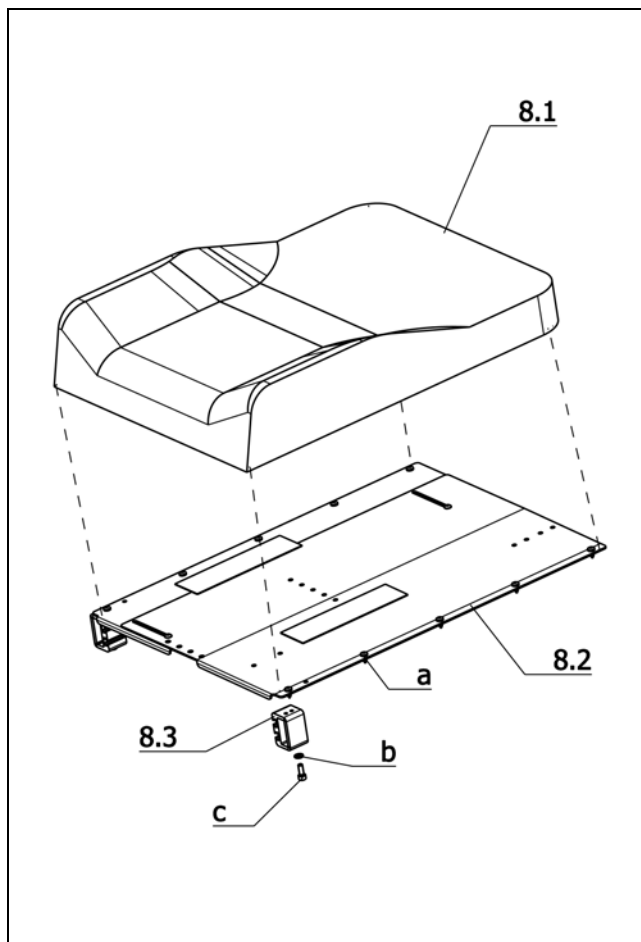
| Pos. | Artikel-Nr. | St. | Bezeichnung |
|------|-------------|-----|---|
| a | 207 319 300 | 10 | LINSENKOPF-BLECHSCHRAUBE B 4,8X13 ISO 7049 C-H-ST A3T |
| 8.2 | 1 070 541 | 1 | SITZBLECH MONT. CODE 4276 |
| | | | Code 38; Sitzbreite 38cm |
| 8 | 1 071 652 | 1 | ERGOSEAT SITZ MONT.INKONTINENZ CODE 38-615/788-948-4980 |
| 8.1 | 1 071 510 | 1 | SITZPOLSTER ERGOSEAT INKONTIN. CODE 38-615-788-948-4980 |
| 8 | 1 071 664 | 1 | ERGOSEAT SITZ MONT.INKONTINENZ CODE 38-619/792-948-4980 |
| 8.1 | 1 071 514 | 1 | SITZPOLSTER ERGOSEAT INKONTIN. CODE 38-619/792-948-4980 |
| 8 | 1 071 676 | 1 | ERGOSEAT SITZ MONT.INKONTINENZ CODE 38-356/793-948-4980 |
| 8.1 | 1 071 518 | 1 | SITZPOLSTER ERGOSEAT INKONTIN. CODE 38-356/793-948-4980 |
| | | | Code 43; Sitzbreite 43cm |
| 8 | 1 071 653 | 1 | ERGOSEAT SITZ MONT.INKONTINENZ CODE 43-615/788-948-4980 |
| 8.1 | 1 071 511 | 1 | SITZPOLSTER ERGOSEAT INKONTIN. CODE 43-615/788-948-4980 |
| 8 | 1 071 665 | 1 | ERGOSEAT SITZ MONT.INKONTINENZ CODE 43-619/792-948-4980 |
| 8.1 | 1 071 515 | 1 | SITZPOLSTER ERGOSEAT INKONTIN. CODE 43-619/492-948-4980 |
| 8 | 1 071 677 | 1 | ERGOSEAT SITZ MONT.INKONTINENZ CODE 43-356/793-948-4980 |
| 8.1 | 1 071 519 | 1 | SITZPOLSTER ERGOSEAT INKONTIN. CODE 43-356/793-948-4980 |
| a | 207 319 300 | 10 | LINSENKOPF-BLECHSCHRAUBE B 4,8X13 ISO 7049 C-H-ST A3T |

U-Bg.: Code 4980; Bezug-Inkontinenz schwarz

| Pos. | Artikel-Nr. | St. | Bezeichnung |
|------|-------------|-----|---|
| | | | Code 48; Sitzbreite 48cm |
| 8 | 1 071 654 | 1 | ERGOSEAT SITZ MONT.INKONTINENZ CODE 48-615/788-948-4980 |
| 8.1 | 1 071 512 | 1 | SITZPOLSTER ERGOSEAT INKONTIN. CODE 48-615/788-948-4980 |
| 8 | 1 071 666 | 1 | ERGOSEAT SITZ MONT.INKONTINENZ CODE 48-619/792-948-4980 |
| 8.1 | 1 071 516 | 1 | SITZPOLSTER ERGOSEAT INKONTIN. CODE 48-619/792-948-4980 |
| 8 | 1 071 678 | 1 | ERGOSEAT SITZ MONT.INKONTINENZ CODE 48-356/793-948-4980 |
| 8.1 | 1 071 520 | 1 | SITZPOLSTER ERGOSEAT INKONTIN. CODE 48-356/793-948-4980 |

U-Bg.: Code 4980; Bezug-Inkontinenz schwarz

| Pos. | Artikel-Nr. | St. | Bezeichnung |
|------|-------------|-----|---|
| | | | Code 53; Sitzbreite 53cm |
| 8 | 1 071 655 | 1 | ERGOSEAT SITZ MONT.INKONTINENZ CODE 53-615/788-948-4980 |
| 8.1 | 1 071 513 | 1 | SITZPOLSTER ERGOSEAT INKONTIN. CODE 53-615/788-948-4980 |
| 8 | 1 071 667 | 1 | ERGOSEAT SITZ MONT.INKONTINENZ CODE 53-619/792-948-4980 |
| 8.1 | 1 071 517 | 1 | SITZPOLSTER ERGOSEAT INKONTIN. CODE 53-619/792-948-4980 |
| 8 | 1 071 679 | 1 | ERGOSEAT SITZ MONT.INKONTINENZ CODE 53-356/793-948-4980 |
| 8.1 | 1 071 521 | 1 | SITZPOLSTER ERGOSEAT INKONTIN. CODE 53-356/793-948-4980 |
| a | 207 319 300 | 14 | LINSENKOPF-BLECHSCHRAUBE B 4,8X13 ISO 7049 C-H-ST A3T |
| b | 207 124 500 | 2 | ZYLINDERSCHRAUBE M 6 X 16 DIN912 8.8 VC3 BESCHICHTET |
| c | 207 330 200 | 2 | SCHEIBE B 6,4 DIN125 140HV A3T |
| 8.3 | 1 071 688 | 2 | SITZPROFILVERLÄNGERUNG 30MM |

iChair mc2 / a
Baugruppe: Sitz

U-Bg.: Code 254; Kunstleder schwarz

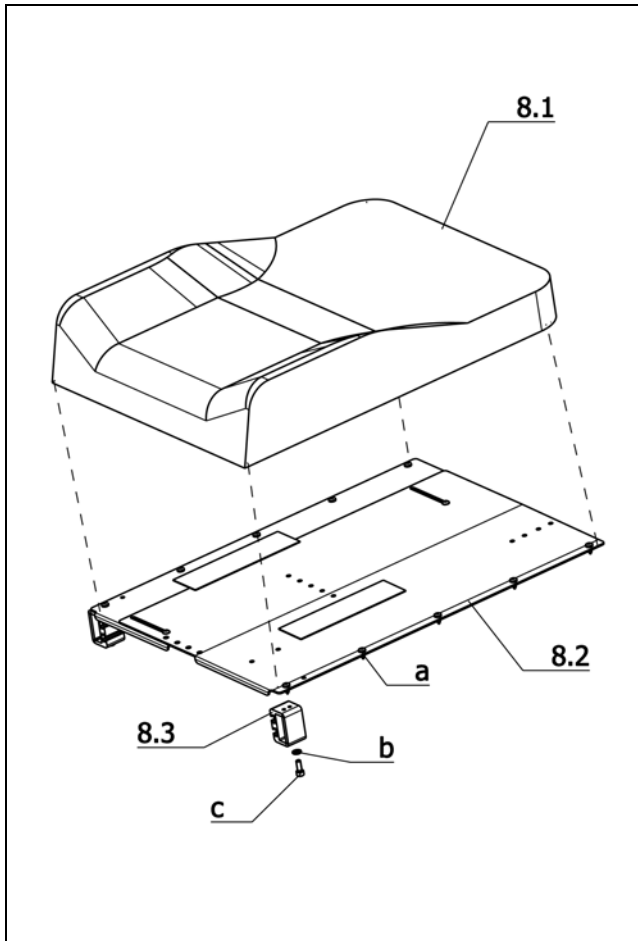
| Pos. | Artikel-Nr. | St. | Bezeichnung |
|------|-------------|-----|--|
| a | 207 319 300 | 10 | LINSENKOPF-BLECHSCHRAUBE B 4,8X13 ISO 7049 C-H-ST A3T |
| 8.2 | 1 070 541 | 1 | SITZBLECH MONT. CODE 4276 |
| | | | Code 38; Sitzbreite 38cm |
| 8 | 1 071 656 | 1 | ERGOSEAT SITZ MONT. KUNSTLEDER CODE 38-254-615/788-948 |
| 8.1 | 1 071 522 | 1 | SITZPOLSTER ERGOSEAT KUNSTLED. CODE 38-254-615/788-948 |
| 8 | 1 071 668 | 1 | ERGOSEAT SITZ MONT. KUNSTLEDER CODE 38-254-619/792-948 |
| 8.1 | 1 071 526 | 1 | SITZPOLSTER ERGOSEAT KUNSTLED. CODE 38-254-619/792-948 |
| 8 | 1 071 680 | 1 | ERGOSEAT SITZ MONT. KUNSTLEDER CODE 38-254-356/793-948 |
| 8.1 | 1 071 530 | 1 | SITZPOLSTER ERGOSEAT KUNSTLED. CODE 38-254-356/793-948 |
| | | | Code 43; Sitzbreite 43cm |
| 8 | 1 071 657 | 1 | ERGOSEAT SITZ MONT. KUNSTLEDER CODE 43-254-615/788-948 |
| 8.1 | 1 071 523 | 1 | SITZPOLSTER ERGOSEAT KUNSTLED. CODE 43-254-615/788-948 |
| 8 | 1 071 669 | 1 | ERGOSEAT SITZ MONT. KUNSTLEDER CODE 43-254-619/792-948 |
| 8.1 | 1 071 527 | 1 | SITZPOLSTER ERGOSEAT KUNSTLED. CODE 43-254-619/792-948 |
| 8 | 1 071 681 | 1 | ERGOSEAT SITZ MONT. KUNSTLEDER CODE 43-254-356/793-948 |
| 8.1 | 1 069 720 | 1 | SITZPOLSTER ERGOSEAT KUNSTLED. CODE 43-254-356/793-948 |
| a | 207 319 300 | 10 | LINSENKOPF-BLECHSCHRAUBE B 4,8X13 ISO 7049 C-H-ST A3T |

U-Bg.: Code 254; Kunstleder schwarz

| Pos. | Artikel-Nr. | St. | Bezeichnung |
|------|-------------|-----|--|
| | | | Code 48; Sitzbreite 48cm |
| 8 | 1 071 658 | 1 | ERGOSEAT SITZ MONT. KUNSTLEDER CODE 48-254-615/788-948 |
| 8.1 | 1 071 524 | 1 | SITZPOLSTER ERGOSEAT KUNSTLED. CODE 48-254-615/788-948 |
| 8 | 1 071 670 | 1 | ERGOSEAT SITZ MONT. KUNSTLEDER CODE 48-254-619/792-948 |
| 8.1 | 1 071 528 | 1 | SITZPOLSTER ERGOSEAT KUNSTLED. CODE 48-254-619/792-948 |
| 8 | 1 071 682 | 1 | ERGOSEAT SITZ MONT. KUNSTLEDER CODE 48-254-356/793-948 |
| 8.1 | 1 069 721 | 1 | SITZPOLSTER ERGOSEAT KUNSTLED. CODE 48-254-356/793-948 |

U-Bg.: Code 254; Kunstleder schwarz

| Pos. | Artikel-Nr. | St. | Bezeichnung |
|------|-------------|-----|--|
| | | | Code 53; Sitzbreite 53cm |
| 8 | 1 071 659 | 1 | ERGOSEAT SITZ MONT. KUNSTLEDER CODE 53-254-615/788-948 |
| 8.1 | 1 071 525 | 1 | SITZPOLSTER ERGOSEAT KUNSTLED. CODE 53-254-615/788-948 |
| 8 | 1 071 671 | 1 | ERGOSEAT SITZ MONT. KUNSTLEDER CODE 53-254-619/792-948 |
| 8.1 | 1 071 529 | 1 | SITZPOLSTER ERGOSEAT KUNSTLED. CODE 53-254-619/792-948 |
| 8 | 1 071 683 | 1 | ERGOSEAT SITZ MONT. KUNSTLEDER CODE 53-254-356/793-948 |
| 8.1 | 1 071 531 | 1 | SITZPOLSTER ERGOSEAT KUNSTLED. CODE 53-254-356/793-948 |
| a | 207 319 300 | 14 | LINSENKOPF-BLECHSCHRAUBE B 4,8X13 ISO 7049 C-H-ST A3T |
| b | 207 124 500 | 2 | ZYLINDERSCHRAUBE M 6 X 16 DIN912 8.8 VC3 BESCHICHTET |
| c | 207 330 200 | 2 | SCHEIBE B 6,4 DIN125 140HV A3T |
| 8.3 | 1 071 688 | 2 | SITZPROFILVERLÄNGERUNG 30MM |

**U-Bg.: Code 236; Graphit-grau-Textil**

| Pos. | Artikel-Nr. | St. | Bezeichnung |
|------|-------------|-----|--|
| a | 207 319 300 | 10 | LINSENKOPF-BLECHSCHRAUBE B 4,8X13 ISO 7049 C-H-ST A3T |
| 8.2 | 1 070 541 | 1 | SITZBLECH MONT. CODE 4276 Code 38; Sitzbreite 38cm |
| 8 | 1 071 660 | 1 | ERGOSEAT SITZ MONT. STOFF GRAU CODE 38-236-615/788-948 |
| 8.1 | 1 071 532 | 1 | SITZPOLSTER ERGOSEAT GRAU FÜR CODE 38-236-615/788-948 |
| 8 | 1 071 672 | 1 | ERGOSEAT SITZ MONT. STOFF GRAU CODE 38-236-619/792-948 |
| 8.1 | 1 071 536 | 1 | SITZPOLSTER ERGOSEAT GRAU FÜR CODE 38-236-619/792-948 |
| 8 | 1 071 684 | 1 | ERGOSEAT SITZ MONT. STOFF GRAU CODE 38-236-356/793-948 |
| 8.1 | 1 071 540 | 1 | SITZPOLSTER ERGOSEAT GRAU FÜR CODE 38-236-356/793-948 Code 43; Sitzbreite 43cm |
| 8 | 1 071 661 | 1 | ERGOSEAT SITZ MONT. STOFF GRAU CODE 43-236-615/788-948 |
| 8.1 | 1 071 533 | 1 | SITZPOLSTER ERGOSEAT GRAU FÜR CODE 43-236-615/788-948 |
| 8 | 1 071 673 | 1 | ERGOSEAT SITZ MONT. STOFF GRAU CODE 43-236-619/792-948 |
| 8.1 | 1 071 537 | 1 | SITZPOLSTER ERGOSEAT GRAU FÜR CODE 43-236-619/792-948 |
| 8 | 1 071 685 | 1 | ERGOSEAT SITZ MONT. STOFF GRAU CODE 43-236-356/793-948 |
| 8.1 | 1 068 765 | 1 | SITZPOLSTER ERGOSEAT GRAU FÜR CODE 43-236-356/793-948 |
| a | 207 319 300 | 10 | LINSENKOPF-BLECHSCHRAUBE B 4,8X13 ISO 7049 C-H-ST A3T |

U-Bg.: Code 236; Graphit-grau-Textil

| Pos. | Artikel-Nr. | St. | Bezeichnung |
|------|-------------|-----|--|
| | | | Code 48; Sitzbreite 48cm |
| 8 | 1 071 662 | 1 | ERGOSEAT SITZ MONT. STOFF GRAU CODE 48-236-615/788-948 |
| 8.1 | 1 071 534 | 1 | SITZPOLSTER ERGOSEAT GRAU FÜR CODE 48-236-615/788-948 |
| 8 | 1 071 674 | 1 | ERGOSEAT SITZ MONT. STOFF GRAU CODE 48-236-619/792-948 |
| 8.1 | 1 071 538 | 1 | SITZPOLSTER ERGOSEAT GRAU FÜR CODE 48-236-619/792-948 |
| 8 | 1 071 686 | 1 | ERGOSEAT SITZ MONT. STOFF GRAU CODE 48-236-356/793-948 |
| 8.1 | 1 068 766 | 1 | SITZPOLSTER ERGOSEAT GRAU FÜR CODE 48-236-356/793-948 |

U-Bg.: Code 236; Graphit-grau-Textil

| Pos. | Artikel-Nr. | St. | Bezeichnung |
|------|-------------|-----|--|
| | | | Code 53; Sitzbreite 53cm |
| 8 | 1 071 663 | 1 | ERGOSEAT SITZ MONT. STOFF GRAU CODE 53-236-615/788-948 |
| 8.1 | 1 071 535 | 1 | SITZPOLSTER ERGOSEAT GRAU FÜR CODE 53-236-615/788-948 |
| 8 | 1 071 675 | 1 | ERGOSEAT SITZ MONT. STOFF GRAU CODE 53-236-619/792-948 |
| 8.1 | 1 071 539 | 1 | SITZPOLSTER ERGOSEAT GRAU FÜR CODE 53-236-619/792-948 |
| 8 | 1 071 687 | 1 | ERGOSEAT SITZ MONT. STOFF GRAU CODE 53-236-356/793-948 |
| 8.1 | 1 071 541 | 1 | SITZPOLSTER ERGOSEAT GRAU FÜR CODE 53-236-356/793-948 |
| a | 207 319 300 | 14 | LINSENKOPF-BLECHSCHRAUBE B 4,8X13 ISO 7049 C-H-ST A3T |
| b | 207 124 500 | 2 | ZYLINDERSCHRAUBE M 6 X 16 DIN912 8.8 VC3 BESCHICHTET |
| c | 207 330 200 | 2 | SCHEIBE B 6,4 DIN125 140HV A3T |
| 8.3 | 1 071 688 | 2 | SITZPROFILVERLÄNGERUNG 30MM |

iChair mc2 / a
Baugruppe: Sitz

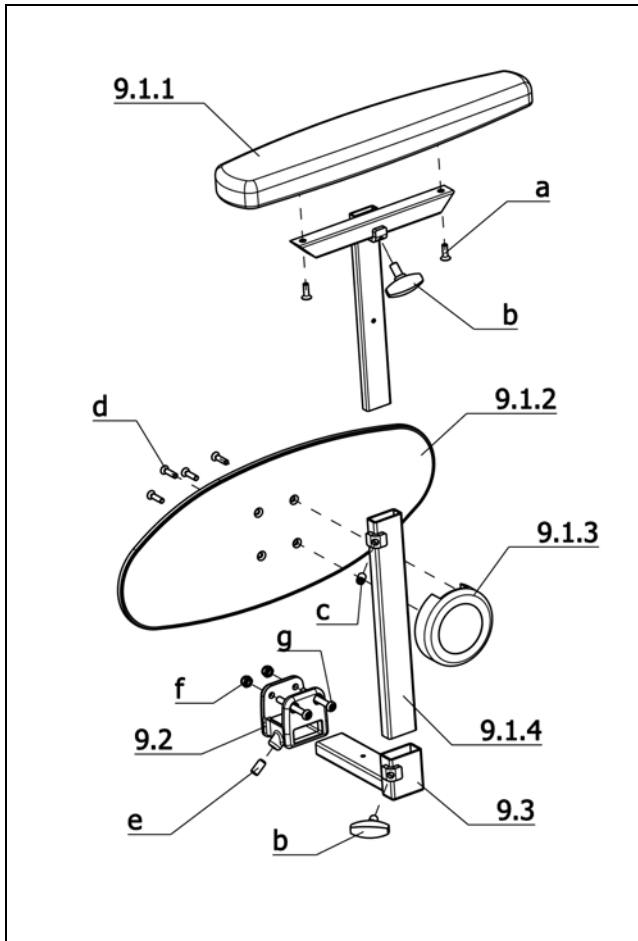
U-Bg.: Code 568; Anatomisches Sitzsystem Basic

| Pos. | Artikel-Nr. | St. | Bezeichnung |
|------|-------------|-----|--|
| 8 | 205 636 500 | 1 | SITZSYSTEM BASIC CODE 568 (SITZ- RÜCKEN INCL. KOPFST.) |
| a | 207 319 300 | 10 | LINSENKOPF-BLECHSCHRAUBE B 4,8X13 ISO 7049 C-H-ST A3T |
| b | 207 124 500 | 2 | ZYLINDERSCHRAUBE M 6 X 16 DIN912 8.8 VC3 BESCHICHTET |
| c | 207 330 200 | 2 | SCHEIBE B 6,4 DIN125 140HV A3T |
| - | 205 636 510 | 1 | KOPFSTÜTZE FÜR CODE 568 SITZSYSTEM BASIC |
| - | 205 638 730 | 1 | HANDRAD FÜR RECARO RÜCKENLEHNE |


U-Bg.: Recaro manuelle / elektrische Verstellung

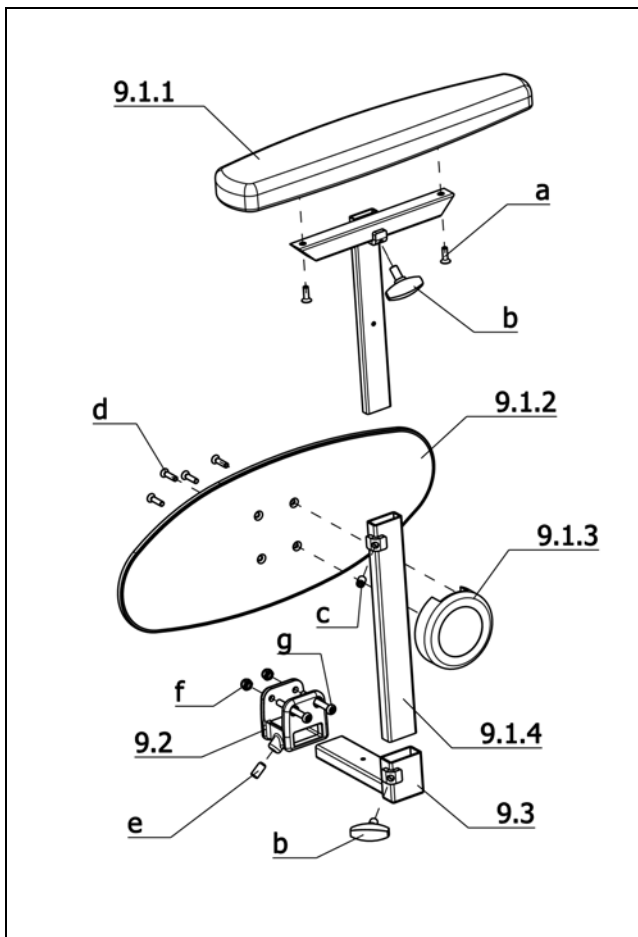
| Pos. | Artikel-Nr. | St. | Bezeichnung |
|------|-------------|-----|--|
| - | 205 547 700 | 1 | RECARO KOPFSTÜTZE GRAU/SCHWARZ |
| - | 207 302 000 | 6 | ZYLINDERSCHRAUBE M 6 X 60 DIN912 8.8 |
| - | 207 429 700 | 6 | SICHERUNGSSCHEIBE S6 |
| | | | manuelle Verstellung |
| - | 205 638 730 | 1 | HANDRAD FÜR RECARO RÜCKENLEHNE |
| | | | Code 579; RECARO-Sitz "Spezial S" |
| 8.1 | 205 658 700 | 1 | RECARO-SITZ SPEZIAL S CODE 579 INCL. KOPFSTÜTZE (W) |
| | | | Code 580; RECARO-Sitz "Spezial M" |
| 8.2 | 205 658 800 | 1 | RECARO-SITZ SPEZIAL M CODE 580 INCL. KOPFSTÜTZE |
| | | | Code 581; RECARO-Sitz "Spezial L" |
| 8.3 | 205 658 900 | 1 | RECARO-SITZ SPEZIAL L CODE 581 INCL. KOPFSTÜTZE |
| | | | elektrische Verstellung |
| - | 5 006 550 | 1 | RECARO LX-LEHNE (ELEKTR.) FÜR CODE 567/578/584 VR2 UND R-NET |
| | | | Code 567; RECARO-Sitz "Modul F" |
| - | 205 630 600 | 1 | RECARO SITZ-MODUL S FÜR CODE 567 (F) |
| | | | Code 578; RECARO-Sitz "Modul W" |
| - | 205 631 000 | 1 | RECARO SITZ-MODUL M FÜR CODE 578 (W) |
| | | | Code 584; RECARO-Sitz "Modul X" |
| - | 205 630 800 | 1 | RECARO SITZ-MODUL L FÜR CODE 584 (X) |

iChair mc2 / a
Baugruppe: Seitenteil



U-Bg.: Code 106; Seitenteil gepolstert, abnehmbar, groß, höhenverstellbar, gepolsterte Armauflage

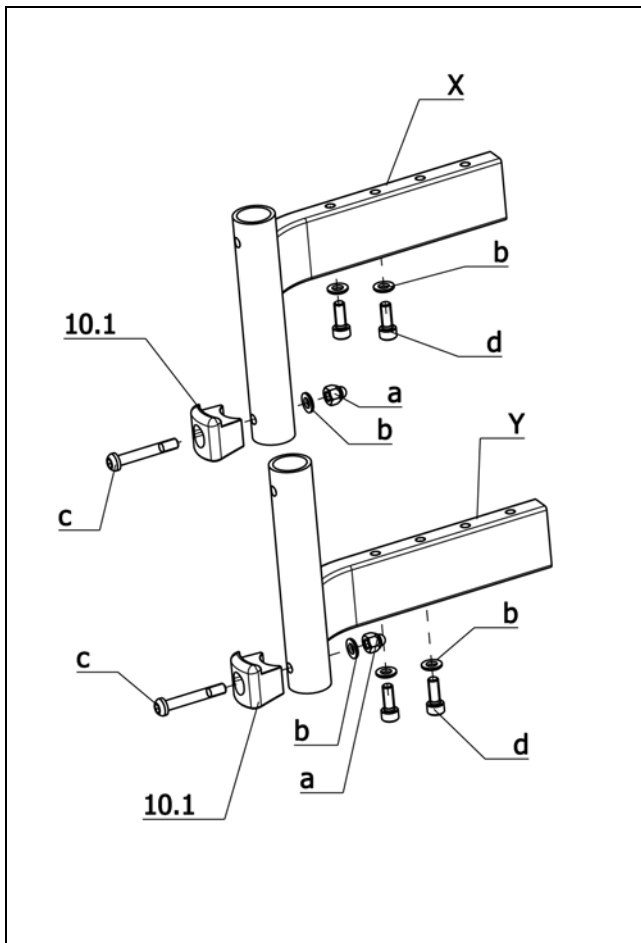
| Pos. | Artikel-Nr. | St. | Bezeichnung |
|-------|-------------|-----|--|
| - | 1 070 892 | 1 | SEITENTEILE CODE 106 - STANDARD (1 PAAR) |
| - | 1 070 462 | 2 | ARMLEHNE (T-ROHR POLSTERAUFN.) |
| 9.1 | 1 070 890 | 1 | ARMLEHNE STANDARD LINKS MONT. MIT KLEIDERSCHUTZ UND POLSTER |
| 9.1a | 1 070 891 | 1 | ARMLEHNE STANDARD RECHTS MONT. MIT KLEIDERSCHUTZ UND POLSTER |
| 9.1.1 | 1 070 451 | 2 | ARMLEHNENPOLSTER STANDARD (L=380MM; B=80MM; H=33,8MM) |
| 9.1.2 | 1 069 936 | 2 | KLEIDERSCHUTZPLATTE TRANSPARENT |
| 9.1.3 | 1 069 948 | 2 | KLEIDERSCHUTZHALTER |
| 9.1.4 | 1 070 460 | 2 | AUFNAHMEROHR L=250MM |
| 9.2 | 1 069 934 | 2 | SEITENTEILAUFNAHME |
| 9.3 | 1 070 466 | 2 | VERSTELLROHR LANG (L=140MM) |
| - | 205 155 700 | 4 | DISTANZBUCHSE SCHWARZ D=15; H=4,0; D2=6,3 MM |
| a | 207 633 400 | 4 | SENKSCHRAUBE M5 X 16 DIN7991 |
| b | 205 113 800 | 4 | FLÜGELSCHRAUBE M 8 X 15 |
| c | 207 306 100 | 2 | GEWINDESTIFT M8 X 12 45H MIT KEGELKUPPE |
| d | 8 452 755 | 8 | KUNSTSTOFFSCHRAUBE KB50X20 |
| e | 207 510 300 | 2 | GEWINDESTIFT M8 X 16 DIN 913 |
| f | 207 320 100 | 4 | SICHERUNGSMUTTER M 6 DIN 985 |
| g | 207 381 400 | 4 | LINSENSCHRAUBE M 6 X 50 ISO 7380 10.9 A3T INNENSECHSK. |



U-Bg.: Code 4960; Adapterset für Hemi-Armauflage

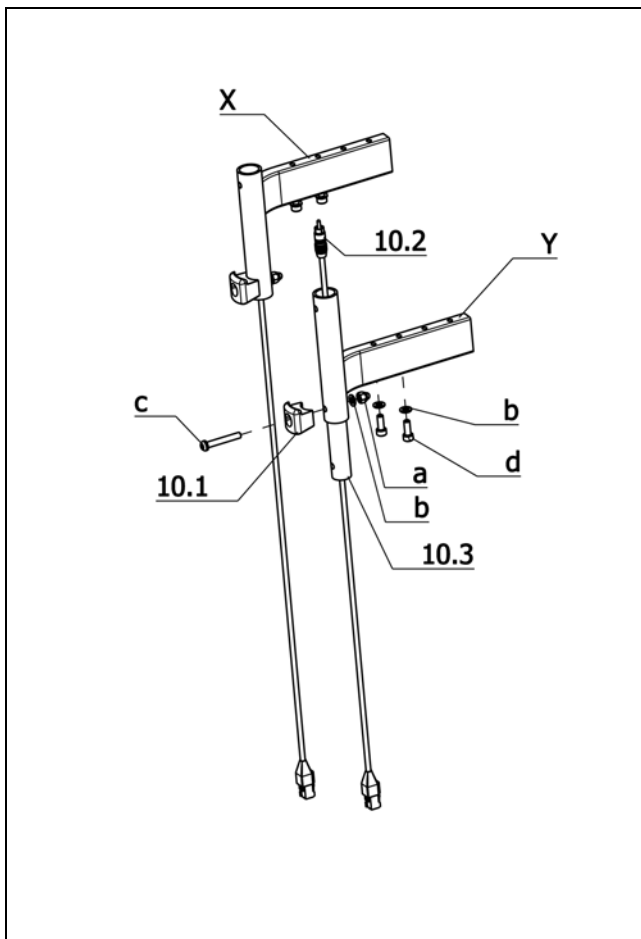
| Pos. | Artikel-Nr. | St. | Bezeichnung |
|-------|-------------|-----|---|
| - | 1 070 893 | 1 | SEITENTEILE CODE 4960 - HEMI (1 PAAR) |
| 9.1 | 1 070 894 | 1 | ARMLEHNE HEMI LINKS MONT. MIT KLEIDERSCHUTZ UND POLSTER |
| 9.1a | 1 070 895 | 1 | ARMLEHNE HEMI RECHTS MONT. MIT KLEIDERSCHUTZ UND POLSTER |
| - | 1 070 462 | 2 | ARMLEHNE (T-ROHR POLSTERAUFN.) |
| 9.1.1 | 1 069 946 | 2 | ARMLEHNENPOLSTER HEMI-SCHALE (L=380MM; B=80MM; HSM=22-27MM) |
| 9.1.2 | 1 069 936 | 2 | KLEIDERSCHUTZPLATTE TRANSPARENT |
| 9.1.3 | 1 069 948 | 2 | KLEIDERSCHUTZHALTER |
| 9.1.4 | 1 070 466 | 2 | VERSTELLROHR LANG (L=140MM) |
| 9.2 | 1 069 934 | 2 | SEITENTEILAUFNAHME |
| 9.3 | 1 071 466 | 2 | VERSTELLROHR-LANG |
| - | 205 155 700 | 4 | DISTANZBUCHSE SCHWARZ D=15; H=4,0; D2=6,3 MM |
| a | 207 633 400 | 4 | SENKSCHRAUBE M5 X 16 DIN7991 |
| b | 205 113 800 | 4 | FLÜGELSCHRAUBE M 8 X 15 |
| c | 207 306 100 | 2 | GEWINDESTIFT M8 X 12 45H MIT KEGELKUPPE |
| d | 8 452 755 | 8 | KUNSTSTOFFSCHRAUBE KB50X20 |
| e | 207 510 300 | 2 | GEWINDESTIFT M8 X 16 DIN 913 |
| f | 207 320 100 | 4 | SICHERUNGSMUTTER M 6 DIN 985 |
| g | 207 381 400 | 4 | LINSENSCHRAUBE M 6 X 50 ISO 7380 10.9 A3T INNENSECHSK. |

iChair mc2 / a
Baugruppe: Beinstützen



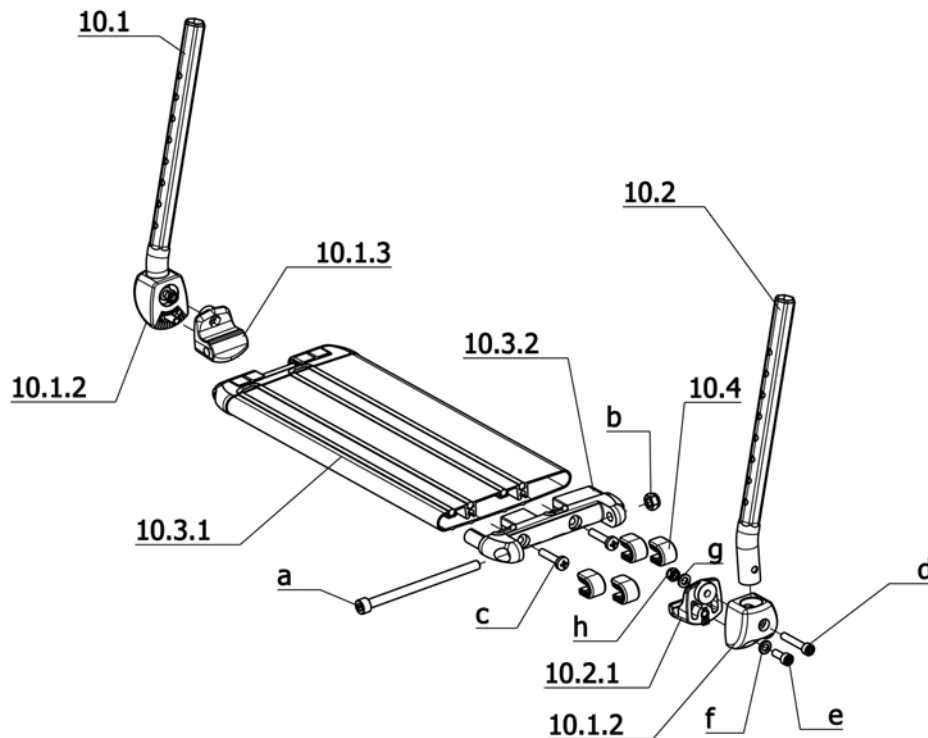
U-Bg.: Halterung mont.

| Pos. | Artikel-Nr. | St. | Bezeichnung |
|---|-------------|-----|--|
| 10.1 | 205 214 306 | 2 | RASTBOLZENAUFNAHME |
| a | 207 320 000 | 2 | HUTMUTTER M 6 DIN 986 |
| b | 207 330 200 | 6 | SCHEIBE B 6,4 DIN125 140HV A3T |
| c | 205 597 400 | 2 | LINSENSCHRAUBE M 6 X 40 10.9 A3T INNENSECHSK.SONDERSCHRAUBE |
| d | 207 124 500 | 4 | ZYLINDERSCHRAUBE M 6 X 16 DIN912 8.8 VC3 BESCHICHTET |
| Standard-Version | | | |
| X | 5 006 580 | 1 | HALTERUNG LINKS MONT. STANDARD FÜR BEINSTÜTZE 92/93 MANUELL |
| X | 5 006 581 | 1 | HALTERUNG RECHTS MONT.STANDARD FÜR BEINSTÜTZE 92/93 MANUELL |
| Version für Recaro- und Basic-Sitz | | | |
| Y | 5 006 582 | 1 | HALTERUNG RECHTS MONT. RECARO FÜR BEINSTÜTZE 92/93 MANUELL |
| Y | 5 006 583 | 1 | HALTERUNG LINKS MONT. RECARO FÜR BEINSTÜTZE 92/93 MANUELL |



U-Bg.: Halterung mont.

| Pos. | Artikel-Nr. | St. | Bezeichnung |
|---|-------------|-----|---|
| 10.1 | 205 214 306 | 2 | RASTBOLZENAUFNAHME |
| 10.2 | 1 071 141 | 2 | BEINSTÜTZKABEL MONT. (1,4M) |
| 10.3 | 1 071 142 | 2 | KLEMMBUCHSE |
| a | 207 320 000 | 2 | HUTMUTTER M 6 DIN 986 |
| b | 207 330 200 | 6 | SCHEIBE B 6,4 DIN125 140HV A3T |
| c | 205 597 400 | 2 | LINSENSCHRAUBE M 6 X 40 10.9 A3T INNENSECHSK.SONDERSCHRAUBE |
| d | 207 124 500 | 4 | ZYLINDERSCHRAUBE M 6 X 16 DIN912 8.8 VC3 BESCHICHTET |
| Standard-Version | | | |
| X | 5 006 575 | 1 | HALTERUNG LINKS MONT. STANDARD FÜR BEINSTÜTZE 86/4822 (1,4M) |
| X | 5 006 576 | 1 | HALTERUNG RECHTS MONT.STANDARD FÜR BEINSTÜTZE 86/4822 (1,4M) |
| Version für Recaro- und Basic-Sitz | | | |
| Y | 5 006 577 | 1 | HALTERUNG LINKS MONT. RECARO FÜR BEINSTÜTZE 86/4822 (1,4M) |
| Y | 5 006 578 | 1 | HALTERUNG RECHTS MONT. RECARO FÜR BEINSTÜTZE 86/4822 (1,4M) |

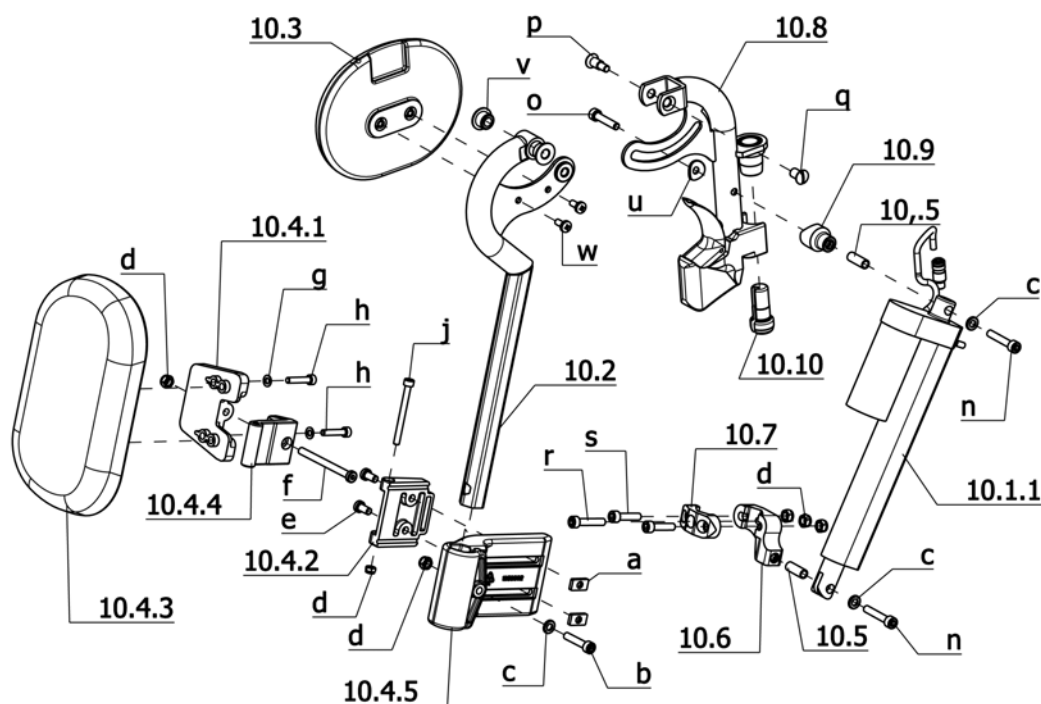


U-Bg.: Code 54; Fußbrett durchgehend (Sechskantrohr)

| Pos. | Artikel-Nr. | St. | Bezeichnung |
|--------|-------------|-----|---|
| | | | Achtung! Bei Bestellung von Beinstützunterteilen bzw. Fußbrettern entsprechende Rahmenfarbe mit angeben! |
| 10.1 | 1 071 418 | 1 | EINSTECKROHR RECHTS MONT. |
| 10.2 | 1 071 417 | 1 | EINSTECKROHR LINKS MONT. |
| - | 1 071 416 | 2 | EINSTECKROHR |
| 10.1.2 | 1 049 691 | 2 | AUFNAHME CODE 54 |
| 10.1.3 | 1 047 996 | 1 | Gelenkstück STARR |
| 10.2.1 | 1 047 997 | 1 | Gelenkstück BEWEGLICH |
| 10.3.1 | 1 049 639 | 1 | GUMMISCHNUR D=6 1 LFD. M |
| 10.3.2 | 1 048 906 | 2 | ENDSTÜCK CODE 54 |
| 10.4 | 1 047 998 | 8 | VERSTELLELEMENT CODE 54 |
| a | 207 352 900 | 2 | ZYLINDERSCHRAUBE M 8 X 120 DIN912 8.8 A3T |
| b | 207 320 200 | 2 | SICHERUNGSMUTTER M 8 DIN 985 A3T |
| c | 207 602 700 | 4 | SCHNEIDSCHRAUBE M6X30 |
| d | 207 302 100 | 1 | ZYLINDERSCHRAUBE M 6 X 35 DIN912 8.8 A3T |
| e | 207 301 700 | 2 | ZYLINDERSCHRAUBE M 6 X 16 DIN912 8.8 |
| f | 207 330 200 | 2 | SCHEIBE B 6,4 DIN125 140HV A3T |
| g | 207 023 700 | 2 | SCHEIBE B 6,4 DIN125 PVC |
| h | 207 302 100 | 2 | ZYLINDERSCHRAUBE M 6 X 35 DIN912 8.8 A3T |
| - | 207 380 400 | 2 | LINSENSCHRAUBE M 6 X 35 ISO 7380 10.9 A3T INNENSECHSK. |
| - | 207 330 200 | 4 | SCHEIBE B 6,4 DIN125 140HV A3T |
| - | 207 320 000 | 2 | HUTMUTTER M 6 DIN 986 |

U-Bg.: Code 54; Fußbrett durchgehend (Sechskantrohr)

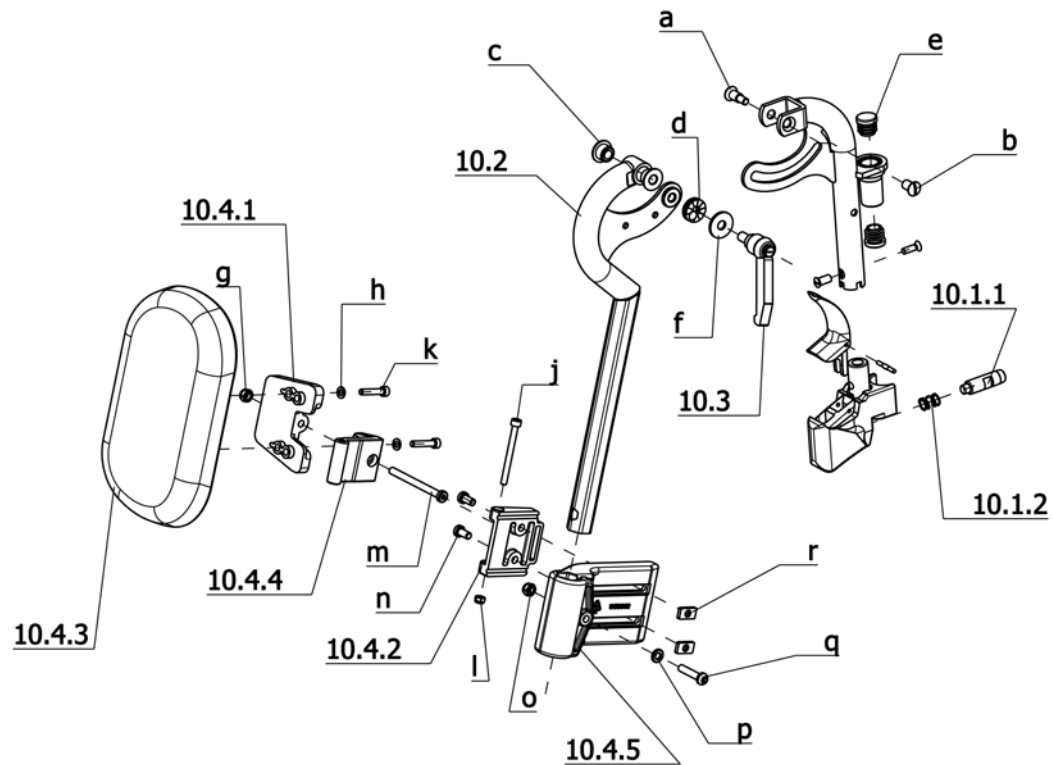
| Pos. | Artikel-Nr. | St. | Bezeichnung |
|------|-------------|-----|---|
| - | 1 059 567 | 2 | WADENGURTCILIP |
| - | 1 062 005 | 1 | WADENGURT SB 36-40 |
| - | 1 062 006 | 1 | WADENGURT SB 42-50 |
| - | 1 062 630 | 1 | WADENGURT SB 48-53 |
| | | | Code 38; Sitzbreite 38cm |
| 10 | 1 071 427 | 1 | BEINSTÜTZUNTERTEIL CODE 38-54-93 |
| 10.3 | 1 071 423 | 1 | FUSSBRETT MONT. |
| | | | Code 43; Sitzbreite 43cm |
| 10 | 1 071 428 | 1 | BEINSTÜTZUNTERTEIL CODE 43-54-93 |
| 10.3 | 1 071 424 | 1 | FUSSBRETT MONT. |
| | | | Code 48; Sitzbreite 48cm |
| 10 | 1 071 429 | 1 | BEINSTÜTZUNTERTEIL CODE 48-54-93 |
| 10.3 | 1 071 425 | 1 | FUSSBRETT MONT. |
| | | | Code 53; Sitzbreite 53cm |
| 10 | 1 071 430 | 1 | BEINSTÜTZUNTERTEIL CODE 53-54-93 |
| 10.3 | 1 071 426 | 1 | FUSSBRETT MONT. |
| | | | Achtung! Bei Bestellung von Beinstützunterteilen bzw. Fußbrettern entsprechende Rahmenfarbe mit angeben! |

iChair mc2 / a
Baugruppe: Beinstützen

U-Bg.: Code 86; Beinstütze elektrisch verstellbar

| Pos. | Artikel-Nr. | St. | Bezeichnung |
|--------|-------------|-----|--|
| - | 1 071 143 | 1 | BEINSTÜTZOBERTEILE ELEKTRISCH CODE 86 - 1 PAAR (NACHRÜSTSET) |
| - | 1 068 740 | 1 | BEINSTÜTZOBERTEIL LINKS MONT. ELEKTRISCH CODE 4822 |
| - | 1 068 739 | 1 | BEINSTÜTZOBERTEIL RECHTS MONT. ELEKTRISCH CODE 4822 |
| - | 1 071 141 | 2 | BEINSTÜTZKABEL MONT. (1,4M) |
| 10.1 | 8 109 771 | 2 | VERSTELLANTRIEB MONT. ->Achtung! Mit Loctite Nr. 243 Teile-Nr. 205 638 800 sichern. |
| 10.1.1 | 208 401 400 | 2 | VERSTELLANTRIEB |
| 10.2 | 1 059 443 | 2 | WADENPLATTENROHR RECHTS VOLLST. |
| 10.2a | 1 058 915 | 1 | WADENPLATTENROHR LINKS VOLLST. |
| 10.3 | 1 053 701 | 2 | KNIEPOLSTER |
| 10.4 | 5 006 345 | 2 | WADENPOLSTER MONT. |
| 10.4.1 | 1 059 657 | 2 | SCHWENKPLATTE |
| 10.4.2 | 1 061 036 | 2 | SCHARNIERTRÄGER LANG |
| 10.4.3 | 1 059 656 | 2 | WADENPLATTE SCHMAL |
| 10.4.4 | 1 059 655 | 2 | SCHARNIER |
| 10.4.5 | 1 058 902 | 2 | TRÄGERSCHELLE |
| 10.5 | 8 109 766 | 4 | DISTANZROHR |
| 10.6 | 8 109 768 | 1 | ANBINDUNG LINKS |
| 10.6a | 8 109 778 | 1 | ANBINDUNG RECHTS |
| 10.7 | 8 109 769 | 2 | SCHELLE |
| 10.8 | 1 053 687 | 2 | BEINSTÜTZROHR KPL. |
| 10.9 | 8 109 767 | 2 | ABSTANDSBOLZEN |
| 10.10 | 8 109 774 | 2 | KLEMMBUCHSE ID=10,8/10MM L=43MM GESCHLITZT |

U-Bg.: Code 86; Beinstütze elektrisch verstellbar

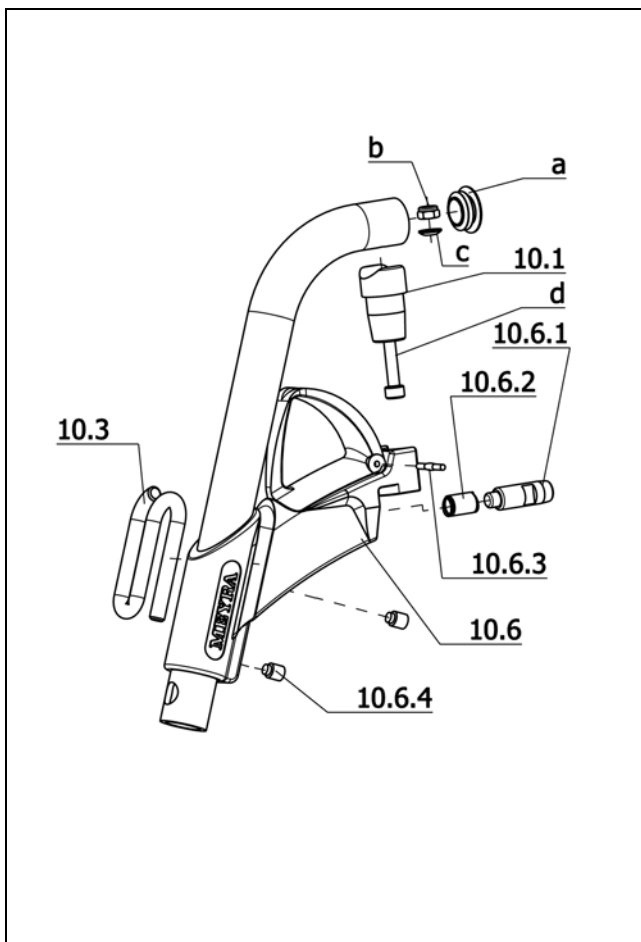
| Pos. | Artikel-Nr. | St. | Bezeichnung |
|------|-------------|-----|---|
| a | 1 061 035 | 4 | RECHTECKMUTTER M 6 |
| b | 207 380 200 | 2 | LINSENSCHRAUBE M 6 X 30 ISO 7380 10.9 A3T |
| c | 207 330 200 | 8 | SCHEIBE B 6,4 DIN125 140HV A3T |
| d | 207 320 100 | 10 | SICHERUNGSMUTTER M 6 DIN 985 |
| e | 207 350 200 | 4 | ZYLINDERSCHRAUBE M 6 X 12 DIN6912 8.8 A3T |
| f | 207 351 000 | 2 | ZYLINDERSCHRAUBE M 6 X 70 DIN7984 8.8 A3T |
| g | 207 330 100 | 4 | SCHEIBE B 5,3 DIN125 140HV A3T |
| h | 207 120 800 | 8 | ZYLINDERSCHRAUBE M 5 X 25 DIN912 10.9 |
| j | 207 304 100 | 2 | ZYLINDERSCHRAUBE M 5 X 55 ISO 4762 8.8 A3T |
| k | 207 301 500 | 2 | ZYLINDERSCHRAUBE M 6 X 30 DIN912 8.8 |
| m | 207 192 900 | 4 | ZYLINDERSCHRAUBE M 6 X 25 DIN912 10.9 A3T |
| n | 207 126 100 | 4 | ZYLINDERSCHRAUBE M 6 X 35 DIN912 8.8 MIT VC3 BESCHICHT. |
| o | 207 193 900 | 2 | ZYLINDERSCHRAUBE M 6 X 30 DIN912 8.8 A3T TUF-LOK |
| p | 205 596 200 | 2 | ANSATZSCHRAUBE |
| q | 205 596 100 | 2 | HÜLSENMUTTER M6 MIT SCHLITZ |
| r | 207 301 500 | 2 | ZYLINDERSCHRAUBE M 6 X 30 DIN912 8.8 |
| s | 207 345 500 | 2 | SENKSCHRAUBE M5 X 16 DIN966 4.8 A3T SCHWARZ |
| t | 207 907 500 | 2 | KNEBELKERBSTIFT 3 X 24 DIN1475 |
| u | 8 454 744 | 2 | SCHEIBE GEPRÄGT R 12,5 |
| v | 1 047 682 | 4 | BUCHSE |
| w | 207 301 300 | 4 | LINSENSCHRAUBE M 5 X 12 DIN7985 H 4.8 A3T |
| - | 205 222 206 | 2 | VERRIEGELUNGSBOLZEN |
| - | 206 323 000 | 2 | DRUCKFEDER D-151 A DM=11 ; D=1 ; LO=21,4 |
| - | 1 056 149 | 2 | KLEMMBUCHSE SCHWARZ POM FÜR BEINSTÜTZKABEL |


U-Bg.: Code 92; abnehmbare höhenverstellbare Beinstütze, abschwenkbar

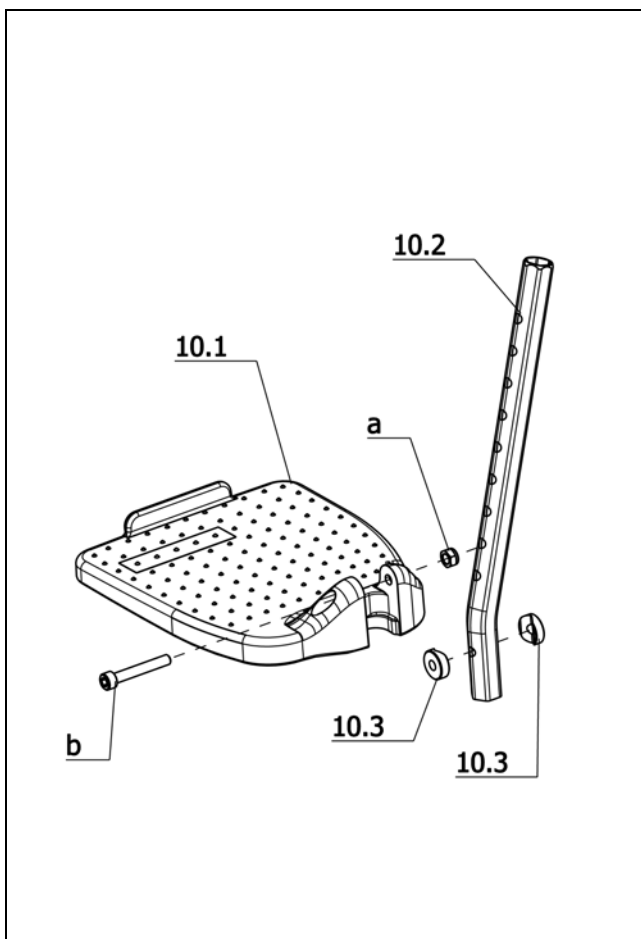
| Pos. | Artikel-Nr. | St. | Bezeichnung |
|--------|-------------|-----|--|
| - | 1 070 789 | 1 | BEINSTÜTZOBERTEIL - 1 PAAR CODE 92 |
| 10 | 1 062 134 | 1 | BEINSTÜTZOBERTEIL LINKS MONT. CODE 92 |
| 10a | 1 062 135 | 1 | BEINSTÜTZOBERTEIL RECHTS MONT. CODE 92 |
| 10.1 | 1 053 687 | 2 | BEINSTÜTZROHR KPL. |
| 10.1.1 | 205 222 206 | 2 | VERRIEGELUNGSBOLZEN |
| 10.1.2 | 206 323 000 | 2 | DRUCKFEDER D-151 A DM=11 ; D=1 ; LO=21,4 |
| 10.2 | 1 058 915 | 1 | WADENPLATTENROHR LINKS VOLLST. |
| 10.2a | 1 059 443 | 1 | WADENPLATTENROHR RECHTS VOLLST . |
| 10.3 | 206 656 600 | 2 | KIPP-KLEMMHEBEL M 8 X 15 |
| 10.4 | 5 006 345 | 1 | WADENPOLSTER MONT. |
| 10.4.1 | 1 059 657 | 2 | SCHWENKPLATTE |
| 10.4.2 | 1 061 036 | 2 | SCHARNIERTRÄGER LANG |
| 10.4.3 | 1 059 656 | 2 | WADENPLATTE SCHMAL |
| 10.4.4 | 1 059 655 | 2 | SCHARNIER |
| 10.4.5 | 1 058 902 | 2 | TRÄGERSCHELLE |

U-Bg.: Code 92; abnehmbare höhenverstellbare Beinstütze, abschwenkbar

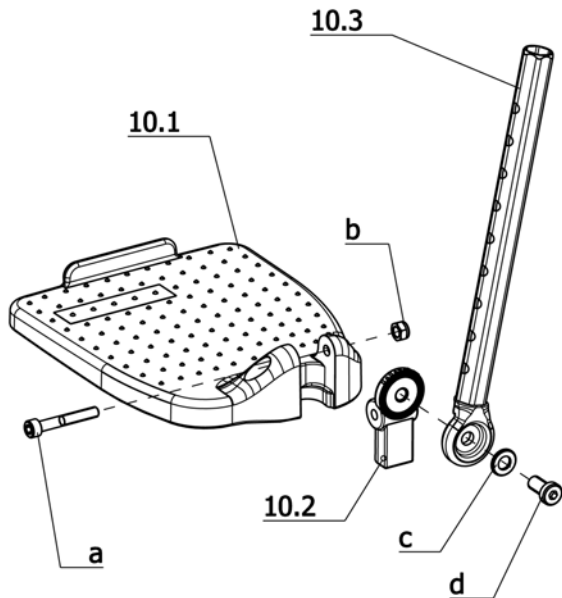
| Pos. | Artikel-Nr. | St. | Bezeichnung |
|------|-------------|-----|--|
| a | 205 596 200 | 2 | ANSATZSCHRAUBE |
| b | 205 596 100 | 2 | HÜLSENMUTTER M6 MIT SCHLITZ ->Achtung! Schrauben mit Nr.243 Loctite 205 638 800 sichern. |
| c | 1 047 682 | 4 | BUCHSE |
| d | 205 595 000 | 2 | SICHERUNGSSCHEIBE ->Die grob verzahnte Seite der Scheibe zur Gewindebuchse zeigend montieren. |
| e | 205 027 100 | 2 | KUNSTSTOFFGLEITER GL 18 |
| f | 207 335 000 | 2 | SCHEIBE B 8,4 DIN9021 140HV A3T |
| g | 207 320 100 | 2 | SICHERUNGSMUTTER M 6 DIN 985 |
| h | 207 330 100 | 4 | SCHEIBE B 5,3 DIN125 140HV A3T |
| j | 207 304 100 | 2 | ZYLINDERSCHRAUBE M 5 X 55 ISO 4762 8.8 A3T |
| k | 207 120 800 | 4 | ZYLINDERSCHRAUBE M 5 X 25 DIN912 10.9 |
| l | 207 322 000 | 2 | SICHERUNGSMUTTER M 5 DIN 985 |
| m | 207 351 000 | 2 | ZYLINDERSCHRAUBE M 6 X 70 DIN7984 8.8 A3T |
| n | 207 350 200 | 4 | ZYLINDERSCHRAUBE M 6 X 12 DIN6912 8.8 A3T |
| o | 207 417 500 | 2 | SICHERUNGSMUTTER M 6 DIN 985 10 A3C |
| p | 207 330 200 | 2 | SCHEIBE B 6,4 DIN125 140HV A3T |
| q | 207 380 200 | 2 | LINSENSCHRAUBE M 6 X 30 ISO 7380 10.9 A3T |
| r | 1 061 035 | 4 | RECHTECKMUTTER M 6 |
| - | 207 300 600 | 2 | SECHSKANTSCHRAUBE M 6 X 30 DIN 931 8.8 |
| - | 207 330 200 | 2 | SCHEIBE B 6,4 DIN125 140HV A3T |
| - | 207 417 500 | 2 | SICHERUNGSMUTTER M 6 DIN 985 10 A3C |

iChair mc2 / a
Baugruppe: Beinstützen

U-Bg.: Code 93; abnehmbare Beinstützen abschwenkbar

| Pos. | Artikel-Nr. | St. | Bezeichnung |
|--------|-------------|-----|---|
| - | 1 070 786 | 1 | BEINSTÜTZENOBERTEILE - 1 PAAR CODE 93-38/43/48/53 |
| 10 | 1 044 267 | 1 | BEINSTÜTZOBERTEIL LINKS MONT. |
| 10a | 1 044 266 | 1 | BEINSTÜTZOBERTEIL RECHTS MONT. |
| 10.1 | 1 042 609 | 2 | LAGERZAPFEN |
| 10.3 | 1 039 515 | 2 | BEINGURSTSTIFT |
| 10.6 | 1 039 505 | 2 | BEINSTÜTZHALTER KPL. |
| 10.6.1 | 205 214 406 | 2 | VERRIEGELUNGSBOLZEN |
| 10.6.2 | 206 323 000 | 2 | DRÜCKFEDER D-151 A DM=11 ; D=1 ; LO=21,4 |
| 10.6.3 | 207 907 500 | 2 | KNEBELKERBSTIFT 3 X 24 DIN1475 |
| 10.6.4 | 207 252 600 | 4 | GEWINDESTIFT M8 X 10 DIN915 |
| a | 1 051 059 | 2 | KUNSTSTOFFGLEITER GL 25 |
| b | 207 320 100 | 2 | SICHERUNGSMUTTER M 6 DIN 985 |
| c | 207 881 000 | 2 | KUGELSCHIBE C6.4 DIN 6319 |
| d | 207 302 100 | 2 | ZYLINDERSCHRAUBE M 6 X 35 DIN912 8.8 A3T |
| - | 207 626 600 | 2 | LINSENSCHRAUBE M 6 X 30 DIN7985 H 4.8 A3T |
| - | 207 330 200 | 2 | SCHEIBE B 6,4 DIN125 140HV A3T |
| - | 207 320 100 | 2 | SICHERUNGSMUTTER M 6 DIN 985 |
| - | 1 030 237 | 1 | BEINGURT SB 40-58 |

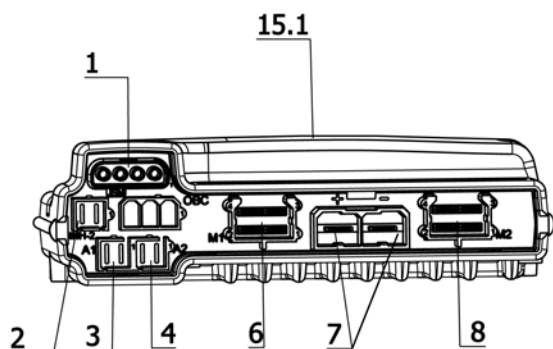

U-Bg.: Code 128-805; Unterschenkellänge kurz – Fußplatten Kunststoff geteilt

| Pos. | Artikel-Nr. | St. | Bezeichnung |
|-------|-------------|-----|---|
| - | 1 059 649 | 1 | EINSTECKROHRE CODE 805-128 1P. |
| 10 | 1 059 644 | 1 | FUSSBRETT LINKS MONT. CODE 128-805 |
| 10a | 1 059 646 | 1 | FUSSBRETT RECHTS MONT. CODE 128-805 |
| 10.1 | 1 059 642 | 1 | FUSSBRETT LINKS |
| 10.1a | 1 059 645 | 1 | FUSSBRETT RECHTS |
| 10.2 | 1 059 643 | 2 | EINSTECKROHR (FÜR CODE 128-805/806 GELOCHT) |
| 10.3 | 1 058 905 | 2 | GELENKSCHIBE |
| a | 207 302 200 | 2 | ZYLINDERSCHRAUBE M 6 X 40 DIN912 8.8 A3T |
| b | 207 320 100 | 2 | SICHERUNGSMUTTER M 6 DIN 985 |


U-Bg.: Code 128-808; Fußplatten winkelverstellbar; Fußplatten Kunststoff geteilt

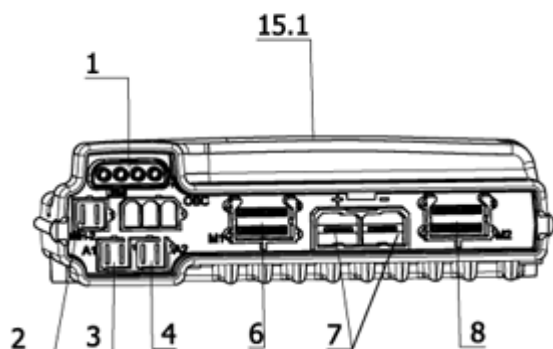
| Pos. | Artikel-Nr. | St. | Bezeichnung |
|-------|-------------|-----|--|
| - | 1 062 575 | 1 | BEINSTÜTZENUNTERTEILE - 1 PAAR CODE 128-798/808 |
| 10 | 1 057 541 | 1 | FUSSBRETT LINKS MONT. CODE 128-798/808 |
| 10a | 1 057 542 | 1 | FUSSBRETT RECHTS MONT. CODE 128-798/808 |
| 10.1 | 1 059 642 | 1 | FUSSBRETT LINKS |
| 10.1a | 1 059 645 | 1 | FUSSBRETT RECHTS |
| 10.2 | 1 058 918 | 2 | EINSATZ MIT VERZÄHNUNG |
| 10.3 | 1 058 913 | 2 | EINSTECKROHR VOLLST. |
| a | 207 302 200 | 2 | ZYLINDERSCHRAUBE M 6 X 40 DIN912 8.8 A3T |
| b | 207 320 100 | 2 | SICHERUNGSMUTTER M 6 DIN 985 |
| c | 207 330 300 | 2 | SCHEIBE B 8,4 DIN125 140HV A3T |
| d | 207 353 000 | 2 | ZYLINDERSCHRAUBE M 8 X 16 DIN7984 8.8 A3T VC3 BESCHICHT. |

iChair mc2 / a
Baugruppe: Elektrische Anlage



U-Bg.: Code 115-408; Geschwindigkeit 6km/h Elektronik VR2

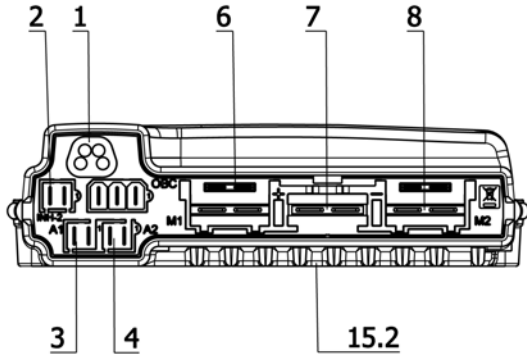
| Pos. | Artikel-Nr. | St. | Bezeichnung |
|---|-------------|-----|---|
| Kontaktbelegungen Elektronik (Power-Modul) | | | |
| 1 | 0 | 0 | Buskabel |
| 2 | 0 | 0 | Mikroschalteranschluss |
| 6 | 0 | 0 | Fahrmotor links |
| 7 | 0 | 0 | Batteriestecker |
| 8 | 0 | 0 | Fahrmotor rechts |
| b | 207 340 400 | 2 | LINSENSCHRAUBE M 5 X 30 DIN7985 H 4.8 A3T |
| Elektronik - ohne Verstellungen | | | |
| 15.1 | 1 070 519 | 1 | ELEKTRONIK VR2 70A CODE 115-408 (O. VERSTELLUNG) |
| - | 401 070 519 | 1 | AT-ELEKTRONIK VR2 70A CODE 115-408 (O. VERSTELLUNG) |
| Kontaktbelegungen Elektronik (Power-Modul) | | | |
| 1 | 0 | 0 | Buskabel |
| 2 | 0 | 0 | Mikroschalteranschluss |
| 3 | 0 | 0 | Verstellmotor 1 |
| 4 | 0 | 0 | Verstellmotor 2 |
| 6 | 0 | 0 | Fahrmotor links |
| 7 | 0 | 0 | Batteriestecker |
| 8 | 0 | 0 | Fahrmotor rechts |
| b | 207 340 400 | 2 | LINSENSCHRAUBE M 5 X 30 DIN7985 H 4.8 A3T |
| Elektronik - mit Verstellungen | | | |
| 15.1 | 1 071 124 | 1 | ELEKTRONIK VR2 70A/2 CODE 115-408-682 (M.VERST.) |
| - | 401 071 124 | 1 | AT-ELEKTRONIK VR2 70A/2 CODE 115-408-682 (M.VERST.) |



U-Bg.: Code 117-408; Geschwindigkeit 10km/h Elektronik VR2

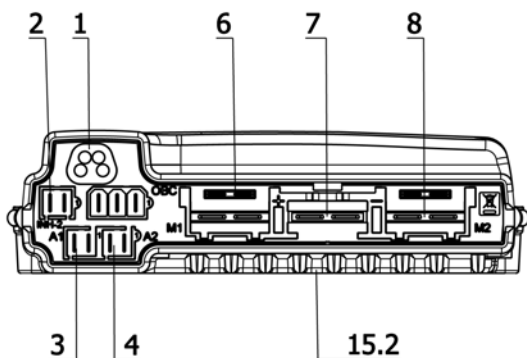
| Pos. | Artikel-Nr. | St. | Bezeichnung |
|---|-------------|-----|---|
| Kontaktbelegungen Elektronik (Power-Modul) | | | |
| 1 | 0 | 0 | Buskabel |
| 2 | 0 | 0 | Mikroschalteranschluss |
| 6 | 0 | 0 | Fahrmotor links |
| 7 | 0 | 0 | Batteriestecker |
| 8 | 0 | 0 | Fahrmotor rechts |
| b | 207 340 400 | 2 | LINSENSCHRAUBE M 5 X 30 DIN7985 H 4.8 A3T |
| Elektronik - ohne Verstellungen | | | |
| 15.1 | 1 071 123 | 1 | ELEKTRONIK VR2 90A CODE 117-408 (O. VERSTELLUNG) |
| - | 401 071 123 | 1 | AT-ELEKTRONIK VR2 90A CODE 117-408 (O. VERSTELLUNG) |
| Kontaktbelegungen Elektronik (Power-Modul) | | | |
| 1 | 0 | 0 | Buskabel |
| 2 | 0 | 0 | Mikroschalteranschluss |
| 3 | 0 | 0 | Verstellmotor 1 |
| 4 | 0 | 0 | Verstellmotor 2 |
| 6 | 0 | 0 | Fahrmotor links |
| 7 | 0 | 0 | Batteriestecker |
| 8 | 0 | 0 | Fahrmotor rechts |
| b | 207 340 400 | 2 | LINSENSCHRAUBE M 5 X 30 DIN7985 H 4.8 A3T |
| Elektronik - mit Verstellungen | | | |
| 15.1 | 1 071 125 | 1 | ELEKTRONIK VR2 90A/2 CODE 117-408-682 (M.VERST.) |
| - | 401 071 125 | 1 | AT-ELEKTRONIK VR2 90A/2 CODE 117-408-682 (M.VERST.) |

iChair mc2 / a Baugruppe: Elektrische Anlage



U-Bg.: Code 115-702; Geschwindigkeit 6km/h Elektronik R-Net

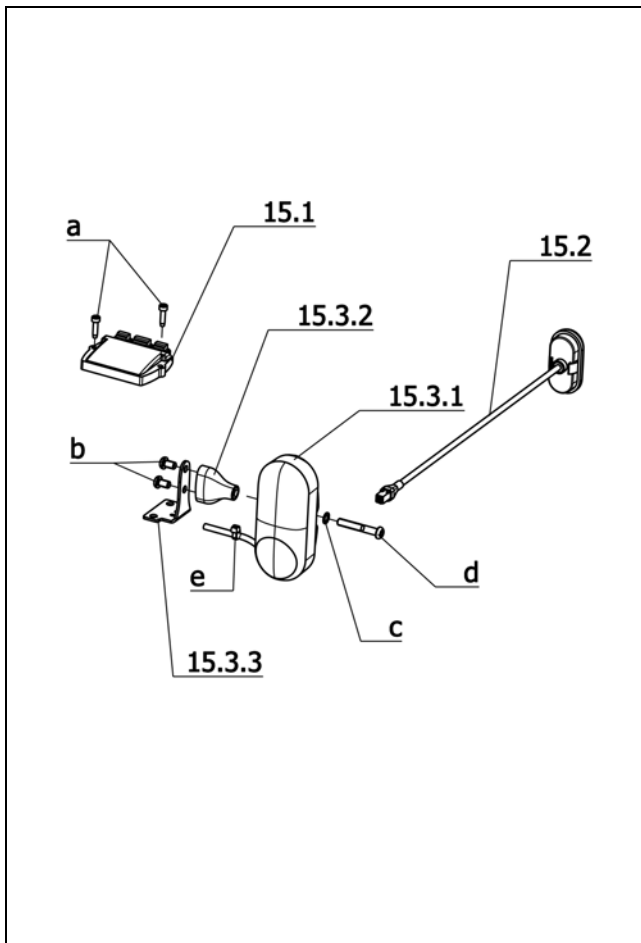
| Pos. | Artikel-Nr. | St. | Bezeichnung |
|---|-------------|-----|--|
| Kontaktbelegungen Elektronik (Power-Modul) | | | |
| 1 | 0 | 0 | Buskabel |
| 2 | 0 | 0 | Mikroschalteranschluss |
| 3 | 0 | 0 | Verstellmotor 1 |
| 4 | 0 | 0 | Verstellmotor 2 |
| 6 | 0 | 0 | Fahrmotor links |
| 7 | 0 | 0 | Batteriestecker |
| 8 | 0 | 1 | Fahrmotor rechts |
| b | 207 340 400 | 2 | LINSENSCHRAUBE M 5 X 30 DIN7985 H 4.8 A3T Code 115-702; Geschwindigkeit 6km/h, R-Net |
| 15.2 | 1 071 131 | 1 | ELEKTRONIK R-NET 90A CODE 115-702 |
| - | 401 071 131 | 1 | AT-ELEKTRONIK R-NET 90A CODE 115-702 |



U-Bg.: Code 117-702; Geschwindigkeit 10km/h Elektronik R-Net

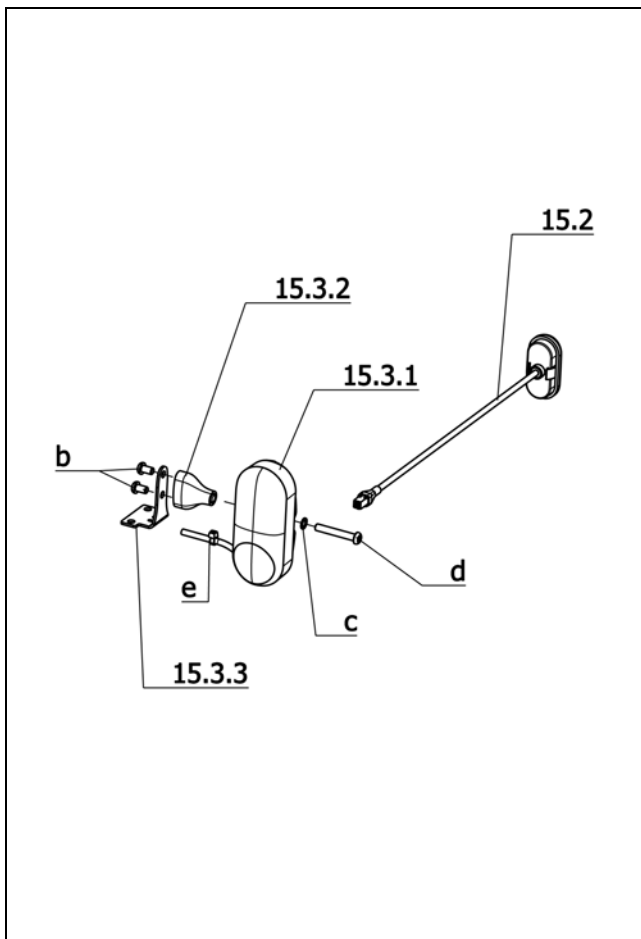
| Pos. | Artikel-Nr. | St. | Bezeichnung |
|---|-------------|-----|---|
| Kontaktbelegungen Elektronik (Power-Modul) | | | |
| 1 | 0 | 0 | Buskabel |
| 2 | 0 | 0 | Mikroschalteranschluss |
| 3 | 0 | 0 | Verstellmotor 1 |
| 4 | 0 | 0 | Verstellmotor 2 |
| 6 | 0 | 0 | Fahrmotor links |
| 7 | 0 | 0 | Batteriestecker |
| 8 | 0 | 1 | Fahrmotor rechts |
| b | 207 340 400 | 2 | LINSENSCHRAUBE M 5 X 30 DIN7985 H 4.8 A3T Code 117-702; Geschwindigkeit 10km/h Elektronik R-Net |
| 15.2 | 1 071 133 | 1 | ELEKTRONIK R-NET 90A CODE 117-702 |
| - | 401 071 133 | 1 | AT-ELEKTRONIK R-NET 90A CODE 117-702 |

iChair mc2 / a
Baugruppe: Elektrische Anlage



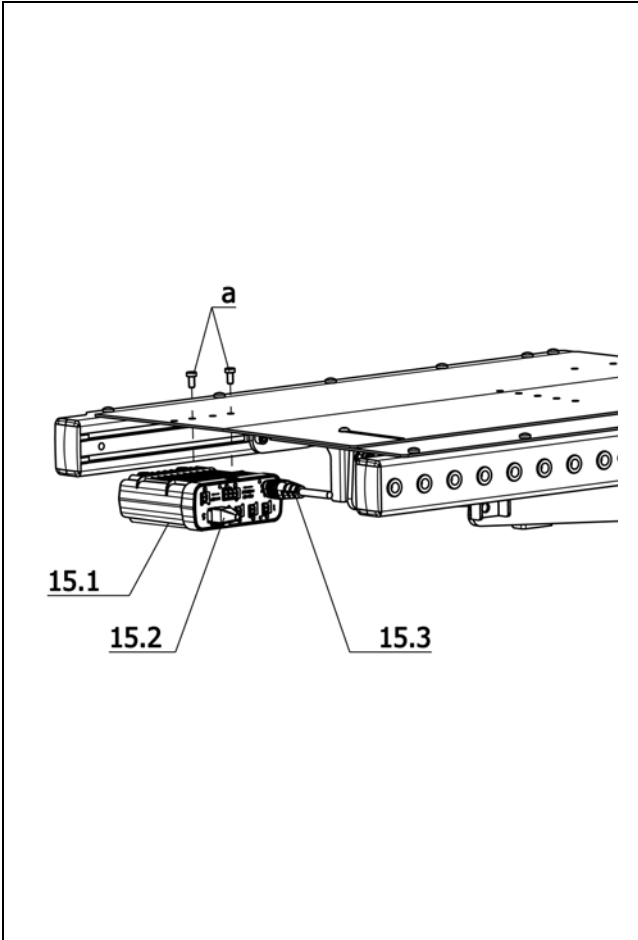
U-Bg.: Code 408-932; VR2 mit Beleuchtung

| Pos. | Artikel-Nr. | St. | Bezeichnung |
|--------|-------------|-----|--|
| - | 1 070 508 | 1 | BELEUCHTUNGSANLAGE VR2 INCL. BELEUCHTUNGSMODUL |
| 15.1 | 208 111 600 | 1 | BELEUCHTUNGSMODUL |
| 15.2 | 1 070 510 | 2 | RÜCKLICHT (LED-TECHNIK) |
| 15.3 | 1 070 514 | 1 | SCHEINWERFER/BLINKER LINKS MONT. (LED-TECHNIK) |
| 15.3a | 1 070 515 | 1 | SCHEINWERFER/BLINKER RECHTS MONT. (LED-TECHNIK) |
| 15.3.1 | 1 070 509 | 2 | SCHEINWERFER/BLINKER OHNE HALTERUNG (LED-TECHNIK) |
| 15.3.2 | 1 069 954 | 2 | HALTERUNG FÜR LED-FRONTBELEUCHTUNG |
| 15.3.3 | 1 070 513 | 2 | HALTEWINKEL |
| a | 207 019 200 | 2 | GEWINDEFURCHENDE SCHRAUBE DIN7500 E M4 X 16 ST A3T |
| b | 207 381 100 | 4 | LINSENSCHRAUBE M 6 X 10 ISO 7380 10.9 A3T |
| c | 207 429 700 | 2 | SICHERUNGSSCHEIBE S6 |
| d | 207 380 300 | 2 | LINSENSCHRAUBE M 6 X 40 ISO 7380 10.9 A3T INNENSECHSK. |
| e | 206 954 200 | 2 | KABELBAND T 30 SCHWARZ |
| - | 1 070 512 | 1 | BELEUCHTUNGSKABEL LINKS (Y-KABEL CODE 408-932) |
| - | 1 070 511 | 1 | BELEUCHTUNGSKABEL RECHTS (Y-KABEL CODE 408-932) |



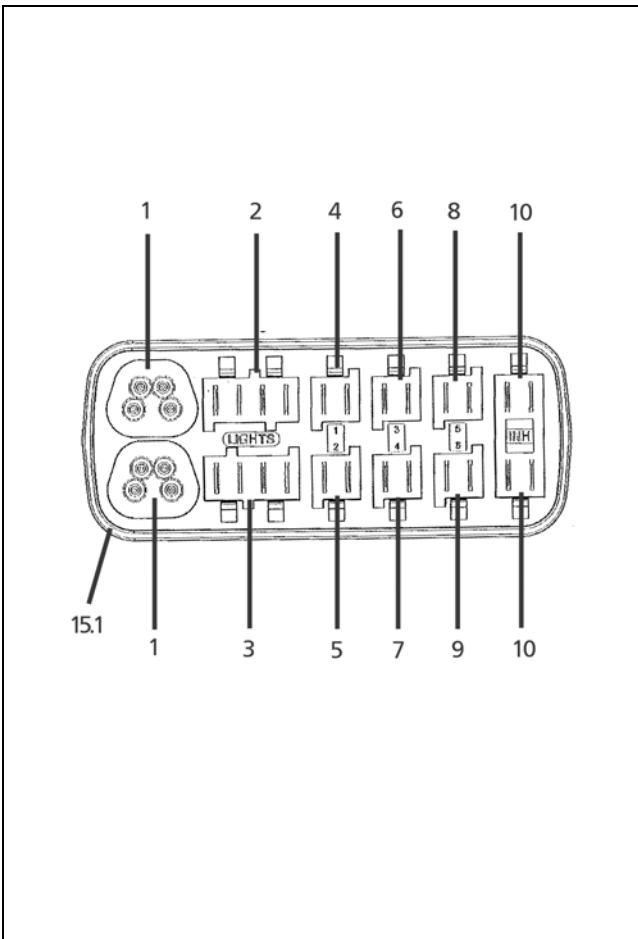
U-Bg.: Code 702-932; R-Net mit Beleuchtung

| Pos. | Artikel-Nr. | St. | Bezeichnung |
|--------|-------------|-----|--|
| - | 1 071 144 | 1 | BELEUCHTUNGSANLAGE FÜR R-NET (LICHTMOD.GGF. SEPARAT BEST.) |
| 15.2 | 1 070 510 | 2 | RÜCKLICHT (LED-TECHNIK) |
| 15.3 | 1 070 514 | 1 | SCHEINWERFER/BLINKER LINKS MONT. (LED-TECHNIK) |
| 15.3a | 1 070 515 | 1 | SCHEINWERFER/BLINKER RECHTS MONT. (LED-TECHNIK) |
| 15.3.1 | 1 070 509 | 2 | SCHEINWERFER/BLINKER OHNE HALTERUNG (LED-TECHNIK) |
| 15.3.2 | 1 069 954 | 2 | HALTERUNG FÜR LED-FRONTBELEUCHTUNG |
| 15.3.3 | 1 070 513 | 2 | HALTEWINKEL |
| b | 207 381 100 | 4 | LINSENSCHRAUBE M 6 X 10 ISO 7380 10.9 A3T |
| c | 207 429 700 | 2 | SICHERUNGSSCHEIBE S6 |
| d | 207 380 300 | 2 | LINSENSCHRAUBE M 6 X 40 ISO 7380 10.9 A3T INNENSECHSK. |
| e | 206 954 200 | 2 | KABELBAND T 30 SCHWARZ |
| - | 1 071 146 | 1 | BELEUCHTUNGSKABEL LINKS (Y-KABEL CODE 702-932) |
| - | 1 071 145 | 1 | BELEUCHTUNGSKABEL RECHTS (Y-KABEL CODE 702-932) |



U-Bg.: Code 678-702-932; Verstell-Lichtmodul-R-Net

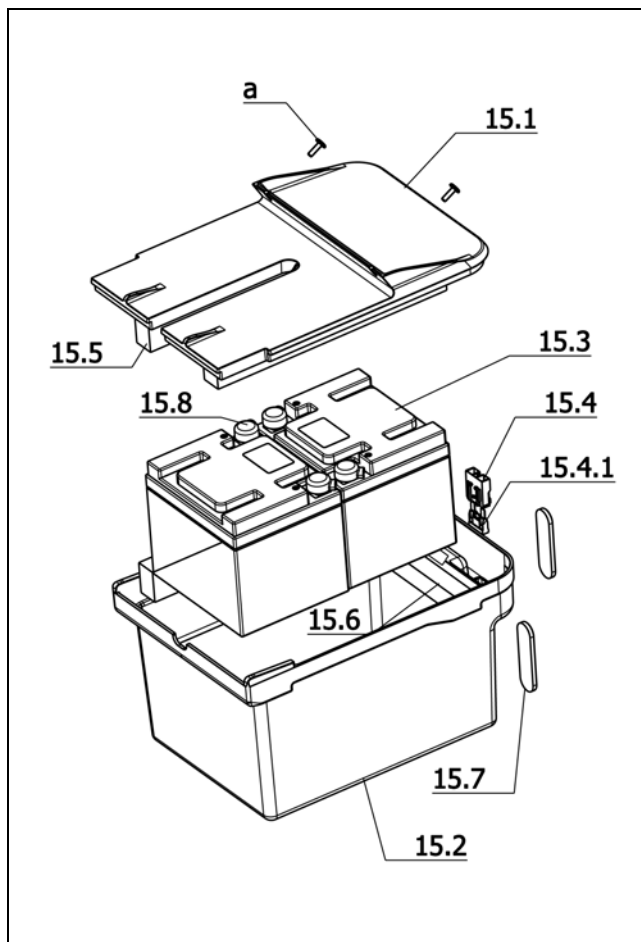
| Pos. | Artikel-Nr. | St. | Bezeichnung |
|------|-------------|-----|---|
| - | 1 071 137 | 1 | VERSTELL-LICHTMODUL (R-NET) MIT MONTAGEMATERIAL |
| 15.1 | 206 849 800 | 1 | VERSTELL/LICHTMODUL (R-NET) OHNE MONTAGEMATERIAL |
| 15.2 | 1 071 617 | 1 | BRÜCKE (F. VERSTELL/LICHTMODUL R-NET) |
| 15.3 | 206 907 700 | 1 | BUSKABEL 0,5M (R-NET) |
| - | 426 849 800 | 1 | AT-VERSTELL/LICHTMODUL (R-NET) OHNE MONTAGEMATERIAL |
| a | 207 351 400 | 2 | ZYLINDERSCHRAUBE M 5 X 10 DIN7984 8.8 A3T |



U-Bg.: Kontaktbelegungen Verstellmodul

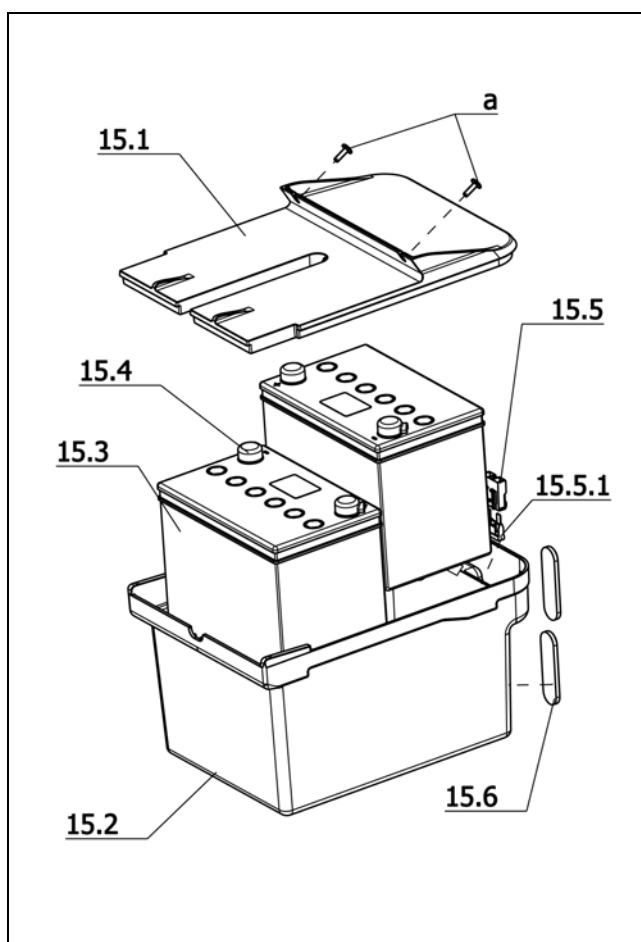
| Pos. | Artikel-Nr. | St. | Bezeichnung |
|--|-------------|-----|--|
| Kontaktbelegungen Verstellmodul | | | |
| 15.1 | 206 849 800 | 1 | VERSTELL/LICHTMODUL (R-NET) OHNE MONTAGEMATERIAL |
| 1 | 0 | 2 | Buskabel |
| 2 | 0 | 1 | Beleuchtung links |
| 3 | 0 | 1 | Beleuchtung rechts |
| 4 | 0 | 1 | elektr. verstellbarer Rücken |
| 5 | 0 | 1 | Motor Sitzkantelung |
| 6 | 0 | 1 | elektr. Beinstütze links |
| 7 | 0 | 1 | elektr. Beinstütze rechts |
| 8 | 0 | 1 | Hubzylinder |
| 9 | 0 | 1 | nicht belegt |
| 10 | 0 | 1 | Brücke oder Endschalter Geschwindigkeitreduzierung |

iChair mc2 / a
Baugruppe: Elektrische Anlage



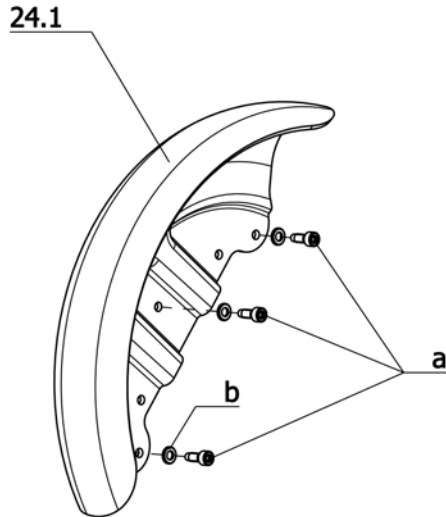
U-Bg.: Antriebsbatterien, geschlossen ca. 38Ah-5h/45Ah-20h

| Pos. | Artikel-Nr. | St. | Bezeichnung |
|--------|-------------|-----|--|
| 15.1 | 1 069 763 | 1 | BATTERIEKASTEN-DECKEL |
| 15.2 | 1 069 760 | 1 | BATTERIEKASTEN-WANNE |
| 15.3 | 206 864 200 | 2 | BATTERIE 12V50AH-20H/42,5AH-5H GESCHLOSSEN FÜR CODE 5159 |
| 15.4 | 1 057 824 | 1 | SICHERUNGSHALTER MONT. |
| 15.4.1 | 206 847 800 | 1 | SICHERUNGSEINSATZ FK3 80A |
| 15.5 | 202 077 900 | 2 | SCHAUMSTOFF 30X45X350 VERBUNDSCHAUM RG 100 |
| 15.6 | 1 064 353 | 2 | SCHAUMSTOFF 15X30X190 VERBUNDSCHAUM RG 100 |
| 15.7 | 206 905 100 | 2 | RÜCKSTRAHLER ROT 100X28MM OVAL |
| 15.8 | 1 070 526 | 4 | POLKAPPE |
| a | 205 595 600 | 2 | FLACHKOPFSCHRAUBE M6 X 16 |
| - | 1 070 505 | 1 | BATTERIEKABEL MONT. |

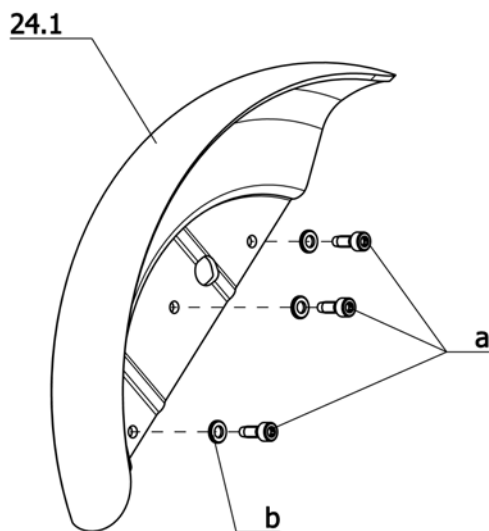


U-Bg.: Antriebsbatterien, geschlossen ca. 63Ah-5h/73Ah-20h

| Pos. | Artikel-Nr. | St. | Bezeichnung |
|--|-------------|-----|--|
| 15.1 | 1 069 763 | 1 | BATTERIEKASTEN-DECKEL |
| 15.2 | 1 069 760 | 1 | BATTERIEKASTEN-WANNE |
| 15.3 | 206 864 700 | 2 | BATTERIE 12V 63AH-5H/73AH-20H GESCHL. POL.F-1/4" F.CODE 5158 |
| 15.4 | 1 070 526 | 4 | POLKAPPE |
| 15.5 | 202 077 900 | 2 | SCHAUMSTOFF 30X45X350 VERBUNDSCHAUM RG 100 |
| 15.5.1 | 206 847 800 | 1 | SICHERUNGSEINSATZ FK3 80A |
| 15.6 | 206 905 100 | 2 | RÜCKSTRAHLER ROT 100X28MM OVAL |
| a | 205 595 600 | 2 | FLACHKOPFSCHRAUBE M6 X 16 |
| - | 1 070 505 | 1 | BATTERIEKABEL MONT. |
| Ladegeräte für geschlossene Batterien | | | |
| - | 205 572 800 | 1 | LADEGERÄT 24V/8A CODE 732 50-80AH/20H (3 POL.-NEUTRIK) |
| - | 205 573 000 | 1 | LADEGERÄT 24V/12A CODE 733 80-110AH/20H (3-POL.NEUTRIK) |
| nur für Großbritannien | | | |
| - | 205 572 900 | 1 | LADEGERÄT 24V/8A CODE 400-732 50-80AH/20H (3 POL.-NEUTRIK) |
| - | 205 573 100 | 1 | LADEGERÄT 24V/12A CODE 400-733 80-110AH/20H (3-POL.NEUTRIK) |

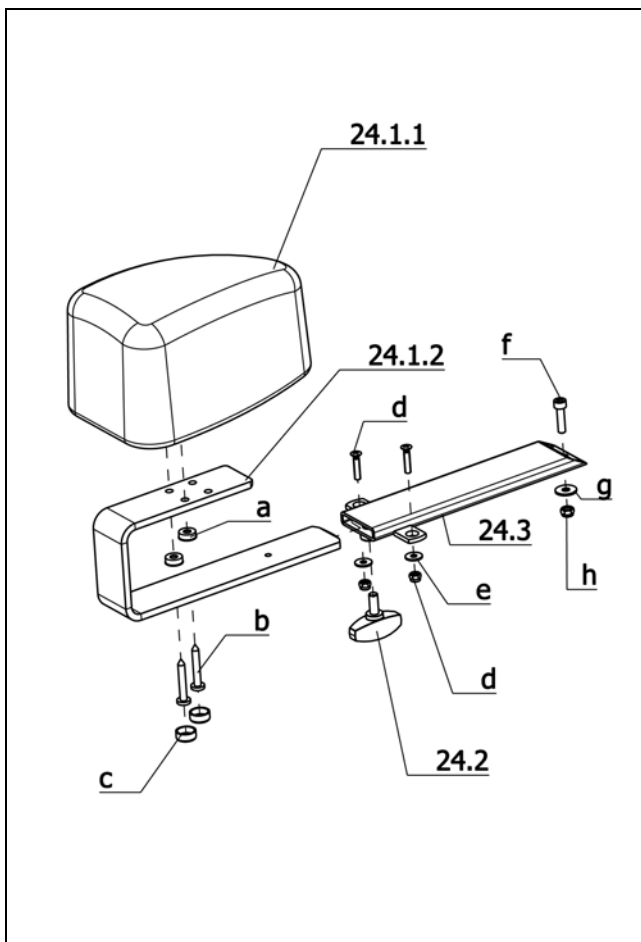
**U-Bg.: Spritzschutz 14"**

| Pos. | Artikel-Nr. | St. | Bezeichnung |
|------|-------------|-----|--|
| - | 1 070 520 | 1 | SPRITZSCHUTZ ANTRIEBSRÄDER 14" (1 PAAR) CODE 824 |
| 24.1 | 1 070 521 | 2 | SPRITZSCHUTZ ANTRIEBSRÄDER 14" 1 STÜCK (OHNE MONTAGEMATERIAL) |
| a | 207 650 800 | 6 | ZYLINDERSCHRAUBE M 6 X 16 DIN7500 E ST A3T |
| b | 207 330 200 | 6 | SCHEIBE B 6,4 DIN125 140HV A3T |

**U-Bg.: Spritzschutz 12"**

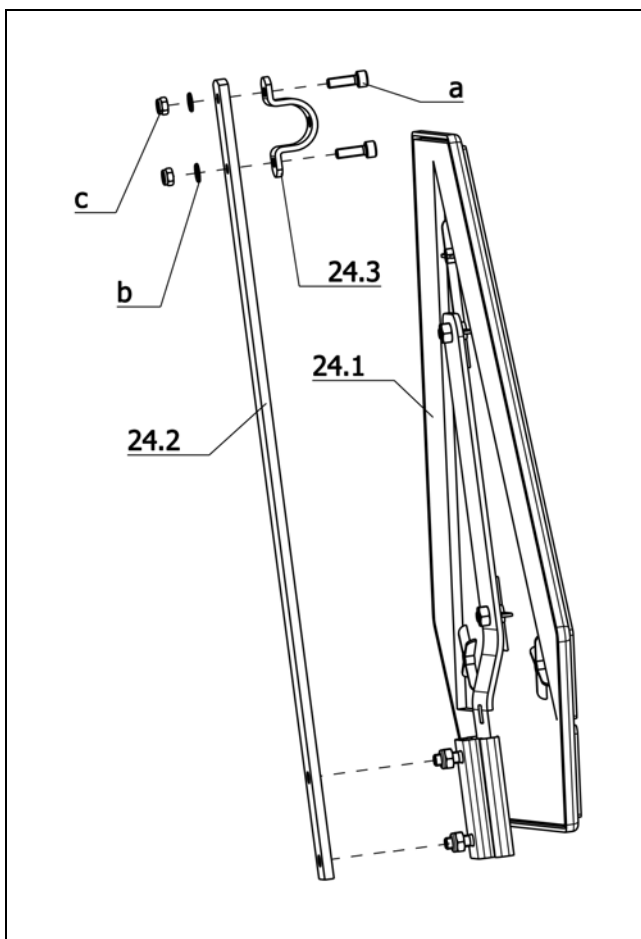
| Pos. | Artikel-Nr. | St. | Bezeichnung |
|-------|-------------|-----|--|
| - | 1 070 525 | 1 | SPRITZSCHUTZ ANTRIEBSRÄDER 12 1/2" (1 PAAR) CODE 824 |
| 24.1 | 1 070 523 | 1 | SPRITZSCHUTZ ANTRIEBSRÄDER LINKS 12 1/2" (O.MONTAGEMAT.) |
| 24.1a | 1 070 524 | 1 | SPRITZSCHUTZ ANTRIEBSRÄDER RECHTS 12 1/2" (O.MONTAGEMAT.) |
| a | 207 650 800 | 6 | ZYLINDERSCHRAUBE M 6 X 16 DIN7500 E ST A3T |
| b | 207 330 200 | 6 | SCHEIBE B 6,4 DIN125 140HV A3T |

iChair mc2 / a
Baugruppe: Sonstige Codierungen



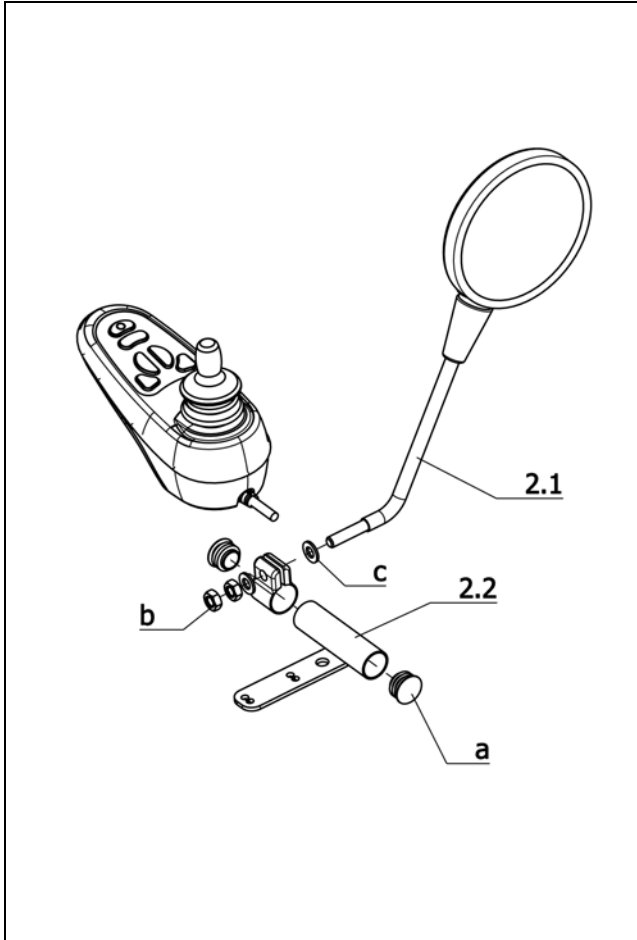
U-Bg.: Code 590; Verstellbarer Spreizkeil

| Pos. | Artikel-Nr. | St. | Bezeichnung |
|--------|-------------|-----|---|
| - | 1 070 540 | 1 | SPREIZKEIL VERSTELLBAR CODE 590 |
| 24.1 | 1 049 421 | 1 | SPREIZKEIL VORM. CODE 590 (OHNE TELESKOPROHR) |
| 24.1.1 | 1 048 179 | 1 | SPREIZKEIL |
| 24.1.2 | 1 062 148 | 1 | VERSTELLSCHIENE |
| 24.2 | 205 114 800 | 1 | FLÜGELSCHRAUBE M 6 X 15 |
| 24.3 | 1 070 538 | 1 | TELESKOPROHR |
| a | 8 396 457 | 2 | KORREX-SNAPKAPPE SCHWARZ M 5 |
| b | 207 145 300 | 2 | BLECHSCHRAUBE B 4,8 X 32 DIN 7981 C-H ST A3T |
| c | 207 345 000 | 2 | LINSENKOPF-SENKSCHRAUBE M 4 X 20 DIN966 4.8 A3T |
| d | 207 302 600 | 1 | ZYLINDERSCHRAUBE M 5 X 20 DIN912 10.9 ZN/NI |
| e | 207 330 000 | 1 | SCHEIBE B 5,3 DIN9021 140HV A3T |
| f | 207 322 000 | 1 | SICHERUNGSMUTTER M 5 DIN 985 |
| g | 207 335 200 | 2 | SCHEIBE B 4,3 DIN9021 140HV A3T |
| h | 207 322 600 | 2 | SICHERUNGSMUTTER M 4 DIN 985 |

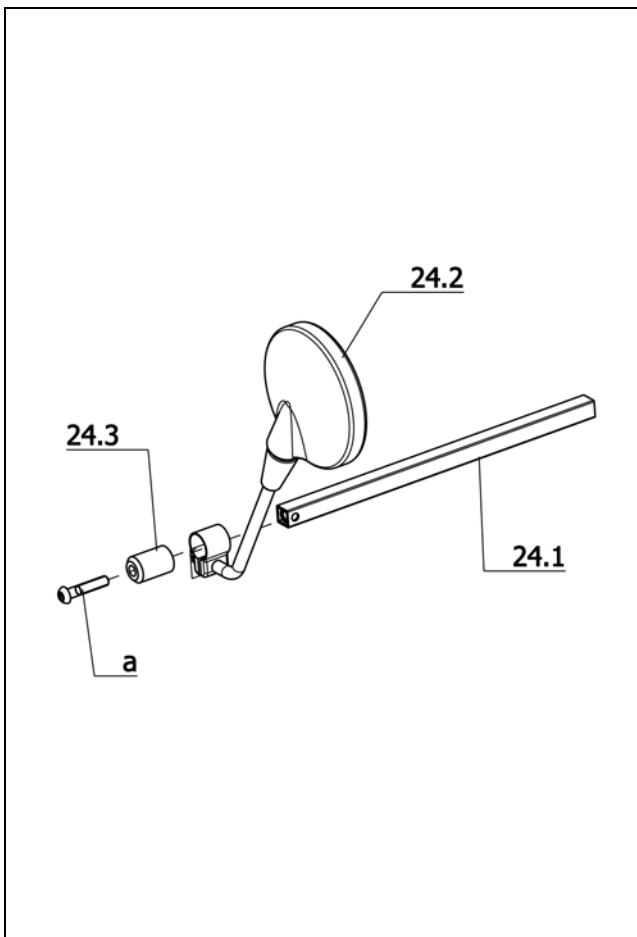


U-Bg.: Code 676; Heckmarkierungstafel

| Pos. | Artikel-Nr. | St. | Bezeichnung |
|------|-------------|-----|---|
| 24 | 1 055 042 | 1 | WARNTAFEL MONT. CODE 676 MIT HALTERUNG ->nur bei querliegender Schiebbestange Code 814 |
| 24.1 | 206 962 910 | 1 | HECKMARKIERUNGSTAFEL CODE 676 (OHNE HALTERUNG F. E-ROLLST.) |
| 24.2 | 1 055 043 | 1 | BEFESTIGUNGSSTANGE FÜR CODE 676 WARNTAFEL |
| 24.3 | 1 054 578 | 1 | ROHRSCHELLE |
| a | 207 303 300 | 2 | ZYLINDERSCHRAUBE M 5 X 16 ISO 4762 10.9 ZN/NI |
| b | 207 330 100 | 2 | SCHEIBE B 5,3 DIN125 140HV A3T |
| c | 207 322 000 | 2 | SICHERUNGSMUTTER M 5 DIN 985 |

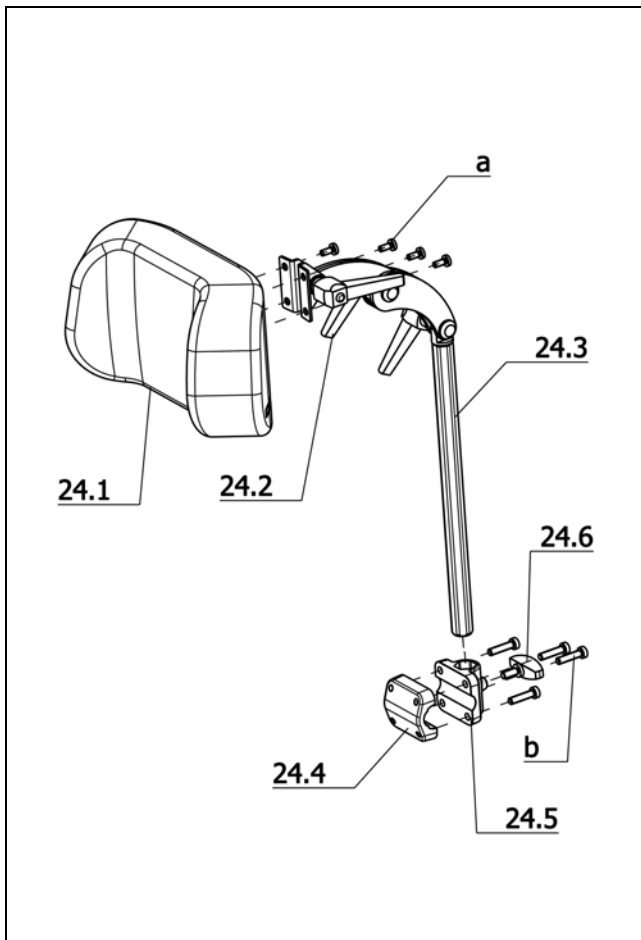
**U-Bg.: Code 906; zusätzlicher Rückspiegel (rechts)**

| Pos. | Artikel-Nr. | St. | Bezeichnung |
|------|-------------|-----|---|
| 2 | 8 108 595 | 1 | RÜCKSPIEGEL MIT HALTER FÜR VSI /VR2 ELEKTRONIK AM BEDIENMODUL |
| 2.1 | 8 431 940 | 1 | SPIEGEL (OHNE HALTERUNG) |
| 2.2 | 8 108 592 | 1 | SPIEGELHALTER GESCHWEIßT F.VSI ELEKTRONIK |
| a | 205 047 400 | 2 | RUNDSTOPFEN 22 SFL 22 X 1,5 |
| b | 207 316 600 | 2 | SECHSKANTSCHRAUBE M 5 X 22 8.8 A2R |
| c | 207 429 300 | 2 | SICHERUNGSSCHEIBE S5 |

**U-Bg.: Code 927; Rückspiegel**

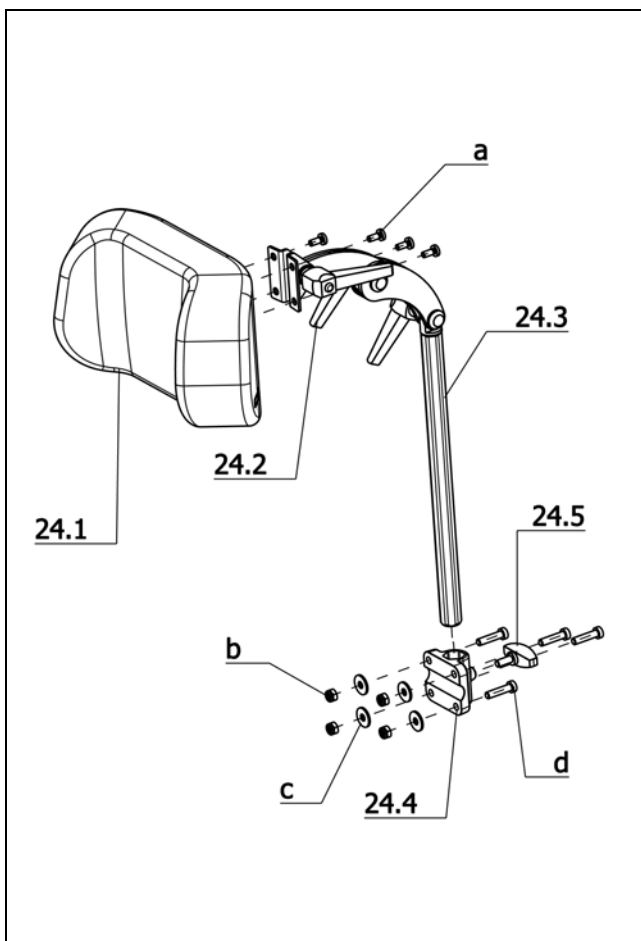
| Pos. | Artikel-Nr. | St. | Bezeichnung |
|------|-------------|-----|---|
| 24 | 8 555 763 | 1 | RÜCKSPIEGEL MIT HALTER (GEGENSEITE VON BEDIENMODUL) |
| 24.1 | 8 121 038 | 1 | TELESKOPROHR |
| 24.2 | 8 431 940 | 1 | SPIEGEL (OHNE HALTERUNG) |
| 24.3 | 8 134 064 | 1 | HALTEZAPFEN |
| a | 207 381 000 | 1 | LINSENSCHRAUBE M 8 X 40 ISO 7380 10.9 A3T |

iChair mc2 / a
Baugruppe: Sonstige Codierungen



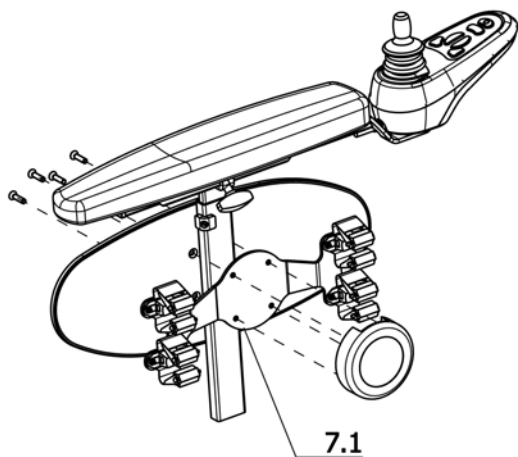
U-Bg.: Code 913-254; Kopfstütze abnehmbar, Kunstleder schwarz,

| Pos. | Artikel-Nr. | St. | Bezeichnung |
|------|-------------|-----|---|
| 24 | 1 069 259 | 1 | KOPFSTÜTZE MONT. CODE 913-254 (MIT SCHELLE D=17,5 BIS 22MM) |
| 24.1 | 1 059 823 | 1 | KOPFSCHALE KPL. VORMONTIERT |
| 24.2 | 8 460 133 | 3 | KLEMMHEBEL VERSTELLBAR GN503-63-M6-20SW SCHWARZ |
| 24.3 | 1 059 670 | 1 | KOPFSTÜTZENHALTER KPL. X=80MM |
| 24.4 | 1 059 665 | 1 | KOPFSTÜTZENSCHELLE (OHNE SECHSKANTAUFNAHME) |
| 24.5 | 1 059 664 | 1 | KOPFSTÜTZENAUFNAHME (MIT SECHSKANTAUFNAHME) |
| 24.6 | 205 114 800 | 1 | FLÜGELSCHRAUBE M 6 X 15 |
| a | 207 301 300 | 4 | LINSENSCHRAUBE M 5 X 12 DIN7985 H 4.8 A3T |
| b | 207 352 100 | 4 | ZYLINDERSCHRAUBE M 6 X 25 DIN7984 8.8 A3T |

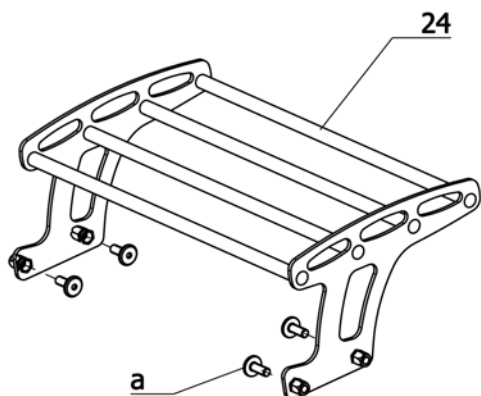


U-Bg.: Code 913-949-254; Kopfstütze abnehmbar, Rücken anatomisch geformt, Kunstleder schwarz

| Pos. | Artikel-Nr. | St. | Bezeichnung |
|------|-------------|-----|---|
| 24 | 1 069 265 | 1 | KOPFSTÜTZE MONT. CODE 913-948-254 |
| 24.1 | 1 061 023 | 1 | KOPFSCHALE CODE 254-913 (POLSTER MONT.) |
| 24.2 | 8 460 133 | 3 | KLEMMHEBEL VERSTELLBAR GN503-63-M6-20SW SCHWARZ |
| 24.3 | 1 059 670 | 1 | KOPFSTÜTZENHALTER KPL. X=80MM |
| 24.4 | 1 059 664 | 1 | KOPFSTÜTZENAUFNAHME (MIT SECHSKANTAUFNAHME) |
| 24.5 | 205 114 800 | 1 | FLÜGELSCHRAUBE M 6 X 15 |
| a | 207 301 300 | 4 | LINSENSCHRAUBE M 5 X 12 DIN7985 H 4.8 A3T |
| b | 207 320 100 | 4 | SICHERUNGSMUTTER M 6 DIN 985 |
| c | 207 335 100 | 4 | SCHEIBE B 6,4 DIN9021 140HV A3T |
| d | 207 352 100 | 4 | ZYLINDERSCHRAUBE M 6 X 25 DIN7984 8.8 A3T |

**U-Bg.: Code 970; Gehilfenhalter**

| Pos. | Artikel-Nr. | St. | Bezeichnung |
|------|-------------|-----|--------------------------|
| 7.1 | 1 070 835 | 1 | GEHHILFENHALTER CODE 970 |

**U-Bg.: Code 994, Gepäckablage**

| Pos. | Artikel-Nr. | St. | Bezeichnung |
|------|-------------|-----|----------------------------|
| - | 1 069 787 | 1 | GEPÄCKABLAGE MONT CODE 994 |
| 24 | 1 069 786 | 1 | GEPÄCKABLAGE |
| a | 205 595 600 | 4 | FLACHKOPFSCHRAUBE M6 X 16 |

iChair mc2 / a
Baugruppe: Zubehör
U-Bg.: Zubehör

| Pos. | Artikel-Nr. | St. | Bezeichnung |
|------|-------------|-----|---|
| | | | Sitzkissen |
| - | 1 061 969 | 1 | 43CM X 43CM X 6CM |
| - | 1 047 540 | 1 | 43CM X 46CM X 6CM |
| - | 1 047 595 | 1 | 43CM X 49CM X 6CM |
| - | 1 064 668 | 1 | 43CM X 53CM X 6CM |
| - | 1 064 675 | 1 | 53CM X 53CM X 6CM |
| | | | Programmiergerät |
| - | 1 071 611 | 1 | PROGRAMMIERGERÄT DTT M.ADAPTER FÜR R-NET/VR-2/S-DRIVE (SET) |
| - | 206 908 300 | 1 | PROGRAMMIERGERÄT DTT FÜR R-NET/VR-2/S-DRIVE (O.ADAPTER) |
| - | 206 908 400 | 1 | ADAPTERKABEL R-NET FÜR PROGRAMMIERGERÄT 206908300 |
| - | 206 908 500 | 1 | ADAPTERKABEL S-DRIVE FÜR PROGRAMMIERGERÄT 206908300 |
| - | 206 908 600 | 1 | ADAPTERKABEL VR-2 FÜR PROGRAMMIERGERÄT 206908300 |
| - | 206 908 800 | 1 | PC-SERVICE PROGRAMM FÜR R-NET (CD + DONGLE + USB-KABEL) |
| | | | Code 814; Querliegende Schiebestange |
| - | 8 108 609 | 1 | SCHIEBEBÜGEL KPL. FÜR RECARO UND EXTERNE SITZSYSTEME |
| | | | Code 822; Schuhanschnallriemen |
| - | 1 054 378 | 1 | SCHUHANSCHNALLRIEMEN CODE 822 1 PAAR |
| | | | Code 823; Fersenhalter |
| - | 1 012 396 | 1 | FERSENHALTER CODE 823 |
| | | | Code 833; Haltegurt |
| - | 1 070 814 | 1 | HALTEGURT MIT SCHLOSS CODE 833 |
| | | | Code 4689; Beckengurt |
| - | 1 070 815 | 1 | HALTEGURT MONT. CODE 4689 (BECKENGURT MIT KLETTVERSCHL.) |



Ihr Fachhändler

MEYRA®
ORTOPEDIA
Wir bewegen Menschen

MEYRA-ORTOPEDIA
Vertriebsgesellschaft mbH
Meyra-Ring 2 • D-32689 Kalletal-Kalldorf

Postfach 1703 • D-32591 Vlotho
Fon +49(0)5733 922-333
Fax +49(0)5733 922-9333
info@meyra.de • www.meyra.de
info@ortopedia.de • www.ortopedia.de

VIS III /Bestell-Nr: 205 339 800 Stand: 2011-06 Technische Änderungen vorbehalten.