

EUR^{MEYRA}CHAIR[®]
Modell 1.760 VARIO
XXL



ERSATZTEILLISTE
EUROCHAIR-VARIO XXL
Modell 1.760

D

MEYRA[®]
ORTOPEDIA
Wir bewegen Menschen

EUROCHAIR-VARIO XXL / b

Inhaltsverzeichnis

Einleitung	4
Bestellbeispiel	5
01 Rahmen	
-Code 352; Rahmenlänge mittel (D)	6
05 Druckbremse	
-Code 305; Druckbremse festverschraubt	7
-Code 650; Druckbremsen (Paar) einseitig betätigt	8
-Code 681; Druckbremse mit abklappbaren Bremshebel	9
06 Fahrwerk	
Lenkgabel	
-Code 455; Kunststoffgabel lang	10
-Code 4906; Umbausätze - Steuerkopfaufnahmen	10
Lenkräder	
-Code 154/161/164/325/645;	11
Antriebsräder	
-Antriebsräder - Bereifung	11
-Greifreifen - Greifreifenüberzüge	12
-Hand-und Speichenschutz (incl. Bef. Mat.)	12
-Code 651; abnehmbare Räder (Steckachse)	13
-Antriebsrad für Druckbremse	13
-Antriebsrad für Trommelbremse	14
-Code 706; Trommelbremse abnehmbare Räder mit 2 Hebel für Begleitperson	15
-Code 746; Rangierrollen in Verbindung mit abnehmbaren Rädern	16
-Code 747; Rangierrollen in Verbindung mit abnehmbaren Rädern, ungebremst	16
07 Rücken	
-Rückengurte verstellbar	17
-Rückengurte standard	17
-Code 502; Höhenverstellbare Schiebegriffe	18
-Code 621/622; Rücken mit/ohne Lumbalknick	19
-Code 814; Querliegende Schiebestange	20
-Code 903; verstärkte Rückenrohraufnahme	20
08 Sitz	
-Code 619/788; Sitzgurttiefe 46/43cm	21
09 Seitenteil	
-Code 70; Seitenteil lang, abschwenkbar, abnehmbar	22
-Code 107; Seitenteil abschwenkbar, höhenverstellbar, abnehmbar	22
-Code 577; Abklappbares Seitenteil mit Kunststoffeinsatz Stahl	23
10 Beinstützen	
-Code 52; Amputations-Beinstütze	24
-Code 54; Fußplatte durchgehend	25
-Code 92; abnehmbare höhenverstellbare Beinstütze, abschwenkbar (ab ca. Mai 06)	26
-Code 93; abnehmbare Beinstützen abschwenkbar (für Rundrohr)	27
-Code 798; Fußplatten winkelverstellbar bis ± 60 Grad (ab ca. Mai 06)	27
-Code 805; Fußplatten Kunststoff geteilt (ab ca. Mai 06)	28
12 Scheren	
-Scheren	29
17 Stützrollen	
-Code 691; Einsteckbare Stützrollen	30
-Code 728; abschwenkbare Stützrolle	31
20 Sitzkissen	
-Sitzkissen	32
Zubehör	
-Zubehör	33

Für Ihre Bestellung von Ersatzteilen sind genaue Angaben erforderlich. Nur so ist gewährleistet, dass Ihnen das richtige Ersatzteil zugestellt wird. Alle MEYRA-ORTOPEDIA -Rollstühle werden nach dem MEYRA-ORTOPEDIA -Baukastensystem gefertigt. Ihr Fahrzeug gliedert sich demnach in Baugruppen auf. Zur leichteren Auffindung des gesuchten Ersatzteiles ordnen Sie dieses in die entsprechende Baugruppe ein.

Baugruppenübersicht

Baugruppe 01: Rahmen	Baugruppe 12: Schere
Baugruppe 03: Lenkung	Baugruppe 15: Elektrische Anlage
Baugruppe 04: Antrieb	Baugruppe 16: Arbeitstisch
Baugruppe 05: Druckbremse	Baugruppe 17: Stützrollen
Baugruppe 06: Fahrwerk	Baugruppe 20: Sitzkissen
Baugruppe 07: Rücken	Baugruppe 24: Sonstige Codierungen
Baugruppe 08: Sitz	Baugruppe 26: Verkleidung
Baugruppe 09: Seitenteil	Baugruppe 98: Zubehör und Kleinteile
Baugruppe 10: Beinstütze	Baugruppe 99: Schaltpläne

Im Inhaltsverzeichnis sind die verschiedenen Ausführungen einer Baugruppe aufgeführt; somit finden Sie schnell und sicher das gesuchte Ersatzteil.

Hinweis:

In der Baugruppenübersicht sind auch Baugruppen enthalten, die nicht für Ihr Modell zutreffend sind.

Haftung / Garantie bei Fremdprodukten

Verwenden Sie keine Fremdprodukte als Ersatz- oder Zubehörteile für MEYRA-ORTOPEDIA -Rollstühle. Diese können die Betriebssicherheit des Rollstuhles beeinträchtigen, auch dann, wenn die Fremdprodukte durch eine TÜV-Abnahme oder eine behördliche Genehmigung (Allgemeine Betriebserlaubnis) geprüft sind, da der Prüfumfang nicht immer ausreicht.

MEYRA-ORTOPEDIA übernimmt keine Haftung oder Garantie für Fremdprodukte als Ersatz oder Zubehörteile sowie für Schäden und Unfälle, die durch deren Auswechslung oder Einbau eintreten.

Sicherheitshinweise bei Verwendung von Ersatzteilen

- Beim Austausch von Teilen nur das dem Rollstuhl-Modell und Code-Nr. entsprechende Bauteil verwenden.
- Überprüfen Sie nach Erhalt des bestellten Ersatzteiles die Richtigkeit der Lieferung!
- Nur autorisierte Fachhändler oder Fachwerkstätten dürfen Reparaturen am Rollstuhl durchführen
- Führen Sie nach Reparatur des Rollstuhles eine Probefahrt durch. Achten Sie auf ungewöhnliche Fahrgeräusche und überprüfen Sie:
 - die Bremsfähigkeit
 - die Lenkfähigkeit
 - den Geradeauslauf

Verwendete Abkürzungen

In den Stücklisten finden Sie folgende Abkürzungen:

AT bedeutet Austauschteile

Mit Buchstaben angezogene Teile (Artikel oder Normteile) sind nach Sichtprüfung wiederverwendbar!

Besonderheiten

Positions-Nr. mit Buchstaben versehen, beziehen sich auf nicht dargestellte Teile (z.B. für die gegenüberliegende Seite).

EUROCHAIR-VARIO XXL / b Bestellbeispiel
--

Bestellbeispiel

Gehen Sie für ihre benötigten Bestellbeispiele wie folgt vor:

1. **Typ/Modell**
Entnehmen Sie die Typ-Nr. der Betriebsanleitung, dem Lieferschein oder dem Typenschild unter Typ bzw. neben Modell.
2. **Baujahr und Fahrzeug-Nr.**
Lesen Sie das Baujahr sowie die Fahrzeug-Nr. vom Typenschild ab, z.B.:
Baujahr: 2008-52
Fz-I-Nr.: 5678901
3. **Baugruppe**
Ordnen Sie das defekte Teil einer Baugruppe zu (siehe Baugruppen-Übersicht).
4. **Code-Nr.**
Vergleichen Sie die Code-Nummern vom Lieferschein mit der Code-Auflistung der entsprechenden Baugruppe. Code-Nr.: 626 Rückengurthöhe 30cm
5. **Darstellung der gewählten Baugruppe mit entsprechender Code-Nr. aufschlagen**
Im Inhaltsverzeichnis ist hinter der Code-Nr. die Seite angegeben, auf der Sie die gesuchte Darstellung und Stückliste finden.
6. **Artikel-Nr.**
An dem zu bestellenden Ersatzteil ist eine Positions-Nr. angezogen, mit der Sie aus der Stückliste die entsprechende Artikel-Nr. ablesen können. Pos.-Nr. 1.1.1 ist Bestandteil der Pos.-Nr. 1.1; Pos.-Nr. 1.1 ist wiederum Bestandteil der Pos.-Nr. 1
7. **Stückzahl festlegen**
Anzahl der zu ersetzenden Bauteile festlegen.

Bemerkung:
Die in der Stückliste angegebenen Stückzahlen entsprechen der Anzahl der in der Baugruppe (linke und rechte Rollstuhlseite) verwendeten Bauteile.
8. **Benennung festlegen**
Aus der Stückliste die entsprechende Benennung ablesen.
9. **Farbe festlegen**
Entnehmen Sie die Farbcodierung dem Lieferschein.
10. **Ersatzteil-Bestellung:**
Für eine korrekte Bestellung geben Sie alle Daten an.

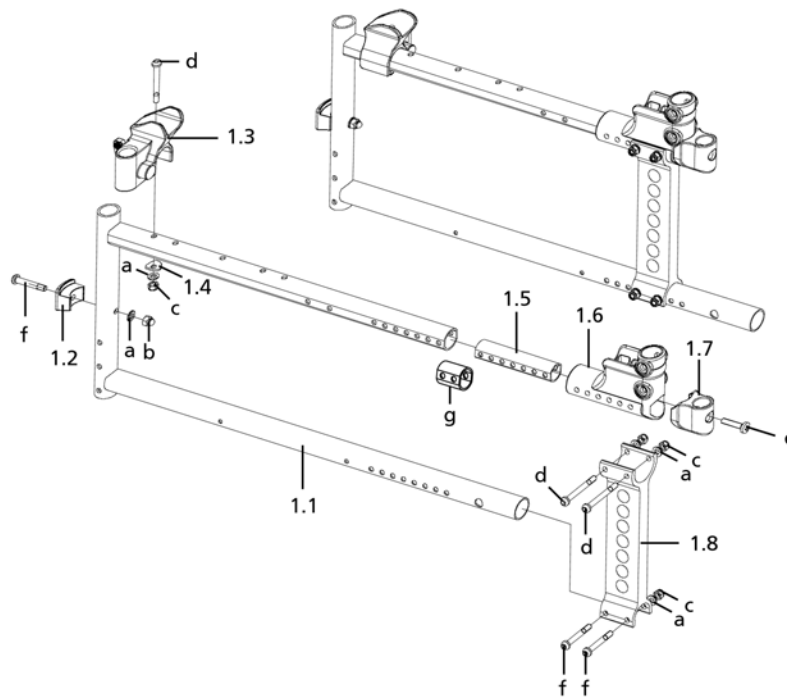
Achten Sie bei Ihrer Bestellung auf die richtigen Bestellangaben; nur so ist gewährleistet, dass Ihnen das richtige Ersatzteil zugestellt wird.

Achtung!

Nachträgliche Veränderungen an dem Rollstuhl sowie Kundenvereinbarungen, die die instanzzusetzende Baugruppe betreffen, sind bei einer Ersatzteilbestellung anzugeben.

Wichtiger Hinweis!

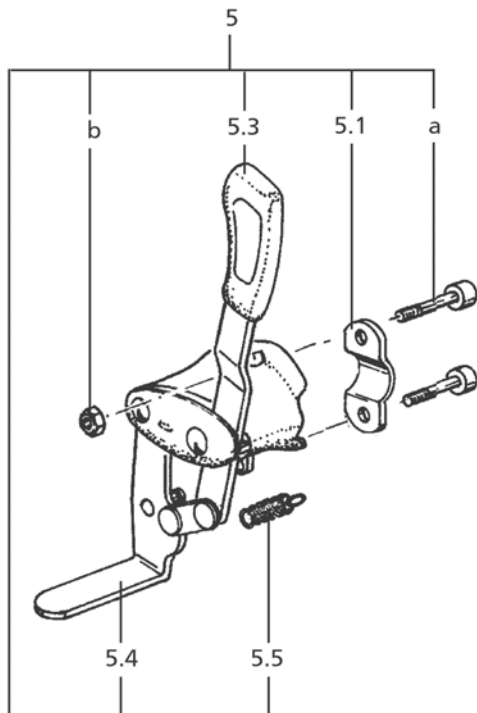
Bei jeder Veränderung, die am Rollstuhl vorgenommen wird, sollten vom Fachhändler die entsprechende Code-Nr. sowie das Datum der Änderung der Betriebsanleitung des entsprechenden Rollstuhles beigefügt werden. So gibt es bei späteren Ersatzteilbestellungen keine falschen Bestellangaben. **Original- MEYRA-ORTOPEDIA -Ersatzteile!**



U-Bg.: Code 352; Rahmenlänge mittel (D)

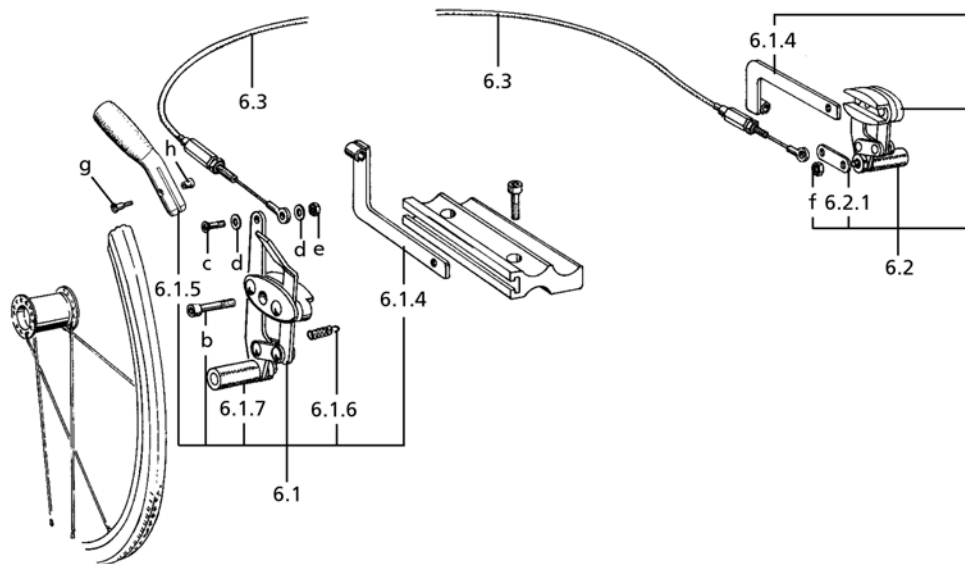
Pos.	Artikel-Nr.	St.	Bezeichnung
1.1	1 062 066	2	VORDERRAHMEN
1.2	205 214 306	2	RASTBOLZENAUFNAHME
1.3	1 039 443	1	RIEGELFÜHRUNG RECHTS
1.3a	1 039 441	1	RIEGELFÜHRUNG LINKS
1.4	1 044 522	2	SCHEIBE
1.5	1 057 185	2	VERSTÄRKUNGSPROFIL
1.6	1 057 183	2	RÜCKENROHRAUFNAHME
1.7	1 057 184	2	LAGERBOCK MIT ABZIEHSICHERUNG ->(Hintere Seitenteilaufnahme)
-	1 065 936	2	LAGERBOCK OHNE ABZIEHSICHERUNG ->Code 706; Trommelbremse abnehmbare Räder mit 2 Hebel für Begleitperson
1.8	1 057 180	2	VARIOPLATTE
a	207 330 200	12	SCHEIBE B 6,4 DIN125 140HV A3T
b	207 320 000	2	HUTMUTTER M 6 DIN 986
c	207 320 100	10	SICHERUNGSMUTTER M 6 DIN 985
d	205 598 300	6	LINSENSCHRAUBE M 6 X 50 SO. MIT INNENSECHSKANT
e	207 602 700	2	SCHNEIDSCHRAUBE M6X30
f	205 597 400	6	LINSENSCHRAUBE M 6 X 40 10.9 A3T INNENSECHSK. SONDERSCHRAUBE
g	1 057 904	2	DISTANZPROFIL (VON CODE 788 AUF 619) ->(für Sitzgurttiefe 46cm)

EUROCHAIR-VARIO XXL / b
Baugruppe: Druckbremse



U-Bg.: Code 305; Druckbremse festverschraubt

Pos.	Artikel-Nr.	St.	Bezeichnung
5	1 056 789	1	BREMSE RECHTS MONT.
5a	1 056 788	1	BREMSE LINKS MONT.
5.1	1 068 130	2	ROHRSCHELLE FÜR DRUCKBREMSE ANGEDRÜCKT FÜR D=25MM ROHR
5.3	1 052 924	2	BREMSEGRIFF
5.4	1 056 786	1	BREMSE RECHTS
5.4a	1 056 785	1	BREMSE LINKS
5.5	206 300 000	2	ZUGFEDER DIN2076 DM=7 ; D=1 ; LO=23,5
a	207 120 800	4	ZYLINDERSCHRAUBE M 5 X 25 DIN912 8.8
b	207 322 000	4	SICHERUNGSMUTTER M 5 DIN 985

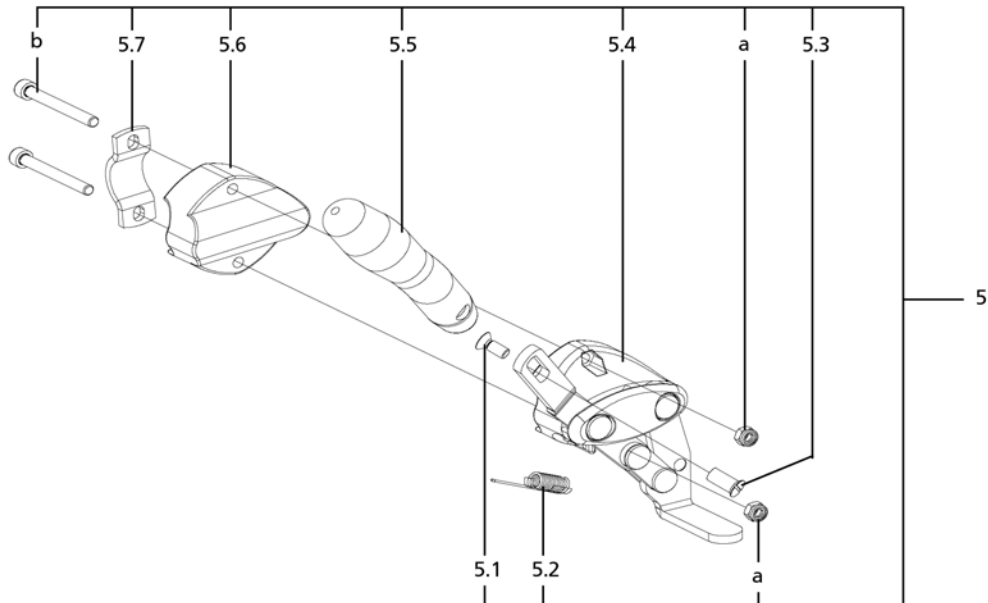


U-Bg.: Code 650; Druckbremsen (Paar) einseitig betätigt

Pos.	Artikel-Nr.	St.	Bezeichnung
6.3	1 052 727	1	BOWDENZUG SB 38-43 L=840MM
-	1 052 728	1	BOWDENZUG SB 45-53 L=930MM
6.1.5	1 054 296	1	BREMSEGRIF RECHTS
6.1.6	206 300 000	2	ZUGFEDER DIN2076 DM=7 ; D=1 ; LO=23,5
6.1.7	1 051 006	2	BREMSBOLZEN L=42 MM BREMSAUFL. (GES.-LG.=54,5MM)
6.2.1	1 052 730	1	BEGRENZUNGLASCHE
b	207 351 200	2	ZYLINDERSCHRAUBE M 6 X 25 DIN7981 8.8 A3T VC3 BESCHICHT.
c	207 381 600	2	LINSENSCHRAUBE M 5 X 16 ISO 7380 10.9 A3T INNENSECHSK.
d	207 330 100	4	SCHEIBE B 5,3 DIN125 140HV A3T
e	207 322 000	2	SICHERUNGSMUTTER M 5 DIN 985
f	207 320 100	4	SICHERUNGSMUTTER M 6 DIN 985
g	205 597 200	1	HÜLSENMUTTER M5 SCHWARZ
h	207 344 200	1	SENKSCHEIBE M5 X 12 DIN965
-	206 954 200	1	KABELBAND T 30 SCHWARZ
-	207 303 300	4	ZYLINDERSCHRAUBE M 5 X 16 ISO 4762 8.8 A3T
-	207 330 200	4	SCHEIBE B 6,4 DIN125 140HV A3T
-	205 597 400	4	LINSENSCHRAUBE M 6 X 40 10.9 A3T INNENSECHSK.SONDERSCHRAUBE
-	1 059 802	1	BREMSEHALTERUNG LINKS BEI CODE 706
-	1 059 803	1	BREMSEHALTERUNG RECHTS BEI CODE 706
-	1 059 804	1	BREMSEHALTERUNG LINKS
-	1 059 805	1	BREMSEHALTERUNG RECHTS

U-Bg.: Code 650; Druckbremsen (Paar) einseitig betätigt

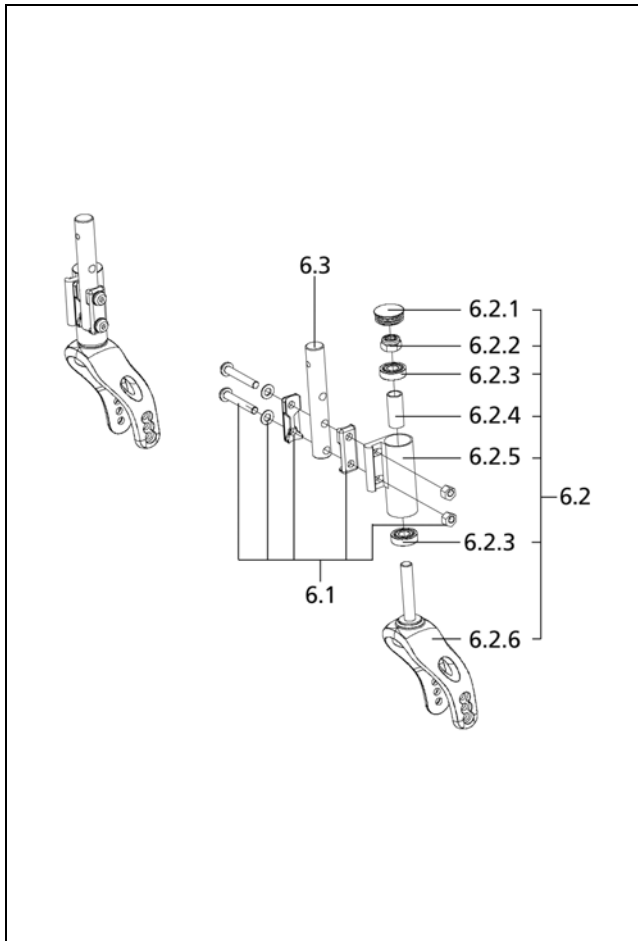
Pos.	Artikel-Nr.	St.	Bezeichnung
-	-	-	Code 60; Bedienung entgegengesetzt der Normalausführung (links)
-	1 059 806	1	EINHANDBREMSE CODE 60-650 BREMSHEBEL ABKLAPPBAR LINKS
6.1	1 052 742	1	BREMSE RECHTS KPL. CODE 60-650
6.2	1 059 800	1	BREMSE LINKS KPL. CODE 60-650
6.1.4	1 052 739	2	FÜHRUNG RECHTS
-	-	-	Code 74; Bedienung Normalausführung (rechts)
-	1 059 807	1	EINHANDBREMSE CODE 74-650 BREMSHEBEL ABKLAPPBAR RECHTS
-	1 059 801	1	BREMSE RECHTS KPL. CODE 74-650
-	1 052 737	1	BREMSE LINKS KPL. CODE 74-650
-	1 052 739	2	FÜHRUNG RECHTS

EUROCHAIR-VARIO XXL / b
Baugruppe: Druckbremse

U-Bg.: Code 681; Druckbremse mit abklappbaren Bremshebel

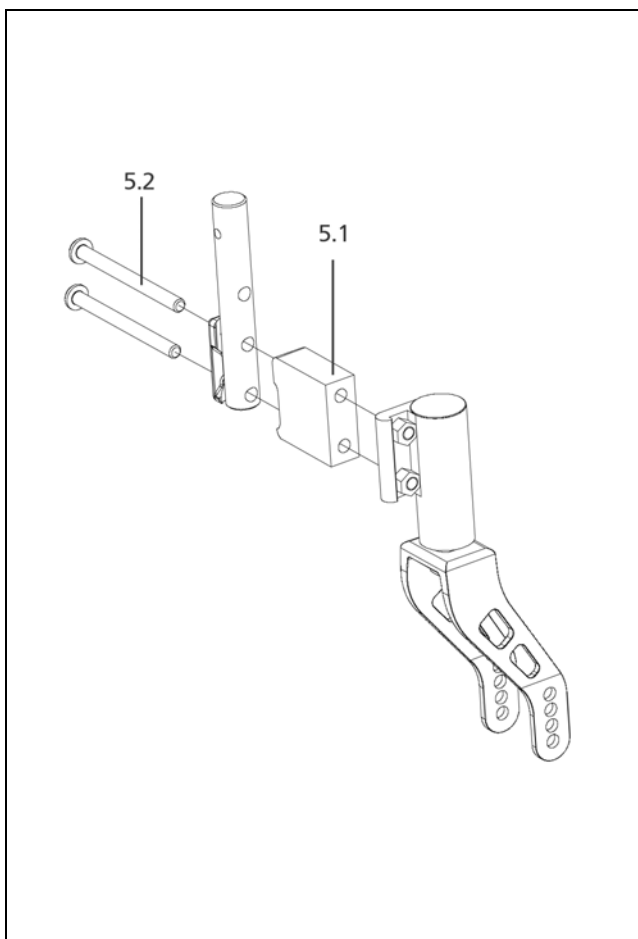
Pos.	Artikel-Nr.	St.	Bezeichnung
-	1 059 815	1	DRUCKBREMSE MIT ABKLAPPBAREN BREMSHEBEL - 1 PAAR CODE 681-706
5	1 059 810	1	BREMSE LINKS MIT ABKLAPPBAREN BREMSHEBEL CODE 681-706
5a	1 059 811	1	BREMSE RECHTS MIT ABKLAPPBAREN BREMSHEBEL CODE 681-706
5.1	207 344 200	2	SENKSCRAUBE M5 X 12 DIN965
5.2	206 300 000	2	ZUGFEDER DIN2076 DM=7 ; D=1 ; LO=23,5
5.3	205 597 200	2	HÜLSENMUTTER M5 SCHWARZ
5.4	1 059 808	1	BREMSE LINKS KPL.
5.4a	1 059 809	1	BREMSE RECHTS KPL.
5.5	1 054 295	1	BREMSEGRIF LINKS
5.5a	1 054 296	1	BREMSEGRIF RECHTS
5.6	1 056 787	2	ADAPTER
5.7	1 068 130	2	ROHRSCHELLE FÜR DRUCKBREMSE ANGEDRÜCKT FÜR D=25MM ROHR
a	207 322 000	4	SICHERUNGSMUTTER M 5 DIN 985
b	207 302 500	4	ZYLINDERSCHRAUBE M 5 X 45 ISO 4762 8.8 A3T

U-Bg.: Code 681; Druckbremse mit abklappbaren Bremshebel

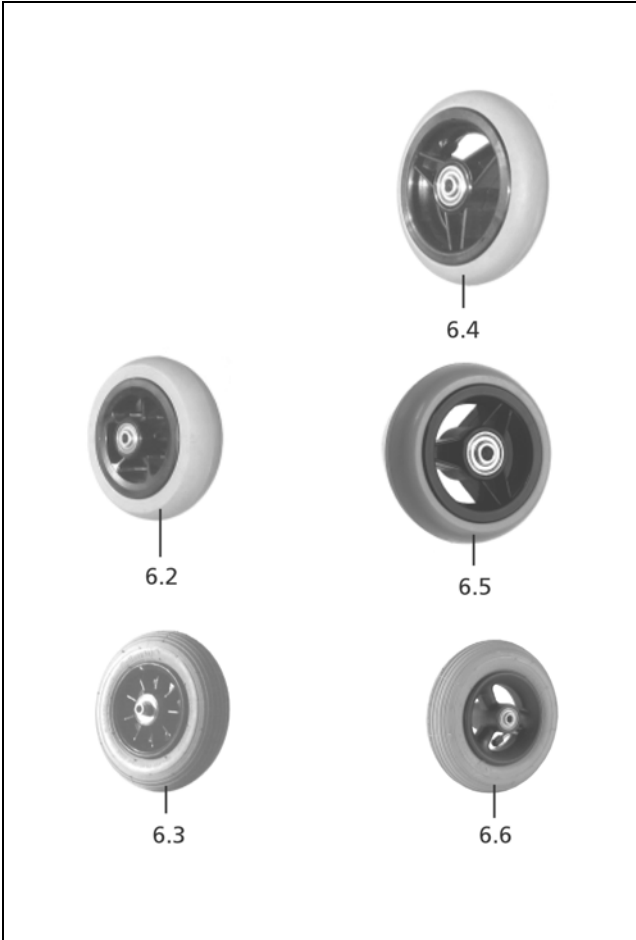
Pos.	Artikel-Nr.	St.	Bezeichnung
-	1 059 814	1	DRUCKBREMSE MIT ABKLAPPBAREN BREMSHEBEL - 1 PAAR CODE 681
-	1 059 812	1	BREMSE LINKS
-	1 059 813	1	BREMSE RECHTS
5.1	207 344 200	2	SENKSCRAUBE M5 X 12 DIN965
5.2	206 300 000	2	ZUGFEDER DIN2076 DM=7 ; D=1 ; LO=23,5
5.3	205 597 200	2	HÜLSENMUTTER M5 SCHWARZ
5.4	1 059 808	1	BREMSE LINKS KPL.
5.4a	1 059 809	1	BREMSE RECHTS KPL.
5.5	1 054 295	1	BREMSEGRIF LINKS
5.5a	1 054 296	1	BREMSEGRIF RECHTS
5.7	1 068 130	2	ROHRSCHELLE FÜR DRUCKBREMSE ANGEDRÜCKT FÜR D=25MM ROHR
a	207 322 000	4	SICHERUNGSMUTTER M 5 DIN 985
-	207 120 800	4	ZYLINDERSCHRAUBE M 5 X 25 DIN912 8.8


U-Bg.: Code 455; Kunststoffgabel lang

Pos.	Artikel-Nr.	St.	Bezeichnung
6.1	5 006 394	1	ANSCHRAUBSATZ STEUERKOPF (M8 ANBINDUNG)
6.2	1 062 074	1	RADGABEL LINKS MONT. CODE 455 (M8 ANBINDUNG)
6.2a	1 062 073	1	RADGABEL RECHTS MONT. CODE 455 (M8 ANBINDUNG)
6.2.1	205 048 500	2	KUNSTSTOFFGLEITER SFL 32 SCHW.
6.2.2	207 322 200	2	SICHERUNGSMUTTER M 12 X 1,5 DIN 980 SCHWARZ
6.2.3	206 502 900	4	RILLENKUGELLAGER DIN 625 6001 2 ZR DA=28 MM F.12MM ST.ACHSE
6.2.4	1 032 458	2	DISTANZROHR
6.2.5	1 062 063	1	STEUERKOPFAUFNAHME LINKS (M8 ANBINDUNG)
6.2.5a	1 062 062	1	STEUERKOPFAUFNAHME RECHTS (M8 ANBINDUNG)
6.2.6	1 057 883	2	LENKGABEL MIT AXHSE
6.3	1 062 071	1	VERSTÄRKUNGSBOLZEN (ALUMINIUM) FÜR M8 ANBINDUNG


U-Bg.: Code 4906; Umbausätze - Steuerkopfaufnahmen

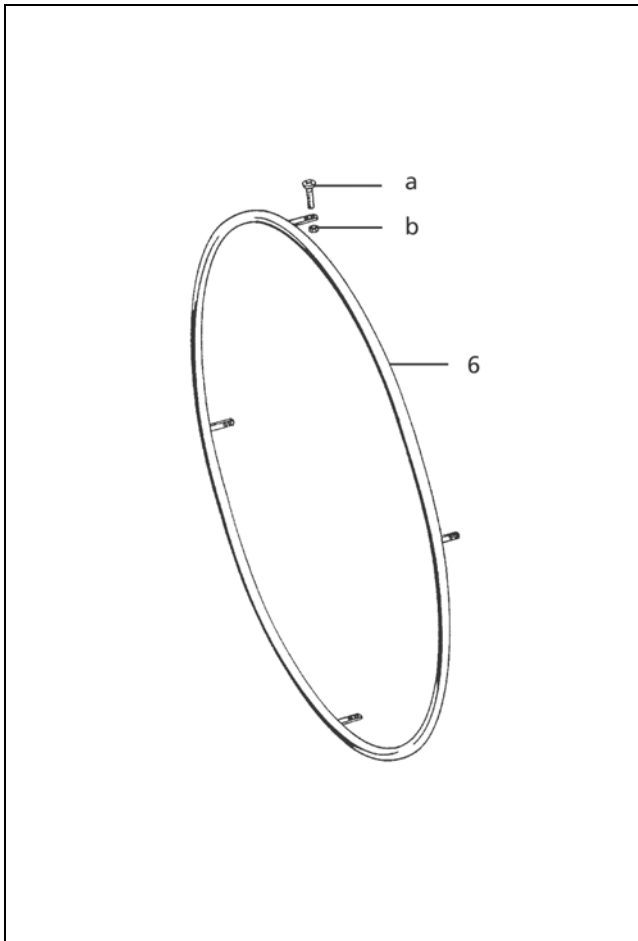
Pos.	Artikel-Nr.	St.	Bezeichnung
-	1 064 914	1	NACHRÜSTSATZ HEMIADAPTER CODE 4906 FÜR M8 ANBINDUNG
5.1	1 064 915	2	DISTANZSTÜCK (M8 ANBINDUNG)
5.2	1 064 916	4	LINSENSCHRAUBE M 8 X 97 SONDERSCHRAUBE

EUROCHAIR-VARIO XXL / b
Baugruppe: Fahrwerk

U-Bg.: Code 154/161/164/325/645;

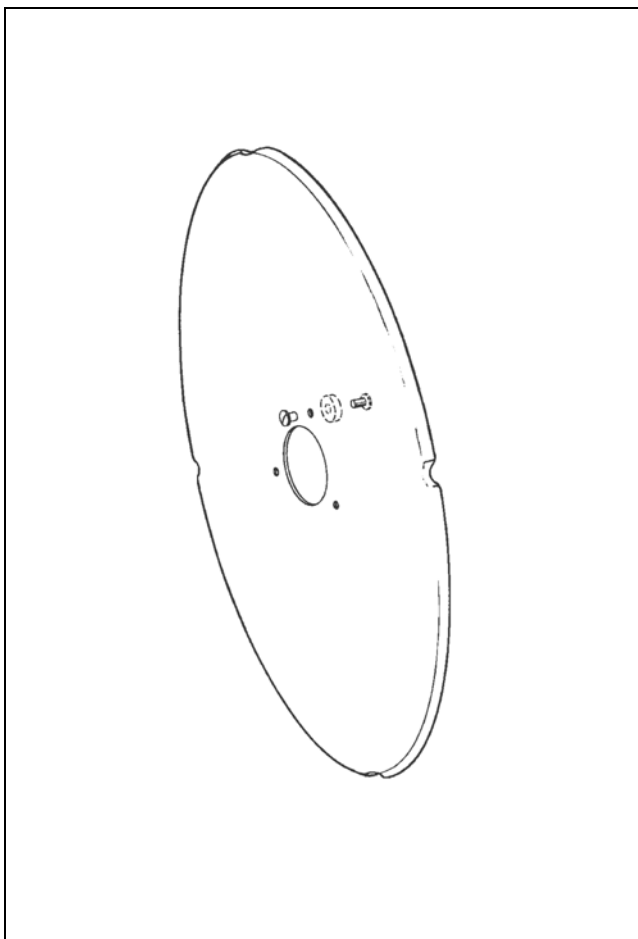
Pos.	Artikel-Nr.	St.	Bezeichnung
-	209 005 300	2	LENKRADBOLZEN 8X51,5MM
-	209 005 400	2	LINSENKOPF-FLANSCHSCHRAUBE M 6 X 12 10.9 AZR POLY-LOK
			Code 154; Lenkrad ø142 Vollgummi Soft
-	1 057 896	1	FAHRWERK MONT. CODE 154
6.2	206 249 906	2	RAD 140 X 37 CODE 154 3024 NABENLÄNGE 45 MM
			Code 161; Lenkrad 175 x 36 PU - Schaum
-	1 057 895	1	FAHRWERK MONT. CODE 161
6.3	206 271 800	2	LENKRAD 7 x 1 3/4" PU CODE 161 (175 X 40) NL 45 MM
			Code 164; Lenkrad 7" Vollgummi
-	1 057 894	1	FAHRWERK MONT. CODE 164
6.4	206 272 106	2	LENKRAD 175X27 GW 45 MM (7"VG)
			Code 325; Lenkrad ø125 Vollgummi
-	1 057 893	1	FAHRWERK MONT. CODE 325
6.5	8 013 912	2	5"RAD D=125MM/B=30MM 3033 NL=45MM,FELGE SCHWARZ
			Code 645; Lenkrad 7x1¾" Luftbereifung
-	1 054 289	1	FAHRWERK MONT. CODE 645 7 X 1 3/4 " LUFTBEREIFUNG
6.6	1 054 290	2	RAD 7 X 1 3/4" (200X50) LUFTBEREIFUNG NABE 45 MM 3011
-	206 110 500	2	SCHLAUCH 7 X 1 3/4" 0256 AV 90°/30° WH767A (200X50)
-	206 101 702	2	DECKE 7 X 1 3/4" GRAU 0201


U-Bg.: Antriebsräder - Bereifung

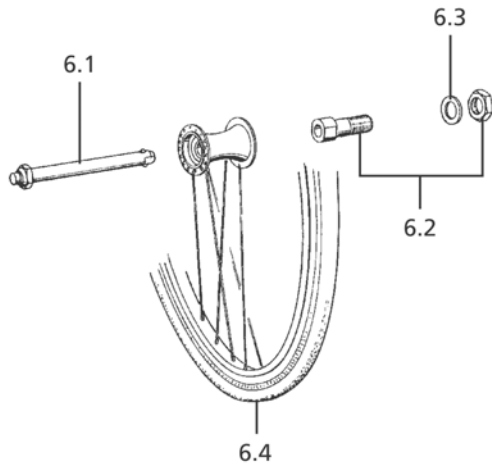
Pos.	Artikel-Nr.	St.	Bezeichnung
			Code 61-486; Radgröße 24x1 3/8" - Standard-Luftbereifung (Normalprofi)
-	206 115 102	2	DECKE 24 X 1 3/8" 37-540 0224 GRAU RILLENPROFIL C-746
-	206 109 400	2	SCHLAUCH 24 X 1 3/8" 0271 AV GERADE 37-540
-	206 122 300	2	FELGENBAND 24" 0285
			Code 61-902; Pannensichere PU-Bereifung
-	206 119 602	2	BEREIFUNG 24 X 1" - PU CODE 476-902


U-Bg.: Greifreifen - Greifreifenüberzüge

Pos.	Artikel-Nr.	St.	Bezeichnung
-	207 536 400	8	KOMBI-SCHRAUBE DIN 933M5x10-Z1-8.8A3T
-	207 805 100	8	VIERKANTMUTTER M 5 DIN557 SW10
			Code 494; Greifreifen Aluminium
6	8 442 962	2	GREIFREIFEN 24" ALUMINIUM 0840 4 HALTER - STK.
			Code 495; Greifreifen Stahl verchromt
6	1 042 510	2	GREIFREIFEN 24" STAHL 0844
			Code 166; Greifreifenüberzüge Silikon schwarz glatt
-	205 144 506	2	GREIFREIFENÜBERZUG 24" SCHWARZ SILICON-GLATT CODE 61-166 0606
			Code 167; Greifreifenüberzüge Silikon schwarz gerillt
-	205 144 606	2	GREIFREIFENÜBERZUG 24" SCHWARZ SILICON-GERILLT C.61-167 0607
			Code 168; Tetraplegiker-Silikongreifreifen 24"
-	205 641 000	2	TETRAPLEG.-GREIFREIFEN 24" FÜR CODE 168 4 HALTER 0870


U-Bg.: Hand-und Speichenschutz (incl. Bef. Mat.)

Pos.	Artikel-Nr.	St.	Bezeichnung
			Radgröße 24"
-	1 024 100	1	HAND U. SPEICHENSCHUTZ 24" 1P. CODE 61-489 TRANSPARENT (4H)

EUROCHAIR-VARIO XXL / b
Baugruppe: Fahrwerk

U-Bg.: Code 651; abnehmbare Räder (Steckachse)

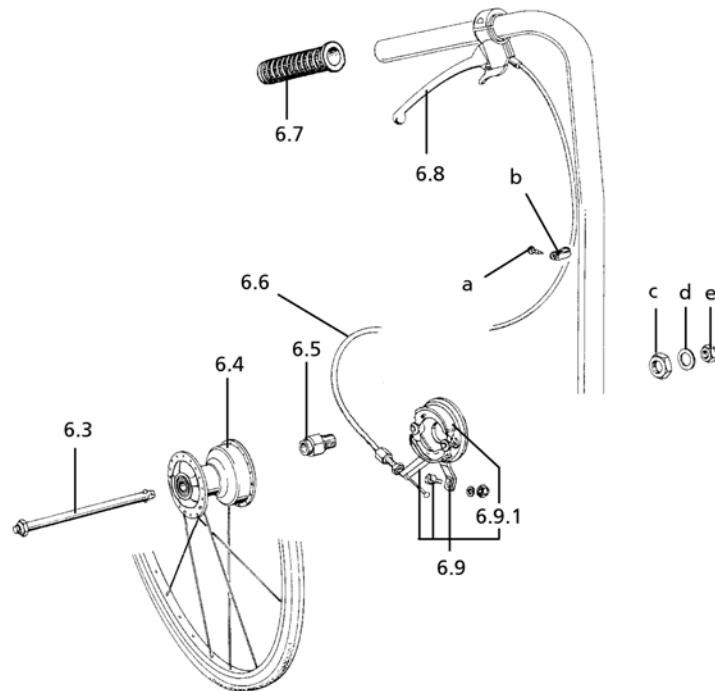
Pos.	Artikel-Nr.	St.	Bezeichnung
6.1	206 227 710	2	STECKACHSE MIT SICHERUNGSM.
6.2	206 227 720	2	ADAPTER MIT SECHSKANTMUTTER
6.3	207 330 700	2	SCHEIBE B 17 DIN125 140HV A3T
6.4	0	0	siehe Seite Antriebsrad für Druck-/Trommelbremse
-	206 226 530	2	STECKACHSE MIT SICHERUNGSM. ->(für Code 706)
-	206 227 500	2	ADAPTER MIT SECHSKANTMUTTER


U-Bg.: Antriebsrad für Druckbremse

Pos.	Artikel-Nr.	St.	Bezeichnung
			Radgröße 24"
6.4	5 005 736	2	ANTRIEBSRAD KPL. 24X1 3/8" CODE 61-486-494-692 ->(Radgröße 24x1 3/8" - Standard -Luftbereifung [Normalprofil] - Aluminium Greifreifen)
6.4	5 006 399	2	ANTRIEBSRAD KPL. 24 X 1" PU CODE 476-494-641/651-902 ->(Radgröße 24x1" - PU-Bereifung - Aluminium-Greifreifen)
6.4	1 031 694	2	ANTRIEBSRAD 24 X 1 3/8" CODE 61-641-495-486-692 ->(Radgröße 24x1 3/8" - Standard -Luftbereifung [Normalprofil] - Stahl Greifreifen)
6.4	1 050 272	2	ANTRIEBSRAD KPL. 24 X 1" PU CODE 476-495-641/651-902 ->(Radgröße 24x1" - PU-Bereifung - Stahl-Greifreifen)


U-Bg.: Antriebsrad für Trommelbremse

Pos.	Artikel-Nr.	St.	Bezeichnung
Radgröße 24"			
6.1	1 031 752	2	ANTRIEBSRAD KPL. 24X1 3/8" CODE 61-486-494-683/687-692 ->(Radgröße 24x1 3/8" - Standard -Luftbereifung [Normalprofil] - Aluminium Greifreifen)
6.1	1 050 259	2	ANTRIEBSRAD 24 X 1" CODE 476-706-902-494-692 ->(Radgröße 24x1" - PU-Bereifung - Aluminium-Greifreifen)
6.1	1 035 030	2	ANTRIEBSRAD 24 X 1 3/8" TR.BR. CODE:61-683-495 ->(Radgröße 24x1 3/8" - Standard -Luftbereifung [Normalprofil] - Stahl Greifreifen)
6.1	1 050 273	2	ANTRIEBSRAD 24X1" TR.BR. PU CODE:476-685/706-902-495 ->(Radgröße 24x1" - PU-Bereifung - Stahl-Greifreifen)

EUROCHAIR-VARIO XXL / b
Baugruppe: Fahrwerk

U-Bg.: Code 706; Trommelbremse abnehmbare Räder mit 2 Hebel für Begleitperson

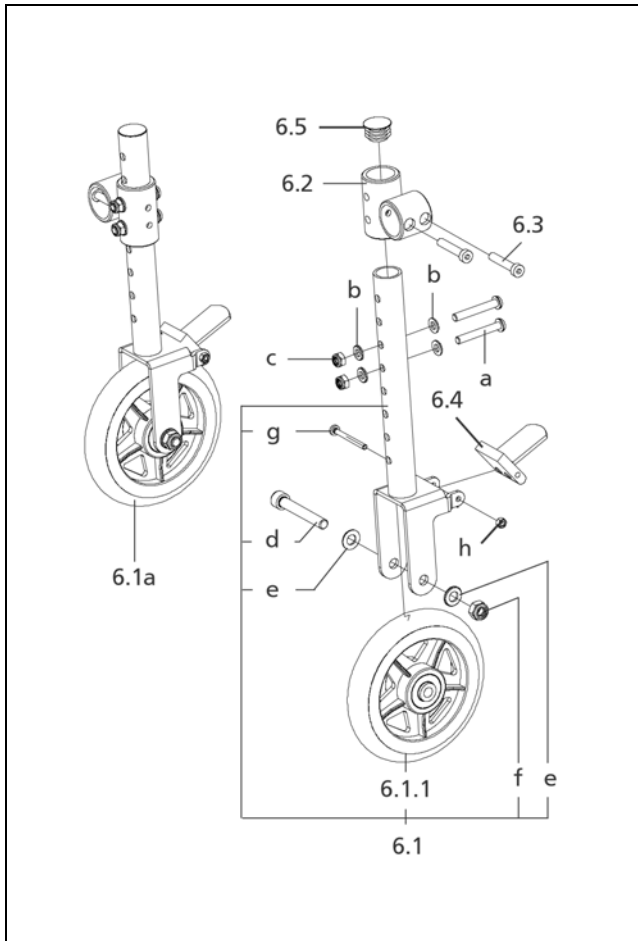
Pos.	Artikel-Nr.	St.	Bezeichnung
6.4		0 2	siehe Seite Antriebsrad für Druck-/Trommelbremse
			Code 680; Druckbremse für Fahrer zusätzlich
-		0 0	siehe Seite Druckbremse
			Code 706; Trommelbremse abnehmbare Räder mit 2 Hebel für Begleitperson
6.3	206 226 530	2	STECKACHSE MIT SICHERUNGSM.
6.9	5 005 538	1	BREMSSCHILD RECHTS MONT.
6.9a	5 005 539	1	BREMSSCHILD LINKS MONT.
6.9.1	205 901 800	2	BREMSBACKE MIT SPANNFEDER (VERSION 1 - BELAG GRAU)
6.6	206 662 100	2	BOWDENZUG VOLLST. L=878MM ; LH=751MM
6.6	206 662 300	2	BOWDENZUG VOLLST. L=978MM ; LH=855MM ->(für Code 502)
6.7	1 061 553	2	HANDGRIFF FÜR ROHR D=22MM L=108 MM - EINSEITIG OFFEN ->(für Code 685/687/706/707)
6.5	206 227 500	2	ADAPTER MIT SECHSKANTMUTTER
6.8	8 401 828	2	BETÄTIGUNGSHABEL MIT SPERRE
a	207 300 300	2	LINSENKOPF-BLECHSCHRAUBE B 4,8X19 ISO 7049 C-H-ST A3T
b	205 017 300	2	BEFESTIGUNGSSCHELLE F.BOWDENZ.
d	207 330 600	2	SCHEIBE B 13 DIN125 140HV A3T
e	207 322 200	2	SICHERUNGSMUTTER M 12 X 1,5 DIN 980 SCHWARZ

U-Bg.: Code 706; Trommelbremse abnehmbare Räder mit 2 Hebel für Begleitperson

Pos.	Artikel-Nr.	St.	Bezeichnung
-	207 330 100	2	SCHEIBE B 5,3 DIN125 140HV A3T
-	207 320 100	4	SICHERUNGSMUTTER M 6 DIN 985
-	207 330 200	6	SCHEIBE B 6,4 DIN125 140HV A3T
-	205 528 900	2	SPRING-STOP-MUTTER M 6
-	207 300 200	4	ZYLINDERSCHRAUBE M 5 X 12 DIN912 8.8
-	207 330 300	2	SCHEIBE B 8,4 DIN125 140HV A3T
-	5 006 281	1	UMBAUSATZ VON 651 AUF 706
-	1 065 936	2	LAGERBOCK OHNE ABZIEHSICHERUNG

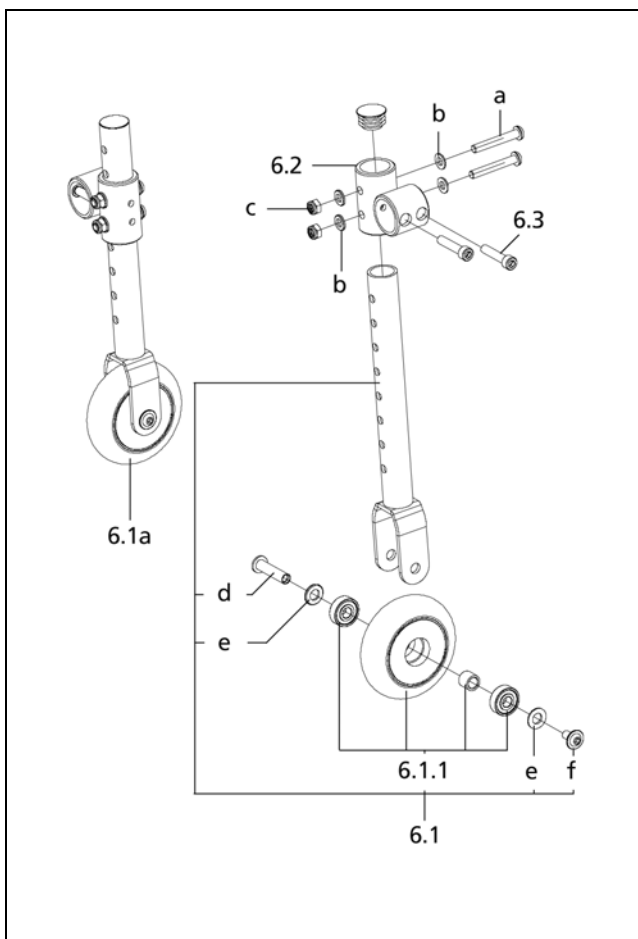
EUROCHAIR-VARIO XXL / b

Baugruppe: Fahrwerk



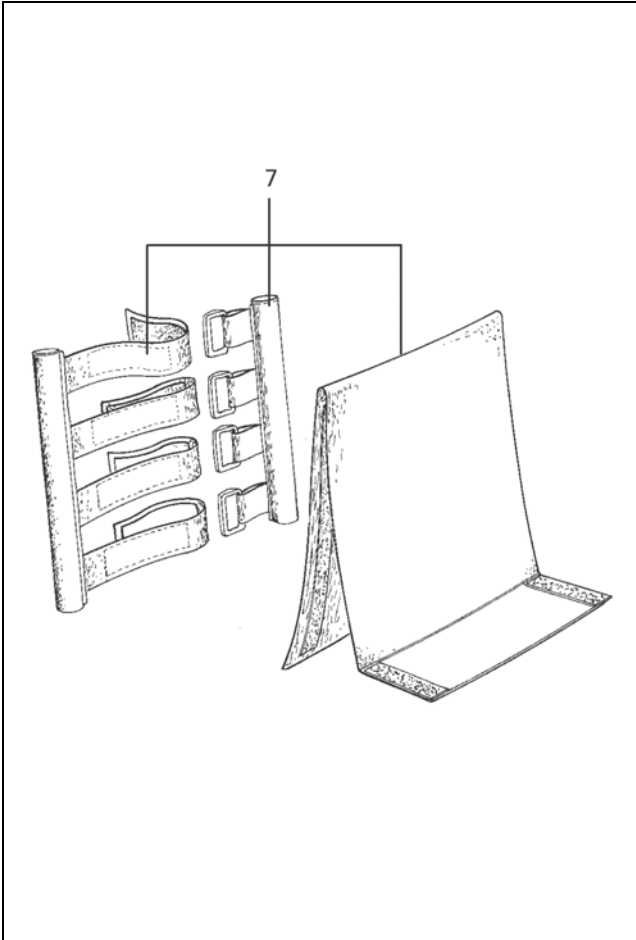
U-Bg.: Code 746; Rangierrollen in Verbindung mit abnehmbaren Rädern

Pos.	Artikel-Nr.	St.	Bezeichnung
-	1 059 039	1	BREMSBARE RANGIERROLLEN - PAAR CODE 746
6.1	1 059 034	2	RANGIERROLLE KPL. 1 - STÜCK (HALTERUNG SEPARAT BESTELLEN!)
6.1.1	206 244 800	2	RAD 125 X 25 NABE 36MM VOLLGUMMIBEREIFUNG GRAU
6.2	1 058 146	2	RANGIERROLLENAUFNAHME
6.3	1 055 240	4	SONDERSCHRAUBE M6X33 8.8 A3T
6.4	1 006 865	2	BREMSHEBEL VOLLST.
6.5	205 047 400	2	RUNDSTOPFEN 22 SFL 22 X 1,5
a	207 380 300	4	LINSENSCHRAUBE M 6 X 40 ISO 7380 10.9 A3T INNENSECHSK.
b	207 330 200	8	SCHIBE B 6,4 DIN125 140HV A3T
c	207 320 100	4	SICHERUNGSMUTTER M 6 DIN 985
d	207 302 700	2	ZYLINDERSCHRAUBE M 8 X 55 DIN912 8.8
e	207 330 300	4	SCHIBE B 8,4 DIN125 140HV A3T
f	207 320 200	2	SICHERUNGSMUTTER M 8 DIN 985 A3T
g	207 131 300	2	LINSENSCHRAUBE M 4 X 40 DIN7985 H 4.8 A3T
h	205 591 600	2	SPRING-STOP-MUTTER M 4

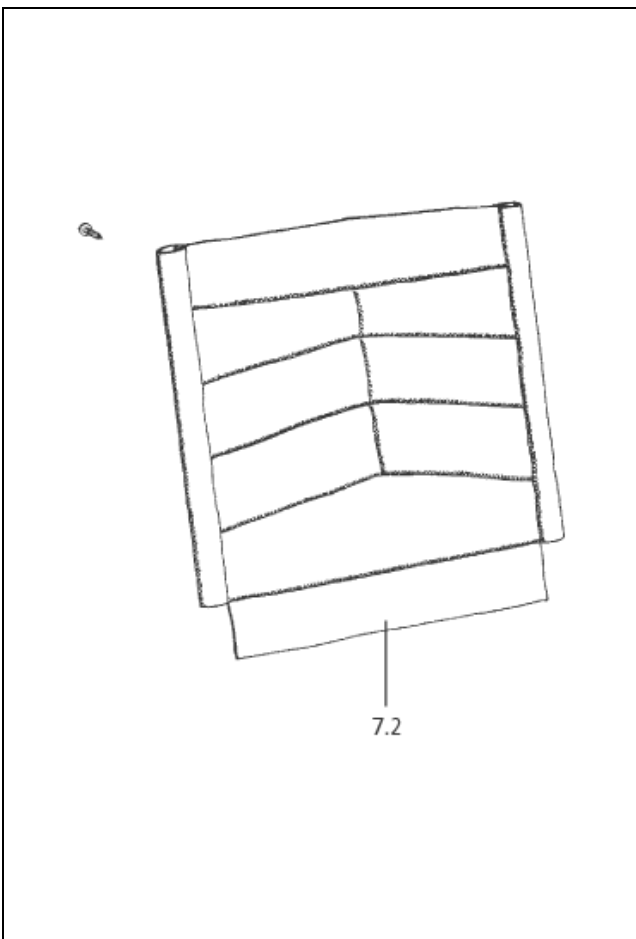


U-Bg.: Code 747; Rangierrollen in Verbindung mit abnehmbaren Rädern, ungebremst

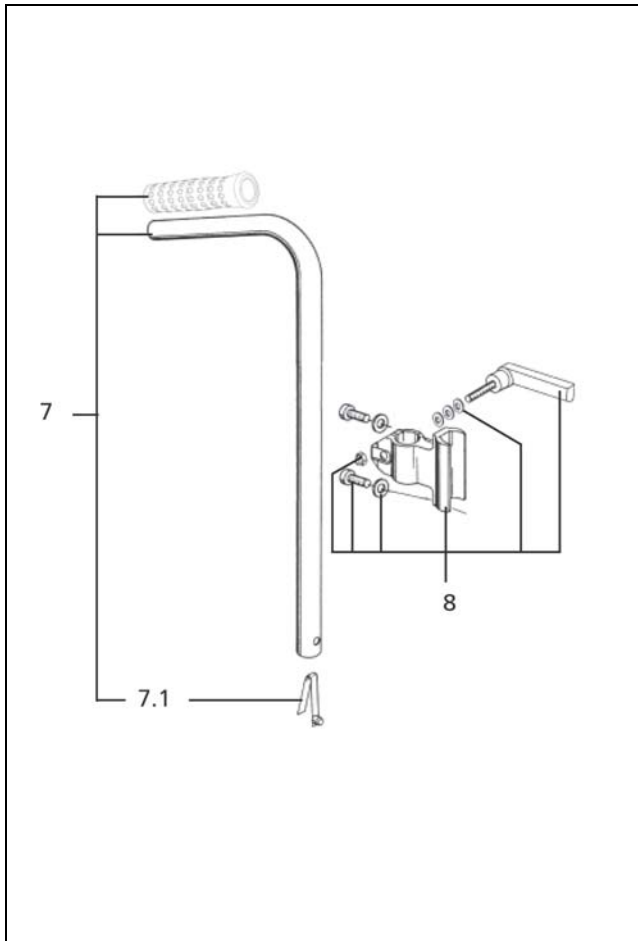
Pos.	Artikel-Nr.	St.	Bezeichnung
-	1 058 151	1	RANGIERROLLEN CODE 747 UNGEBREMST - 1 PAAR
6.1	1 058 150	2	RANGIERROLLE KPL. (OHNE AUFNAHME)
6.1.1	5 005 218	2	RAD 80 X 24 NABE 24MM
6.2	1 058 146	2	RANGIERROLLENAUFNAHME
6.3	1 055 240	4	SONDERSCHRAUBE M6X33 8.8 A3T
a	207 380 300	4	LINSENSCHRAUBE M 6 X 40 ISO 7380 10.9 A3T INNENSECHSK.
b	207 330 200	8	SCHIBE B 6,4 DIN125 140HV A3T
c	207 320 100	4	SICHERUNGSMUTTER M 6 DIN 985
d	1 057 081	2	LENKRADBOLZEN MIT LINSKOPF UND INNENSECHSK. L=33MM D=8MM
e	207 330 300	4	SCHIBE B 8,4 DIN125 140HV A3T
f	209 005 400	2	LINSENKOPF-FLANSCHSCHRAUBE M 6 X 12 10.9 AZR POLY-LOK

EUROCHAIR-VARIO XXL / b
Baugruppe: Rücken

U-Bg.: Rückengurte verstellbar

Pos.	Artikel-Nr.	St.	Bezeichnung
Code 628; Rückengurt verstellbar Höhe 42cm			
7	1 062 698	1	RÜCKENGURT VERSTELLBAR CODE 350-628 -> (für Sitzbreite 50cm)
7	1 062 699	1	RÜCKENGURT VERSTELLBAR CODE 53-628 -> (für Sitzbreite 53cm)
7	1 062 598	1	RÜCKENGURT VERSTELLBAR CODE 358-628 -> (für Sitzbreite 58cm)


U-Bg.: Rückengurte standard

Pos.	Artikel-Nr.	St.	Bezeichnung
Code 442/444; Rückengurthöhe 42/44cm			
7.2	1 057 101	1	RÜCKENGURT CODE350-442-621/622
7.2	1 057 939	1	RÜCKENGURT CODE 53-442-621/622
7.2	1 061 455	1	RÜCKENGURT CODE358-442-621/622


U-Bg.: Code 502; Höhenverstellbare Schiebegriffe

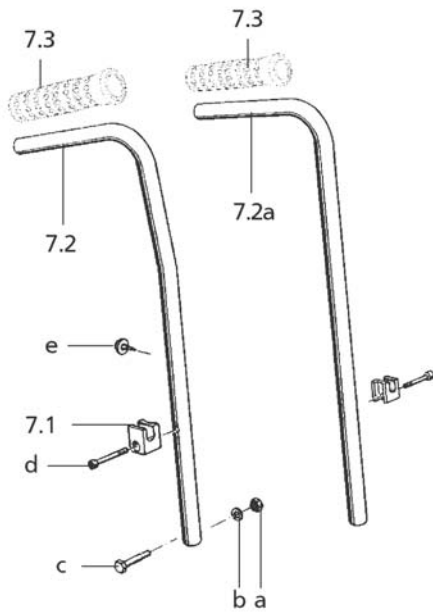
Pos.	Artikel-Nr.	St.	Bezeichnung
Code 502; Höhenverstellbare Schiebegriffe			
7	5 006 395	1	SCHIEBEROHR MONT. (1 STÜCK) FÜR CODE 502
-	1 061 553	2	HANDGRIFF FÜR ROHR D=22MM L=108 MM - EINSEITIG OFFEN
7	5 006 397	1	SCHIEBEROHR MONT. (1 STÜCK) FÜR CODE 502-706
7.1	1 000 709	2	EINRASTFEDER
8	5 005 727	1	BEFESTIGUNG MONT. (1 STÜCK) FÜR CODE 502
-	1 032 982	2	SCHIEBEGRIFFBEFESTIGUNG
-	205 111 800	2	KIPP-KLEMMHEBEL M 8 X 30 SCHW.
-	207 123 000	4	ZYLINDERSCHRAUBE M 5 X 20 DIN912 8.8 VC3 BSCHICHTET
-	207 330 100	4	SCHEIBE B 5,3 DIN125 140HV A3T
-	207 324 100	2	HUTMUTTER M 8 DIN 986/5
-	207 330 300	6	SCHEIBE B 8,4 DIN125 140HV A3T

U-Bg.: Code 502; Höhenverstellbare Schiebegriffe

Pos.	Artikel-Nr.	St.	Bezeichnung
Code 621; Rücken ohne Lumbalknick			
-	1 058 299	2	RÜCKENROHR KPL. CODE 442/628-502-621
-	5 006 396	1	SCHIEBEGRIFF MONT. RH 40/42 CM CODE 502-621-635/442
-	5 006 398	1	SCHIEBEGRIFF MONT. RH 40/42 CM CODE 502-621-635/442-706-707

U-Bg.: Code 502; Höhenverstellbare Schiebegriffe

Pos.	Artikel-Nr.	St.	Bezeichnung
Code 622; Rücken mit Lumbalknick			
-	1 057 863	2	RÜCKENROHR KPL. CODE 442/628-502-622
-	5 006 400	1	SCHIEBEGRIFF MONT. RH 40/42 CM CODE 502-622-635/442
-	5 006 402	1	SCHIEBEGRIFF MONT. RH 40/42 CM CODE 502-622-635/442-706-707

EUROCHAIR-VARIO XXL / b
Baugruppe: Rücken

U-Bg.: Code 621/622; Rücken mit/ohne Lumbalknick

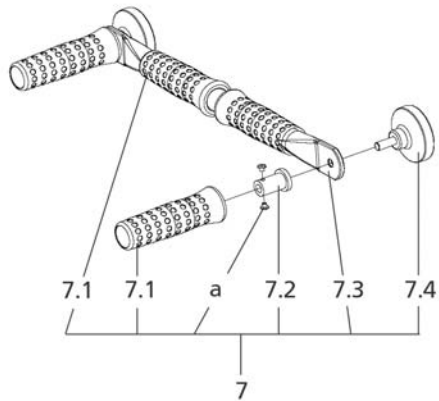
Pos.	Artikel-Nr.	St.	Bezeichnung
7.1	205 016 906	2	SEITENTEILANLAGE SCHWARZ POLYAMID 6 RAL 9005
7.3	1 061 553	2	HANDGRIFF FÜR ROHR D=22MM L=108 MM - EINSEITIG OFFEN
a	207 320 100	4	SICHERUNGSMUTTER M 6 DIN 985
b	207 330 200	4	SCHEIBE B 6,4 DIN125 140HV A3T
c	1 056 792	2	ANSATZSCHRAUBE M 6 MIT IN.6KT. 10.9 A3T (SONDERSCHRAUBE)
d	207 300 300	2	LINSENKOPF-BLECHSCHRAUBE B 4,8X19 ISO 7049 C-H-ST A3T
e	207 317 500	2	BLECHSCHRAUBE B 4,8 X 22 DIN 7981 SCHWARZ
Code 442/628/444; Rückengurthöhe 42/44cm			
7.2	1 058 282	2	RÜCKENROHR OHNE LUMBALKNICK RH 40/42/44CM
-	1 058 283	2	RÜCKENROHR OHNE LUMBALKNICK RH 40/42/44CM CODE 706 ->(für Code 685/687/706/707; Trommelbremsvarianten Begleitperson)
7.2a	1 057 187	2	RÜCKENROHR MIT LUMBALKNICK RH 42 CODE 622-442/628
-	1 057 102	2	RÜCKENROHR MIT LUMBALKNICK RH 42 CODE 622-442/628-706

U-Bg.: Code 621/622; Rücken mit/ohne Lumbalknick

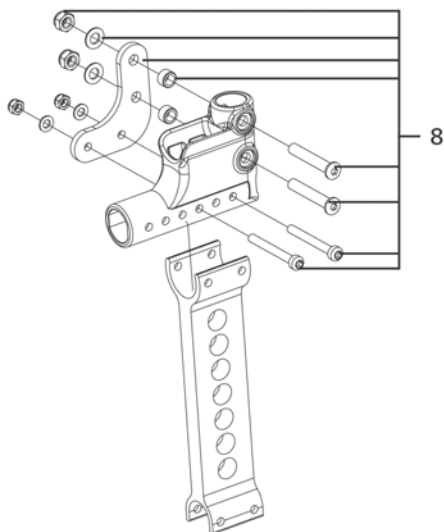
Pos.	Artikel-Nr.	St.	Bezeichnung
Die nachfolgenden Artikelnummern beinhalten Rückenrohre und Rückengurte!			
Code 621; Rücken ohne Lumbalknick			
Code 442; Rückengurthöhe 42cm Standardrücken			
7	1 058 296	1	RÜCKEN CODE 350-442-621
7	1 058 297	1	RÜCKEN CODE 53-442-621
7	1 062 591	1	RÜCKEN CODE 358-442-621
Code 628; Rückengurt verstellbar Höhe 42cm			
7	1 058 401	1	RÜCKEN CODE 350-621-628
7	1 058 402	1	RÜCKEN CODE 53-621-628
7	1 062 593	1	RÜCKEN CODE 358-621-628
Code 444; Rückengurthöhe 44cm Standardrücken			
7	1 058 439	1	RÜCKEN CODE 350-444-621
7	1 058 600	1	RÜCKEN CODE 53-444-621
7	1 062 596	1	RÜCKEN CODE 358-444-621

U-Bg.: Code 621/622; Rücken mit/ohne Lumbalknick

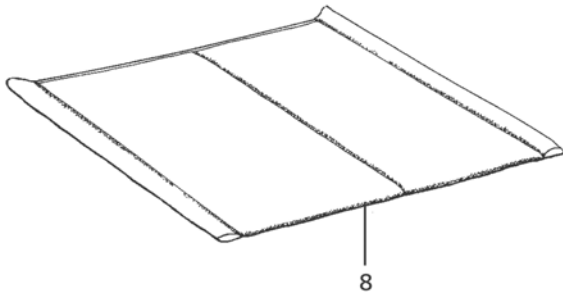
Pos.	Artikel-Nr.	St.	Bezeichnung
Code 622; Rücken mit Lumbalknick			
Code 442; Rückengurthöhe 42cm Standardrücken			
7	1 057 108	1	RÜCKEN CODE 350-442-622
7	1 057 940	1	RÜCKEN CODE 53-442-622
7	1 062 587	1	RÜCKEN CODE 358-442-622
Code 628; Rückengurt verstellbar Höhe 42cm			
7	1 057 958	1	RÜCKEN CODE 350-622-628
7	1 057 959	1	RÜCKEN CODE 53-622-628
7	1 062 589	1	RÜCKEN CODE 358-622-628
Code 444; Rückengurthöhe 44cm Standardrücken			
7	1 058 432	1	RÜCKEN CODE 350-444-622
7	1 058 433	1	RÜCKEN CODE 53-444-622
7	1 062 595	1	RÜCKEN CODE 358-444-622


U-Bg.: Code 814; Querliegende Schiebestange

Pos.	Artikel-Nr.	St.	Bezeichnung
7.1	1 061 552	4	HANDGRIFF FÜR ROHR D=22MM L=108 MM - BEIDSEITIG OFFEN
7.2	1 063 498	2	GEWINDESTÜCK M8 FÜR ID=16,0 MM
7.4	205 021 500	2	HANDRAD MIT SCHRAUBE M 8 X 20 D=55MM DIN934 8.8 VZ
a	205 525 700	4	POP-BLINDNIET D=4 X 12,1 ALU
7	1 063 504	1	QUERLIEGENDE SCHIEBESTANGE CODE 350-814
7.3	1 063 495	1	SCHIEBEROHR VOLLST.
7	1 063 505	1	QUERLIEGENDE SCHIEBESTANGE CODE 53-814
7.3	1 063 496	1	SCHIEBEROHR VOLLST.
7	1 063 506	1	QUERLIEGENDE SCHIEBESTANGE CODE 358-814
7.3	1 063 497	1	SCHIEBEROHR VOLLST.


U-Bg.: Code 903; verstärkte Rückenrohraufnahme

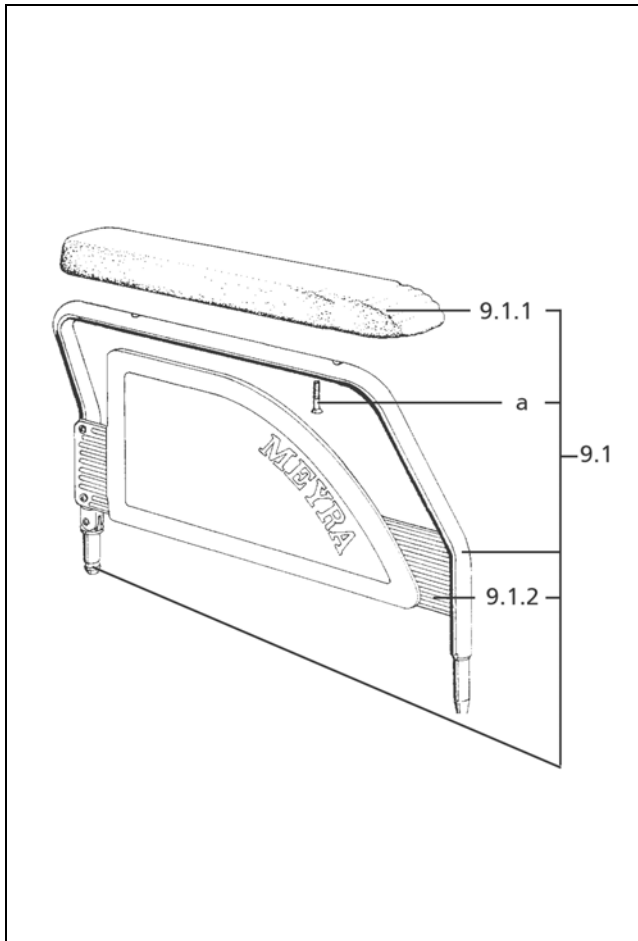
Pos.	Artikel-Nr.	St.	Bezeichnung
8	1 057 537	1	RÜCKENROHRAUFNAHMEVERSTÄRKUNG 1 SATZ

EUROCHAIR-VARIO XXL / b
Baugruppe: Sitz

U-Bg.: Code 619/788; Sitzgurttiefe 46/43cm

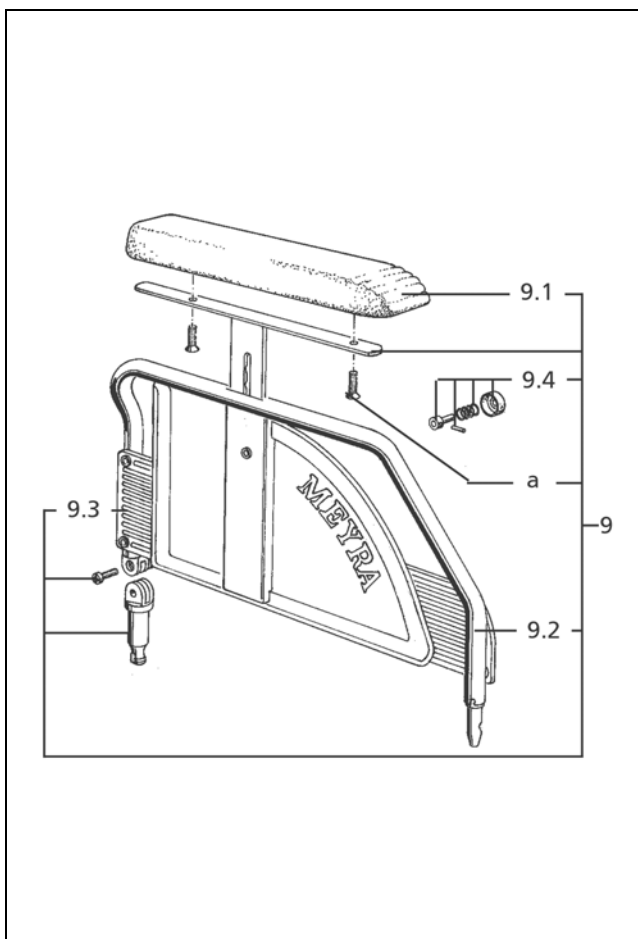
Pos.	Artikel-Nr.	St.	Bezeichnung
Code 619; Sitzgurttiefe 46cm			
8	1 041 935	1	SITZ CODE 350-619
8	1 054 829	1	SITZ CODE 53-619
8	1 062 078	1	SITZ CODE 358-619

U-Bg.: Code 619/788; Sitzgurttiefe 46/43cm

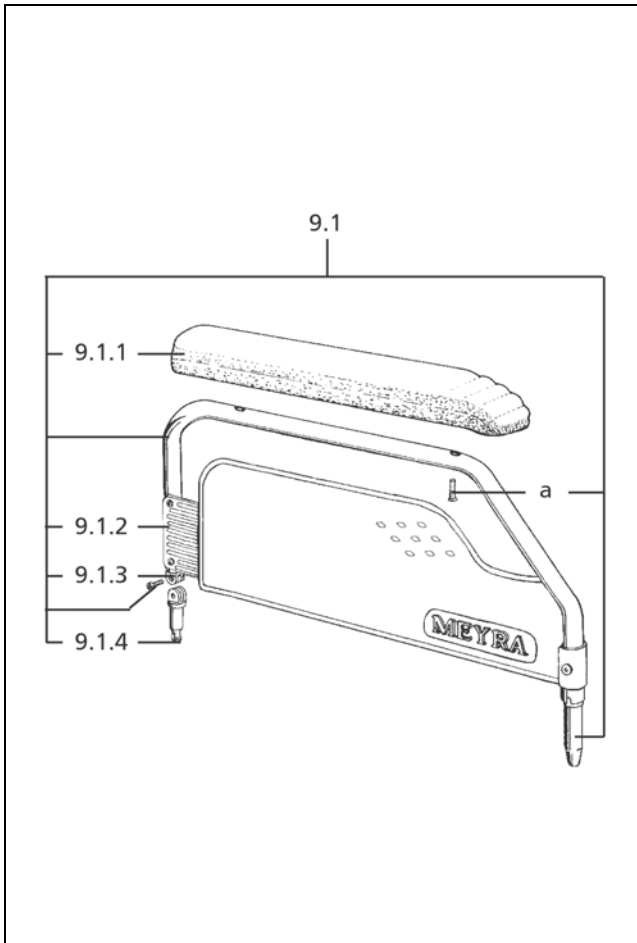
Pos.	Artikel-Nr.	St.	Bezeichnung
Code 788; Sitzgurttiefe 43cm			
-	1 041 933	1	SITZ CODE 350-788
-	1 054 830	1	SITZ CODE 53-788
-	1 062 076	1	SITZ CODE 358-788
-	1 057 904	2	DISTANZPROFIL (VON CODE 788 AUF 619)
			-> (von Sitzgurttiefe 43cm auf 46cm immer 2x 1057904 mitbestellen.)


U-Bg.: Code 70; Seitenteil lang, abschwenkbar, abnehmbar

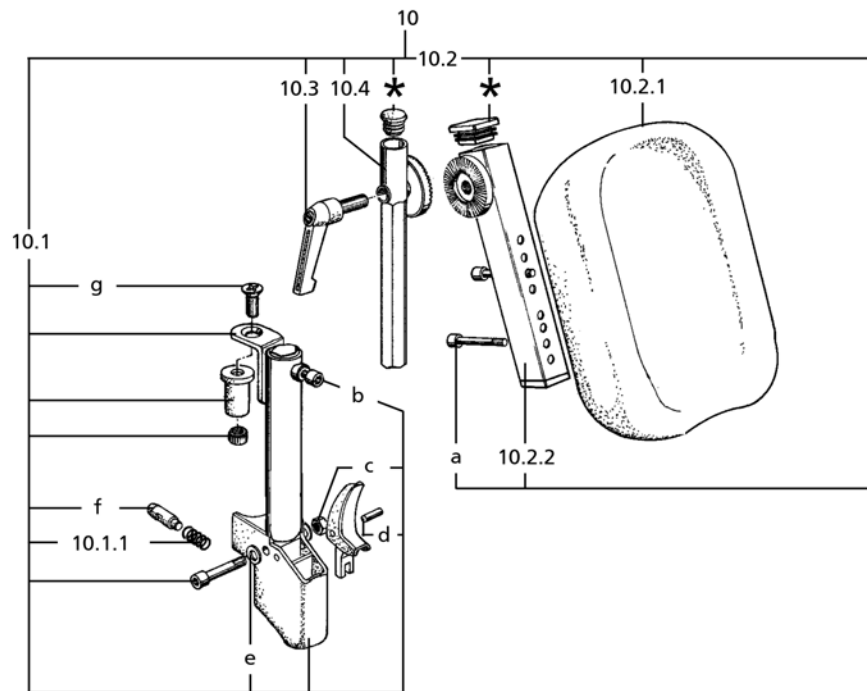
Pos.	Artikel-Nr.	St.	Bezeichnung
-	1 048 988	1	SEITENTEILE CODE 70 (PAAR)
9.1	1 048 984	1	SEITENTEIL RECHTS MONT. CODE 70
9.1a	1 048 987	1	SEITENTEIL LINKS MONT. CODE 70
9.1.1	1 036 479	1	ARMLEHNE RECHTS - POLSTER (L=360MM;B=56MM;H=26MM)
9.1.1a	1 036 473	1	ARMLEHNE LINKS -POLSTER (L=360MM;B=56MM;H=26MM)
9.1.2	205 215 906	1	SEITENTEIL RECHTS
9.1.2a	205 215 806	1	SEITENTEIL LINKS
a	207 119 700	4	LINSENKOPF-SENKSCHRAUBE M 6 X 35 DIN966 4.8 A3T KREUZ.
-	207 341 300	2	LINSENSCHRAUBE M 5 X 25 DIN7985 H 4.8 A3T
-	207 322 000	2	SICHERUNGSMUTTER M 5 DIN 985
-	205 525 700	4	POP-BLINDNIET D=4 X 12,1 ALU
-	205 515 400	2	POP-BLINDNIET D=4 X 8,5 AL/VA
-	205 571 600	4	POP-BLINDNIET D=4 X 22,5 AL/ST


U-Bg.: Code 107; Seitenteil abschwenkbar, höhenverstellbar, abnehmbar

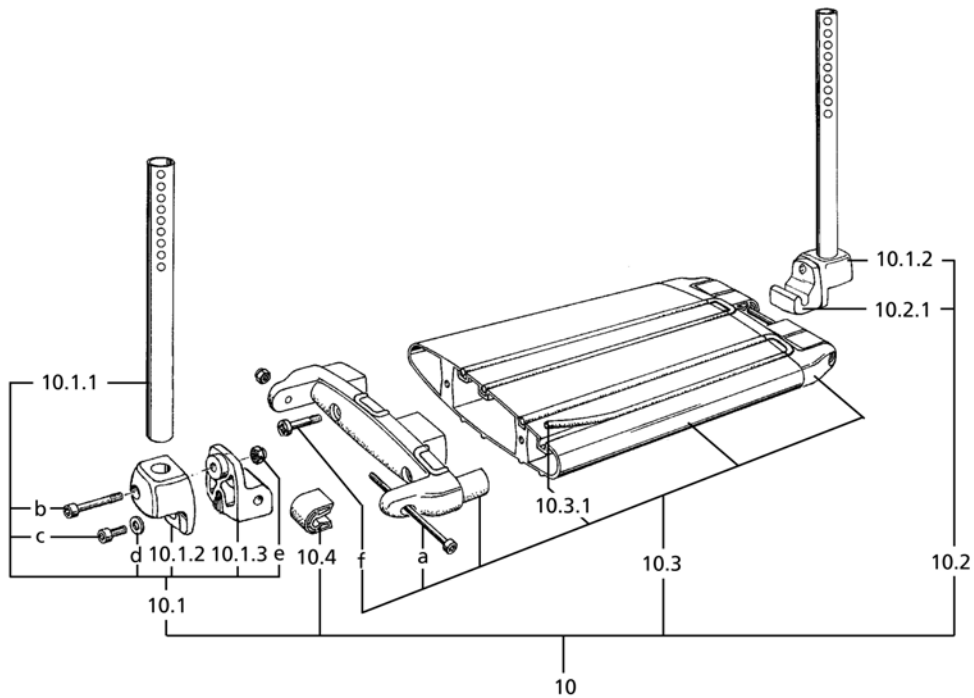
Pos.	Artikel-Nr.	St.	Bezeichnung
-	1 044 119	1	SEITENTEILE CODE 107 KPL. 1PAAR
9	1 044 118	1	SEITENTEIL RECHTS MONT.
9a	1 044 113	1	SEITENTEIL LINKS MONT.
-	1 044 117	1	ARMLEHNE RECHTS MONT.
-	1 044 116	1	ARMLEHNE LINKS MONT.
9.1	1 039 107	1	ARMLEHNE RECHTS - POLSTER (L=307MM;B=60MM;H=26MM)
9.1a	1 039 106	1	ARMLEHNE LINKS - POLSTER (L=307MM;B=60MM;H=26MM)
9.2	1 042 119	1	SEITENROHRBÜGEL RECHTS
9.2a	1 042 118	1	SEITENROHRBÜGEL LINKS
9.3	205 222 806	1	SEITENTEIL RECHTS ABS SCHWARZ
9.3a	205 222 706	1	SEITENTEIL LINKS ABS SCHWARZ
9.4	5 005 740	2	AUSLÖSEHEBEL MONT.
a	207 343 400	4	SENKSCHRAUBE M6 X 12 DIN965 8.8 A3T
-	205 571 600	4	POP-BLINDNIET D=4 X 22,5 AL/ST
-	205 515 400	2	POP-BLINDNIET D=4 X 8,5 AL/VA
-	205 528 600	2	POP-BLINDNIET D=4 X 9,9 AL/ST

EUROCHAIR-VARIO XXL / b
Baugruppe: Seitenteil

U-Bg.: Code 577; Abklappbares Seitenteil mit Kunststoffeinsatz Stahl

Pos.	Artikel-Nr.	St.	Bezeichnung
-	1 054 280	1	SEITENTEILE CODE 577 (PAAR)
9.1	1 052 959	1	SEITENTEIL RECHTS MONT.CODE577
9.1a	1 052 958	1	SEITENTEIL LINKS MONT.CODE577
9.1.1	1 039 107	1	ARMLEHNE RECHTS - POLSTER (L=307MM;B=60MM;H=26MM)
9.1.1a	1 039 106	1	ARMLEHNE LINKS - POLSTER (L=307MM;B=60MM;H=26MM)
9.1.2	1 052 950	1	SEITENTEIL RECHTS (NUR KUNSTSTOFFTEIL)
9.1.2a	1 052 945	1	SEITENTEIL LINKS (NUR KUNSTSTOFFTEIL)
9.1.3	1 052 948	2	GABELLAGERUNG OBEN (FÜR 15.8MM INNEND.)
9.1.4	205 221 906	2	GABELAUFNAHME UNTEN
-	1 052 947	2	FÜHRUNGSSPITZE
a	207 119 700	4	LINSENKOPF-SENKSCHRAUBE M 6 X 35 DIN966 4.8 A3T KREUZ.
-	207 341 300	2	LINSENSCHRAUBE M 5 X 25 DIN7985 H 4.8 A3T
-	207 322 000	2	SICHERUNGSMUTTER M 5 DIN 985
-	205 571 000	2	POP-BLINDNIET D=4 X 14 AL/ST
-	205 570 400	2	POP-BLINDNIET D=4 X 10,3 AL/VA

**U-Bg.: Code 52; Amputations-Beinstütze**

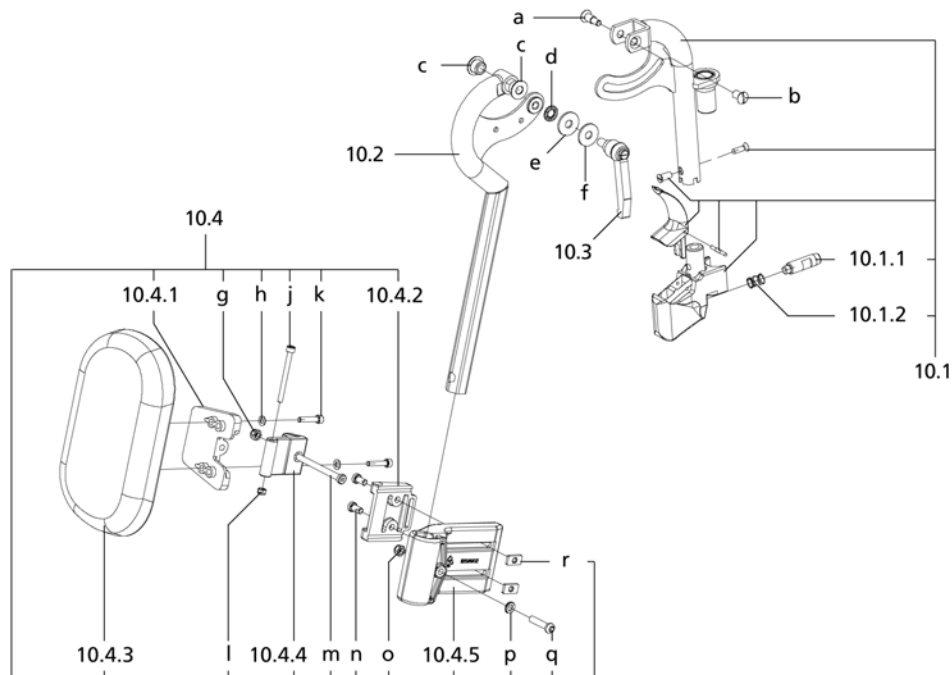
Pos.	Artikel-Nr.	St.	Bezeichnung
-	1 045 563	1	AMPUTATIONS-BEINSTÜTZE CODE 52
10	1 045 562	1	AMPUTATIONS-BEINSTÜTZE RECHTS MONT. CODE 52
10a	1 045 561	1	AMPUTATIONS-BEINSTÜTZE LINKS MONT. CODE 52
10.1	1 045 560	2	BEINSTÜTZHALTER MONT.
10.1.1	206 323 000	2	DRUCKFEDER D-151 A DM=11 ; D=1 ; LO=21,4
10.2	5 005 808	2	WADENPOLSTER MONT.
10.2.1	205 104 006	2	WADENAUFPLAGE SCHWARZ
10.2.2	1 045 544	2	AUFLAGEROHR
10.3	205 113 300	2	KIPP-KLEMMHEBEL M 8 X 50
10.4	1 045 553	2	EINSTECKROHR
a	207 192 700	4	ZYLINDERSCHRAUBE M 5 X 35 DIN912 10.9
b	207 193 300	2	ZYLINDERSCHRAUBE M 8 X 12 DIN912 8.8 A3T
c	207 320 100	2	SICHERUNGSMUTTER M 6 DIN 985
d	207 907 500	2	KNEBELKERBSTIFT 3 X 24 DIN1475
e	207 335 100	4	SCHEIBE B 6,4 DIN9021 140HV A3T
f	205 222 206	2	VERRIEGELUNGSBOLZEN
g	207 342 900	4	SENKSCRAUBE M8 X 25 DIN965 8.8
-	205 222 106	2	ENTRIEGLUNGSHEBEL
-	207 302 200	2	ZYLINDERSCHRAUBE M 6 X 40 DIN912 8.8 A3T
*	5 005 457	1	KLEINTEILESATZ (KUNSTSTOFFGL.)

EUROCHAIR-VARIO XXL / b
Baugruppe: Beinstützen

U-Bg.: Code 54; Fußplatte durchgehend

Pos.	Artikel-Nr.	St.	Bezeichnung
Code 54; Fußplatte durchgehend			
10.1	1 061 466	1	EINSTECKROHR RECHTS MONT.
10.2	1 061 465	1	EINSTECKROHR LINKS MONT.
10.1.1	1 061 464	2	EINSTECKROHR
10.1.2	1 049 691	2	AUFNAHME CODE 54
10.1.3	1 047 996	1	Gelenkstück STARR
10.2.1	1 047 997	1	Gelenkstück BEWEGLICH
10.3.1	1 049 639	1	GUMMISCHNUR D=6 1 LFD. M
10.4	1 047 998	8	VERSTELLELEMENT CODE 54
-	1 048 906	2	ENDSTÜCK CODE 54
a	207 352 900	2	ZYLINDERSCHRAUBE M 8 X 120 DIN912 8.8 A3T
b	207 302 100	2	ZYLINDERSCHRAUBE M 6 X 35 DIN912 8.8 A3T
c	207 301 700	2	ZYLINDERSCHRAUBE M 6 X 16 DIN912 8.8
d	207 330 200	2	SCHEIBE B 6,4 DIN125 140HV A3T
e	207 320 100	2	SICHERUNGSMUTTER M 6 DIN 985
f	207 602 700	4	SCHNEIDSCHRAUBE M6X30
-	207 320 200	2	SICHERUNGSMUTTER M 8 DIN 985 A3T
-	207 023 700	2	SCHEIBE B 6,4 DIN125 PVC

U-Bg.: Code 54; Fußplatte durchgehend

Pos.	Artikel-Nr.	St.	Bezeichnung
10	1 066 523	1	BEINSTÜTZUNTERTEIL CODE 54-350
10.3	1 049 625	1	FUßBRETT KPL. CODE 54
10	1 066 524	1	BEINSTÜTZUNTERTEIL CODE 54-53
10.3	1 049 626	1	FUßBRETT KPL. CODE 53-54
10	1 061 462	1	BEINSTÜTZUNTERTEIL CODE 54-58
10.3	1 061 463	1	FUSSBRETT KPL. CODE 358-54

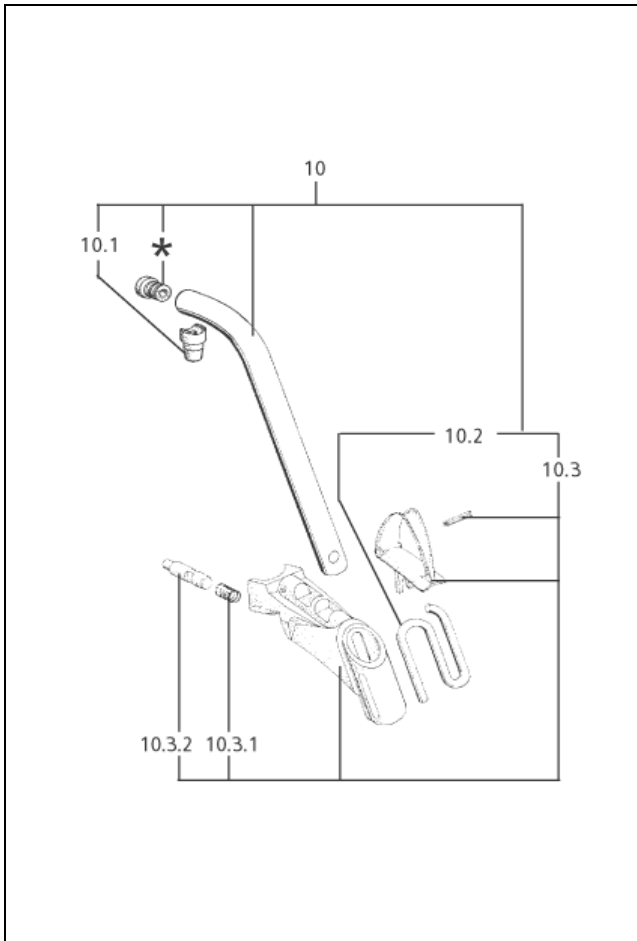

U-Bg.: Code 92; abnehmbare höhenverstellbare Beinstütze, abschwenkbar (ab ca. Mai 06)

Pos.	Artikel-Nr.	St.	Bezeichnung
-	1 057 532	1	BEINSTÜTZENOBERTEILE CODE 92 1 PAAR
-	1 062 212	1	BEINSTÜTZOBERTEIL LINKS CODE 92
-	1 062 213	1	BEINSTÜTZOBERTEIL RECHTS CODE 92
10.1	1 053 687	2	BEINSTÜTZROHR KPL.
10.1.1	205 222 206	2	VERRIEGELUNGSBOLZEN
10.1.2	206 323 000	2	DRUCKFEDER D-151 A DM=11 ; D=1 ; LO=21,4
10.2	1 058 915	2	WADENPLATTENROHR LINKS VOLLST.
10.2a	1 059 443	1	WADENPLATTENROHR RECHTS VOLLST.
10.3	206 656 600	2	KIPP-KLEMMHEBEL M 8 X 15
10.4	5 006 345	1	WADENPOLSTER MONT.
10.4.1	1 059 657	2	SCHWENKPLATTE
10.4.2	1 061 036	2	SCHANIERTRÄGER LANG
10.4.3	1 059 656	2	WADENPLATTE SCHMAL
10.4.4	1 059 655	2	SCHANIER
10.4.5	1 058 902	2	TRÄGERSCHELLE
a	205 596 200	1	ANSATZSCHRAUBE
b	205 596 100	2	HÜLSENMUTTER M6 MIT SCHLITZ
c	1 047 682	4	BUCHSE
d	205 595 000	2	SICHERUNGSSCHEIBE

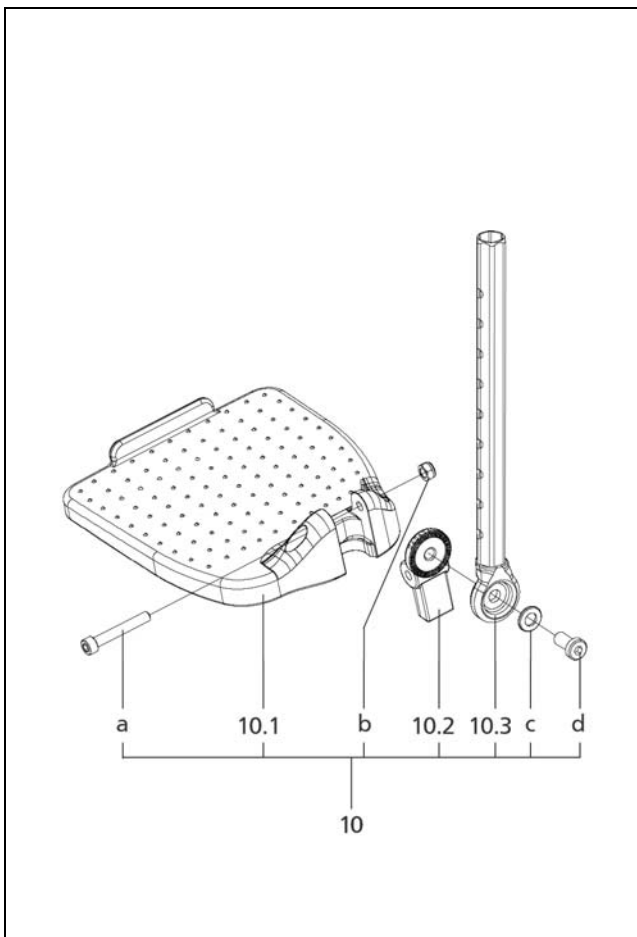
->Die grob verzahnte Seite der Scheibe zur Gewindebuchse zeigend montieren.

U-Bg.: Code 92; abnehmbare höhenverstellbare Beinstütze, abschwenkbar (ab ca. Mai 06)

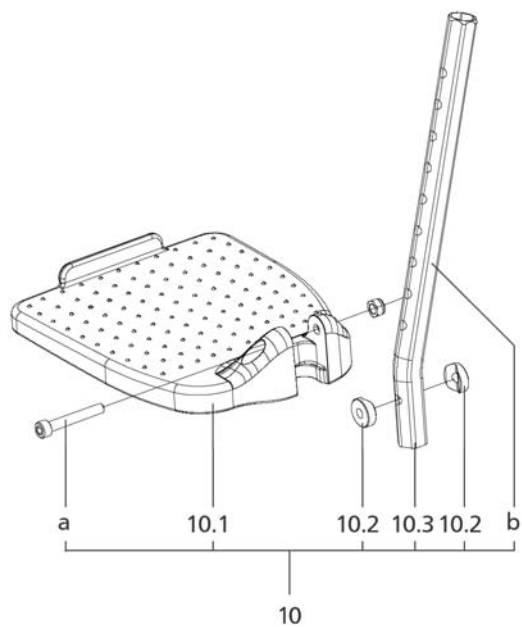
Pos.	Artikel-Nr.	St.	Bezeichnung
e	207 877 300	2	SCHEIBE B 8,4 DIN9021 PA SCHW.
f	207 335 000	2	SCHEIBE B 8,4 DIN9021 140HV A3T
g	207 320 100	2	SICHERUNGSMUTTER M 6 DIN 985
h	207 330 100	4	SCHEIBE B 5,3 DIN125 140HV A3T
j	207 304 100	2	ZYLINDERSCHRAUBE M 5 X 55 ISO 4762 8.8 A3T
k	207 120 800	4	ZYLINDERSCHRAUBE M 5 X 25 DIN912 8.8
l	207 322 000	2	SICHERUNGSMUTTER M 5 DIN 985
m	207 351 000	2	ZYLINDERSCHRAUBE M 6 X 70 DIN7984 8.8 A3T
n	207 350 200	4	ZYLINDERSCHRAUBE M 6 X 12 DIN6912 8.8 A3T
o	207 417 500	2	SICHERUNGSMUTTER M 6 DIN 985 10 A3C
p	207 330 200	2	SCHEIBE B 6,4 DIN125 140HV A3T
q	207 380 200	2	LINSENSCHRAUBE M 6 X 30 ISO 7380 10.9 A3T
r	1 061 035	4	RECHTECKMUTTER M 6
-	207 300 600	2	SECHSKANTSCHRAUBE M 6 X 30 DIN 931 8.8
-	207 330 200	2	SCHEIBE B 6,4 DIN125 140HV A3T
-	207 417 500	2	SICHERUNGSMUTTER M 6 DIN 985 10 A3C
Code 4698; Kniepolster			
-	8 110 833	1	KNIEPOLSTER SCHWARZ - 1 PAAR
-	1 053 701	2	KNIEPOLSTER
-	207 381 600	4	LINSENSCHRAUBE M 5 X 16 ISO 7380 10.9 A3T INNENSECHSK.

EUROCHAIR-VARIO XXL / b
Baugruppe: Beinstützen

U-Bg.: Code 93; abnehmbare Beinstützen abschwenkbar (für Rundrohr)

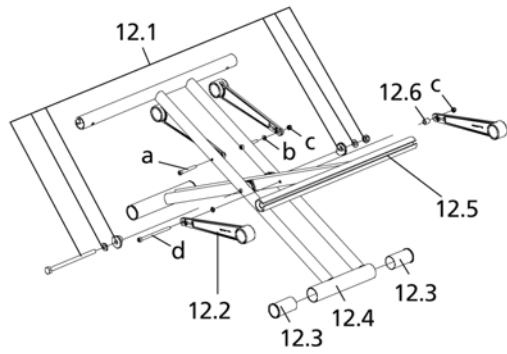
Pos.	Artikel-Nr.	St.	Bezeichnung
-	1 057 898	1	BEINSTÜTZOBERTEILE - 1 PAAR CODE 93-350 ->(für Sitzbreite 50cm)
-	1 057 899	1	BEINSTÜTZOBERTEILE - 1 PAAR CODE 53-93 ->(für Sitzbreite 53cm)
-	1 062 200	1	BEINSTÜTZOBERTEILE - 1 PAAR CODE 93-358 ->(für Sitzbreite 58cm)
10	1 044 266	1	BEINSTÜTZROHR RECHTS MONT.
10a	1 044 267	1	BEINSTÜTZROHR LINKS MONT.
10.1	1 042 609	2	LAGERZAPFEN
10.2	1 039 515	2	BEINGURTSTIFT
-	1 003 026	1	BEINGURT SB 38/40
-	1 030 237	1	BEINGURT SB 40-58
10.3	1 039 505	2	BEINSTÜTZHALTER KPL.
10.3.1	206 323 000	2	DRUCKFEDER D-151 A DM=11 ; D=1 ; LO=21,4
10.3.2	205 214 406	2	VERRIEGELUNGSBOLZEN
-	207 252 600	2	GEWINDESTIFT M8 X 10 DIN915
-	207 602 800	2	SCHNEIDSCHRAUBE M5X20 DIN 7516
-	207 302 100	2	ZYLINDERSCHRAUBE M 6 X 35 DIN912 8.8 A3T
-	207 626 600	2	LINSENSCHRAUBE M 6 X 30 DIN7985 H 4.8 A3T
-	207 320 100	2	SICHERUNGSMUTTER M 6 DIN 985
-	207 330 200	2	SCHEIBE B 6,4 DIN125 140HV A3T
*	5 005 457	1	KLEINTEILESATZ (KUNSTSTOFFGL.)


U-Bg.: Code 798; Fußplatten winklverstellbar bis ± 60 Grad (ab ca. Mai 06)

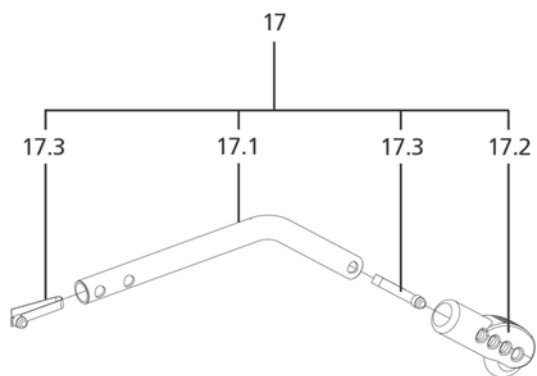
Pos.	Artikel-Nr.	St.	Bezeichnung
-	1 062 575	1	BEINSTÜTZENUNTERTEILE - 1 PAAR CODE 128-798
10	1 057 541	1	FUSSBRETT LINKS MONT. CODE 128-798
10a	1 057 542	1	FUSSBRETT RECHTS MONT. CODE 128-798
10.1	1 059 642	1	FUSSBRETT LINKS
10.1a	1 059 645	1	FUSSBRETT RECHTS
10.2	1 058 918	2	EINSATZ MIT VERZÄHNUNG
10.3	1 058 913	2	EINSTECKROHR VOLLST.
a	207 302 200	2	ZYLINDERSCHRAUBE M 6 X 40 DIN912 8.8 A3T
b	207 320 100	2	SICHERUNGSMUTTER M 6 DIN 985
c	207 330 300	2	SCHEIBE B 8,4 DIN125 140HV A3T
d	207 353 000	2	ZYLINDERSCHRAUBE M 8 X 16 DIN7984 8.8 A3T VC3 BESCHICHT.


U-Bg.: Code 805; Fußplatten Kunststoff geteilt (ab ca. Mai 06)

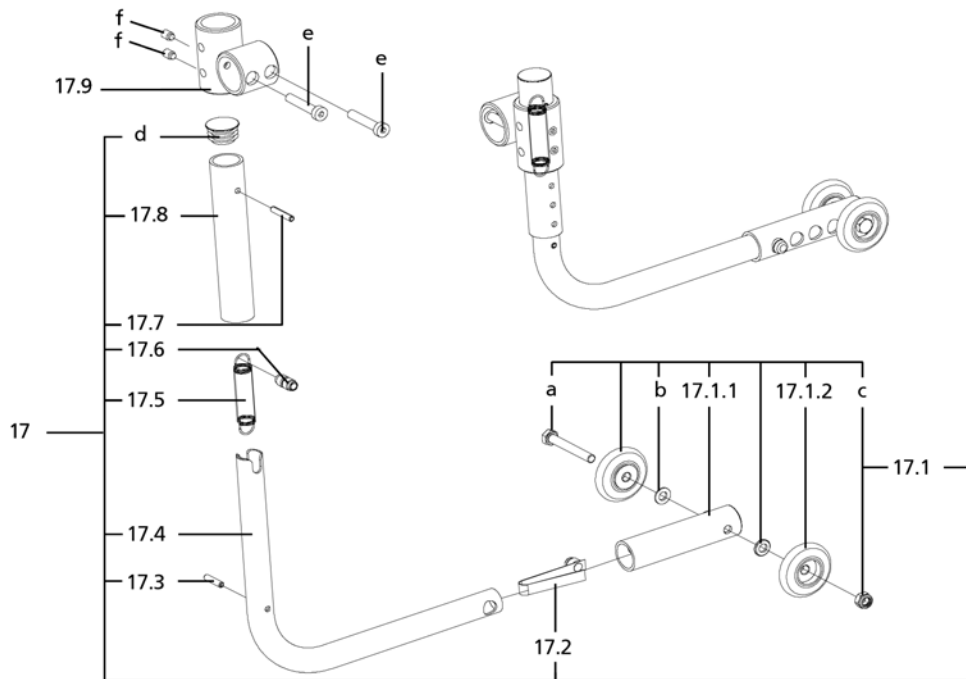
Pos.	Artikel-Nr.	St.	Bezeichnung
-	1 059 649	1	EINSTECKROHRE CODE 805-128 1P.
10	1 059 644	1	FUSSBRETT LINKS MONT. CODE 128-805
10a	1 059 646	1	FUSSBRETT RECHTS MONT. CODE 128-805
10.1	1 059 642	1	FUSSBRETT LINKS
10.1a	1 059 645	1	FUSSBRETT RECHTS
10.2	1 058 905	2	GELENKSCHIEBE
10.3	1 059 643	2	EINSTECKROHR (FÜR CODE 128-805/806 GELOCHT)
a	207 302 200	2	ZYLINDERSCHRAUBE M 6 X 40 DIN912 8.8 A3T
b	207 320 100	2	SICHERUNGSMUTTER M 6 DIN 985

EUROCHAIR-VARIO XXL / b
Baugruppe: Scheren

U-Bg.: Scheren

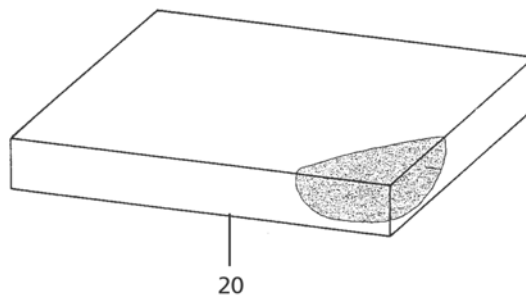
Pos.	Artikel-Nr.	St.	Bezeichnung
12.1	5 005 574	1	SCHERENVERSCHRAUBUNG KPL.
12.3	205 215 006	4	BUCHSE
12.6	1 041 408	1	DISTANZROHR
a	207 301 600	2	ZYLINDERSCHRAUBE M 5 X 40 DIN912 8.8 A3T
b	207 330 100	3	SCHEIBE B 5,3 DIN125 140HV A3T
c	207 322 000	3	SICHERUNGSMUTTER M 5 DIN 985
d	207 304 500	1	ZYLINDERSCHRAUBE M 5 X 80 ISO 4762 8.8 A3T
Code 350; Sitzbreite 50cm			
-	1 041 409	1	SCHERE MONT. SB 50
12.2	205 221 106	4	SCHERENSTREBE
12.4	1 041 406	1	SCHERENHÄLFTE AUBEN
12.5	1 041 404	1	SCHERENHÄLFTE INNEN
Code 53; Sitzbreite 53cm			
-	1 047 690	1	SCHERE MONT. SB 53
12.2	205 221 106	4	SCHERENSTREBE
12.4	1 047 272	1	SCHERENHÄLFTE AUSSEN CODE 53
12.5	1 047 273	1	SCHERENHÄLFTE INNEN CODE 53
Code 358; Sitzbreite 58cm			
-	1 061 450	1	SCHERE MONT. SB 58
12.2	1 059 895	4	SCHERENSTREBE SB 56 BIS 60
12.4	1 061 452	1	SCHERENHÄLFTE AUSSEN CODE 358
12.5	1 061 451	1	SCHERENHÄLFTE INNEN CODE 358

**U-Bg.: Code 691; Einsteckbare Stützrollen**

Pos.	Artikel-Nr.	St.	Bezeichnung
-	1 059 825	1	STÜTZROLLEN CODE 691 - 1 PAAR (NEU SEIT 03/2006)
-	1 064 542	1	STÜTZROLLE MONT. LINKS CODE 712
-	1 064 543	1	STÜTZROLLE MONT. RECHTS CODE 713
17	1 059 824	2	STÜTZROLLE MONT.
17.1	1 057 854	2	STÜTZROHR
17.2	1 058 838	2	STÜTZTEIL (FÜR ROHR D=21,0MM)
17.3	1 040 688	4	EINRASTFEDER

EUROCHAIR-VARIO XXL / b
Baugruppe: Stützrollen

U-Bg.: Code 728; abschwenkbare Stützrolle

Pos.	Artikel-Nr.	St.	Bezeichnung
-	1 058 876	1	ABSCHWENKBARE STÜTZROLLEN CODE 728 - 1 PAAR
-	1 064 544	1	ABSCHWENKBARE STÜTZROLLE LINKS CODE 729
-	1 064 545	1	ABSCHWENKBARE STÜTZROLLE RECHTS CODE 730
17	1 058 878	1	STÜTZROLLE LINKS MONT. (HALTERUNG SEPARAT BESTELLEN!)
-	1 058 879	1	STÜTZROLLE RECHTS MONT. (HALTERUNG SEPARAT BESTELLEN!)
17.1	1 042 485	1	VERSTELLROHR MONT.
17.1.1	1 042 484	1	VERSTELLROHR KPL.
17.1.2	205 209 606	2	ROLLE 40MM PA 6,6 SCHWARZ
17.2	1 040 688	1	EINRASTFEDER
17.3	207 049 000	1	SPANNSTIFT 4 X 18 DIN1481
17.4	1 058 877	1	SCHWENKROHR
17.5	206 309 100	1	ZUGFEDER Z-100 J DM=10,9 ; D=1,1 ; LO=60,8
17.6	1 044 979	1	HÜLSE FEDERAUFNAHME
17.7	207 914 800	2	SPANNSTIFT 4 X 22 DIN1481
17.8	1 044 978	1	FÜHRUNGSRÖHR
17.9	1 058 146	1	RANGIERROLLENAUFNAHME
a	207 300 400	1	SECHSKANTSCHRAUBE M 6 X 45 DIN 931 8.8
b	207 330 200	2	SCHEIBE B 6,4 DIN125 140HV A3T
c	207 320 100	1	SICHERUNGSMUTTER M 6 DIN 985
d	205 047 400	1	RUNDSTOPFEN 22 SFL 22 X 1,5
e	1 055 240	2	SONDERSCHRAUBE M6X33 8.8 A3T
f	207 201 300	2	GEWINDESTIFT M6 X 8 DIN915



ST=Sitztiefe
SB=Sitzbreite

		SB 50	SB 53	SB 58
ST 43	3 cm	1046382	1049054	1062204
ST 46	3 cm	1046381	1049055	1062206

EUROCHAIR-VARIO XXL / b
Baugruppe: Zubehör
U-Bg.: Zubehör

Pos.	Artikel-Nr.	St.	Bezeichnung
			Kleinteile
-	5 005 457	1	KLEINTEILESATZ (KUNSTSTOFFGL.)
			Umbausatz
-	5 006 281	1	UMBAUSATZ VON 651 AUF 706
			Code 819; Passive Beleuchtung
-	1 047 486	1	PASSIVE BELEUCHTUNG
-	206 961 500	2	SPEICHENRÜCKSTRAHLER NR. 310
-	206 960 800	4	RÜCKSTRAHLER ROT (31,5X70)
			Code 822; Schuhanschnallriemen
-	1 054 378	1	SCHUHANSCHNALLRIEMEN CODE 822 1 PAAR
			Code 823; Fersenhalter
-	1 012 396	1	FERSENHALTER CODE 823
-	1 058 120	1	FERSENHALTER CODE 805-823 1PA. (M. M4X16 F.NEUERE FUSSPLATT.)
			Code 833; Sicherheitsgurt
-	1 041 414	1	HALTEGURT KPL. CODE 833
			Code 880; Radstandverlängerung
-	1 057 861	1	RADSTANDSVERLÄNGERUNG CODE 880 1 PAAR (6 CM)
-	1 057 860	2	DISTANZBUCHSE
			Code 912; Luftpumpe mit Halter
-	1 032 429	1	LUFTPUMPE MIT HALTER CODE 912
-	205 630 300	1	SCHLAUCHPUMPE SCHWARZ 1250300003 (2020) SCHRADER VE.
-	205 538 000	2	LUFTPUMPENHALTER

U-Bg.: Zubehör

Pos.	Artikel-Nr.	St.	Bezeichnung
			Code 917; Umbausatz Armlehnenhöhe stufig einstellbar
-	1 045 846	1	UMBAUSATZ FÜR HÖHENVERSTELLUNG ARMLEHNENPOLSTER CODE 917
			Code 2929; Therapietisch aus Plexi - Glas, verstellbar in Premiumausführung
-	1 066 863	1	THERAPIETISCH AUS PC CODE 2929 (VERSTELLBAR F. SB 43-51 CM)
			Code 929; Therapietisch aus Plexi - Glas, verstellbar
-	1 064 947	1	THERAPIETISCH MONT. CODE 929 SB 50 BIS 58 CM EINSTELLBAR
			Code 930; Therapietisch aus Plexi - Glas
-	205 149 900	1	THERAPIETISCH CODE 350-930
-	1 049 043	1	THERAPIETISCH CODE 53-930
-	1 062 201	1	THERAPIETISCH CODE 358-930
			Code 931; Halbseiten Therapietisch
-	205 651 600	1	HALBSEITENTISCH RECHTS CODE931
-	205 651 500	1	HALBSEITENTISCH LINKS CODE 931
			Code 936; Rutschbrett
-	205 029 500	1	RUTSCHBRETT CODE 936
			Code 946; Wadengurt geteilt (an Fußplatte)
-	5 005 608	2	BEINGURT KPL.
			Code 951; Zubehörnetz
-	205 538 400	1	ZUBEHÖRNETZ CODE 951
			Code 962; Rucksack "Life"
-	205 642 506	1	UNIVERSAL-RUCKSACK CODE 962

U-Bg.: Zubehör

Pos.	Artikel-Nr.	St.	Bezeichnung
			Code 970; Stockhalter
-	1 063 168	1	STOCKHALTER KPL. -NACHRÜSTSATZ (CLIPS SCHRAUB-SET) 0684
			Code 986; Bremshebelverlängerung
-	1 045 844	1	BREMSHEBELVERLÄNGERUNG MONT. (WINKEL 30 GRAD)

EUROCHAIR-VARIO XXL / b
Notizen



Ihr Fachhändler

MEYRA-ORTOPEDIA
Vertriebsgesellschaft mbH
Meyra-Ring 2 • D-32689 Kalletal-Kalldorf

MEYRA®
ORTOPEDIA
Wir bewegen Menschen

Postfach 1703 • D-32591 Vlotho
Fon +49(0)5733 922-333
Fax +49(0)5733 922-9333
info@meyra.de • www.meyra.de
info@ortopedia.de • www.ortopedia.de

