

iChair
XXL



ERSATZTEILLISTE

iChair XXL
Modell 1.614

D

MEYRA[®]
ORTOPEDIA
Wir bewegen Menschen

iChair XXL / a Inhaltsverzeichnis

Einleitung	5
Bestellbeispiel	6
01 Rahmen	
-Hauptrahmen	7
-Sitzrahmen	8
03 Lenkung	
-Code 851; Bedienung für Begleitperson (Schaltkasten umsteckbar von vorne nach hinten)	9
-Montagematerial für Bedienmodul	9
-Code 4566; Bedienmodulhalter höhen-, längenverstellbar	10
-Code 4859; Bedienmodulhalter längenverstellbar	10
-Code 4860; Bedienmodulhalter längen-, höhenverstellbar und abschwenkbar	11
-Code 4789; Steuerung für Begleitperson	11
-Bedienmodul	12
-Code 4874; Schutzbügel für Bedienmodul	12
04 Antrieb	
-Antrieb	13
06 Fahrwerk	
Lenkräder	
-Code 142; Lenkrad 260 x 70 (10")	14
Antriebsräder	
-Code 460; Antriebsrad ø356mm (14")	15
-Code 824-460; Spritzschutz für Antriebsrad – Radgröße 14"	16
07 Rücken	
-Code 25; elektrisch verstellbare Rückenlehne	17
-Code 401; Rückenlehne mechanisch verstellbar	18
-Code 814; Querliegende Schiebestange	18
Code 949; Rücken mit Schale (geschraubte Variante)	
-Code 4980; Bezug-Inkontinenz schwarz	19
-Code 254; Kunstleder schwarz	19
-Code 236; Graphit-grau-Textil	20
08 Sitz	
-Code 27; elektrische Sitzhöhenverstellung	21
-Code 27; elektrische Sitzhöhenverstellung	21
-Code 118; Sitzneigungsverstellung elektrisch	22
-Code 119; Sitzneigungsverstellung mechanisch	22
Code 948; ErgoSeat-Sitze	
-Code 4980; Bezug-Inkontinenz schwarz	23
-Code 254; Kunstleder schwarz	24
-Code 236; Graphit-grau-Textil	25
09 Seitenteil	
-Code 21; Seitenteile, abnehmbar,gross, höhenverstellbar gepolsterte Armauflage	26
-Code 106; Seitenteil gepolstert, abnehmbar, groß, höhenverstellbar, gepolsterte Armauflage	27
-Code 4960; Hemi Armauflage	27
10 Beinstützen	
-Halterung mont. manuell	28
-Halterung mont. elektrisch	28
-Code 86; Beinstütze elektrisch verstellbar	29
-Code 805; Fußplatten Kunststoff geteilt	30
-Code 808; Fußplatten winkelverstellbar	30
-Code 91; abnehmbare höhenverstellbare Beinstütze, automatischer Längenausgleich, abschwenkbar (Sechskantrohr)	31
-Code 805; Fußplatten Kunststoff geteilt	32
-Code 808; Fußplatten winkelverstellbar	32
-Code 93; abnehmbare Beinstützen abschwenkbar	33
-Code 54; Fußbrett durchgehend (Sechskantrohr)	34
-Code 822; Schuhanschnallriemen	35
-Code 823; Fersenhalter	35

15 Elektrische Anlage

-Code 115-702; Geschwindigkeit 6km/h – Elektronik R-Net	36
-Code 117-702; Geschwindigkeit 10km/h – Elektronik R-Net	36
-Code 932; Beleuchtung für Elektronik-Rollstuhl	37
-Code 678-702-932; Verstell-Lichtmodul-R-Net	37
-Kontaktbelegungen Verstellmodul	38
Batterien und Ladegeräte	
-Antriebsbatterien, geschlossen ca. 63Ah-5h/73Ah-20h	38

16 Arbeitstische

-Code 702-813; Elektronik R-Net – Tischbedienung durchschwenkbar	39
-Therapietisch für Tischsteuerung	40
-Code 415; Schaltkastenanzeige mit Dioden	41
-Code 416; Schaltkastenanzeige mit Display	41
-Code 4646; Therapietisch	42

24 Sonstige Codierungen

-Code 590; Verstellbarer Spreizkeil	43
-Code 676; Heckmarkierungstafel	43
-Code 833; Haltegurt	44
-Code 906; zusätzlicher Rückspiegel (rechts)	44
-Code 927; Rückspiegel	45
-Code 913-949-254; Kopfstütze abnehmbar – Rücken anatomisch geformt – Kunstleder schwarz	45
-Code 954; Rumpfpelotten abschwinkbar	46
-Code 957; Rumpfpelotten	46
-Code 970; Gehilfenhalter	47
-Code 994; Gepäckablage	47

Zubehör

-Zubehör	48
----------	----

iChair XXL / a Einleitung
--

Für Ihre Bestellung von Ersatzteilen sind genaue Angaben erforderlich. Nur so ist gewährleistet, dass Ihnen das richtige Ersatzteil zugestellt wird. Alle MEYRA-ORTOPEDIA -Rollstühle werden nach dem MEYRA-ORTOPEDIA -Baukastensystem gefertigt. Ihr Fahrzeug gliedert sich demnach in Baugruppen auf. Zur leichteren Auffindung des gesuchten Ersatzteiles ordnen Sie dieses in die entsprechende Baugruppe ein.

Baugruppenübersicht

Baugruppe 01: Rahmen	Baugruppe 12: Schere
Baugruppe 03: Lenkung	Baugruppe 15: Elektrische Anlage
Baugruppe 04: Antrieb	Baugruppe 16: Arbeitstisch
Baugruppe 05: Druckbremse	Baugruppe 17: Stützrollen
Baugruppe 06: Fahrwerk	Baugruppe 20: Sitzkissen
Baugruppe 07: Rücken	Baugruppe 24: Sonstige Codierungen
Baugruppe 08: Sitz	Baugruppe 26: Verkleidung
Baugruppe 09: Seitenteil	Baugruppe 98: Zubehör und Kleinteile
Baugruppe 10: Beinstütze	Baugruppe 99: Schaltpläne

Im Inhaltsverzeichnis sind die verschiedenen Ausführungen einer Baugruppe aufgeführt; somit finden Sie schnell und sicher das gesuchte Ersatzteil.

Hinweis:

In der Baugruppenübersicht sind auch Baugruppen enthalten, die nicht für Ihr Modell zutreffend sind.

Haftung / Garantie bei Fremdprodukten

Verwenden Sie keine Fremdprodukte als Ersatz- oder Zubehörteile für MEYRA-ORTOPEDIA -Rollstühle. Diese können die Betriebssicherheit des Rollstuhles beeinträchtigen, auch dann, wenn die Fremdprodukte durch eine TÜV-Abnahme oder eine behördliche Genehmigung (Allgemeine Betriebserlaubnis) geprüft sind, da der Prüfumfang nicht immer ausreicht.

MEYRA-ORTOPEDIA übernimmt keine Haftung oder Garantie für Fremdprodukte als Ersatz oder Zubehörteile sowie für Schäden und Unfälle, die durch deren Auswechslung oder Einbau eintreten.

Sicherheitshinweise bei Verwendung von Ersatzteilen

- Beim Austausch von Teilen nur das dem Rollstuhl-Modell und Code-Nr. entsprechende Bauteil verwenden.
- Überprüfen Sie nach Erhalt des bestellten Ersatzteiles die Richtigkeit der Lieferung!
- Nur autorisierte Fachhändler oder Fachwerkstätten dürfen Reparaturen am Rollstuhl durchführen
- Führen Sie nach Reparatur des Rollstuhles eine Probefahrt durch. Achten Sie auf ungewöhnliche Fahrgeräusche und überprüfen Sie:
 - die Bremsfähigkeit
 - die Lenkfähigkeit
 - den Geradeauslauf

Verwendete Abkürzungen

In den Stücklisten finden Sie folgende Abkürzungen:

AT bedeutet Austauschteile

Mit Buchstaben angezogene Teile (Artikel oder Normteile) sind nach Sichtprüfung wiederverwendbar!

Besonderheiten

Positions-Nr. mit Buchstaben versehen, beziehen sich auf nicht dargestellte Teile (z.B. für die gegenüberliegende Seite).

Bestellbeispiel

Gehen Sie für ihre benötigten Bestellbeispiele wie folgt vor:

1. **Typ/Modell**
Entnehmen Sie die Typ-Nr. der Betriebsanleitung, dem Lieferschein oder dem Typenschild unter Typ bzw. neben Modell.
2. **Baujahr und Fahrzeug-Nr.**
Lesen Sie das Baujahr sowie die Fahrzeug-Nr. vom Typenschild ab, z.B.:
Baujahr: 2008-52
Fz-I-Nr.: 5678901
3. **Baugruppe**
Ordnen Sie das defekte Teil einer Baugruppe zu (siehe Baugruppen-Übersicht).
4. **Code-Nr.**
Vergleichen Sie die Code-Nummern vom Lieferschein mit der Code-Auflistung der entsprechenden Baugruppe. Code-Nr.: 626 Rückengurthöhe 30cm
5. **Darstellung der gewählten Baugruppe mit entsprechender Code-Nr. aufschlagen**
Im Inhaltsverzeichnis ist hinter der Code-Nr. die Seite angegeben, auf der Sie die gesuchte Darstellung und Stückliste finden.
6. **Artikel-Nr.**
An dem zu bestellenden Ersatzteil ist eine Positions-Nr. angezogen, mit der Sie aus der Stückliste die entsprechende Artikel-Nr. ablesen können. Pos.-Nr. 1.1.1 ist Bestandteil der Pos.-Nr. 1.1; Pos.-Nr. 1.1 ist wiederum Bestandteil der Pos.-Nr. 1
7. **Stückzahl festlegen**
Anzahl der zu ersetzenden Bauteile festlegen.
Bemerkung:
Die in der Stückliste angegebenen Stückzahlen entsprechen der Anzahl der in der Baugruppe (linke und rechte Rollstuhlseite) verwendeten Bauteile.
8. **Benennung festlegen**
Aus der Stückliste die entsprechende Benennung ablesen.
9. **Farbe festlegen**
Entnehmen Sie die Farbcodierung dem Lieferschein.
10. **Ersatzteil-Bestellung:**
Für eine korrekte Bestellung geben Sie alle Daten an.

Achten Sie bei Ihrer Bestellung auf die richtigen Bestellangaben; nur so ist gewährleistet, dass Ihnen das richtige Ersatzteil zugestellt wird.

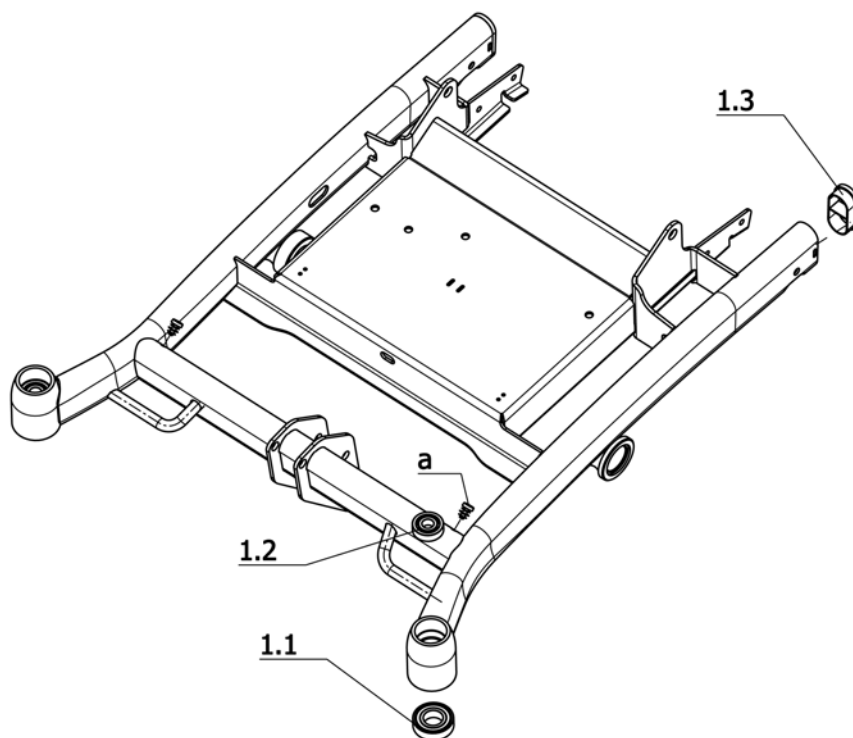
Achtung!

Nachträgliche Veränderungen an dem Rollstuhl sowie Kundenvereinbarungen, die die instandzusetzende Baugruppe betreffen, sind bei einer Ersatzteilbestellung anzugeben.

Wichtiger Hinweis!

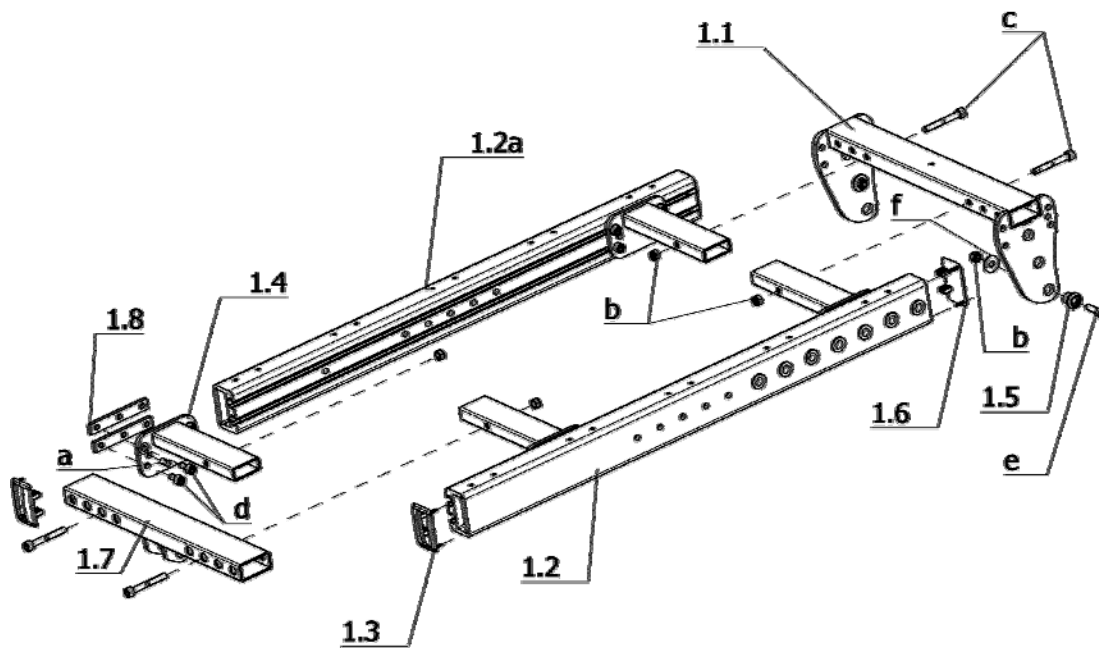
Bei jeder Veränderung, die am Rollstuhl vorgenommen wird, sollten vom Fachhändler die entsprechende Code-Nr. sowie das Datum der Änderung der Betriebsanleitung des entsprechenden Rollstuhles beigefügt werden. So gibt es bei späteren Ersatzteilbestellungen keine falschen Bestellangaben. Beachten Sie, daß gleiche Teile verschiedener Breiten, sowie Seiten einzeln aufgeführt und über eine gesonderte Artikel-Nummer anzufordern sind. Im Falle einer Reparatur verwenden Sie nur **Original- MEYRA-ORTOPEDIA -Ersatzteile!**

iChair XXL / a
Baugruppe: Rahmen



U-Bg.: Hauptrahmen

Pos.	Artikel-Nr.	St.	Bezeichnung
-	1 073 377	1	RAHMEN MONT.
1.1	206 502 800	2	RILLENKUGELLAGER DIN 625 6004 2 RSR
1.2	206 503 200	2	RILLENKUGELLAGER DIN 625 6201-2 Z
1.3	205 032 000	2	KUNSTSTOFFGLEITER FL 60X30X2
a	8 415 117	2	LAMELLENSTOPFEN F.ROHR 12MM SW

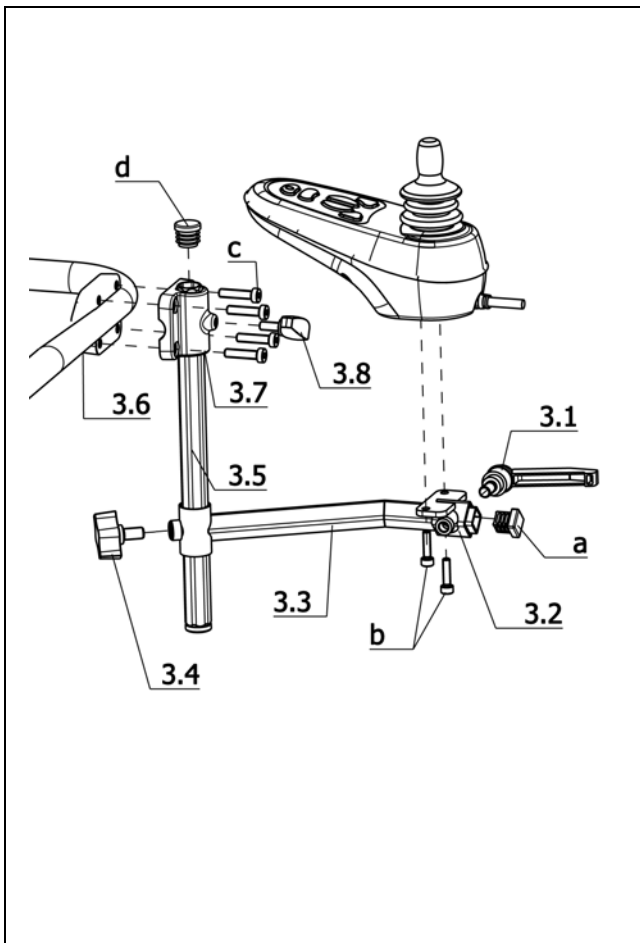


U-Bg.: Sitzrahmen

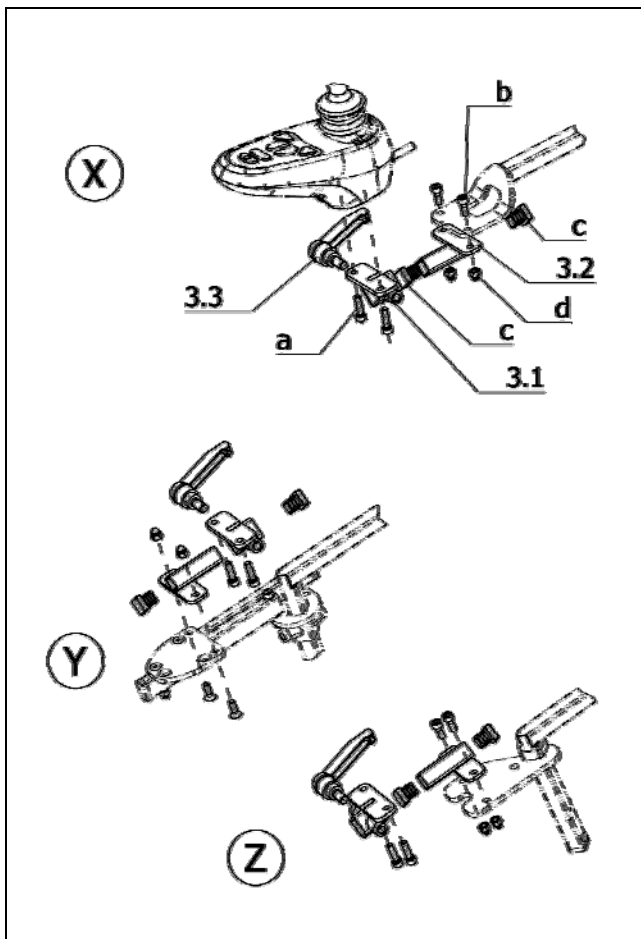
Pos.	Artikel-Nr.	St.	Bezeichnung
1.1	1 073 385	1	SITZVERBINDUNG HINTEN
1.2	1 073 393	1	SITZRAHMENROHR LINKS
1.2a	1 073 394	1	SITZRAHMENROHR RECHTS
1.3	1 067 266	2	KUNSTSTOFFKAPPE VORN (MIT DURCHGANGSÖFFNUNG)
1.4	1 073 388	4	SITZVERSTELLROHR
1.5	1 069 772	2	GELENKBUCHSE
1.6	1 067 265	2	KUNSTSTOFFKAPPE HINTEN
1.7	1 073 390	1	SITZVERBINDUNG VORNE
1.8	1 069 799	8	KLEMMSTÜCK 75X12X4 MIT 3X M6
a	207 902 500	4	PASSKERBSTIFT 6 X 12 ST A2K 8435008
b	207 320 100	6	SICHERUNGSMUTTER M 6 DIN 985
c	207 302 800	4	ZYLINDERSCHRAUBE M 6 X 45 DIN912 8.8 A3T
d	207 122 300	16	ZYLINDERSCHRAUBE M 6 X 12 DIN912 8.8 VC3 BESCHICHTET
e	207 121 500	2	ZYLINDERSCHRAUBE M 6 X 20 ISO 4762 8.8 KL A3T
f	207 335 100	2	SCHEIBE B 6,4 DIN9021 140HV A3T

U-Bg.: Sitzrahmen

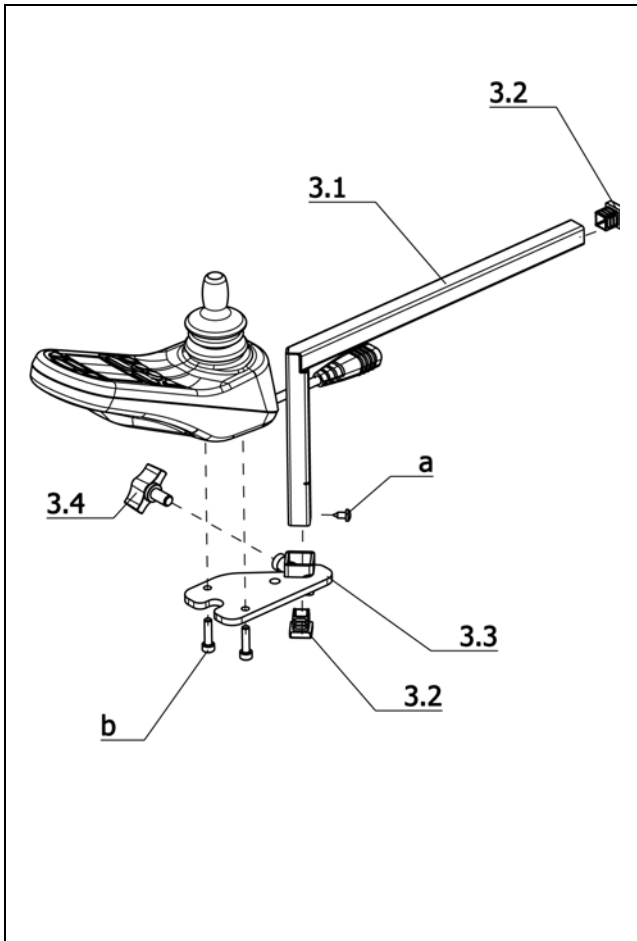
Pos.	Artikel-Nr.	St.	Bezeichnung
			Code 48; Sitzbreite 48cm
-	1 073 380	1	SITZRAHMEN MONT. SB 48 CM
			Code 53; Sitzbreite 53cm
-	1 073 381	1	SITZRAHMEN MONT. SB 53 CM
			Code 358; Sitzbreite 58cm
-	1 073 382	1	SITZRAHMEN MONT. SB 58 CM

iChair XXL / a
Baugruppe: Lenkung

U-Bg.: Code 851; Bedienung für Begleitperson (Schaltkasten umsteckbar von vorne nach hinten)

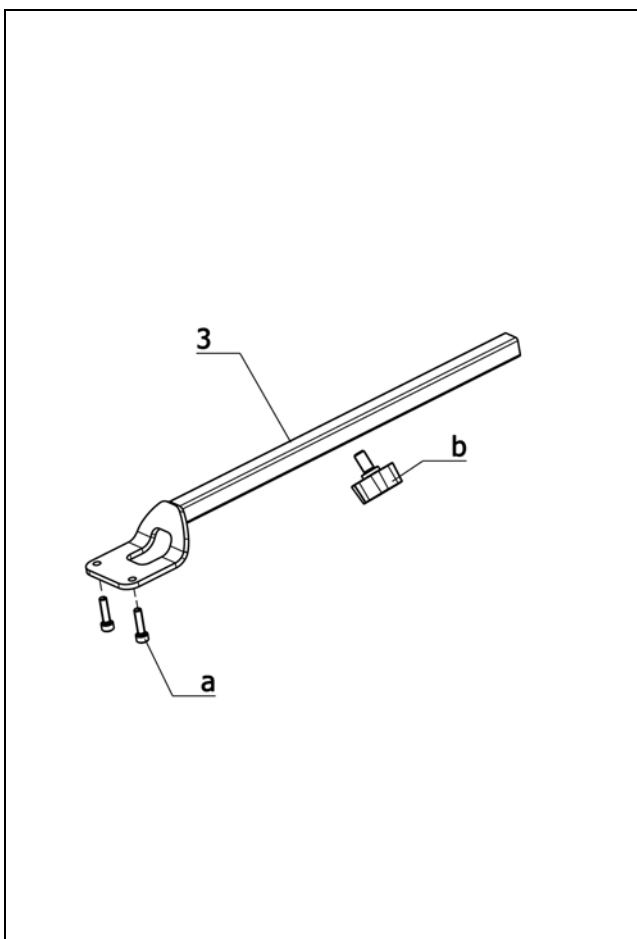
Pos.	Artikel-Nr.	St.	Bezeichnung
-	1 072 650	1	BEDIENMODULHALTER CODE 851 FÜR BEGLEITPERSON UMSTECKBAR
3.1	206 656 600	1	KIPP-KLEMMHEBEL M 8 X 15
3.2	1 072 645	1	AUFNAHME
3.3	1 072 647	1	AUFNAHME HINTEN
3.4	205 113 800	1	FLÜGELSCHRAUBE M 8 X 15
3.5	1 072 649	1	SCHIEBESTANGE
3.6	1 059 665	1	KOPFSTÜTZENSHELLE (OHNE SECHSKANTAUFNAHME)
3.7	1 059 664	1	KOPFSTÜTZENAUFNAHME (MIT SECHSKANTAUFNAHME)
3.8	205 114 800	1	FLÜGELSCHRAUBE M 6 X 15
a	205 006 000	1	KUNSTSTOFFGLEITER 15X15X1,5-2
b	207 123 000	2	ZYLINDERSCHRAUBE M 5 X 20 DIN912 8.8 VC3 BESCHICHTET
c	207 352 100	4	ZYLINDERSCHRAUBE M 6 X 25 DIN7984 8.8 A3T
d	205 027 100	2	KUNSTSTOFFGLEITER GL 18


U-Bg.: Montagematerial für Bedienmodul

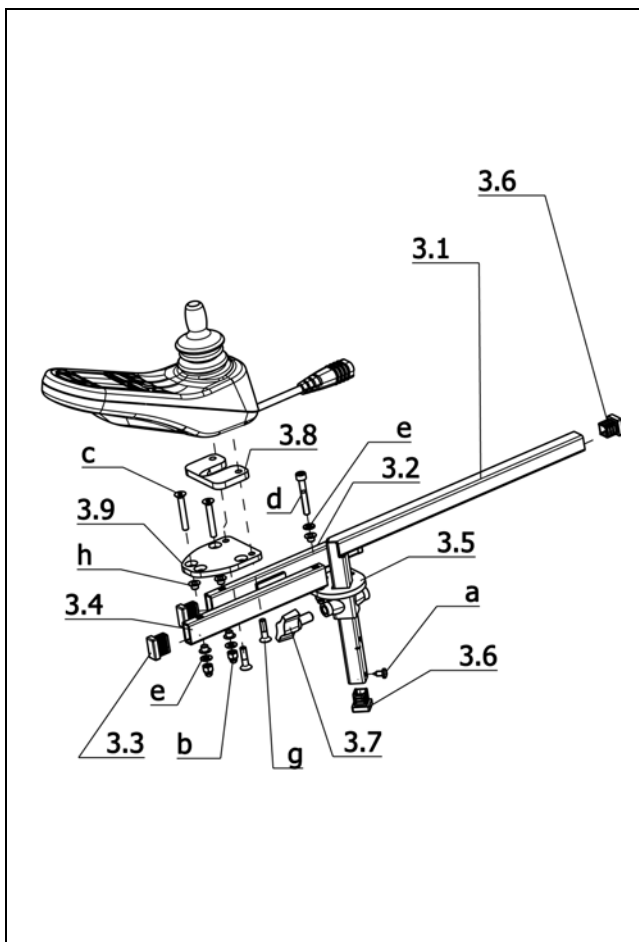
Pos.	Artikel-Nr.	St.	Bezeichnung
3.1	1 072 645	1	AUFNAHME
3.2	1 072 643	1	AUFNAHME VORN
3.3	206 656 600	1	KIPP-KLEMMHEBEL M 8 X 15
a	207 123 000	1	ZYLINDERSCHRAUBE M 5 X 20 DIN912 8.8 VC3 BESCHICHTET
b	207 192 500	2	ZYLINDERSCHRAUBE M 5 X 14 ISO 4762 8.8 A3T
c	205 006 000	2	KUNSTSTOFFGLEITER 15X15X1,5-2
d	207 324 000	2	HUTMUTTER M 5 DIN 986 SCHW.
X	0	0	Code 4859; Bedienmodulhalter längenverstellbar
Y	0	0	Code 4566; Bedienmodulhalter höhen-, längenverstellbar
Z	0	0	Code 4860; Bedienmodulhalter längen-, höhenverstellbar und abschenkbar
a	207 123 000	2	ZYLINDERSCHRAUBE M 5 X 20 DIN912 8.8 VC3 BESCHICHTET
b	207 633 400	2	SENKSCRAUBE M5 X 16 DIN7991

**U-Bg.: Code 4566; Bedienmodulhalter höhen-, längenverstellbar**

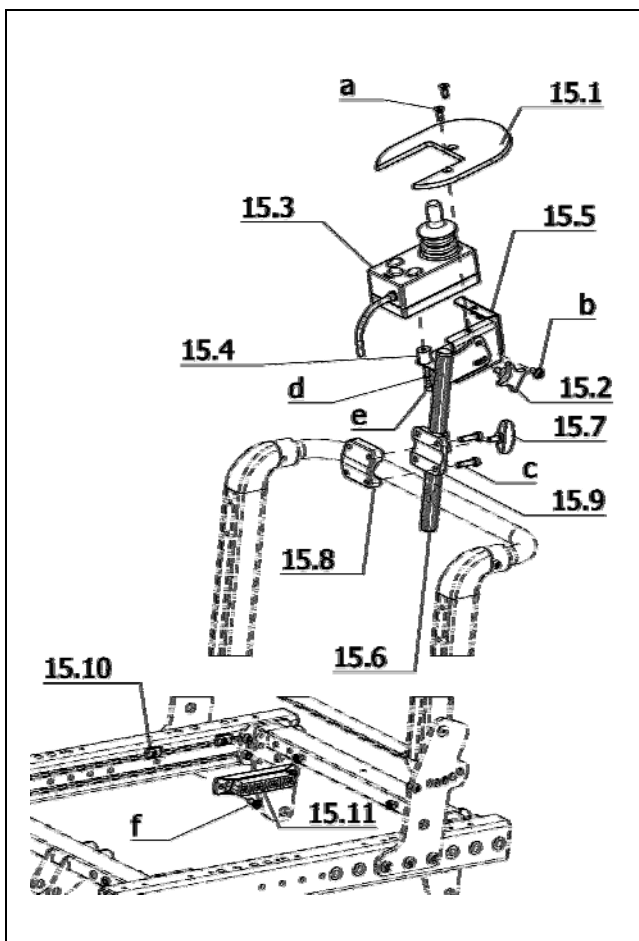
Pos.	Artikel-Nr.	St.	Bezeichnung
3	1 070 781	1	BEDIENMODULHALTER CODE 4566 HÖHEN-, LÄNGENVERSTELLBAR
3.1	1 070 770	1	SCHIEBESTANGE
3.2	205 006 000	2	KUNSTSTOFFGLEITER 15X15X1,5-2
3.3	1 070 780	1	AUFNAHME
3.4	205 113 800	2	FLÜGELSCHRAUBE M 8 X 15
a	207 318 100	1	LINSENKOPF-BLECHSCHRAUBE B 4,2X9,5 ISO 7049 C-H-ST A3T
b	207 123 000	3	ZYLINDERSCHRAUBE M 5 X 20 DIN912 8.8 VC3 BESCHICHTET

**U-Bg.: Code 4859; Bedienmodulhalter längenverstellbar**

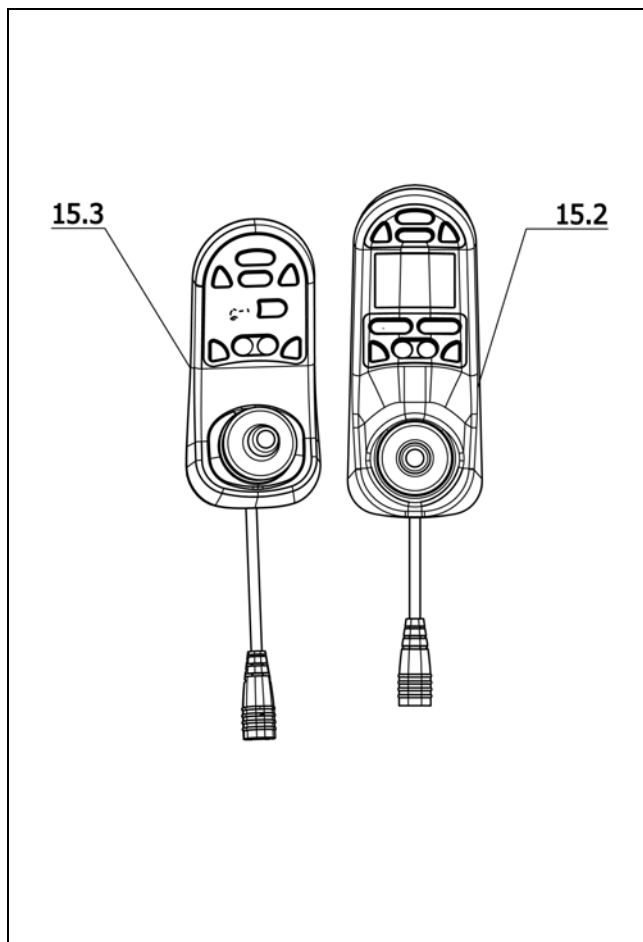
Pos.	Artikel-Nr.	St.	Bezeichnung
-	1 070 766	1	BEDIENMODULHALTER MONT. CODE 4859 LÄNGENVERSTELLBAR
3	1 070 765	1	BEDIENMODULHALTER
a	207 123 000	2	ZYLINDERSCHRAUBE M 5 X 20 DIN912 8.8 VC3 BESCHICHTET
b	205 113 800	1	FLÜGELSCHRAUBE M 8 X 15

iChair XXL / a
Baugruppe: Lenkung

U-Bg.: Code 4860; Bedienmodulhalter längen-, höhenverstellbar und abschwengbar

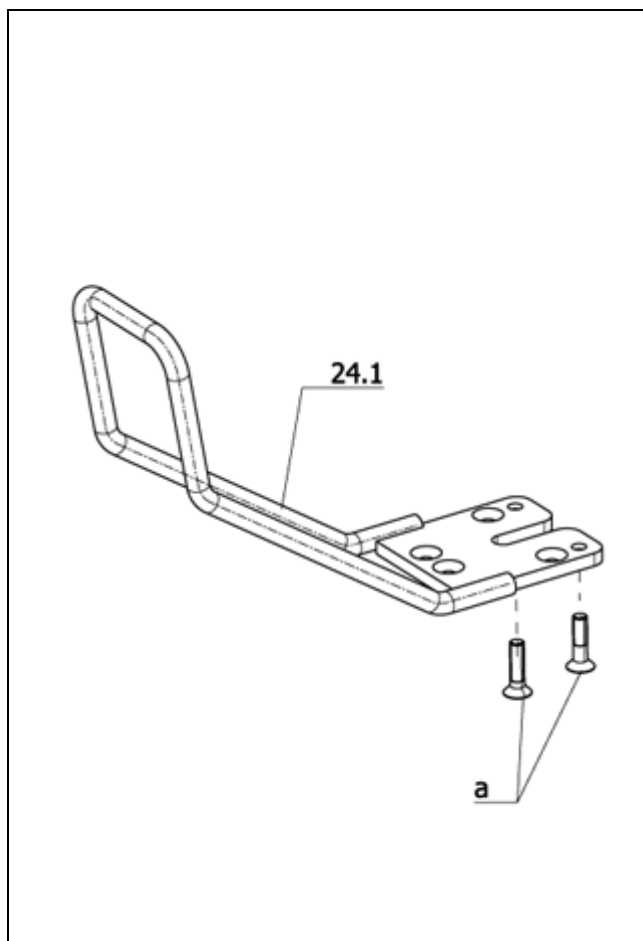
Pos.	Artikel-Nr.	St.	Bezeichnung
3	1 070 772	1	BEDIENMODULHALTER CODE 4860 MONT.(CODE 60/74 ANGEBEN V.SB)
3.1	1 070 770	1	SCHIEBESTANGE
3.2	1 070 776	1	SCHWENKARM VOLLST.
3.3	205 047 900	3	KUNSTSTOFFGLEITER 20X10
3.4	1 063 948	1	SCHWENKARM
3.5	1 070 774	1	AUFNAHME VOLLST.
3.6	205 006 000	2	KUNSTSTOFFGLEITER 15X15X1,5-2
3.7	205 113 800	2	FLÜGELSCHRAUBE M 8 X 15
3.8	1 070 768	1	ZWISCHENLAGE 6MM ->nur bei Code 416-702; Schaltkastenanzeige mit Display – Elektronik R-Net
3.9	1 070 767	1	ADAPTERPLATTE
a	207 318 100	1	LINSENKOPF-BLECHSCHRAUBE B 4,2X9,5 ISO 7049 C-H-ST A3T
b	207 324 000	4	HUTMUTTER M 5 DIN 986 SCHW.
c	207 019 000	2	SENKSCHEIBE M5 X 35 DIN-EN-ISO-10642 8.8 A3T
d	207 192 700	3	ZYLINDERSCHRAUBE M 5 X 35 DIN912 10.9
e	207 330 100	4	SCHEIBE B 5,3 DIN125 140HV A3T
g	207 137 300	2	SENKSCHEIBE M5 X 20 DIN7991 10.9 A3T MIT INNENSECHSKANT
h	206 557 300	8	GLEITLAGER FORM F


U-Bg.: Code 4789; Steuerung für Begleitperson

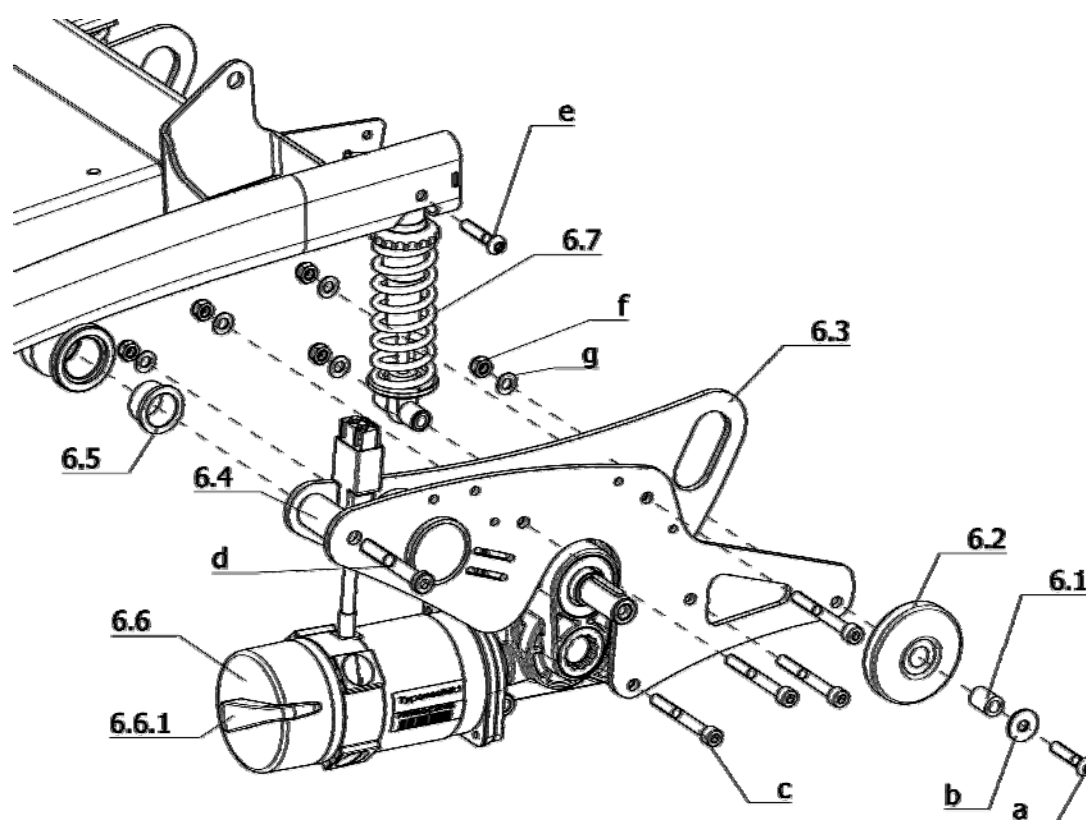
Pos.	Artikel-Nr.	St.	Bezeichnung
-	1 070 796	1	BEDIENMODULHALTER CODE 4789 M.BEDIENMODUL R-NET (CODE 702)
15.3	206 905 700	1	BEDIENMODUL FÜR BEGLEITPERSON R-NET ELEKTRONIK FÜR CODE 4789
15.1	8 461 574	1	AUFLAGEPLATTE FÜR FSK- BEGLEITPERSON
15.2	8 438 432	1	KREUZGRIFFSCHRAUBE SCHW. M 6 X 15 D=40
15.4	8 108 509	1	DISTANZBUCHSE
15.5	8 104 884	1	HALTEWINKEL M.MUTTERN FÜR STEUERUNG BEGLEITPERS.-ZUS.
15.6	1 070 793	1	VERSTELLROHR
-	205 027 100	1	KUNSTSTOFFGLEITER GL 18
15.7	205 114 800	1	FLÜGELSCHRAUBE M 6 X 15
15.8	1 059 665	1	KOPFSTÜTZENSCHELLE (OHNE SECHSKANTAUFNAHME)
15.9	1 059 664	3	KOPFSTÜTZENAUFNAHME (MIT SECHSKANTAUFNAHME)
15.10	1 002 850	2	KLEMMSTÜCK
15.11	206 907 200	1	BUSSTECKER 4-FACH FÜR R-NET (4-FACH STECKERLEISTE)
a	207 633 400	2	SENKSCHEIBE M5 X 16 DIN7991
-	207 322 000	2	SICHERUNGSMUTTER M 5 DIN 985
b	209 005 400	1	LINSENKOPF-FLANSCHSCHRAUBE M 6 X 12 10.9 AZR POLY-LOK
c	207 352 100	4	ZYLINDERSCHRAUBE M 6 X 25 DIN7984 8.8 A3T
d	207 429 300	2	SICHERUNGSSCHEIBE S5
e	207 303 500	4	ZYLINDERSCHRAUBE M 5 X 30 ISO 4762 10.9 ZN/NI
f	207 350 200	2	ZYLINDERSCHRAUBE M 6 X 12 DIN6912 8.8 A3T
-	206 907 700	1	BUSKABEL 0,5M (R-NET)

**U-Bg.: Bedienmodul**

Pos.	Artikel-Nr.	St.	Bezeichnung
15.3	206 849 700	1	BEDIENMODUL STANDARD-DISPLAY R-NET CODE 415-702
-	426 849 700	1	AT-BEDIENMODUL STANDARD-DISPL. R-NET CODE 415-702
15.2	206 849 900	1	BEDIENMODUL FARB-DISPLAY R-NET CODE 416-702
-	426 849 900	1	AT-BEDIENMODUL FARB-DISPLAY R-NET CODE 416-702

**U-Bg.: Code 4874; Schutzbügel für Bedienmodul**

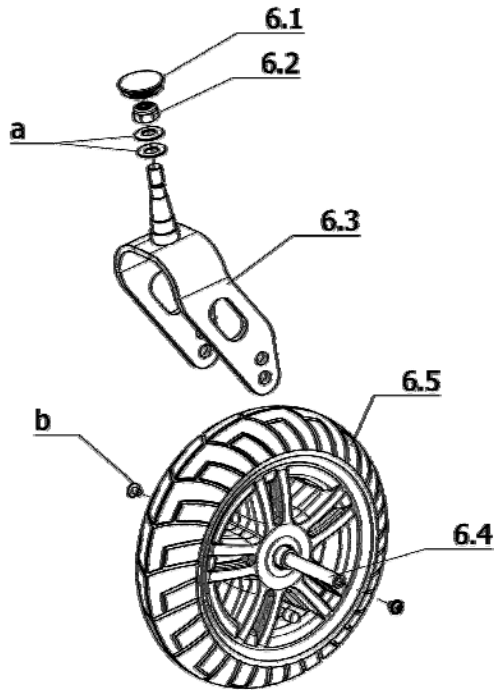
Pos.	Artikel-Nr.	St.	Bezeichnung
-	1 070 778	1	SCHUTZBÜGEL MONT. CODE 4874 (NACHRÜSTSATZ MIT SCHRAUBEN)
24.1	1 070 783	1	SCHUTZBÜGEL
a	207 137 300	2	SENKSCHRAUBE M5 X 20 DIN7991 10.9 A3T MIT INNENSECHSKANT

iChair XXL / a
Baugruppe: Antrieb

U-Bg.: Antrieb

Pos.	Artikel-Nr.	St.	Bezeichnung
6.1	1 063 985	2	BUNDBUCHSE
6.2	206 271 706	2	ABWEISRAD D=75 SCHWARZ RAL9005
6.3	1 073 362	1	ANTRIEBSSCHWINGE LINKS
6.3a	1 073 363	1	ANTRIEBSSCHWINGE RECHTS
6.4	1 069 769	2	SCHWINGENACHSE
6.5	206 554 900	4	BUNDBUCHSE NR.5069
6.6.1	5 006 659	2	BREMSGRIFF MIT DICHTUNG
-	1 071 200	2	BREMSGRIFF (MOTORENTRIEGELUNG)
-	206 606 400	2	DICHTUNG (FÜR AMT BEI 1071200)
a	207 381 000	2	LINSENSCHRAUBE M 8 X 40 ISO 7380 10.9 A3T
b	207 335 000	2	SCHEIBE B 8,4 DIN9021 140HV A3T
c	207 194 100	8	ZYLINDERSCHRAUBE M 8 X 70 ISO 4762 8.8 A3T
d	207 597 900	2	ZYLINDERSCHRAUBE M 10 X 70 DIN7984 8.8 A3T
e	207 381 000	2	LINSENSCHRAUBE M 8 X 40 ISO 7380 10.9 A3T
f	207 320 200	12	SICHERUNGSMUTTER M 8 DIN 985 A3T
g	207 330 300	12	SCHEIBE B 8,4 DIN125 140HV A3T
-	206 923 600	1	KOHLEBÜRSTENSATZ 1 X JE MOTOR FÜR 1.595/1.614 (4 STK.) AMT

U-Bg.: Antrieb

Pos.	Artikel-Nr.	St.	Bezeichnung
			Code 115; Geschwindigkeit 6km/h
6.6	1 071 230	1	ANTRIEB LINKS 300W; 2750U/MIN; I=28,7/1 AMT
6.6	401 071 230	1	AT-ANTRIEB LINKS 300W; 2750U/MIN; I=28,7/1 AMT
6.6a	1 071 231	1	ANTRIEB RECHTS 300W; 2750U/MIN; I=28,7/1 AMT
6.6a	401 071 231	1	AT-ANTRIEB RECHTS 300W; 2750U/MIN; I=28,7/1 AMT
			Code 117; Geschwindigkeit 10km/h
6.6	1 073 802	1	ANTRIEB LINKS 350W; 4300U/MIN; I=28,7/1 AMT
6.6	401 073 802	1	AT-ANTRIEB LINKS 350W; 4300U/MIN; I=28,7/1 AMT
6.6a	1 073 803	1	ANTRIEB RECHTS 350W; 4300U/MIN; I=28,7/1 AMT
6.6a	401 073 803	1	AT-ANTRIEB RECHTS 350W; 4300U/MIN; I=28,7/1 AMT
			Code 893; Nutzergewicht bis 200kg
6.7	206 309 700	2	DÄMPFER R=20 N/MM L=175MM; HUB=35MM MIT HYDR. DÄMPFUNG

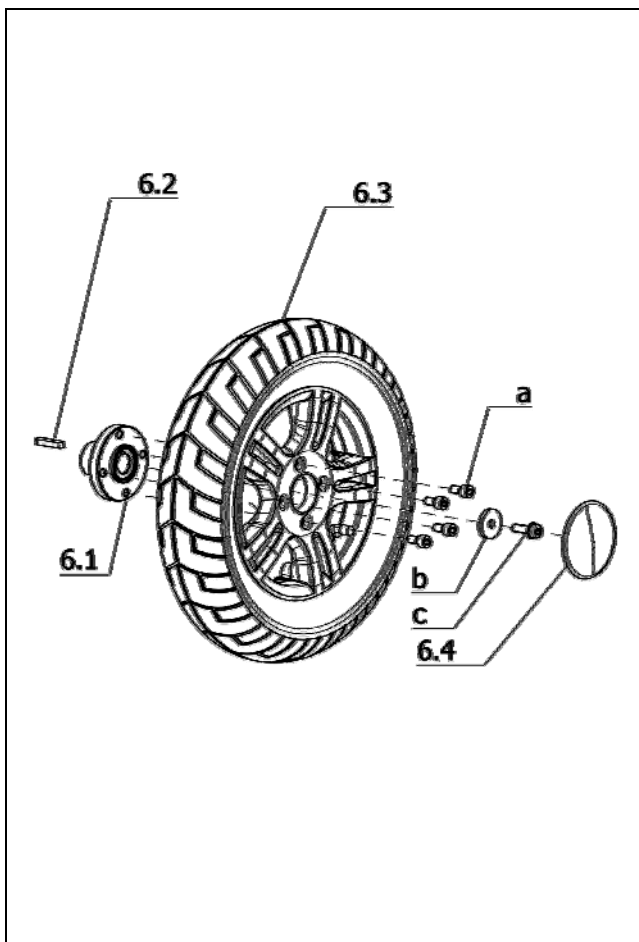


U-Bg.: Code 142; Lenkrad 260 x 70 (10")

Pos.	Artikel-Nr.	St.	Bezeichnung
6.1	205 204 406	2	ABDECKKAPPE FÜR STEUERKOPF
6.2	207 322 200	2	SICHERUNGSMUTTER M 12 X 1,5 DIN 980 SCHWARZ
6.3	1 070 851	2	LENKGABEL FÜR 9" UND 10" LENKRAD
6.4	1 069 366	2	ACHSE L=91MM D=11,9MM (2X M8)
a	206 340 100	4	TELLERFEDER A 25 DIN 2093 ST
b	207 018 700	4	LINSENKOPF-FLANSCHSCHRAUBE M 8 X 12 10.9 AZR POLY-LOK
Code 146-908; Pannengeschützte Lenkräder – Bereifung schwarz			
6	1 070 854	1	LENKRAD LINKS MONT. 10" CODE 142-146-908
6.5	1 070 846	1	LENKRAD LINKS 10" CODE 142-146-908
6a	1 070 855	1	LENKRAD RECHTS MONT. 10" CODE 142-146-908
6.5a	1 070 847	1	LENKRAD RECHTS 10" CODE 142-146-908
-	206 126 500	2	SCHLAUCH 3.00-6 FÜR 10"
-	206 126 800	2	DECKE 3.00-6 FÜR 10" SCHWARZ (PANNENGESCHÜTZT)
Code 146-909; Pannengeschützte Lenkräder – Bereifung grau			
6	1 070 852	1	LENKRAD LINKS MONT. 10" CODE 142-146-909
6.5	1 069 121	1	LENKRAD LINKS 10" CODE 142-146-909
6a	1 070 853	1	LENKRAD RECHTS MONT. 10" CODE 142-146-909
6.5a	1 070 845	1	LENKRAD RECHTS 10" CODE 142-146-909
-	206 126 500	2	SCHLAUCH 3.00-6 FÜR 10"
-	206 126 400	2	DECKE 3.00-6 FÜR 10" GRAU (PANNENGESCHÜTZT)

U-Bg.: Code 142; Lenkrad 260 x 70 (10")

Pos.	Artikel-Nr.	St.	Bezeichnung
Code 900-908; Pannensichere Bereifung für Lenkräder – Bereifung schwarz			
6	1 070 859	1	LENKRAD LINKS MONT. 10" CODE 142-900-908
6.5	1 070 849	1	LENKRAD LINKS 10" CODE 142-900-908
6a	1 070 860	1	LENKRAD RECHTS MONT 10" CODE 142-900-908
6.5	1 070 850	1	LENKRAD RECHTS 10" CODE 142-900-908
Code 900-909; Pannensichere Bereifung für Lenkräder – Bereifung grau			
6	1 070 857	1	LENKRAD LINKS MONT. 10" CODE 142-900-909
6.5	1 069 122	1	LENKRAD LINKS 10" CODE 142-900-909
6a	1 070 858	1	LENKRAD RECHTS MONT. 10" CODE 142-900-909
6.5a	1 070 848	1	LENKRAD RECHTS 10" CODE 142-900-909

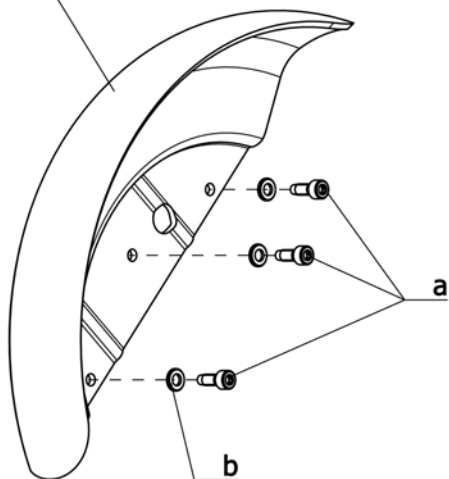
iChair XXL / a
Baugruppe: Fahrwerk

U-Bg.: Code 460; Antriebsrad ø356mm (14")

Pos.	Artikel-Nr.	St.	Bezeichnung
6.1	1 069 130	2	MITNEHMERNABE FÜR ANTRIEBSRAD 14"
6.2	207 055 900	2	PASSFEDER 6X6X36 DIN 6885/A
6.4	1 070 478	2	ABDECKKAPPE ANTRIEBSRAD 12" UND 14" ALUFELGE
a	207 303 800	8	ZYLINDERSCHRAUBE M 8 X 20 ISO 4762 8.8 A3T VC3 BESCHICHT ->Schrauben bei der Montage mit 30Nm anziehen.
b	1 054 958	2	SCHEIBE
c	205 598 000	2	ZYLINDERSCHRAUBE M 8 X 25 10.9 A3T INBUSRIPP W251
			Code 482-909; Standardluftbereifung (Stollenprofil) – Bereifung grau
6.3	1 074 585	2	ANTRIEBSRAD 14" STOLLENPROFIL LUFTBEREIFT CODE 460-482-909
-	206 129 600	2	DECKE 3.00-8 GRAU FÜR 14" STOLLENPROFIL 0334
-	206 127 400	2	SCHLAUCH 3.00-8 FÜR 14"
			Code 846-909; Bereifung pannengeschützt für Antriebsräder – Bereifung grau
6.3	1 069 126	1	ANTRIEBSRAD RECHTS 14" CODE 460-846-909
6.3a	1 069 125	1	ANTRIEBSRAD LINKS 14" CODE 460-846-909
-	206 127 900	2	DECKE 3.50-8 FÜR 14" GRAU
-	206 127 400	2	SCHLAUCH 3.00-8 FÜR 14"
			Code 846-908; Bereifung pannengeschützt für Antriebsräder – Bereifung schwarz
6.3	1 070 479	1	ANTRIEBSRAD LINKS 14" CODE 460-846-908
6.3a	1 070 840	1	ANTRIEBSRAD RECHTS 14" CODE 460-846-908
-	206 127 500	2	DECKE 3.50-8 FÜR 14" SCHWARZ
-	206 127 400	2	SCHLAUCH 3.00-8 FÜR 14"

U-Bg.: Code 460; Antriebsrad ø356mm (14")

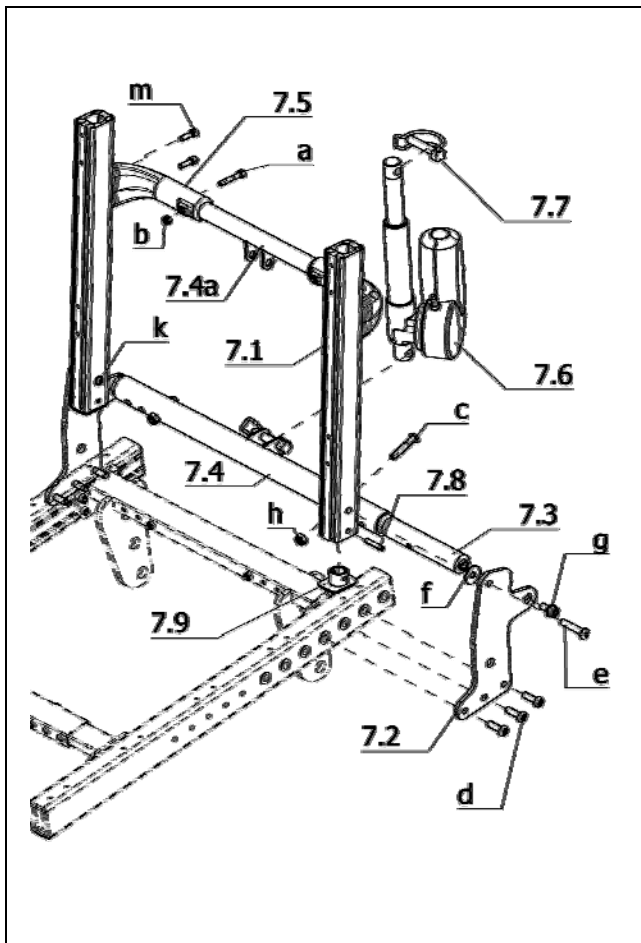
Pos.	Artikel-Nr.	St.	Bezeichnung
			Code 904-908; Pannensichere Bereifung (Normalprofil) – Bereifung schwarz
6.3	1 070 841	1	ANTRIEBSRAD LINKS 14" CODE 460-904-908
6.3a	1 070 842	1	ANTRIEBSRAD RECHTS 14" CODE 460-904-908
			Code 904-909; Pannensichere Bereifung (Normalprofil) - Bereifung grau
6.3	1 069 127	1	ANTRIEBSRAD LINKS 14" CODE 460-904-909
6.3a	1 069 128	1	ANTRIEBSRAD RECHTS 14" CODE 460-904-909
			Code 905-909; Pannensichere Bereifung (Stollenprofil) – Bereifung grau
6.3	1 074 587	2	ANTRIEBSRAD 14" STOLLENPROFIL PANNENSICHER CODE 460-905-909

24.1



U-Bg.: Code 824-460; Spritzschutz für Antriebsrad – Radgröße 14"

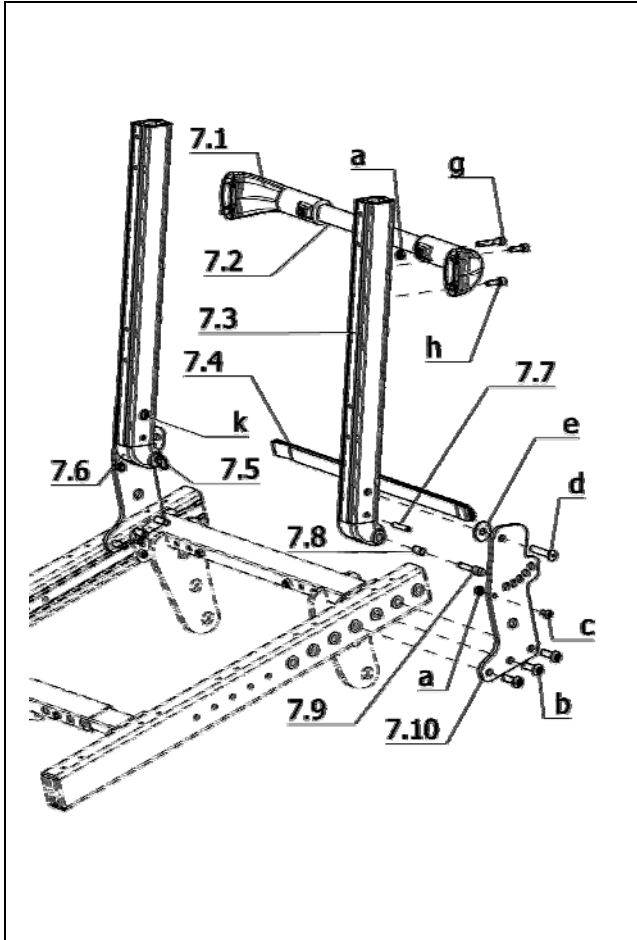
Pos.	Artikel-Nr.	St.	Bezeichnung
-	1 070 520	1	SPRITZSCHUTZ ANTRIEBSRÄDER 14" (1 PAAR) CODE 824
24.1	1 070 521	2	SPRITZSCHUTZ ANTRIEBSRÄDER 14" 1 STÜCK (OHNE MONTAGEMATERIAL)
a	207 650 800	6	ZYLINDERSCHRAUBE M 6 X 16 DIN7500 E ST A3T
b	207 330 200	6	SCHLEIFSCHEIBE B 6,4 DIN125 140HV A3T

iChair XXL / a
Baugruppe: Rücken

U-Bg.: Code 25; elektrisch verstellbare Rückenlehne

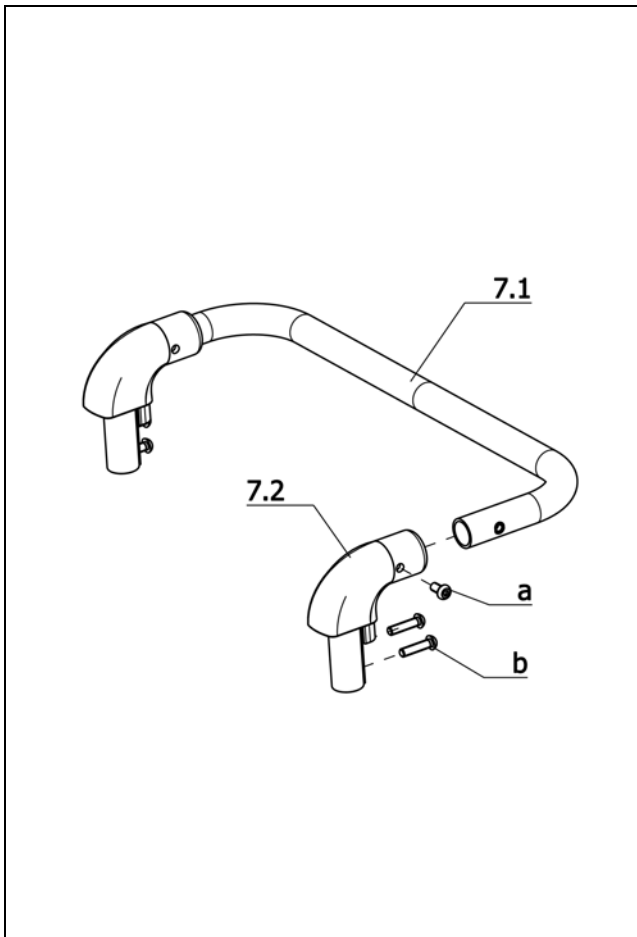
Pos.	Artikel-Nr.	St.	Bezeichnung
7.1	1 067 260	2	RÜCKENROHR
7.2	1 070 881	2	VERSTELLPLATTE
7.3	1 070 531	2	ANBINDUNGSZAPFEN
7.5	1 069 947	2	RÜCKENHALTER
7.6	1 073 369	1	VERSTELLANTRIEB MONT. FÜR CODE 25 (60 GRAD) O. CODE 118
7.7	205 662 000	2	FEDERBOLZEN 10X50
7.8	207 914 000	2	SPANNSTIFT 6 X 30 DIN1481 FST A3T
7.9	1 069 952	2	KAPPE UNTEN (RÜCKENROHRPROFIL)
a	207 302 100	2	ZYLINDERSCHRAUBE M 6 X 35 DIN912 8.8 A3T
b	207 320 100	2	SICHERUNGSMUTTER M 6 DIN 985
c	207 381 000	2	LINSENSCHRAUBE M 8 X 40 ISO 7380 10.9 A3T
d	207 382 000	6	LINSENSCHRAUBE M 8 X 25 ISO 7380 10.9 A3T INNENSECHSK.
e	1 070 790	2	GELENKBOLZEN
f	207 877 300	2	SCHEIBE B 8,4 DIN9021 PA SCHW.
g	205 592 600	2	ZYLINDERSCHRAUBE M 8 X 16 W251 INBUSRIPP (INNENSECHSKANT)
h	207 320 200	2	SICHERUNGSMUTTER M 8 DIN 985 A3T
k	209 005 400	2	LINSENKOPF-FLANSCHSCHRAUBE M 6 X 12 10.9 AZR POLY-LOK
m	207 300 800	4	ZYLINDERSCHRAUBE M 6 X 20 DIN912
-	1 071 616	1	NEIGUNGSSCHALTER (KABEL L=950MM) ->Achtung! Neigungsschalter immer im Rückenrohr montieren.

U-Bg.: Code 25; elektrisch verstellbare Rückenlehne

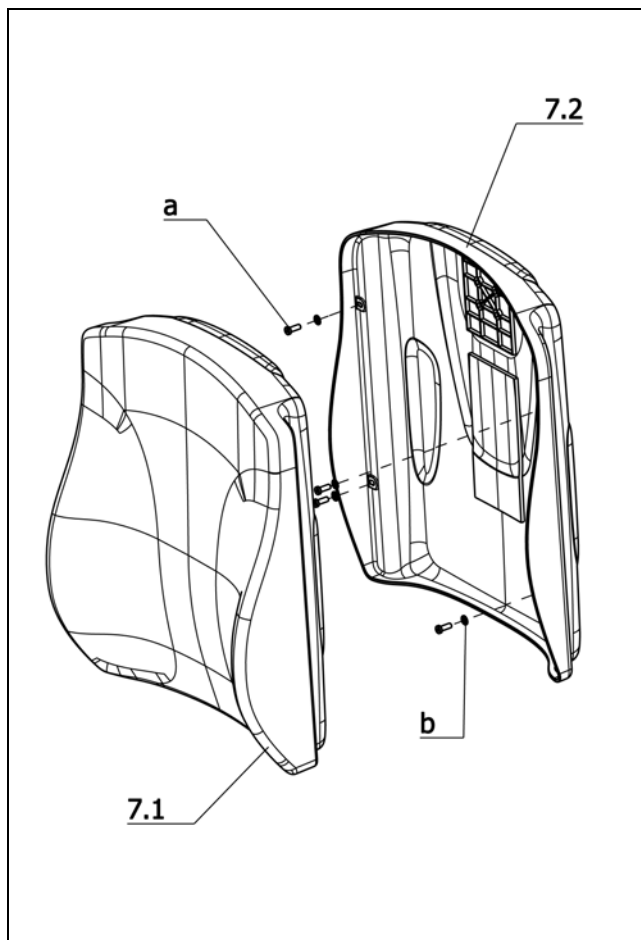
Pos.	Artikel-Nr.	St.	Bezeichnung
			Code 48/53/358; Sitzbreite 48/53/58cm
-	1 075 572	1	RÜCKEN MONT. CODE 25-48/53/58 (SITZBREITE BITTE ANGEBEN)
7.4	1 074 457	1	QUERVERBINDUNG UNTEN
7.4a	1 073 492	1	QUERVERBINDUNG OBEN

**U-Bg.: Code 401; Rückenlehne mechanisch verstellbar**

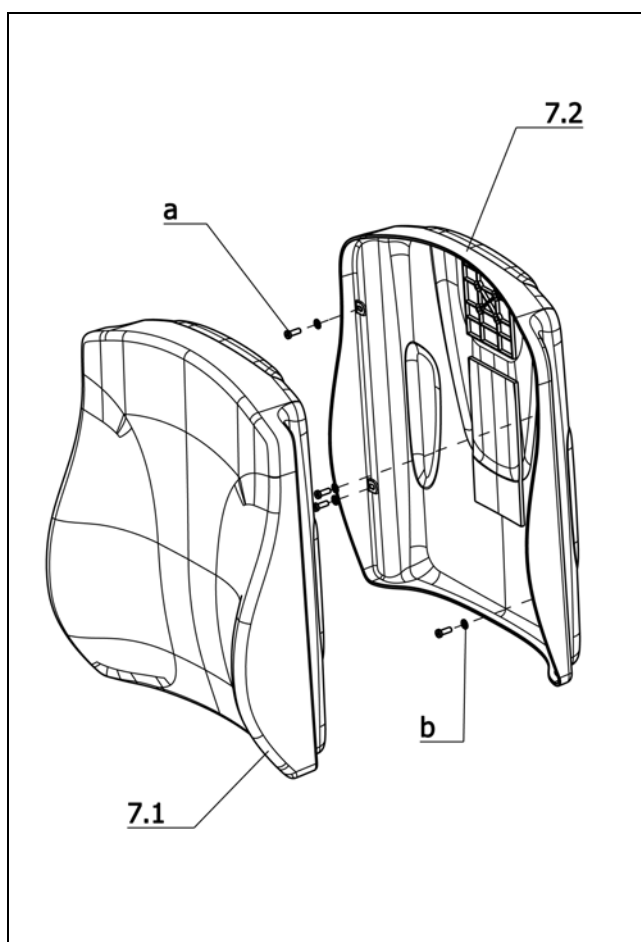
Pos.	Artikel-Nr.	St.	Bezeichnung
7.1	1 069 947	2	RÜCKENHALTER
7.3	1 067 260	2	RÜCKENROHR
7.4	5 005 402	1	ENTRIEGELUNGSGURT SB=33-58
7.5	205 636 600	2	SCHLÜSSELRING 20MM
7.6	1 070 908	1	RÜCKENVERRIEGELUNG RECHTS
7.6a	1 070 907	1	RÜCKENVERRIEGELUNG LINKS
7.7	207 914 000	2	SPANNSTIFT 6 X 30 DIN1481 FST A3T
7.8	206 303 600	2	DRUCKFEDER D-160 DM=9 ; D=1 ; LO=19
7.9	1 069 943	2	RASTBOLZEN
7.10	1 070 880	2	VERSTELLPLATTE
a	207 320 100	4	SICHERUNGSMUTTER M 6 DIN 985
b	207 382 000	6	LINSENSCHRAUBE M 8 X 25 ISO 7380 10.9 A3T INNENSECHSK.
c	207 381 200	2	LINSENSCHRAUBE M 6 X 12 ISO 7380 10.9 A3T
d	1 070 790	2	GELENKBOLZEN
e	207 877 300	2	SCHEIBE B 8,4 DIN9021 PA SCHW.
g	207 302 100	2	ZYLINDERSCHRAUBE M 6 X 35 DIN912 8.8 A3T
h	207 300 800	4	ZYLINDERSCHRAUBE M 6 X 20 DIN912
k	209 005 400	2	LINSENKOPF-FLANSCHSCHRAUBE M 6 X 12 10.9 AZR POLY-LOK
			Code 48/53/358; Sitzbreite 48/53/58cm
-	1 073 499	1	RÜCKEN MONT.CODE 401-48/53/358 (SITZBREITE BITTE ANGEBEN)
7.2	1 073 498	1	RÜCKENAUSSTEIFUNG SB 48/53/58

**U-Bg.: Code 814; Querliegende Schiebestange**

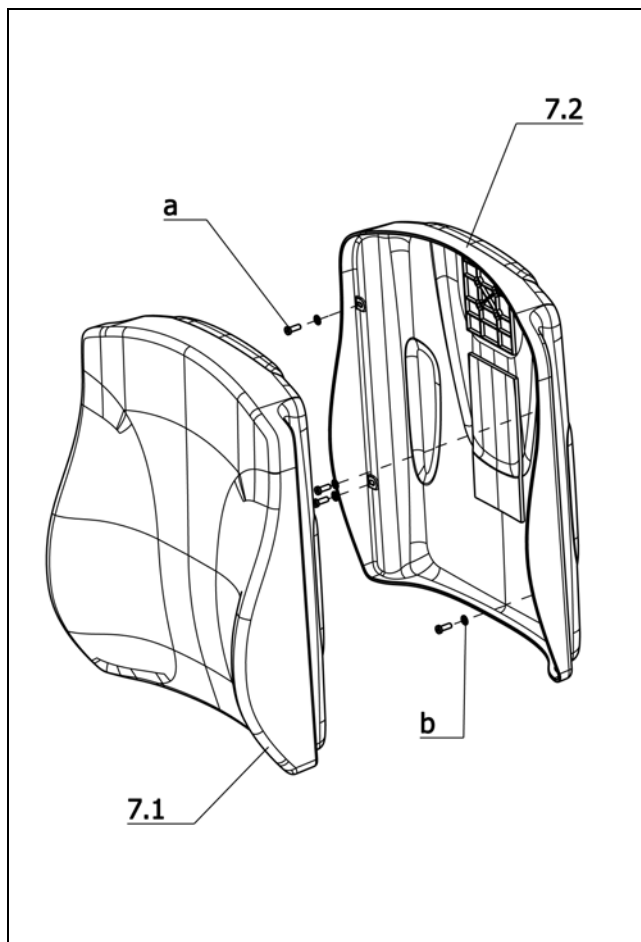
Pos.	Artikel-Nr.	St.	Bezeichnung
7.2	1 067 263	2	SCHIEBEGRIFFHALTER
a	207 382 500	2	LINSENSCHRAUBE M 6 X 12 ISO 7380 10.9 KL A3T
b	207 380 100	4	LINSENSCHRAUBE M 6 X 25 ISO 7380 10.9 A3T INNENSECHSK.
			Code 48; Sitzbreite 48cm
7	1 070 547	1	SCHIEBEBÜGEL MONT. CODE 48-814
7.1	1 070 546	1	SCHIEBEBÜGEL
			Code 53; Sitzbreite 53cm
7	1 070 549	1	SCHIEBEBÜGEL MONT. CODE 53-814
7.1	1 070 550	1	SCHIEBEBÜGEL
			Code 358; Sitzbreite 58cm
7	1 073 501	1	SCHIEBEBÜGEL MONT.CODE 358-814
7.1	1 073 500	1	SCHIEBEBÜGEL

iChair XXL / a
Baugruppe: Rücken

U-Bg.: Code 4980; Bezug-Inkontinenz schwarz

Pos.	Artikel-Nr.	St.	Bezeichnung
a	207 351 900	4	ZYLINDERSCHRAUBE M 6 X 16 DIN7984 8.8 A3T POLY-LOK
b	207 330 200	4	SCHIEBE B 6,4 DIN125 140HV A3T
			Code 48; Sitzbreite 48cm
-	1 071 642	1	RÜCKEN ERGOSEAT MONT. SCHWARZ CODE 48-949-4980 INKONTINENZ
7.1	1 071 592	1	RÜCKENPOLSTER ERGOSEAT SCHWARZ CODE 48-949-4980 INKONTINENZ
7.2	1 068 726	1	RÜCKENSCHALE MONT.OHNE POLSTER F.POLSTER CODE 48-949 ERGOSEAT
			Code 53; Sitzbreite 53cm
-	1 071 643	1	RÜCKEN ERGOSEAT MONT. SCHWARZ CODE 53-949-4980 INKONTINENZ
7.1	1 071 593	1	RÜCKENPOLSTER ERGOSEAT SCHWARZ CODE 53-949-4980 INKONTINENZ
7.2	1 071 599	1	RÜCKENSCHALE MONT.OHNE POLSTER F.POLSTER CODE 53-949 ERGOSEAT
			Code 358; Sitzbreite 58cm
-	1 074 442	1	RÜCKEN ERGOSEAT MONT. SCHWARZ CODE 358-949-4980 INKONTINENZ
7.1	1 070 916	1	RÜCKENPOLSTER ERGOSEAT SCHWARZ CODE 358-949-4980 INKONTINENZ
7.2	1 074 462	1	RÜCKENSCHALE MONT.OHNE POLSTER F.POLSTER CODE358-949 ERGOSEAT

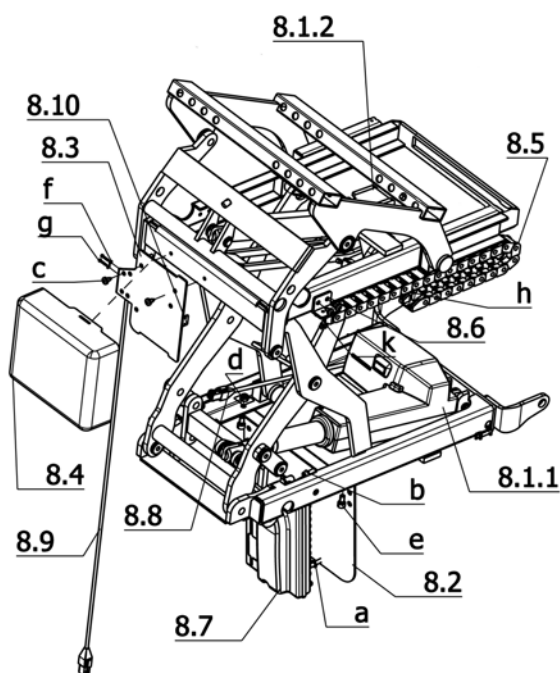

U-Bg.: Code 254; Kunstleder schwarz

Pos.	Artikel-Nr.	St.	Bezeichnung
a	207 351 900	4	ZYLINDERSCHRAUBE M 6 X 16 DIN7984 8.8 A3T POLY-LOK
b	207 330 200	4	SCHIEBE B 6,4 DIN125 140HV A3T
			Code 48; Sitzbreite 48cm
-	1 071 646	1	RÜCKEN ERGOSEAT MONT. SCHWARZ CODE 48-254-949 KUNSTLEDER
7.1	1 069 727	1	RÜCKENPOLSTER ERGOSEAT SCHWARZ CODE 48-254-949 KUNSTLEDER
7.2	1 068 726	1	RÜCKENSCHALE MONT.OHNE POLSTER F.POLSTER CODE 48-949 ERGOSEAT
			Code 53; Sitzbreite 53cm
-	1 071 647	1	RÜCKEN ERGOSEAT MONT. SCHWARZ CODE 53-254-949 KUNSTLEDER
7.1	1 071 595	1	RÜCKENPOLSTER ERGOSEAT SCHWARZ CODE 53-254-949 KUNSTLEDER
7.2	1 071 599	1	RÜCKENSCHALE MONT.OHNE POLSTER F.POLSTER CODE 53-949 ERGOSEAT
			Code 358; Sitzbreite 58cm
-	1 074 444	1	RÜCKEN ERGOSEAT MONT. SCHWARZ CODE 358-254-949 KUNSTLEDER
7.1	1 070 917	1	RÜCKENPOLSTER ERGOSEAT SCHWARZ CODE 358-254-949 KUNSTLEDER
7.2	1 074 462	1	RÜCKENSCHALE MONT.OHNE POLSTER F.POLSTER CODE358-949 ERGOSEAT

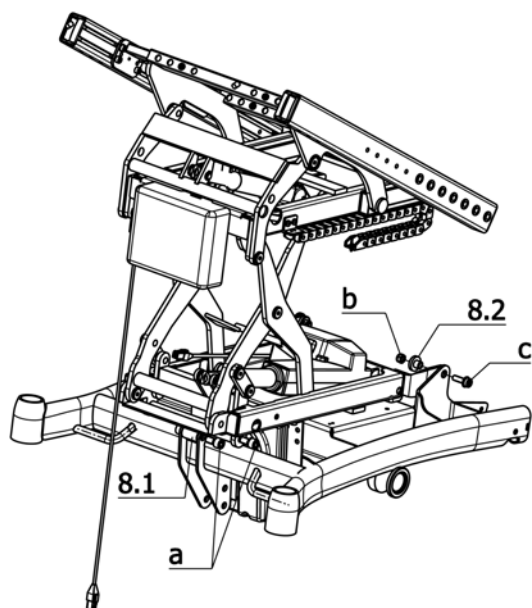


U-Bg.: Code 236; Graphit-grau-Textil

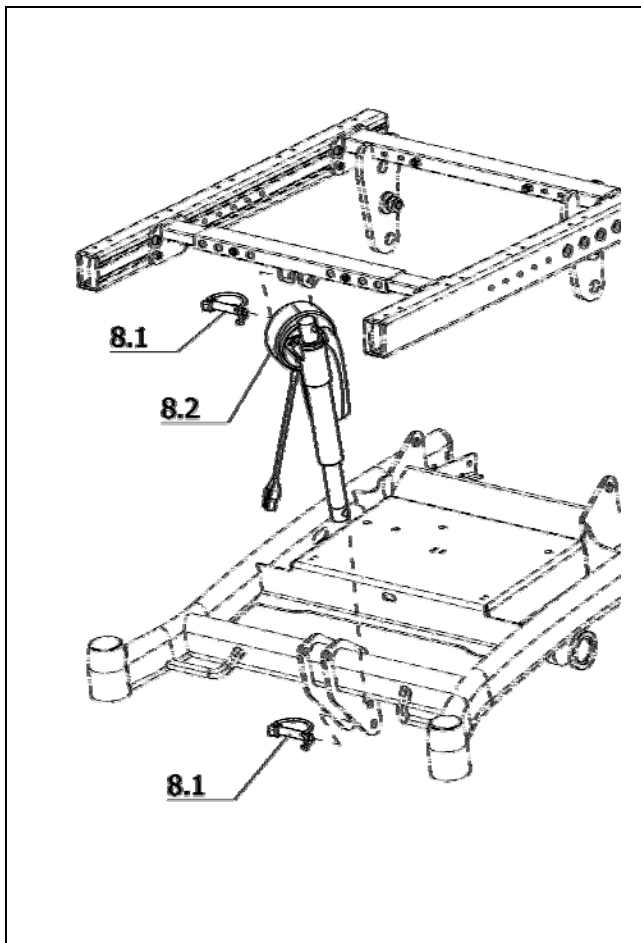
Pos.	Artikel-Nr.	St.	Bezeichnung
a	207 351 900	4	ZYLINDERSCHRAUBE M 6 X 16 DIN984 8.8 A3T POLY-LOK
b	207 330 200	4	SCHLEIBE B 6,4 DIN125 140HV A3T
Code 48; Sitzbreite 48cm			
-	1 071 650	1	RÜCKEN ERGOSEAT MONT. CODE 48-236-949 STOFF GRAU
7.1	1 068 762	1	RÜCKENPOLSTER ERGOSEAT GRAU FÜR CODE 48-236-949 (STOFF)
7.2	1 068 726	1	RÜCKENSCHALE MONT.OHNE POLSTER F.POLSTER CODE 48-949 ERGOSEAT
Code 53; Sitzbreite 53cm			
-	1 071 651	1	RÜCKEN ERGOSEAT MONT. CODE 53-236-949 STOFF GRAU
7.1	1 071 597	1	RÜCKENPOLSTER ERGOSEAT GRAU FÜR CODE 53-236-949 (STOFF)
7.2	1 071 599	1	RÜCKENSCHALE MONT.OHNE POLSTER F.POLSTER CODE 53-949 ERGOSEAT
Code 358; Sitzbreite 58cm			
-	1 074 443	1	RÜCKEN ERGOSEAT MONT. CODE 358-236-949 STOFF GRAU
7.1	1 070 918	1	RÜCKENPOLSTER ERGOSEAT GRAU FÜR CODE 358-236-949 (STOFF)
7.2	1 074 462	1	RÜCKENSCHALE MONT.OHNE POLSTER F.POLSTER CODE358-949 ERGOSEAT

iChair XXL / a
Baugruppe: Sitz

U-Bg.: Code 27; elektrische Sitzhöhenverstellung

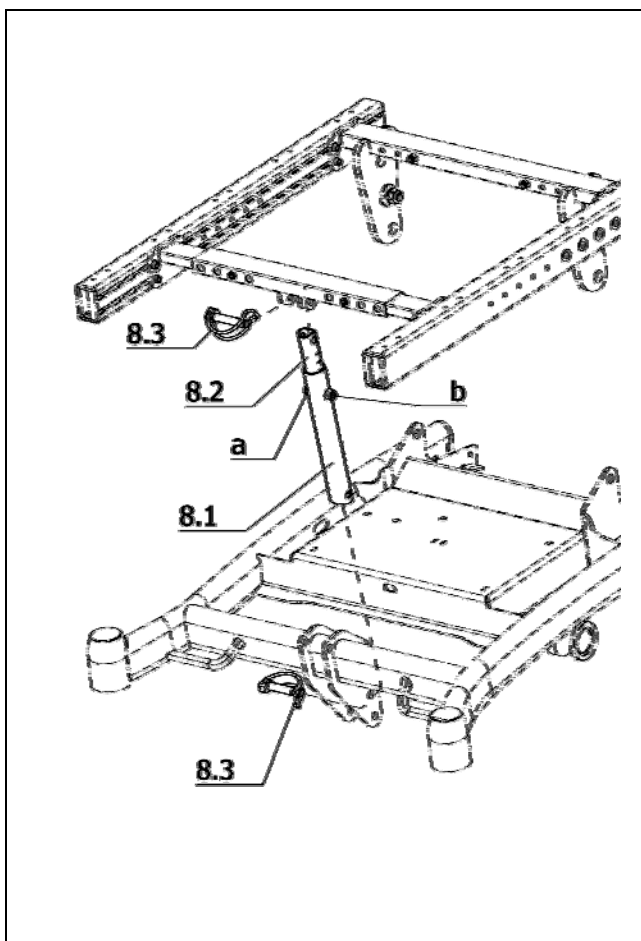
Pos.	Artikel-Nr.	St.	Bezeichnung
8.1.1	208 402 600	1	VERSTELLMOTOR SITZLIFFUNKTION 24V 4.3A LA31
8.1.2	208 402 500	1	VERSTELLMOTOR SITZKANTEUNG 24V 4.5A LA28
8.2	1 072 671	1	ELEKTRONIKBLECH
8.3	1 074 461	1	HALTEBLECH
8.4	1 074 460	1	ABDECKHAUBE
8.5	1 073 595	1	KABELFÜHRUNGSKETTE
8.6	1 072 679	1	HALTEWINKEL FÜR STEUERKETTE
8.7	0	0	siehe Seite Elektronik
8.8	1 073 594	1	MOTORKABEL VORMONT.
8.9	1 074 465	1	MIKROSCHALTER VORMONT. (SCHLIEßER)
8.10	1 002 413	1	KLEMMSTÜCK
a	207 019 100	2	GEWINDEFURCHENDE SCHRAUBE M5 X 30 DIN-EN-ISO-7085 ST A3T
b	207 330 100	2	SCHEIBE B 5,3 DIN125 140HV A3T
c	207 318 500	4	LINSENKOPF-BLECHSCHRAUBE B 4,8X9,5 ISO 7049 C-H-ST A3T
d	207 320 100	2	SICHERUNGSMUTTER M 6 DIN 985
e	207 122 300	2	ZYLINDERSCHRAUBE M 6 X 12 DIN912 8.8 VC3 BESCHICHTET
f	207 028 400	2	SCHEIBE B 2,2 DIN125 140HV A3K
g	207 119 000	2	ZYLINDERSCHRAUBE M 2 X 12 DIN84 5.8
h	207 395 100	2	BLECHSCHRAUBE B 3,5 X 9,5 DIN 7982 A3T
k	207 344 900	2	SENKSCHRAUBE M3 X 5 DIN965
-	206 907 800	1	BUSKABEL 1,2M (R-NET)
-	1 074 466	1	MOTORKABEL VORMONT.
-	206 986 000	3	KABELHALTER (CORDCLIP) SCHWARZ
-	206 986 100	4	KABELHALTER SCHWARZ TYP 130
-	206 954 200	6	KABELBAND T 30 SCHWARZ


U-Bg.: Code 27; elektrische Sitzhöhenverstellung

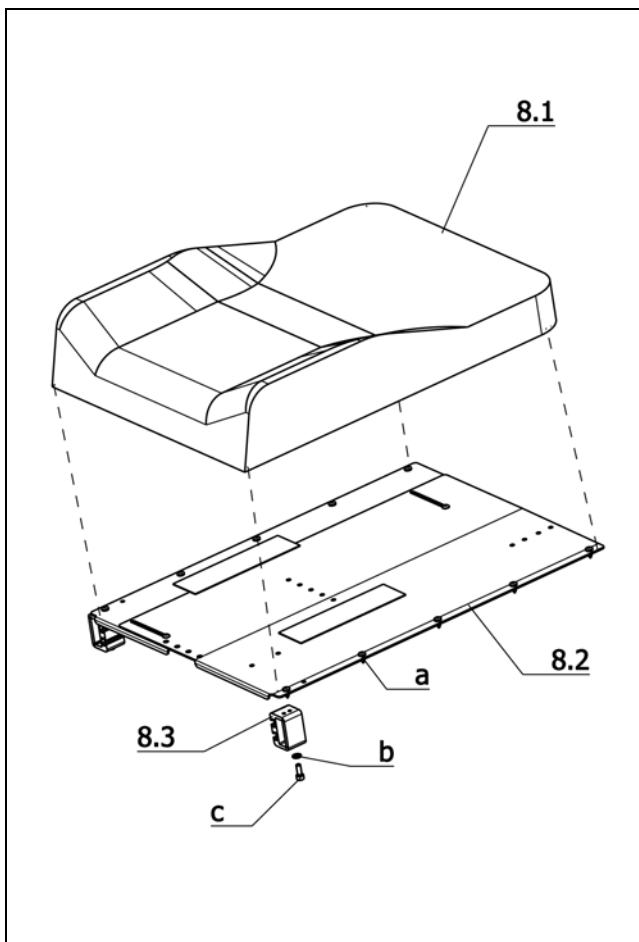
Pos.	Artikel-Nr.	St.	Bezeichnung
8.1	1 074 440	1	STÜTZE
8.2	1 072 672	2	BUNDBUCHSE
a	205 598 000	2	ZYLINDERSCHRAUBE M 8 X 25 10.9 A3T INBUSRIPP W251
b	207 320 200	2	SICHERUNGSMUTTER M 8 DIN 985 A3T
c	207 304 200	4	ZYLINDERSCHRAUBE M 10 X 20 DIN912 8.8 A3T

**U-Bg.: Code 118; Sitzneigungsverstellung elektrisch**

Pos.	Artikel-Nr.	St.	Bezeichnung
8	1 073 368	1	SITZKANTELVUNG ELEKTRISCH CODE 118 MONT.
8.1	205 662 000	2	FEDERBOLZEN 10X50
8.2	1 073 369	1	VERSTELLANTRIEB MONT. FÜR CODE 25 (60 GRAD) O. CODE 118

**U-Bg.: Code 119; Sitzneigungsverstellung mechanisch**

Pos.	Artikel-Nr.	St.	Bezeichnung
8	1 073 395	1	SITZKANTELVUNG MECHANISCH MONT. CODE 119
8.1	1 073 397	1	AUFNAHMEROHR FÜR CODE 119
8.2	1 073 396	1	VERSTELLROHR FÜR CODE 119
8.3	205 662 000	2	FEDERBOLZEN 10X50
a	207 320 200	1	SICHERUNGSMUTTER M 8 DIN 985 A3T
b	207 139 200	1	ZYLINDERSCHRAUBE M 8 X 35 ISO 4762 8.8 A3T

iChair XXL / a
Baugruppe: Sitz

U-Bg.: Code 4980; Bezug-Inkontinenz schwarz

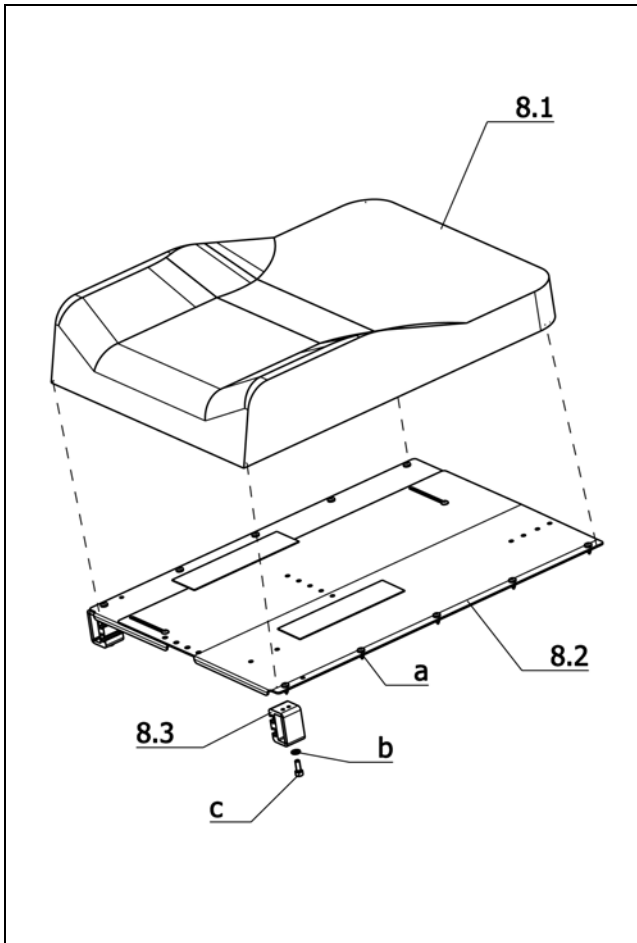
Pos.	Artikel-Nr.	St.	Bezeichnung
a	207 319 300	12	LINSENKOPF-BLECHSCHRAUBE B 4,8X13 ISO 7049 C-H-ST A3T
8.2	1 073 400	1	SITZBLECH MONT. CODE 4276 Code 360; Sitzgurttiefe 60cm
8.3	1 071 688	2	SITZPROFILVERLÄNGERUNG 30MM
b	207 330 200	4	SCHEIBE B 6,4 DIN125 140HV A3T
c	207 124 500	4	ZYLINDERSCHRAUBE M 6 X 16 DIN912 8.8 VC3 BESCHICHTET Code 48; Sitzbreite 48cm
8	1 073 433	1	ERGOSEAT SITZ MONT.INKONTINENZ CODE 48-619/788/792-948-4980
8.1	1 071 516	1	SITZPOLSTER ERGOSEAT INKONTIN. CODE 48-619/788/792-948-4980
8	1 073 427	1	ERGOSEAT SITZ MONT.INKONTINENZ CODE 48-356/360/793-948-4980
8.1	1 073 418	1	SITZPOLSTER ERGOSEAT INKONTIN. CODE 48-356/360/793-948-4980

U-Bg.: Code 4980; Bezug-Inkontinenz schwarz

Pos.	Artikel-Nr.	St.	Bezeichnung
			Code 53; Sitzbreite 53cm
8	1 073 434	1	ERGOSEAT SITZ MONT.INKONTINENZ CODE 53-619/788/792-948-4980
8.1	1 071 517	1	SITZPOLSTER ERGOSEAT INKONTIN. CODE 53-619/788/792-948-4980
8	1 073 428	1	ERGOSEAT SITZ MONT.INKONTINENZ CODE 53-356/360/793-948-4980
8.1	1 073 419	1	SITZPOLSTER ERGOSEAT INKONTIN. CODE 53-356/360/793-948-4980

U-Bg.: Code 4980; Bezug-Inkontinenz schwarz

Pos.	Artikel-Nr.	St.	Bezeichnung
			Code 358; Sitzbreite 58cm
8	1 073 439	1	ERGOSEAT SITZ MONT.INKONTINENZ CODE 358-356/360-948-4980
8.1	1 073 420	1	SITZPOLSTER ERGOSEAT INKONTIN. CODE 358-356/360-948-4980

**U-Bg.: Code 254; Kunstleder schwarz**

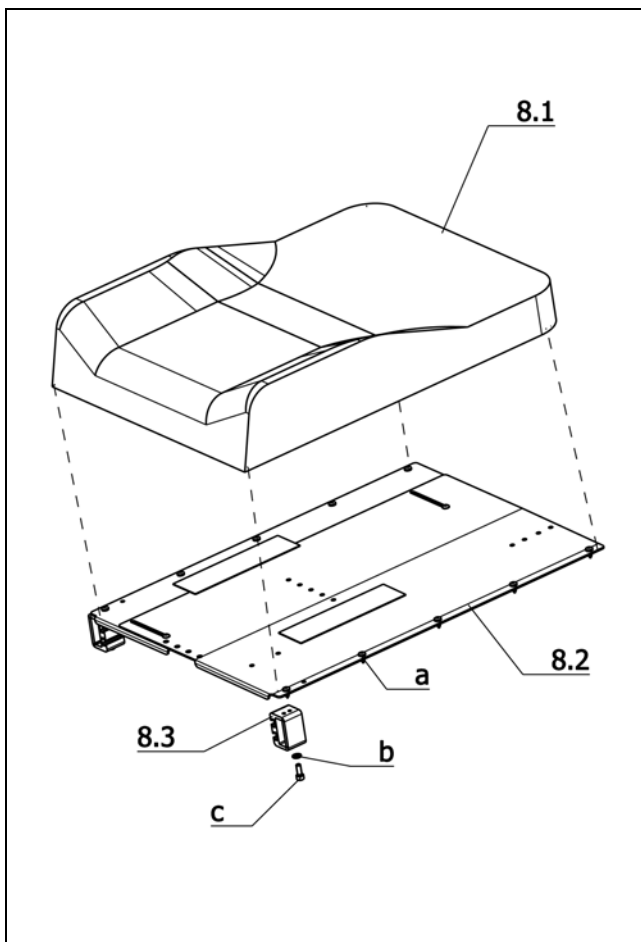
Pos.	Artikel-Nr.	St.	Bezeichnung
a	207 319 300	12	LINSENKOPF-BLECHSCHRAUBE B 4,8X13 ISO 7049 C-H-ST A3T
8.2	1 073 400	1	SITZBLECH MONT. CODE 4276 Code 360; Sitzgurttiefe 60cm
8.3	1 071 688	2	SITZPROFILVERLÄNGERUNG 30MM
b	207 330 200	2	SCHEIBE B 6,4 DIN125 140HV A3T
c	207 124 500	2	ZYLINDERSCHRAUBE M 6 X 16 DIN912 8.8 VC3 BESCHICHTET Code 48; Sitzbreite 48cm
8	1 073 536	1	ERGOSEAT SITZ MONT. KUNSTLEDER CODE 48-254-619/788/792-948
8.1	1 071 528	1	SITZPOLSTER ERGOSEAT KUNSTLED. CODE 48-254-619/788/792-948
8	1 073 529	1	ERGOSEAT SITZ MONT. KUNSTLEDER CODE 48-254-356/360/793-948
8.1	1 073 421	1	SITZPOLSTER ERGOSEAT KUNSTLED. CODE 48-254-356/360/793-948

U-Bg.: Code 254; Kunstleder schwarz

Pos.	Artikel-Nr.	St.	Bezeichnung
			Code 53; Sitzbreite 53cm
8	1 073 535	1	ERGOSEAT SITZ MONT. KUNSTLEDER CODE 53-254-619/788/792-948
8.1	1 071 529	1	SITZPOLSTER ERGOSEAT KUNSTLED. CODE 53-254-619/788/792-948
8	1 073 530	1	ERGOSEAT SITZ MONT. KUNSTLEDER CODE 53-254-356/360/793-948
8.1	1 073 422	1	SITZPOLSTER ERGOSEAT KUNSTLED. CODE 53-254-356/360/793-948

U-Bg.: Code 254; Kunstleder schwarz

Pos.	Artikel-Nr.	St.	Bezeichnung
			Code 358; Sitzbreite 58cm
8	1 073 525	1	ERGOSEAT SITZ MONT. KUNSTLEDER CODE 358-254-356/360-948
8.1	1 073 423	1	SITZPOLSTER ERGOSEAT KUNSTLED. CODE 358-254-356/360-948

iChair XXL / a
Baugruppe: Sitz

U-Bg.: Code 236; Graphit-grau-Textil

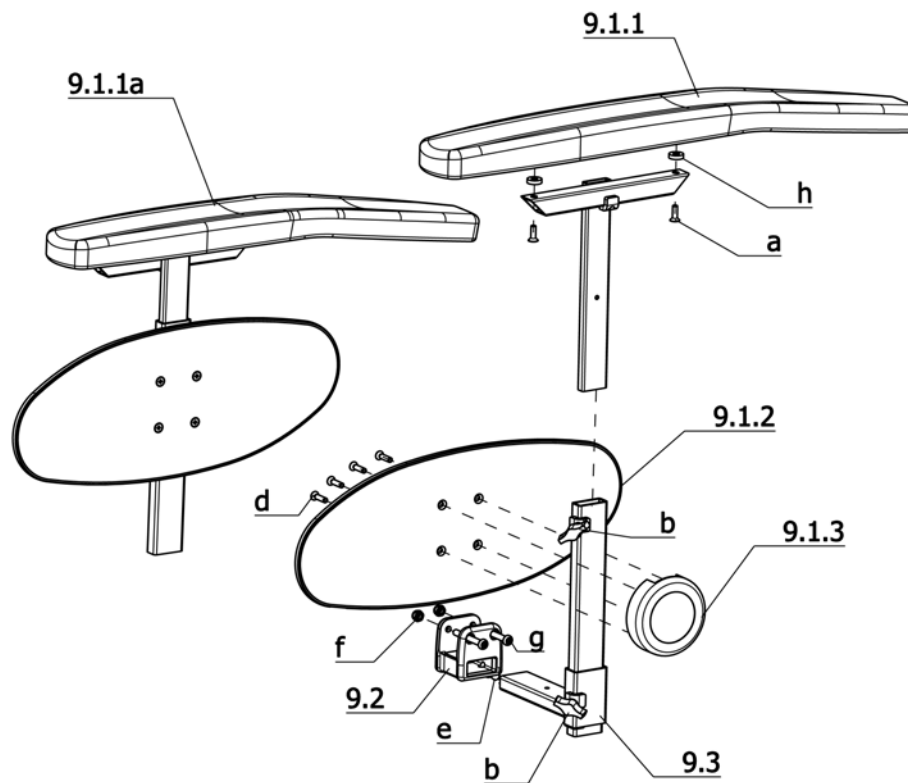
Pos.	Artikel-Nr.	St.	Bezeichnung
a	207 319 300	12	LINSENKOPF-BLECHSCHRAUBE B 4,8X13 ISO 7049 C-H-ST A3T
8.2	1 073 400	1	SITZBLECH MONT. CODE 4276 Code 360; Sitzgurttiefe 60cm
8.3	1 071 688	2	SITZPROFILVERLÄNGERUNG 30MM
b	207 330 200	2	SCHEIBE B 6,4 DIN125 140HV A3T
c	207 124 500	2	ZYLINDERSCHRAUBE M 6 X 16 DIN912 8.8 VC3 BESCHICHTET Code 48; Sitzbreite 48cm
8	1 073 548	1	ERGOSEAT SITZ MONT. STOFF GRAU CODE 48-236-619/788/792-948
8.1	1 071 538	1	SITZPOLSTER ERGOSEAT GRAU F.CODE 48-236-619/788/792-948
8	1 073 541	1	ERGOSEAT SITZ MONT. STOFF GRAU CODE 48-236-356/360/793-948
8.1	1 073 424	1	SITZPOLSTER ERGOSEAT GRAU F.CODE 48-236-356/360/793-948

U-Bg.: Code 236; Graphit-grau-Textil

Pos.	Artikel-Nr.	St.	Bezeichnung
			Code 53; Sitzbreite 53cm
8	1 073 549	1	ERGOSEAT SITZ MONT. STOFF GRAU CODE 53-236-619/788/792-948
8.1	1 071 539	1	SITZPOLSTER ERGOSEAT GRAU F.CODE 53-236-619/788/792-948
8	1 073 544	1	ERGOSEAT SITZ MONT. STOFF GRAU CODE 53-236-356/360/793-948
8.1	1 073 425	1	SITZPOLSTER ERGOSEAT GRAU F.CODE 53-236-356/360/793-948

U-Bg.: Code 236; Graphit-grau-Textil

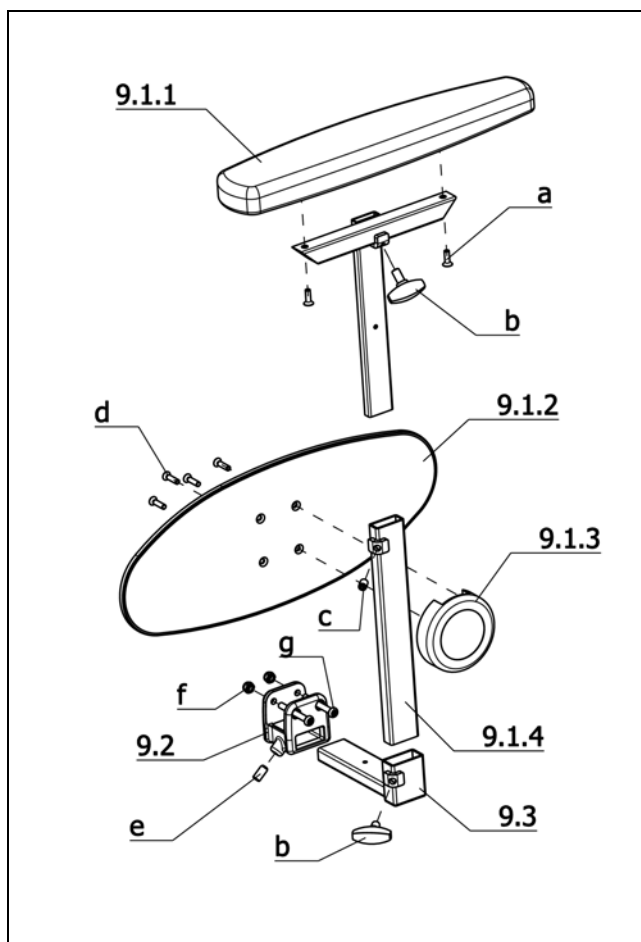
Pos.	Artikel-Nr.	St.	Bezeichnung
			Code 358; Sitzbreite 58cm
8	1 073 527	1	ERGOSEAT SITZ MONT. STOFF GRAU CODE 358-236-356/360-948
8.1	1 073 426	1	SITZPOLSTER ERGOSEAT GRAU F.CODE 358-236-356/360-948


**U-Bg.: Code 21; Seitenteile, abnehmbar,gross, höhenverstellbar
gepolsterte Armauflage**

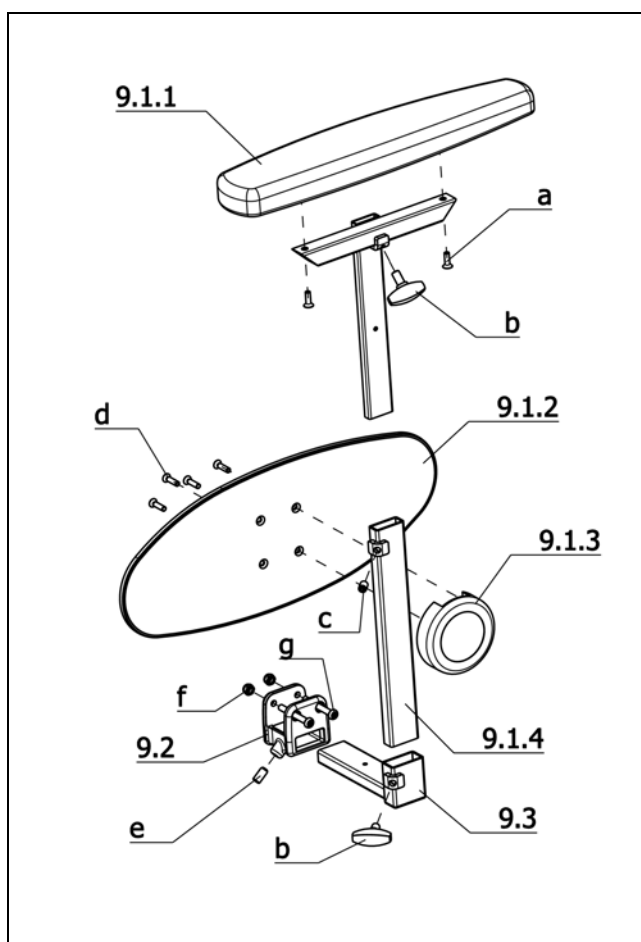
Pos.	Artikel-Nr.	St.	Bezeichnung
9.1.2	1 069 936	2	KLEIDERSCHUTZPLATTE TRANSPARENT
9.1.3	1 069 948	2	KLEIDERSCHUTZHALTER
9.1.4	1 070 460	2	AUFNAHMEROHRE L=250MM
9.2	1 069 934	2	SEITENTEILAUFNABME
9.3	1 070 466	2	VERSTELLROHR LANG (L=140MM)
a	207 633 400	4	SENKSCHRAUBE M5 X 16 DIN991
b	205 113 800	4	FLÜGELSCHRAUBE M 8 X 15
d	8 452 755	8	KUNSTSTOFFSCHRAUBE KB50X20
e	207 510 300	2	GEWINDESTIFT M8 X 16 DIN 913
f	207 320 100	4	SICHERUNGSMUTTER M 6 DIN 985
g	207 381 400	4	LINSENSCHRAUBE M 6 X 50 ISO 7380 10.9 A3T INNENSECHSK.
h	205 155 700	4	DISTANZBUCHSE SCHWARZ D=15; H=4,0; D2=6,3 MM

**U-Bg.: Code 21; Seitenteile, abnehmbar,gross, höhenverstellbar
gepolsterte Armauflage**

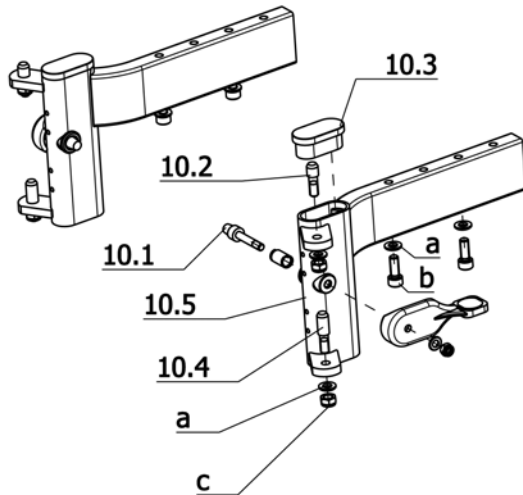
Pos.	Artikel-Nr.	St.	Bezeichnung
			Code 60; Bedienung entgegengesetzt der Normalausführung (links)
-	1 073 691	1	SEITENTEILE CODE 21-60 POLSTER GROSS,KLEIDERSCH.TRANSP. 1P.
9.1	1 073 686	1	ARMLEHNE CODE 21-60 LKS MONT. M.KLEIDERSCHUTZ TRANSP.POLSTER
9.1a	1 073 687	1	ARMLEHNE CODE 21-60 RTS MONT. M.KLEIDERSCHUTZ TRANSP.POLSTER
9.1.1	1 070 913	1	ARMLEHNENPOLSTER KURZ L=517;B=80MM - BEDIENMODULSEITE
9.1.1a	1 070 912	1	ARMLEHNENPOLSTER LANG L=597;B=80MM - SEITE OHNE BM
			Code 74; Bedienung Normalausführung (rechts)
-	1 073 690	1	SEITENTEILE CODE 21-74 POLSTER GROSS,KLEIDERSCH.TRANSP. 1P.
9.1	1 073 684	1	ARMLEHNE CODE 21-74 LKS MONT. M.KLEIDERSCHUTZ TRANSP.POLSTER
9.1a	1 073 685	1	ARMLEHNE CODE 21-74 RTS MONT. M.KLEIDERSCHUTZ TRANSP.POLSTER
9.1.1	1 070 912	1	ARMLEHNENPOLSTER LANG L=597;B=80MM - SEITE OHNE BM
9.1.1a	1 070 913	1	ARMLEHNENPOLSTER KURZ L=517;B=80MM - BEDIENMODULSEITE

iChair XXL / a
Baugruppe: Seitenteil

U-Bg.: Code 106; Seitenteil gepolstert, abnehmbar, groß, höhenverstellbar, gepolsterte Armauflage

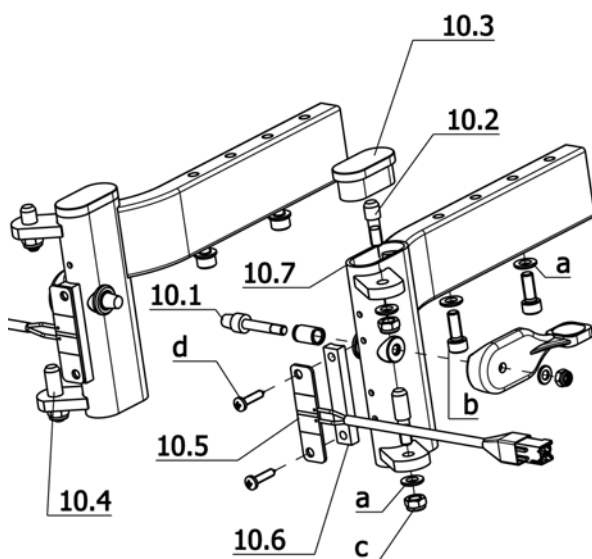
Pos.	Artikel-Nr.	St.	Bezeichnung
-	1 070 892	1	SEITENTEILE CODE 106 -STANDARD (1 PAAR)
9.1	1 070 890	1	ARMLEHNE STANDARD LINKS MONT. MIT KLEIDERSCHUTZ UND POLSTER
9.1a	1 070 891	1	ARMLEHNE STANDARD RECHTS MONT. MIT KLEIDERSCHUTZ UND POLSTER
-	1 070 462	2	ARMLEHNE (T-ROHR POLSTERAUFN.)
9.1.1	1 070 451	2	ARMLEHNENPOLSTER STANDARD (L=380MM; B=80MM; H=33,8MM)
9.1.2	1 069 936	2	KLEIDERSCHUTZPLATTE TRANSPARENT
9.1.3	1 069 948	2	KLEIDERSCHUTZHALTER
9.1.4	1 070 460	2	AUFNAHMEROHR L=250MM
9.2	1 069 934	2	SEITENTEILAUFNABME
9.3	1 070 466	2	VERSTELLROHR LANG (L=140MM)
a	207 633 400	4	SENKSCHRAUBE M5 X 16 DIN7991
b	205 113 800	4	FLÜGELSCHRAUBE M 8 X 15
c	207 306 100	2	GEWINDESTIFT M8 X 12 45H MIT KEGELKUPPE
d	8 452 755	8	KUNSTSTOFFSCHRAUBE KB50X20
e	207 510 300	2	GEWINDESTIFT M8 X 16 DIN 913
f	207 320 100	4	SICHERUNGSMUTTER M 6 DIN 985
g	207 381 400	4	LINSENSCHRAUBE M 6 X 50 ISO 7380 10.9 A3T INNENSECHSK.


U-Bg.: Code 4960; Hemi Armauflage

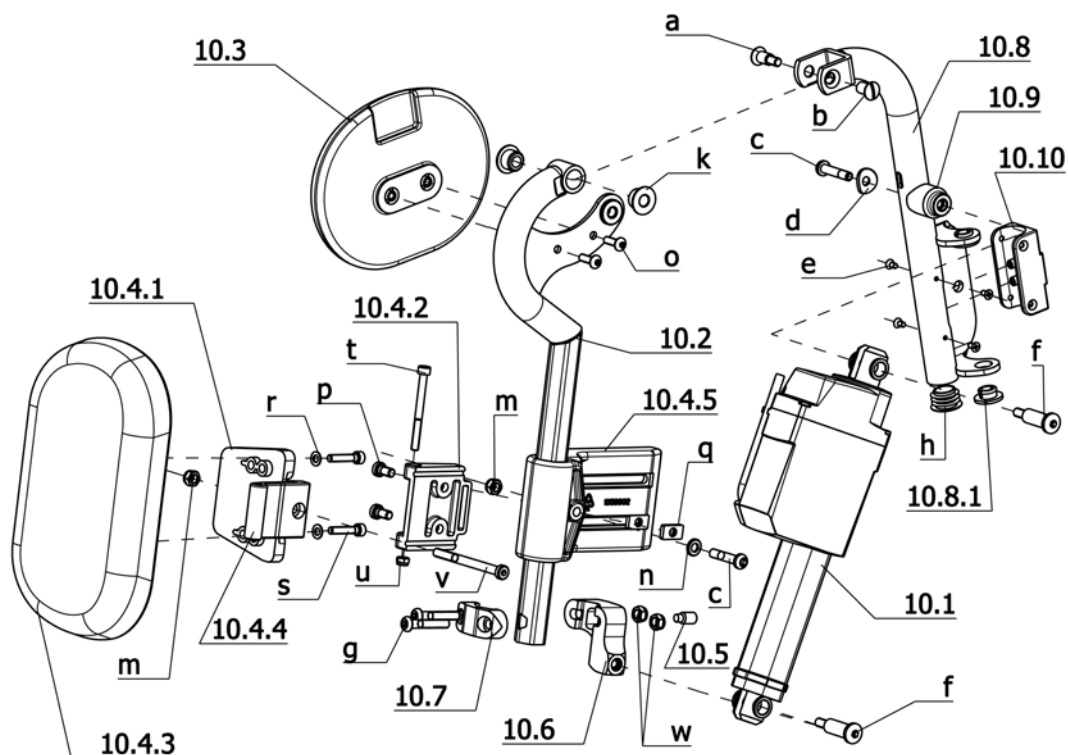
Pos.	Artikel-Nr.	St.	Bezeichnung
-	1 070 893	1	SEITENTEILE CODE 4960 - HEMI (1 PAAR)
-	1 070 462	2	ARMLEHNE (T-ROHR POLSTERAUFN.)
9.1	1 070 894	1	ARMLEHNE HEMI LINKS MONT. MIT KLEIDERSCHUTZ UND POLSTER
9.1a	1 070 895	1	ARMLEHNE HEMI RECHTS MONT. MIT KLEIDERSCHUTZ UND POLSTER
9.1.1	1 069 946	2	ARMLEHNENPOLSTER HEMI-SCHALE (L=380MM; B=80MM; HSM=22-27MM)
9.1.2	1 069 936	2	KLEIDERSCHUTZPLATTE TRANSPARENT
9.1.3	1 069 948	2	KLEIDERSCHUTZHALTER
9.1.4	1 070 460	2	AUFNAHMEROHR L=250MM
9.2	1 069 934	2	SEITENTEILAUFNABME
9.3	1 070 466	2	VERSTELLROHR LANG (L=140MM)
a	207 633 400	4	SENKSCHRAUBE M5 X 16 DIN7991
b	205 113 800	4	FLÜGELSCHRAUBE M 8 X 15
c	207 306 100	2	GEWINDESTIFT M8 X 12 45H MIT KEGELKUPPE
d	8 452 755	8	KUNSTSTOFFSCHRAUBE KB50X20
e	207 510 300	2	GEWINDESTIFT M8 X 16 DIN 913
f	207 320 100	4	SICHERUNGSMUTTER M 6 DIN 985
g	207 381 400	4	LINSENSCHRAUBE M 6 X 50 ISO 7380 10.9 A3T INNENSECHSK.

**U-Bg.: Halterung mont. manuell**

Pos.	Artikel-Nr.	St.	Bezeichnung
10	5 006 638	1	HALTERUNG LINKS MONT. (MANUELLE BEINSTÜTZE)
10a	5 006 639	1	HALTERUNG RECHTS MONT. (MANUELLE BEINSTÜTZE)
10.1	5 006 642	2	AUSLÖSEHEBEL-BEINSTÜTZE
10.2	1 002 772	2	BOLZEN 25 MM LANG
10.3	205 049 700	2	KUNSTSTOFFGLEITER 40X20X2
10.4	1 002 773	2	BOLZEN 31 MM LANG
10.5	1 072 653	1	EINSTECKROHR LINKS
10.5a	1 072 654	1	EINSTECKROHR RECHTS
a	207 320 100	8	SICHERUNGSMUTTER M 6 DIN 985
b	207 124 500	4	ZYLINDERSCHRAUBE M 6 X 16 DIN912 8.8 VC3 BESCHICHTET
c	207 320 100	4	SICHERUNGSMUTTER M 6 DIN 985

**U-Bg.: Halterung mont. elektrisch**

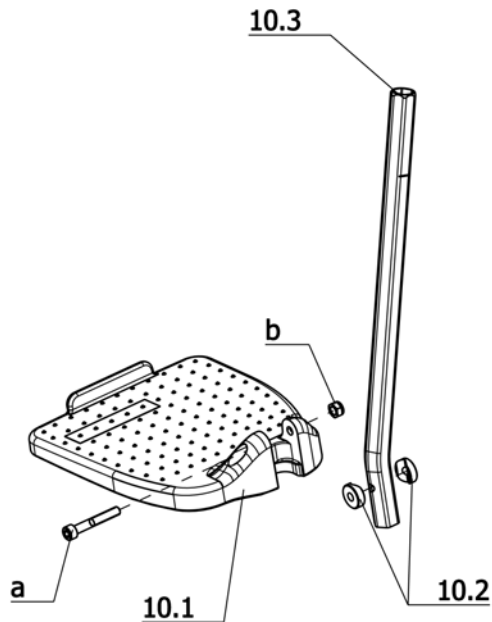
Pos.	Artikel-Nr.	St.	Bezeichnung
10	5 006 641	1	HALTERUNG LINKS MONT. (ELEKTRISCHE BEINSTÜTZE)
10a	5 006 640	1	HALTERUNG RECHTS MONT. (ELEKTRISCHE BEINSTÜTZE)
10.1	5 006 642	2	AUSLÖSEHEBEL-BEINSTÜTZE
10.2	1 002 772	2	BOLZEN 25 MM LANG
10.3	205 049 700	2	KUNSTSTOFFGLEITER 40X20X2
10.4	1 002 773	2	BOLZEN 31 MM LANG
10.5	1 073 562	2	BEINSTÜTZENKABEL MONT.
10.6	1 036 222	2	PLATINENAUFNAHME
10.7	1 072 653	1	EINSTECKROHR LINKS
10.7a	1 072 654	1	EINSTECKROHR RECHTS
a	207 330 200	8	SCHIBE B 6,4 DIN125 140HV A3T
b	207 124 500	4	ZYLINDERSCHRAUBE M 6 X 16 DIN912 8.8 VC3 BESCHICHTET
c	207 320 100	4	SICHERUNGSMUTTER M 6 DIN 985
d	207 318 200	4	LINSENKOPF-BLECHSCHRAUBE B 3,9X19 ISO 7049 C-H-ST A3T

iChair XXL / a
Baugruppe: Beinstützen

U-Bg.: Code 86; Beinstütze elektrisch verstellbar

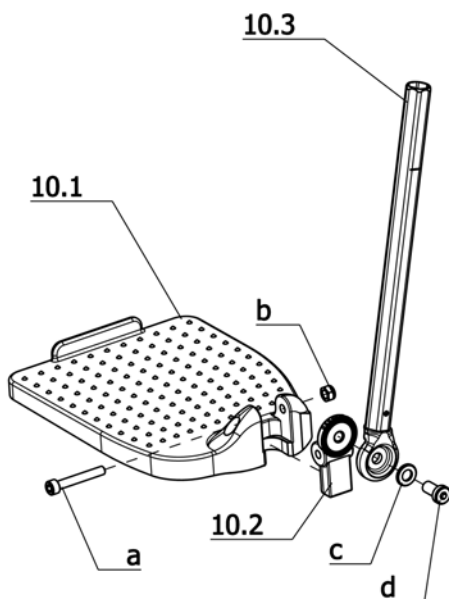
Pos.	Artikel-Nr.	St.	Bezeichnung
-	1 072 660	1	BEINSTÜTZOBERTEILE ELEKTRISCH CODE 86 - 1 PAAR (NACHRÜSTSET)
-	1 072 661	1	BEINSTÜTZOBERTEIL LINKS MONT. CODE 86 (OHNE HALTERUNG)
-	1 072 662	1	BEINSTÜTZOBERTEIL RECHTS MONT. CODE 86 (OHNE HALTERUNG)
10.1	206 922 300	2	VERSTELLANTRIEB 2500N; L=265 MM; HUB=150 MM
-	1 072 669	1	AKTUATORKABEL
-	206 909 100	1	KABELSICHERUNG
10.2	1 058 915	1	WADENPLATTENROHR LINKS VOLLST.
10.2a	1 059 443	1	WADENPLATTENROHR RECHTS VOLLST.
10.3	1 053 701	2	KNIEPOLSTER
10.4	5 006 345	2	WADENPOLSTER MONT.
10.4.1	1 059 657	2	SCHWENKPLATTE
10.4.2	1 061 036	2	SCHARNIERTRÄGER LANG
10.4.3	1 059 656	2	WADENPLATTE SCHMAL
10.4.4	1 059 655	2	SCHARNIER
10.4.5	1 058 902	2	TRÄGERSCHELLE
10.5	207 515 200	2	GEWINDESTIFT M6 X 16 DIN915 45H A3T MIT ZAPFEN
10.6	1 072 657	1	ANBINDUNG LINKS
10.6a	1 072 658	1	ANBINDUNG RECHTS
10.7	1 072 659	2	SCHELLE
10.8	1 072 665	1	BEINSTÜTZROHR LINKS
10.8.1	205 009 806	4	SCHARNIERBUCHSE SCHWARZ
10.8a	1 072 666	1	BEINSTÜTZROHR RECHTS

U-Bg.: Code 86; Beinstütze elektrisch verstellbar

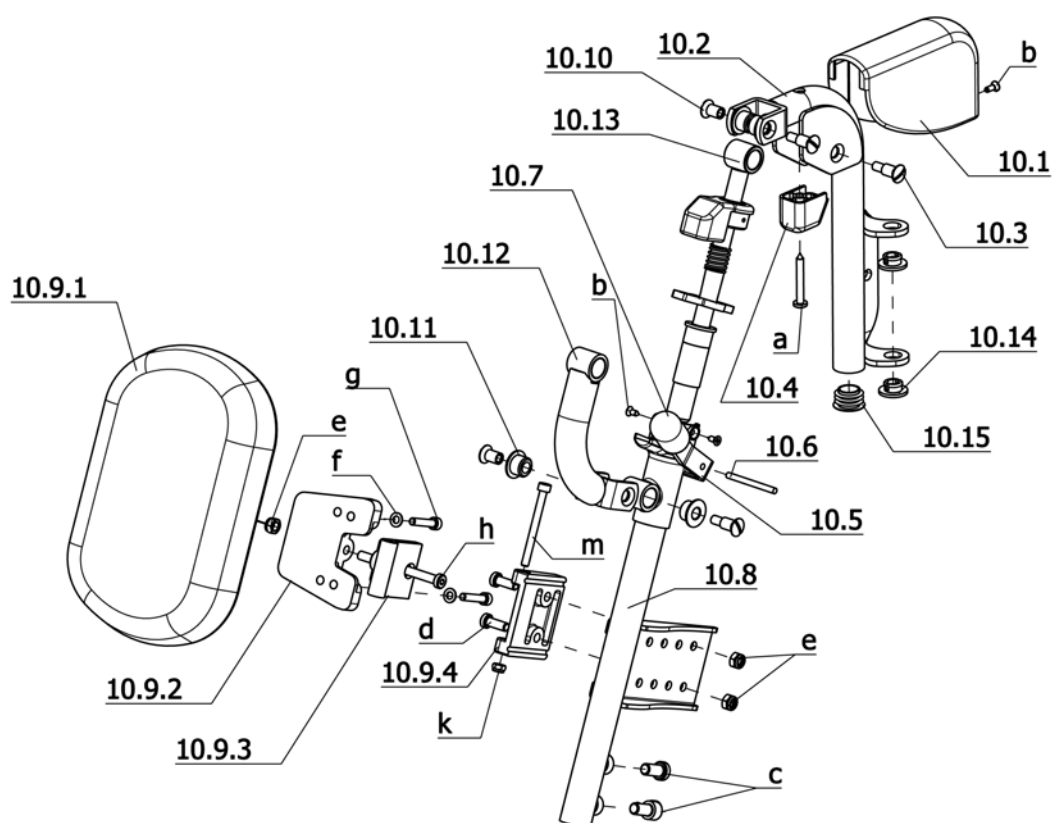
Pos.	Artikel-Nr.	St.	Bezeichnung
10.9	1 072 663	2	DISTANZBUCHSE
10.10	1 058 528	2	KONTAKTSTÜCK MONT.
a	205 596 200	2	ANSATZSCHRAUBE
b	205 596 100	2	HÜLSENMUTTER M6 MIT SCHLITZ
			->Achtung! Hülsenmutter und Ansatzschraube mit Loctite Nr. 243 Artikel-Nr. 205 638 800 sichern.
c	207 380 200	8	LINSENSCHRAUBE M 6 X 30 ISO 7380 10.9 A3T
d	8 454 744	2	SCHEIBE GEPRÄGT R 12,5
e	207 395 100	8	BLECHSCHRAUBE B 3,5 X 9,5 DIN 7982 A3T
f	1 072 646	4	ANSATZSCHRAUBE M6
g	207 380 400	4	LINSENSCHRAUBE M 6 X 35 ISO 7380 10.9 A3T INNENSECHSK.
h	205 047 400	2	RUNDSTOPFEN 22 SFL 22 X 1,5
k	1 047 682	4	BUCHSE
m	207 320 100	2	SICHERUNGSMUTTER M 6 DIN 985
n	207 330 200	2	SCHEIBE B 6,4 DIN125 140HV A3T
o	207 381 600	4	LINSENSCHRAUBE M 5 X 16 ISO 7380 10.9 A3T INNENSECHSK.
p	207 350 200	4	ZYLINDERSCHRAUBE M 6 X 12 DIN6912 8.8 A3T
q	1 061 035	4	RECHTECKMUTTER M 6
r	207 330 100	4	SCHEIBE B 5,3 DIN125 140HV A3T
s	207 120 800	4	ZYLINDERSCHRAUBE M 5 X 25 DIN912 10.9
t	207 304 100	2	ZYLINDERSCHRAUBE M 5 X 55 ISO 4762 8.8 A3T
u	207 322 000	2	SICHERUNGSMUTTER M 5 DIN 985
v	207 351 000	2	ZYLINDERSCHRAUBE M 6 X 70 DIN7984 8.8 A3T
w	207 320 100	4	SICHERUNGSMUTTER M 6 DIN 985
-	1 036 222	2	PLATINENAUFNAHME

**U-Bg.: Code 805; Fußplatten Kunststoff geteilt**

Pos.	Artikel-Nr.	St.	Bezeichnung
-	1 073 502	1	EINSTECKROHRE CODE 805-122 1P.
10	1 073 503	1	FUSSBRETT LINKS MONT. CODE 805-122
10a	1 073 504	1	FUSSBRETT RECHTS MONT. CODE 805-122
10.1	1 053 031	1	FUSSBRETT LINKS FÜR CODE 43/45/46/48-805
10.1a	1 053 029	1	FUSSBRETT RECHTS FÜR CODE 43/45/46/48-805
10.2	1 058 905	4	GELENKSCHEIBE
10.3	1 058 910	2	EINSTECKROHR(FÜR CODE 122-806)
a	207 302 200	2	ZYLINDERSCHRAUBE M 6 X 40 DIN912 8.8 A3T
b	207 320 100	2	SICHERUNGSMUTTER M 6 DIN 985

**U-Bg.: Code 808; Fußplatten winkelverstellbar**

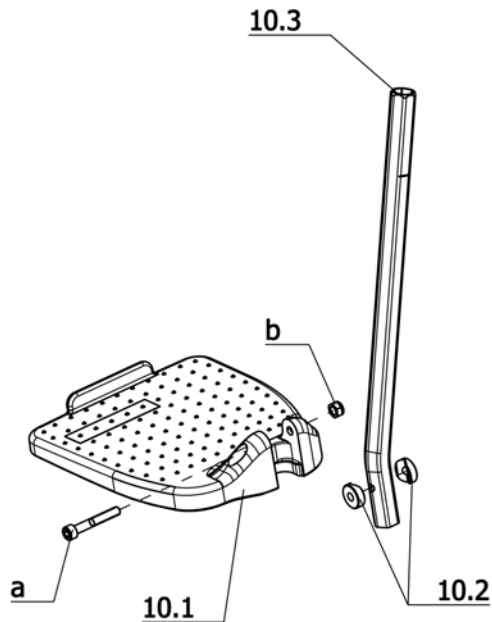
Pos.	Artikel-Nr.	St.	Bezeichnung
-	1 073 505	1	BEINSTÜTZENUNTERTEILE - 1 PAAR CODE 122-798/808
10	1 073 507	1	FUSSBRETT LINKS MONT. CODE 122-798/808
10a	1 073 506	1	FUSSBRETT RECHTS MONT. CODE 122-798/808
10.1	1 053 031	1	FUSSBRETT LINKS FÜR CODE 43/45/46/48-805
10.1a	1 053 029	1	FUSSBRETT RECHTS FÜR CODE 43/45/46/48-805
10.2	1 058 918	2	EINSATZ MIT VERZÄHNUNG
10.3	1 059 465	2	EINSTECKROHR VOLLST.
a	207 302 200	2	ZYLINDERSCHRAUBE M 6 X 40 DIN912 8.8 A3T
b	207 320 100	2	SICHERUNGSMUTTER M 6 DIN 985
c	207 330 300	2	SCHEIBE B 8,4 DIN125 140HV A3T
d	207 353 000	2	ZYLINDERSCHRAUBE M 8 X 16 DIN7984 8.8 A3T VC3 BESCHICHT.

iChair XXL / a
Baugruppe: Beinstützen

U-Bg.: Code 91; abnehmbare höhenverstellbare Beinstütze, automatischer Längenausgleich, abschwenkbar (Sechskantrohr)

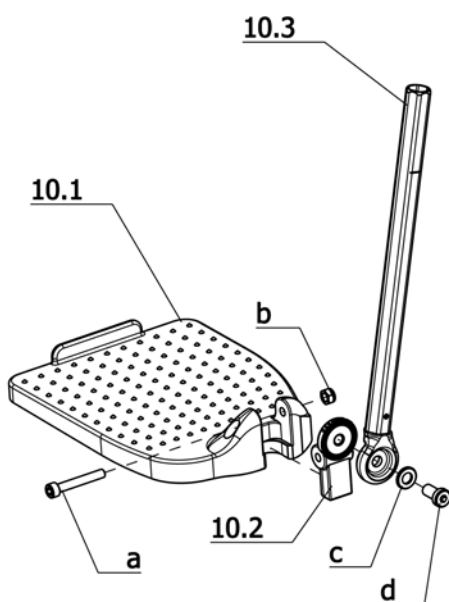
Pos.	Artikel-Nr.	St.	Bezeichnung
-	1 075 050	1	BEINSTÜTZENOBERTEILE CODE 91 MONT. - 1 PAAR
-	1 075 048	1	BEINSTÜTZOBERTEIL LINKS MONT.
-	1 075 049	1	BEINSTÜTZOBERTEIL RECHTS MONT.
10.1	205 208 506	2	ABDECKHAUBE
10.2	1 044 589	1	SCHWENKROHR LINKS VOLLST.
10.2a	1 044 590	1	SCHWENKROHR RECHTS VOLLST.
10.3	205 596 200	6	ANSATZSCHRAUBE
10.4	205 210 106	2	ANSCHLAG PA6 SCHWARZ
10.5	1 033 873	2	AUSLÖSEHEBEL
10.6	207 907 700	2	KERBSTIFT 4 X 45 DIN1475
10.7	205 013 406	2	GRIFFSTÜCK SCHWARZ WEICH PVC 70 SHORE RAL 9005
10.8	1 075 051	1	FÜHRUNGSROHR LINKS
10.8a	1 075 052	1	FÜHRUNGSROHR RECHTS
10.9	5 005 921	2	WADENPOLSTER MONT.
10.9.1	205 104 006	2	WADENAUFLAGE SCHWARZ
10.9.2	205 209 706	2	SCHWENKPLATTE PA 6 SCHWARZ
10.9.3	205 209 906	2	SCHARNIER PA6 SCHWARZ
10.9.4	205 209 806	2	SCHARNIERTRÄGER PA6 SCHWARZ
10.10	205 596 100	6	HÜLSENMUTTER M6 MIT SCHLITZ
10.11	1 033 991	12	BUCHSE
10.12	1 033 985	2	VERBINDUNGSROHR VOLLST.
10.13	1 033 984	2	FÜHRUNGSSTANGE VOLLST.
10.14	205 009 806	4	SCHARNIERBUCHSE SCHWARZ

U-Bg.: Code 91; abnehmbare höhenverstellbare Beinstütze, automatischer Längenausgleich, abschwenkbar (Sechskantrohr)

Pos.	Artikel-Nr.	St.	Bezeichnung
10.15	205 047 400	2	RUNDSTOPFEN 22 SFL 22 X 1,5
a	207 318 300	2	BLECHSCHRAUBE B 4,8 X 38 DIN 7981
b	207 395 100	6	BLECHSCHRAUBE B 3,5 X 9,5 DIN 7982 A3T
c	207 353 000	4	ZYLINDERSCHRAUBE M 8 X 16 DIN7984 8.8 A3T VC3 BESCHICHT.
d	207 114 900	6	ZYLINDERSCHRAUBE M 6 X 16 DIN7984 8.8 A3T
e	207 320 100	4	SICHERUNGSMUTTER M 6 DIN 985
f	207 330 100	4	SCHEIBE B 5,3 DIN125 140HV A3T
g	207 120 800	4	ZYLINDERSCHRAUBE M 5 X 25 DIN912 10.9
h	207 351 000	2	ZYLINDERSCHRAUBE M 6 X 70 DIN7984 8.8 A3T
k	207 322 000	2	SICHERUNGSMUTTER M 5 DIN 985
m	207 304 100	2	ZYLINDERSCHRAUBE M 5 X 55 ISO 4762 8.8 A3T
-	206 322 700	2	DRUCKFEDER D-206 F DM=16,3 ; D=1,4 ; LO=39
-	1 033 884	2	KLEMMSTÜCK
-	205 210 606	2	VERSCHLUßKAPPE PA6 SCHWARZ

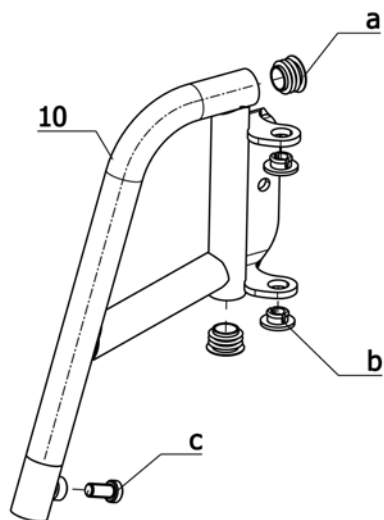
**U-Bg.: Code 805; Fußplatten Kunststoff geteilt**

Pos.	Artikel-Nr.	St.	Bezeichnung
-	1 073 502	1	EINSTECKROHRE CODE 805-122 1P.
10	1 073 503	1	FUSSBRETT LINKS MONT. CODE 805-122
10a	1 073 504	1	FUSSBRETT RECHTS MONT. CODE 805-122
10.1	1 053 031	1	FUSSBRETT LINKS FÜR CODE 43/45/46/48-805
10.1a	1 053 029	1	FUSSBRETT RECHTS FÜR CODE 43/45/46/48-805
10.2	1 058 905	4	GELENKSCHEIBE
10.3	1 058 910	2	EINSTECKROHR(FÜR CODE 122-806)
a	207 302 200	2	ZYLINDERSCHRAUBE M 6 X 40 DIN912 8.8 A3T
b	207 320 100	2	SICHERUNGSMUTTER M 6 DIN 985

**U-Bg.: Code 808; Fußplatten winkelverstellbar**

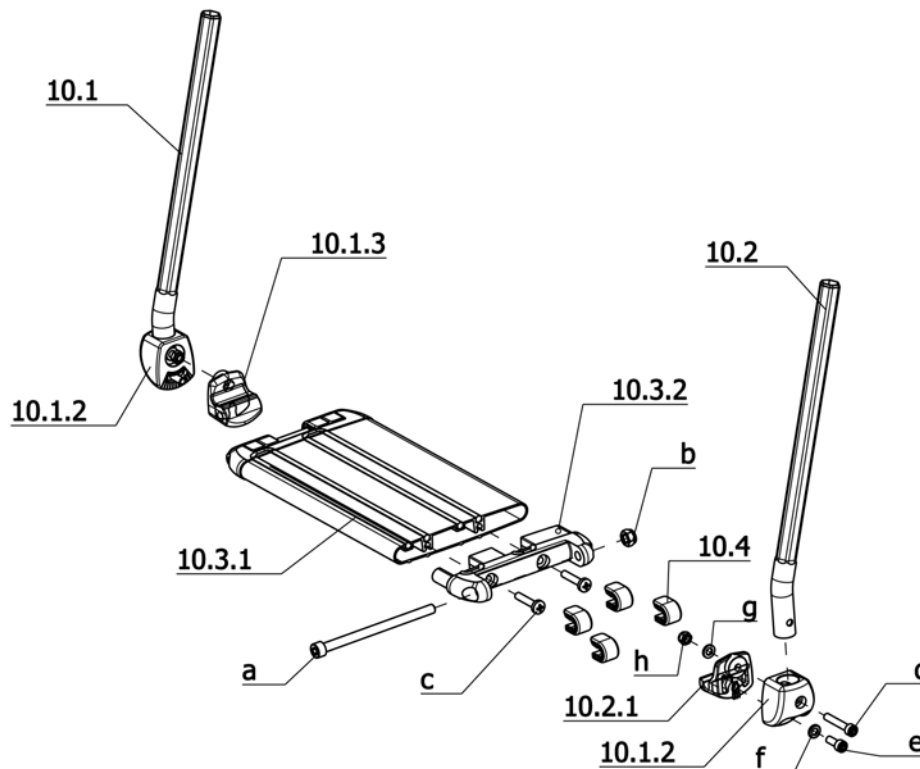
Pos.	Artikel-Nr.	St.	Bezeichnung
-	1 073 505	1	BEINSTÜTZENUNTERTEILE - 1 PAAR CODE 122-798/808
10	1 073 507	1	FUSSBRETT LINKS MONT. CODE 122-798/808
10a	1 073 506	1	FUSSBRETT RECHTS MONT. CODE 122-798/808
10.1	1 053 031	1	FUSSBRETT LINKS FÜR CODE 43/45/46/48-805
10.1a	1 053 029	1	FUSSBRETT RECHTS FÜR CODE 43/45/46/48-805
10.2	1 058 918	2	EINSATZ MIT VERZÄHNUNG
10.3	1 059 465	2	EINSTECKROHR VOLLST.
a	207 302 200	2	ZYLINDERSCHRAUBE M 6 X 40 DIN912 8.8 A3T
b	207 320 100	2	SICHERUNGSMUTTER M 6 DIN 985
c	207 330 300	2	SCHEIBE B 8,4 DIN125 140HV A3T
d	207 353 000	2	ZYLINDERSCHRAUBE M 8 X 16 DIN7984 8.8 A3T VC3 BESCHICHT.

iChair XXL / a
Baugruppe: Beinstützen



U-Bg.: Code 93; abnehmbare Beinstützen abschwenkbar

Pos.	Artikel-Nr.	St.	Bezeichnung
-	1 044 623	1	BEINSTÜTZE MONT. CODE 93 - 1P.
10	1 044 621	1	BEINSTÜTZROHR LINKS MONT.
10a	1 044 622	1	BEINSTÜTZROHR RECHTS MONT.
a	205 047 400	2	RUNDSTOPFEN 22 SFL 22 X 1,5
b	205 009 806	2	SCHARNIERBUCHSE SCHWARZ
c	207 353 000	2	ZYLINDERSCHRAUBE M 8 X 16 DIN7984 8.8 A3T VC3 BESCHICHT.
-	1 065 622	1	BEINGURT FÜR CODE 93-345(SB51)



U-Bg.: Code 54; Fußbrett durchgehend (Sechskantrohr)

Pos.	Artikel-Nr.	St.	Bezeichnung
10.1	1 073 523	1	EINSTECKROHR RECHTS MONT.
10.2	1 073 522	1	EINSTECKROHR LINKS MONT.
10.1.2	1 049 691	2	AUFNAHME CODE 54
10.1.3	1 047 996	1	GELENKSTÜCK STARR
10.2.1	1 047 997	1	GELENKSTÜCK BEWEGLICH
10.3.1	1 049 639	1	GUMMISCHNUR D=6 1 LFD. M
10.3.2	1 048 906	2	ENDSTÜCK CODE 54
10.4	1 047 998	8	VERSTELLELEMENT CODE 54
a	207 352 900	2	ZYLINDERSCHRAUBE M 8 X 120 DIN912 8.8 A3T
b	207 320 200	2	SICHERUNGSMUTTER M 8 DIN 985 A3T
c	207 602 700	4	SCHNEIDSCHRAUBE M6X30
d	207 302 100	2	ZYLINDERSCHRAUBE M 6 X 35 DIN912 8.8 A3T
e	207 301 700	2	ZYLINDERSCHRAUBE M 6 X 16 DIN912 8.8
f	207 330 200	2	SCHEIBE B 6,4 DIN125 140HV A3T
g	207 023 700	2	SCHEIBE B 6,4 DIN125 PVC
h	207 320 100	2	SICHERUNGSMUTTER M 6 DIN 985

U-Bg.: Code 54; Fußbrett durchgehend (Sechskantrohr)

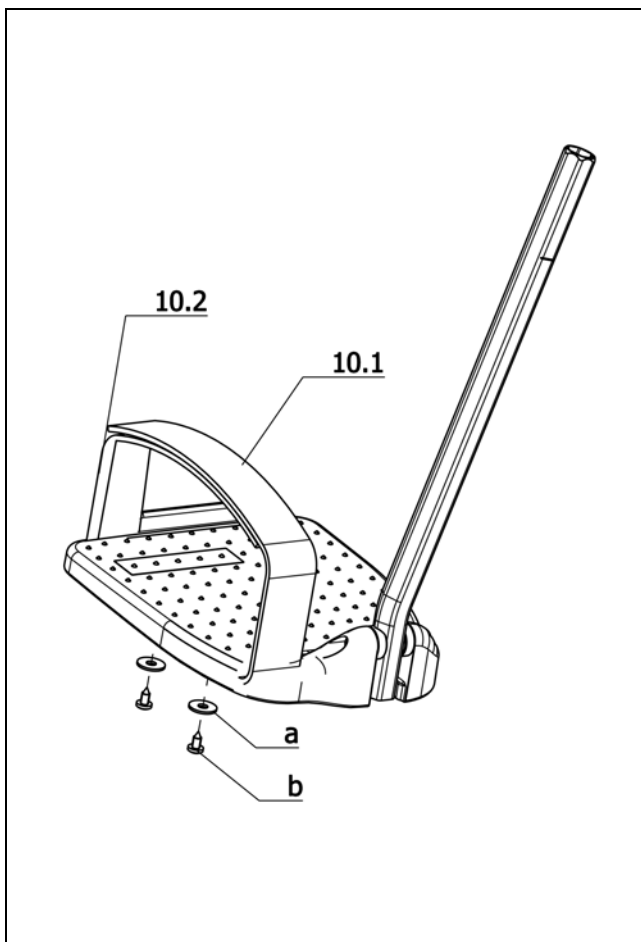
Pos.	Artikel-Nr.	St.	Bezeichnung
10	1 073 510	1	BEINSTÜTZUNTERTEIL MONT. CODE 48-54-93-128
10.3	1 071 425	1	FUSSBRETT MONT.
10	1 073 511	1	BEINSTÜTZUNTERTEIL MONT. CODE 53-54-93-128
10.3	1 071 426	1	FUSSBRETT MONT.
10	1 073 512	1	BEINSTÜTZUNTERTEIL MONT. CODE 358-54-93-128
10.3	1 073 520	1	FUSSBRETT MONT.

Achtung! Bei Bestellung von Beinstützunterteilen bzw. Fußbrettern entsprechende Rahmenfarbe mit angeben!

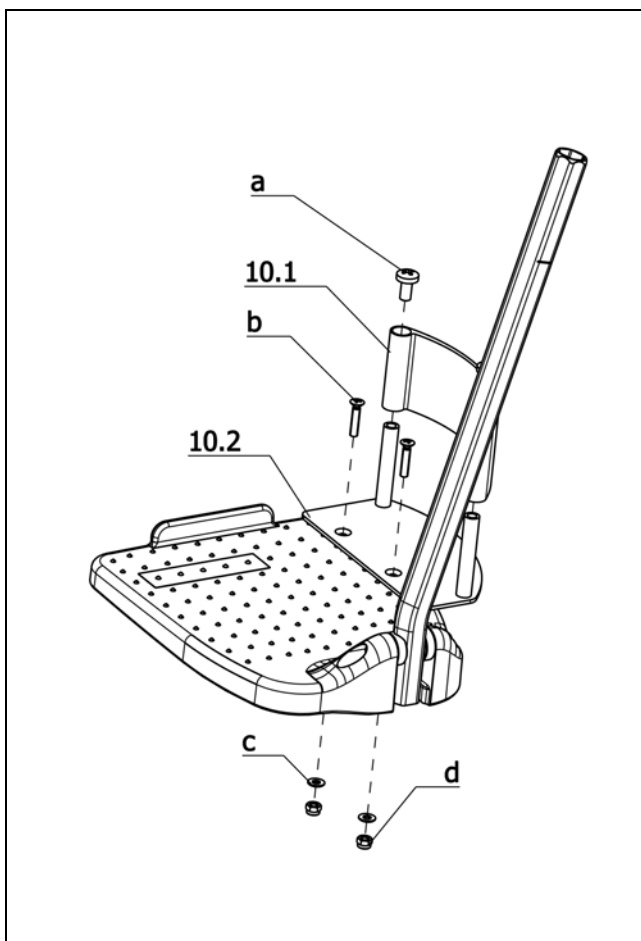
Code 48; Sitzbreite 48cm

Code 53; Sitzbreite 53cm

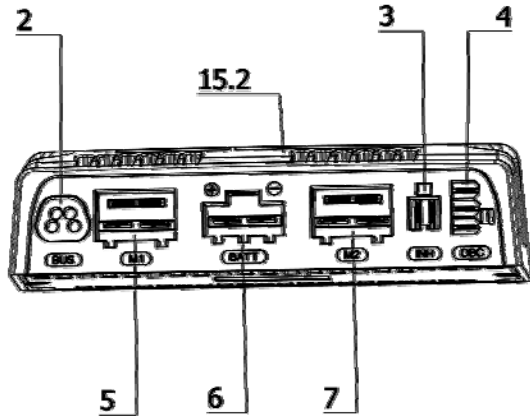
Code 358; Sitzbreite 58cm

iChair XXL / a
Baugruppe: Beinstützen

U-Bg.: Code 822; Schuhanschnallriemen

Pos.	Artikel-Nr.	St.	Bezeichnung
-	1 054 378	1	SCHUHANSCHNALLRIEMEN CODE 822 1 PAAR
10.1	1 012 444	2	KLETTENBAND HAFT
10.2	1 012 445	2	KLETTENBAND FLAUSCH
a	207 330 000	4	SCHEIBE B 5,3 DIN9021 140HV A3T
b	207 318 100	4	LINSENKOPF-BLECHSCHRAUBE B 4,2X9,5 ISO 7049 C-H-ST A3T

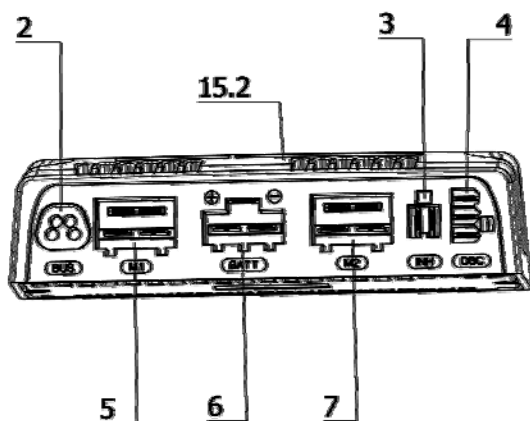

U-Bg.: Code 823; Fersenhalter

Pos.	Artikel-Nr.	St.	Bezeichnung
-	1 012 396	1	FERSENHALTER CODE 823
-	1 012 396	1	FERSENHALTER CODE 823
10.1	1 012 384	2	FERSENGURT CODE 38/46-823
10.2	1 012 385	1	HALTEBLECH LINKS CODE 38/46-823
10.2a	1 012 386	1	HALTEBLECH RECHTS CODE 38/46-823
a	207 340 600	4	LINSENSCHRAUBE M 6 X 12 DIN7985 H 4.8 A3T
b	207 343 900	4	SENKSCHRAUBE M4 X 16 DIN965 8.8 A3T C83
c	207 330 800	4	SCHEIBE B 4,2 DIN125 140HV A3T
d	207 322 600	4	SICHERUNGSMUTTER M 4 DIN 985



U-Bg.: Code 115-702; Geschwindigkeit 6km/h – Elektronik R-Net

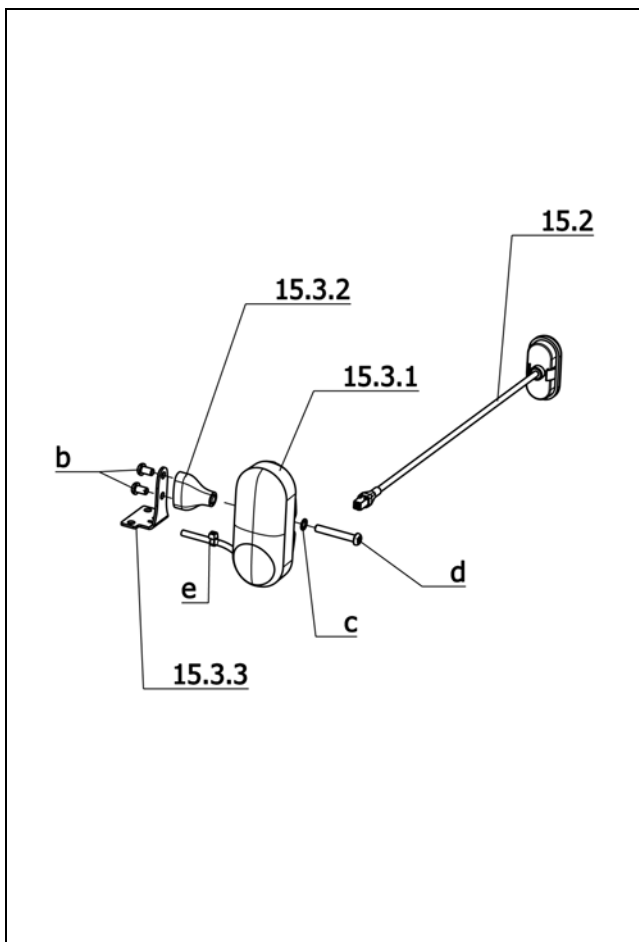
Pos.	Artikel-Nr.	St.	Bezeichnung
Kontaktbelegungen Elektronik (Power-Modul)			
2	0	0	Buskabel
3	0	0	Inhibit 2
4	0	0	Inhibit 3
5	0	0	Fahrmotor links
6	0	0	Batteriekabel
7	0	0	Fahrmotor rechts
Code 115-702; Geschwindigkeit 6km/h – Elektronik R-Net			
15.2	1 074 447	1	ELEKTRONIK R-NET 120A CODE 115-702
15.2	401 074 447	1	AT-ELEKTRONIK R-NET 120A CODE 115-702
-	206 907 800	1	BUSKABEL 1,2M (R-NET)
-	207 633 300	2	SENKSCHRAUBE M5 X 25 DIN7991 8.8 A3K
-	207 330 100	2	SCHEIBE B 5,3 DIN125 140HV A3T
-	207 322 000	2	SICHERUNGSMUTTER M 5 DIN 985
Code 27-115-702; elektrische Sitzhöhenverstellung – Geschwindigkeit 6km/h – Elektronik R-Net			
15.2	1 074 909	1	ELEKTRONIK R-NET 120A CODE 27-115-702
15.2	401 074 909	1	AT-ELEKTRONIK R-NET 120A CODE 27-115-702
-	206 922 700	1	BUSKABEL 1,5M (R-NET)
-	207 019 100	2	GEWINDEFURCHENDE SCHRAUBE M5 X 30 DIN-EN-ISO-7085 ST A3T
-	207 330 100	2	SCHEIBE B 5,3 DIN125 140HV A3T



U-Bg.: Code 117-702; Geschwindigkeit 10km/h – Elektronik R-Net

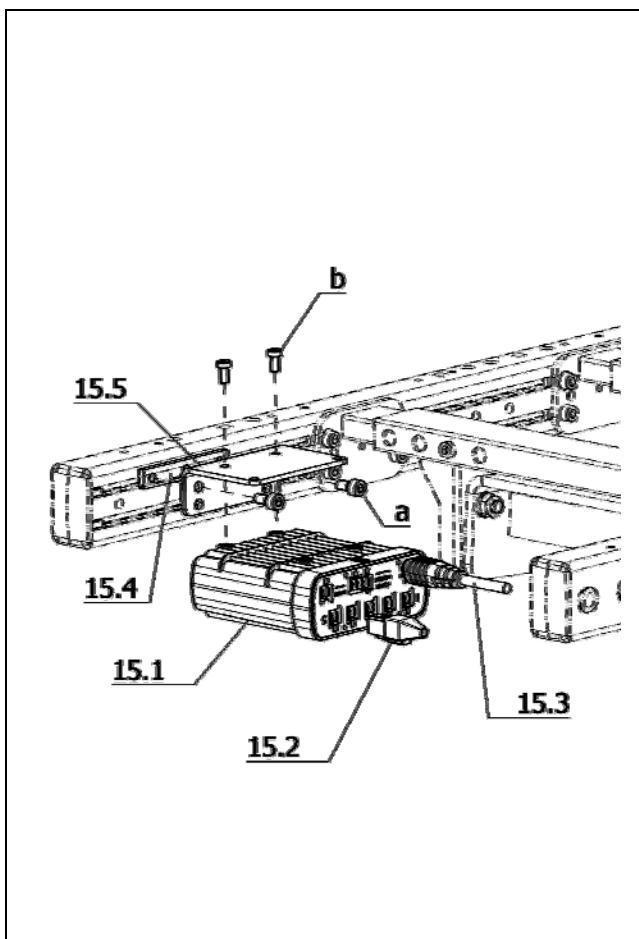
Pos.	Artikel-Nr.	St.	Bezeichnung
Kontaktbelegungen Elektronik (Power-Modul)			
2	0	0	Buskabel
3	0	0	Inhibit 2
4	0	0	Inhibit 3
5	0	0	Fahrmotor links
6	0	0	Batteriekabel
7	0	0	Fahrmotor rechts
Code 117-702; Geschwindigkeit 10km/h – Elektronik R-Net			
15.2	1 074 445	1	ELEKTRONIK R-NET 120A CODE 117-702
15.2	401 074 445	1	AT-ELEKTRONIK R-NET 120A CODE 117-702
-	206 907 800	1	BUSKABEL 1,2M (R-NET)
-	207 633 300	2	SENKSCHRAUBE M5 X 25 DIN7991 8.8 A3K
-	207 330 100	2	SCHEIBE B 5,3 DIN125 140HV A3T
-	207 322 000	2	SICHERUNGSMUTTER M 5 DIN 985
Code 27-117-702; elektrische Sitzhöhenverstellung – Geschwindigkeit 10km/h – Elektronik R-Net			
15.2	1 074 911	1	ELEKTRONIK R-NET 120A CODE 27-117-702
15.2	401 074 911	1	AT-ELEKTRONIK R-NET 120A CODE 27-117-702
-	206 922 700	1	BUSKABEL 1,5M (R-NET)
-	207 019 100	2	GEWINDEFURCHENDE SCHRAUBE M5 X 30 DIN-EN-ISO-7085 ST A3T
-	207 330 100	2	SCHEIBE B 5,3 DIN125 140HV A3T

iChair XXL / a
Baugruppe: Elektrische Anlage



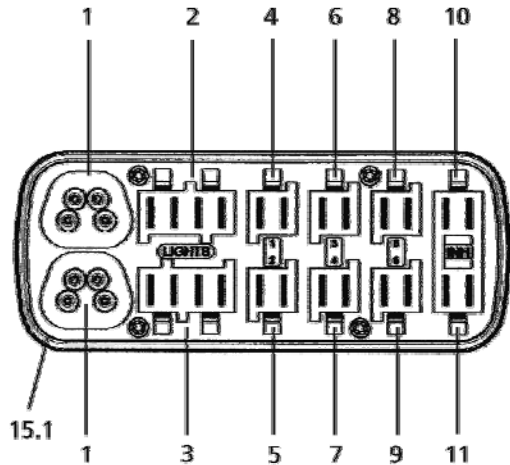
U-Bg.: Code 932; Beleuchtung für Elektronik-Rollstuhl

Pos.	Artikel-Nr.	St.	Bezeichnung
-	1 071 144	1	BELEUCHTUNGSANLAGE FÜR R-NET (LICHTMOD.GGF. SEPARAT BEST.) ->siehe Seite Verstell-Lichtmodul-R-Net
15.2	1 070 510	2	RÜCKLICHT (LED-TECHNIK)
15.3	1 070 514	1	SCHWEINWERFER/BLINKER LINKS MONT. (LED-TECHNIK)
15.3a	1 070 515	1	SCHWEINWERFER/BLINKER RECHTS MONT. (LED-TECHNIK)
15.3.1	1 070 509	2	SCHWEINWERFER/BLINKER OHNE HALTERUNG (LED-TECHNIK)
15.3.2	1 069 954	2	HALTERUNG FÜR LED-FRONTBELEUCHTUNG
15.3.3	1 070 513	2	HALTEWINKEL
b	207 381 100	4	LINSENSCHRAUBE M 6 X 10 ISO 7380 10.9 A3T
c	207 429 700	2	SICHERUNGSSCHEIBE S6
d	207 380 300	2	LINSENSCHRAUBE M 6 X 40 ISO 7380 10.9 A3T INNENSECHSK.
e	206 954 200	2	KABELBAND T 30 SCHWARZ
-	1 071 146	1	BELEUCHTUNGSKABEL LINKS (Y-KABEL CODE 702-932)
-	1 071 145	1	BELEUCHTUNGSKABEL RECHTS (Y-KABEL CODE 702-932)
			Code 27; elektrische Sitzhöhenverstellung
-	1 071 158	1	BELEUCHTUNGSANLAGE FÜR R-NET (LICHTMOD.GGF. SEPARAT BEST.) ->siehe Seite Verstell-Lichtmodul-R-Net

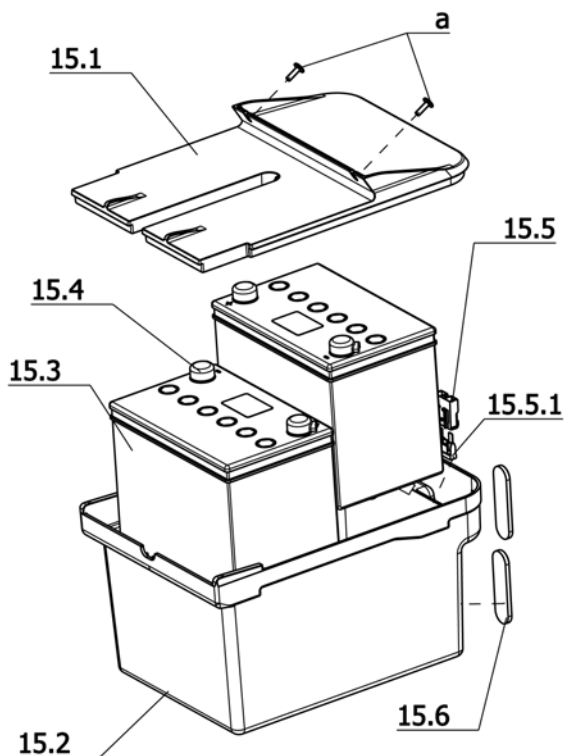


U-Bg.: Code 678-702-932; Verstell-Lichtmodul-R-Net

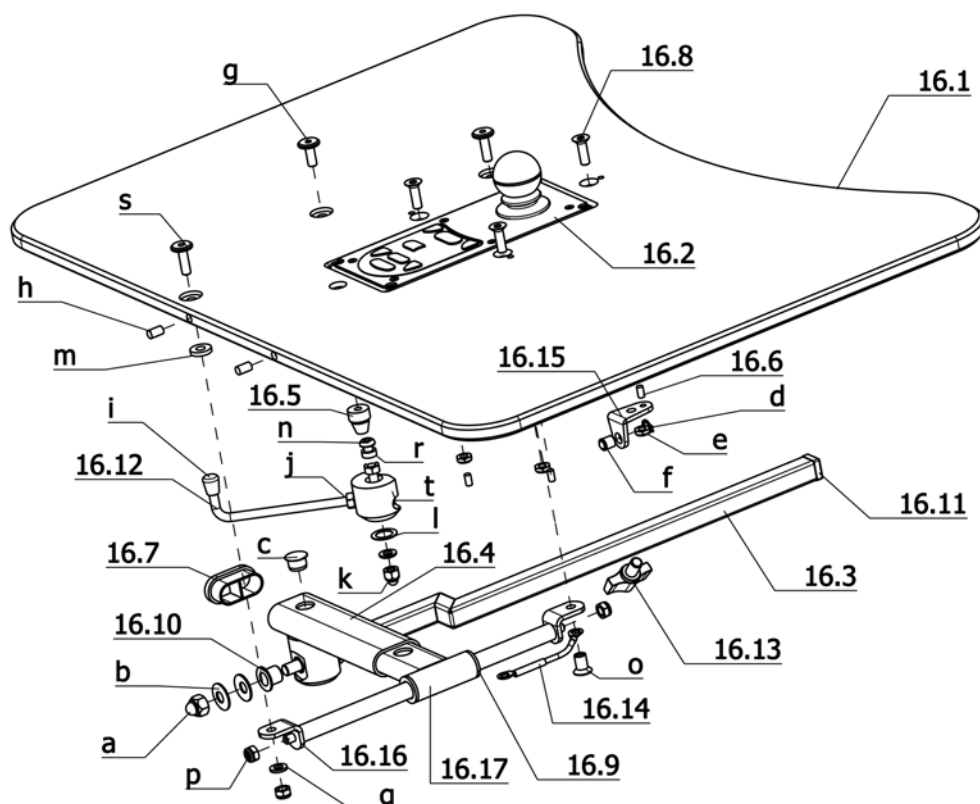
Pos.	Artikel-Nr.	St.	Bezeichnung
-	1 071 225	1	VERSTELL/LICHTMODUL (R-NET) MIT BRÜCKE UND KABEL 1,2M
15.1	206 849 800	1	VERSTELL/LICHTMODUL (R-NET) OHNE MONTAGEMATERIAL
15.1	426 849 800	1	AT-VERSTELL/LICHTMODUL (R-NET) OHNE MONTAGEMATERIAL
15.2	1 071 617	1	BRÜCKE F. VERSTELL/LICHTMODUL R-NET (LEISTUNGSBRÜCKE 3.322)
15.3	206 907 800	1	BUSKABEL 1,2M (R-NET)
15.4	1 069 799	1	KLEMMSTÜCK 75X12X4 MIT 3X M6
15.5	1 071 222	1	HALTEWINKEL VERSTELLMODUL
a	207 122 300	2	ZYLINDERSCHRAUBE M 6 X 12 DIN912 8.8 VC3 BESCHICHTET
b	207 351 400	2	ZYLINDERSCHRAUBE M 5 X 10 DIN7984 8.8 A3T

**U-Bg.: Kontaktbelegungen Verstellmodul**

Pos.	Artikel-Nr.	St.	Bezeichnung
15.1	206 849 800	1	VERSTELL/LICHTMODUL (R-NET) OHNE MONTAGEMATERIAL
1	0	2	Buskabel
2	0	1	Beleuchtung links
3	0	1	Beleuchtung rechts
4	0	1	elektr. verstellbarer Rücken
5	0	1	elektr. Sitzkantelung
6	0	1	elektr. Beinstütze links
7	0	1	elektr. Beinstütze rechts
8	0	1	Hubzylinder
9	0	1	RECARO elektrische Verstellung
10	0	1	Brücke oder Endschalter Geschwindigkeitreduzierung
11	0	1	Neigungsschalter

**U-Bg.: Antriebsbatterien, geschlossen ca. 63Ah-5h/73Ah-20h**

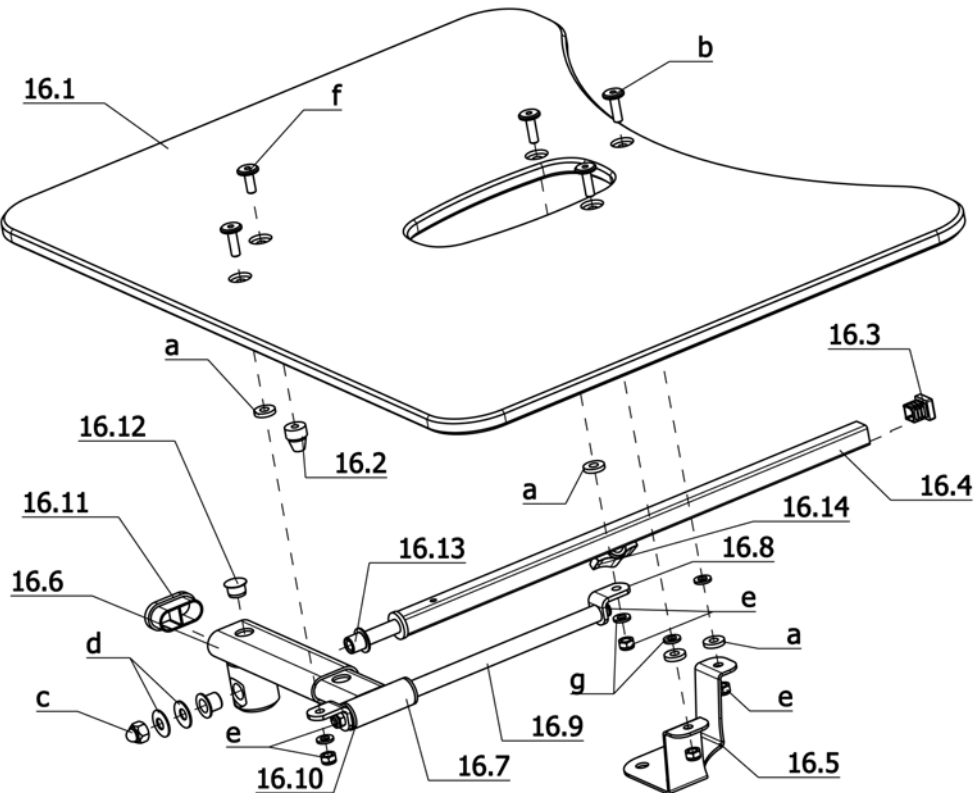
Pos.	Artikel-Nr.	St.	Bezeichnung
15.1	1 069 763	1	BATTERIEKASTEN-DECKEL
15.2	1 069 760	1	BATTERIEKASTEN-WANNE
15.3	206 864 700	2	BATTERIE 12V 63AH-5H/73AH-20H GESCHL.POL.1/4" SCHR.;CODE 5158
15.4	1 070 526	4	POLKAPPE
15.5	1 057 824	1	SICHERUNGSHALTER MONT.
15.5.1	206 847 800	1	SICHERUNGSEINSATZ FK3 80A
15.6	206 905 100	2	RÜCKSTRAHLER ROT 100X28MM OVAL
a	205 595 600	2	FLACHKOPFSCHRAUBE M6 X 16
-	1 070 505	1	BATTERIEKABEL MONT.
Ladegeräte für geschlossene Batterien			
-	205 572 800	1	LADEGERÄT 24V/8A CODE 732 50-80AH/20H (3 POL.-NEUTRIK)
-	425 572 800	1	AT-LADEGERÄT 24V/8A CODE 732 50-80AH/20H (3 POL.-NEUTRIK)
-	205 573 000	1	LADEGERÄT 24V/12A CODE 733 80-110AH/20H (3-POL.NEUTRIK)
-	425 573 000	1	AT-LADEGERÄT 24V/12A CODE 733 80-110AH/20H (3-POL.NEUTRIK)
nur für Großbritannien			
-	205 572 900	1	LADEGERÄT 24V/8A CODE 400-732 50-80AH/20H (3 POL.-NEUTRIK)
-	425 572 900	1	AT-LADEGERÄT 24V/8A C:400-732 50-80AH/20H (3 POL.-NEUTRIK)
-	205 573 100	1	LADEGERÄT 24V/12A CODE 400-733 80-110AH/20H (3-POL.NEUTRIK)
-	425 573 100	1	AT-LADEGERÄT 24V/12A C:400-733 80-110AH/20H (3-POL.NEUTRIK)

iChair XXL / a
Baugruppe: Arbeitstische

U-Bg.: Code 702-813; Elektronik R-Net – Tischbedienung durchschwenkbar

Pos.	Artikel-Nr.	St.	Bezeichnung
16.3	1 054 986	1	SCHIEBEROHR FÜR CODE 813/4646
16.4	1 072 460	1	SCHWENKROHR
16.5	1 039 314	1	ARRETIERBUCHSE
16.6	207 902 200	1	PASSKERBSTIFT 4 X 8 ST 6.8 A2K
16.7	205 049 700	1	KUNSTSTOFFGLEITER 40X20X2
16.8	207 357 400	3	SENKSCRAUBE M6 X 20 DIN7991 8.8 A3T
16.9	1 056 454	2	BUNDBUCHSE
16.10	206 554 700	2	GLEITLAGER
16.11	205 006 000	1	KUNSTSTOFFGLEITER 15X15X1,5-2
16.12	1 072 676	1	VERSTELLHEBEL
16.13	205 112 800	1	KIPP-KLEMMHEBEL M 8 X 35 SCHW.
16.14	1 072 917	1	MASSELEITUNG
16.15	1 054 539	1	FIXIERWINKEL
16.16	1 000 158	2	AUFLAGEWINKEL
16.17	1 039 317	1	SCHIEBEROHR FÜR TISCHHALTERUNG
a	207 324 100	1	HUTMUTTER M 8 DIN 986/5
b	207 022 700	12	TELLERFEDER 20X8,2X1 DIN 2093
c	205 047 000	1	ABDECKSTOPFEN D 13/16 X 8,5
d	207 330 400	1	SICHERUNGSRING 8X0,8 DIN 471
e	205 528 900	3	SPRING-STOP-MUTTER M 6
f	205 549 900	1	DRUCKSTÜCK FEDERND
g	205 595 600	1	FLACHKOPFSCHRAUBE M6 X 16
h	205 654 600	2	MAGNET NDFEB 6 X 10 MM
i	205 018 900	1	KUNSTSTOFFGLEITER D=6 GRUPPE AS FÜR RUNDE ROHRE
j	207 320 500	2	SECHSKANTMUTTER M 6 DIN934
k	207 320 000	1	HUTMUTTER M 6 DIN 986

U-Bg.: Code 702-813; Elektronik R-Net – Tischbedienung durchschwenkbar

Pos.	Artikel-Nr.	St.	Bezeichnung
l	207 029 600	1	PASSSCHEIBE 12X18X0,5 DIN988
m	1 042 450	2	UNTERLEGSCHIBE
n	207 380 900	1	LINSENSCHRAUBE M 6 X 45 ISO 7380 10.9 A3T INNENSECHSK.
o	205 596 100	1	HÜLSENMUTTER M6 MIT SCHLITZ
p	207 320 100	3	SICHERUNGSMUTTER M 6 DIN 985
q	207 424 000	1	SCHIBE B 6,4 DIN125 PVC-SCHW.
r	1 027 449	1	DISTANZROHR
s	205 596 400	2	FLACHKOPFSCHRAUBE M6 X 20
t	1 054 988	1	VERRIEGELUNG
-	207 320 500	2	SECHSKANTMUTTER M 6 DIN934
-	207 330 200	1	SCHIBE B 6,4 DIN125 140HV A3T
-	1 024 369	1	KLEMMSTÜCK
-	1 039 318	1	SCHIEBESTANGE
Code 60; Bedienung entgegengesetzt der Normalausführung (links)			
16.2	1 072 900	1	BEDIENMODUL MONT. CODE 60-813 (R-NET)
-	1 072 919	1	TISCHBEDIENUNG MONT. CODE 48/53-60-702-813
16.1	1 072 638	1	THERAPIETISCHPLATTE 12X450X720 (FÜR CODE 813 OHNE ANBAUTEILE)
Code 74; Bedienung Normalausführung (rechts)			
16.2	1 072 901	1	BEDIENMODUL MONT. CODE 74-813 (R-NET)
-	1 072 639	1	TISCHBEDIENUNG MONT. CODE 48/53-74-702-813
16.1	1 072 638	1	THERAPIETISCHPLATTE 12X450X720 (FÜR CODE 813 OHNE ANBAUTEILE)



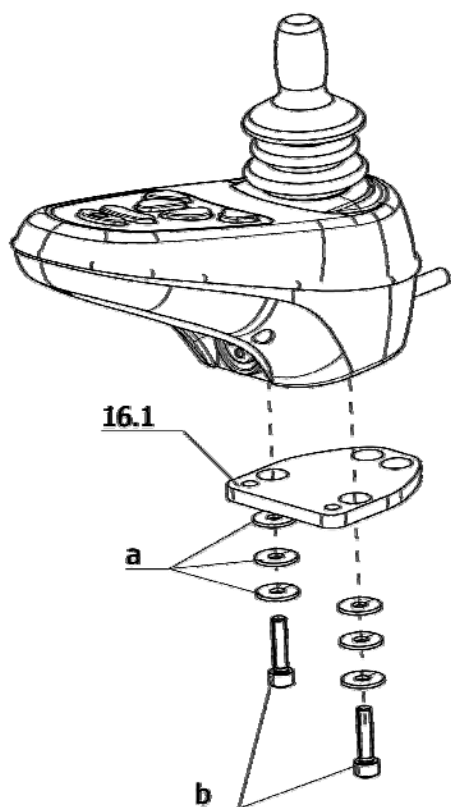
U-Bg.: Therapietisch für Tischsteuerung

Pos.	Artikel-Nr.	St.	Bezeichnung
16.2	1 039 314	1	ARRETIERBUCHSE
16.3	205 006 000	1	KUNSTSTOFFGLEITER 15X15X1,5-2
16.4	1 039 165	1	SCHIEBEROHR VOLLST.
16.5	1 072 459	1	HALTEWINKEL INCL. MAGNET
16.5.1	206 986 400	1	PERMANENTMAGNET
16.6	1 072 460	1	SCHWENKROHR
16.7	1 039 317	1	SCHIEBEROHR FÜR TISCHHALTERUNG
16.8	1 000 158	2	AUFLAGEWINKEL
16.9	1 039 318	1	SCHIEBESTANGE
16.10	1 056 454	2	BUNDBUCHSE
16.11	205 049 700	1	KUNSTSTOFFGLEITER 40X20X2
16.12	205 047 000	1	ABDECKSTOPFEN D 13/16 X 8,5
16.13	206 554 700	2	GLEITLAGER
16.14	205 113 800	1	FLÜGELSCHRAUBE M 8 X 15
a	1 042 450	4	UNTERLEGSCHIEBE
b	205 596 400	4	FLACHKOPFSCHRAUBE M6 X 20
c	207 324 100	1	HUTMUTTER M 8 DIN 986/5
d	207 022 700	2	TELLERFEDER 20X8,2X1 DIN 2093
e	207 320 100	6	SICHERUNGSMUTTER M 6 DIN 985
f	205 595 600	1	FLACHKOPFSCHRAUBE M6 X 16
g	207 424 000	4	SCHIEBE B 6,4 DIN125 PVC-SCHW.
-	1 024 369	1	KLEMMSTÜCK
-	207 350 200	1	ZYLINDERSCHRAUBE M 6 X 12 DIN6912 8.8 A3T
-	207 429 700	1	SICHERUNGSSCHIEBE S6

U-Bg.: Therapietisch für Tischsteuerung

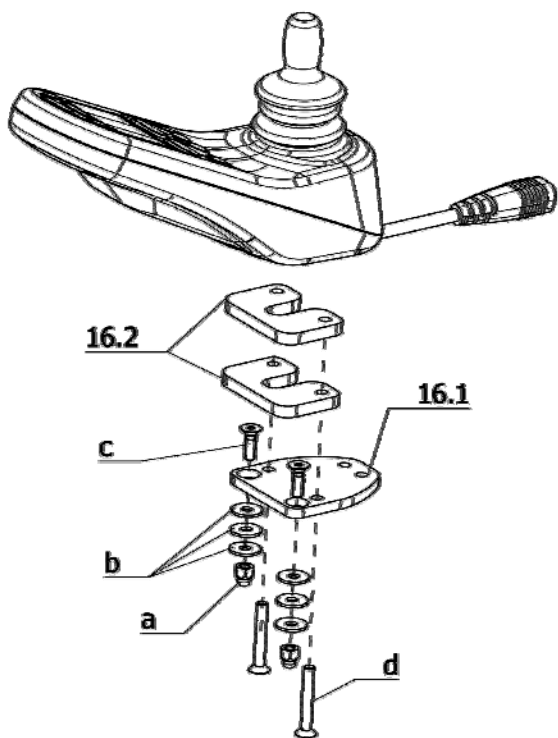
Pos.	Artikel-Nr.	St.	Bezeichnung
-	-	-	Code 4661; Therapieplatte für Tischsteuerung links
-	1 072 447	1	THERAPIETISCH MONT. LINKS CODE 48/53-408/415-4661
-	1 072 455	1	THERAPIETISCH MONT. LINKS CODE 48/53-416-4661
16.1	1 070 839	1	THERAPIETISCHPLATTE 12X400X720
-	-	-	Code 4660; Therapieplatte für Tischsteuerung rechts
-	1 072 443	1	THERAPIETISCH MONT. RECHTS CODE 48/53-408/415-4660
-	1 072 451	1	THERAPIETISCH MONT. RECHTS CODE 48/53-416-4660
16.1	1 070 839	1	THERAPIETISCHPLATTE 12X400X720

iChair XXL / a
Baugruppe: Arbeitstische



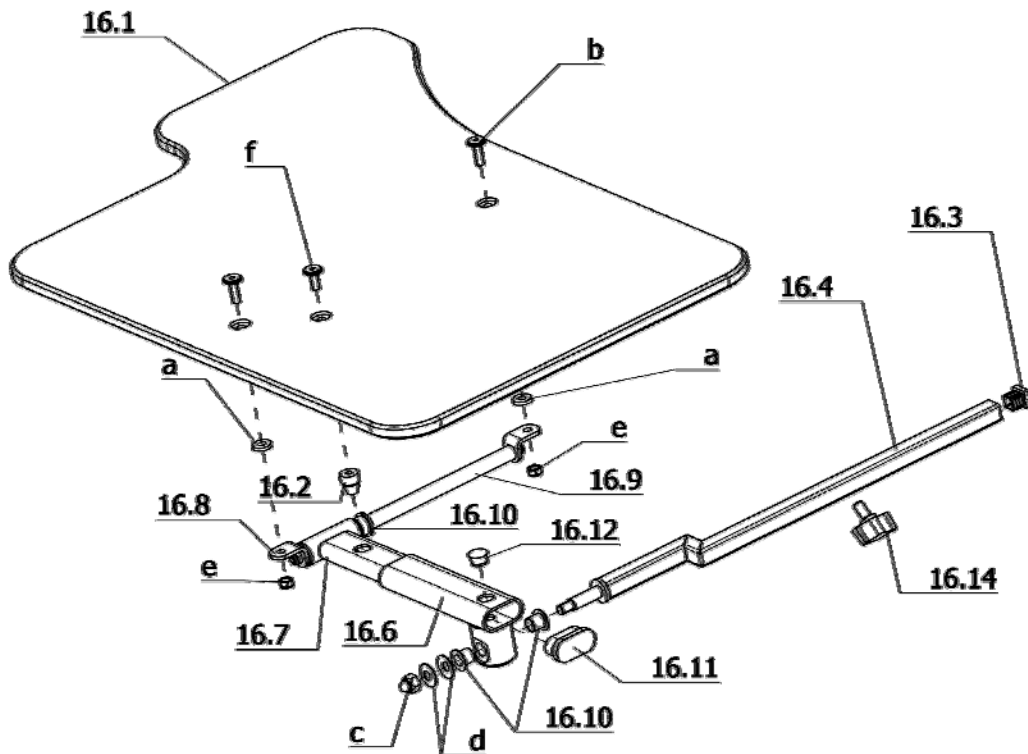
U-Bg.: Code 415; Schaltkastenanzeige mit Dioden

Pos.	Artikel-Nr.	St.	Bezeichnung
16.1	1 070 767	1	ADAPTERPLATTE
a	207 330 000	6	SCHEIBE B 5,3 DIN9021 140HV A3T
b	207 123 000	2	ZYLINDERSCHRAUBE M 5 X 20 DIN912 8.8 VC3 BESCHICHTET



U-Bg.: Code 416; Schaltkastenanzeige mit Display

Pos.	Artikel-Nr.	St.	Bezeichnung
16.1	1 070 767	1	ADAPTERPLATTE
16.2	1 070 768	2	ZWISCHENLAGE 6MM
a	207 324 000	2	HUTMUTTER M 5 DIN 986 SCHW.
b	207 330 000	6	SCHEIBE B 5,3 DIN9021 140HV A3T
c	207 633 400	2	SENKSCRAUBE M5 X 16 DIN7991
d	207 200 900	2	SENKSCRAUBE M5 X 30 DIN965



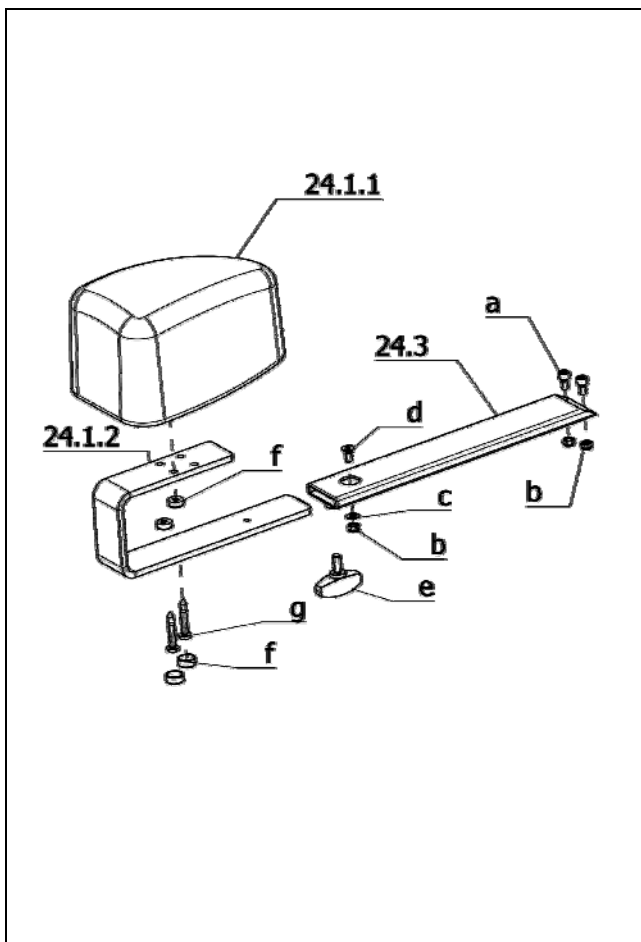
U-Bg.: Code 4646; Therapietisch

Pos.	Artikel-Nr.	St.	Bezeichnung
16.2	1 039 314	1	ARRETIERBUCHSE
16.3	205 006 000	1	KUNSTSTOFFGLEITER 15X15X1,5-2
16.4	1 054 986	1	SCHIEBEROHR FÜR CODE 813/4646
16.6	1 072 460	1	SCHWENKROHR
16.7	1 039 317	1	SCHIEBEROHR FÜR TISCHHALTERUNG
16.8	1 000 158	2	AUFLAGEWINKEL
16.9	1 039 318	1	SCHIEBESTANGE
16.10	1 056 454	4	BUNDBUCHSE
16.11	205 049 700	1	KUNSTSTOFFGLEITER 40X20X2
16.12	205 047 000	1	ABDECKSTOPFEN D 13/16 X 8,5
16.13	206 554 700	2	GLEITLAGER
16.14	205 113 800	1	FLÜGELSCHRAUBE M 8 X 15
a	1 042 450	4	UNTERLEGSCHIEBE
b	205 596 400	4	FLACHKOPFSCHRAUBE M6 X 20
c	207 324 100	1	HUTMUTTER M 8 DIN 986/5
d	207 022 700	2	TELLERFEDER 20X8,2X1 DIN 2093
e	207 320 100	6	SICHERUNGSMUTTER M 6 DIN 985
f	205 595 600	1	FLACHKOPFSCHRAUBE M6 X 16
-	207 424 000	2	SCHIEBE B 6,4 DIN125 PVC-SCHW.
-	1 024 369	1	KLEMMSTÜCK
-	207 350 200	1	ZYLINDERSCHRAUBE M 6 X 12 DIN6912 8.8 A3T
-	207 429 700	1	SICHERUNGSSCHIEBE S6

U-Bg.: Code 4646; Therapietisch

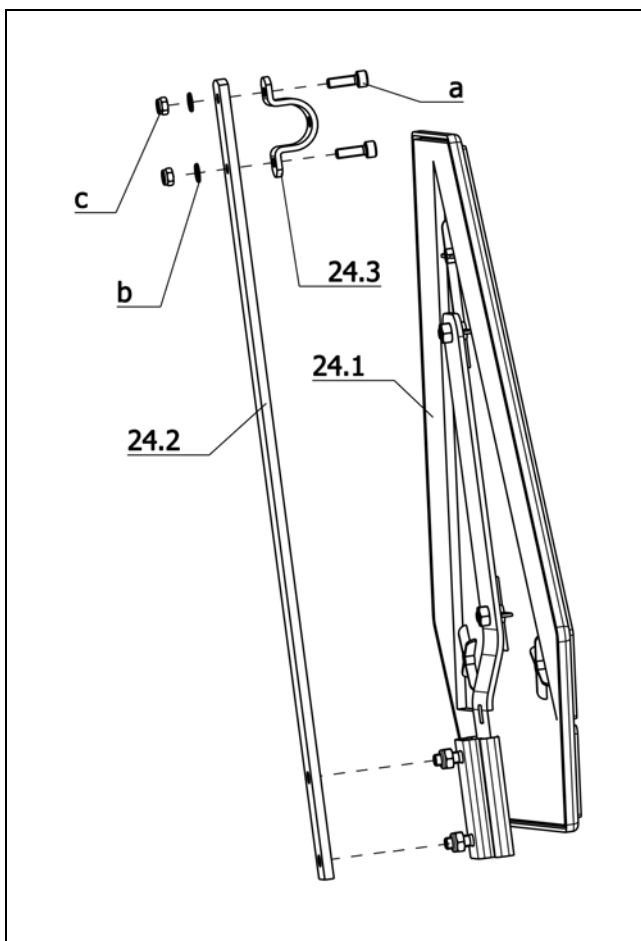
Pos.	Artikel-Nr.	St.	Bezeichnung
			Sitzbreite 48 – 53cm
-	1 072 626	1	THERAPIETISCH MONT. CODE 48/53-4646 ->Bei Bestellung von Therapietischen ist die Bedienmodulseite (Code 60 oder 74) mit anzugeben.
16.1	1 072 627	1	THERAPIETISCHPLATTE 12X450X720

iChair XXL / a
Baugruppe: Sonstige Codierungen



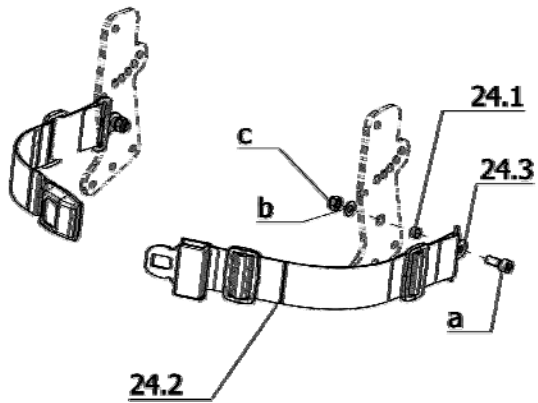
U-Bg.: Code 590; Verstellbarer Spreizkeil

Pos.	Artikel-Nr.	St.	Bezeichnung
-	1 070 540	1	SPREIZKEIL VERSTELLBAR CODE 590
24.1	1 049 421	1	SPREIZKEIL VORM. CODE 590 (OHNE TELESKOPROHR)
24.1.1	1 048 179	1	SPREIZKEIL
24.1.2	1 062 148	1	VERSTELLSCHIENE
24.3	1 070 538	1	TELESKOPROHR
a	207 304 900	2	ZYLINDERSCHRAUBE M 5 X 10 DIN912 8.8
b	207 322 000	3	SICHERUNGSMUTTER M 5 DIN 985
c	207 330 100	1	SCHEIBE B 5,3 DIN125 140HV A3T
d	207 355 300	1	SENKSCHRAUBE M5 X 12 DIN7991
e	205 114 800	1	FLÜGELSCHRAUBE M 6 X 15
f	8 396 457	2	KORREX-SNAPKAPPE SCHWARZ M 5
g	207 145 300	2	BLECHSCHRAUBE B 4,8 X 32 DIN 7981 C-H ST A3T



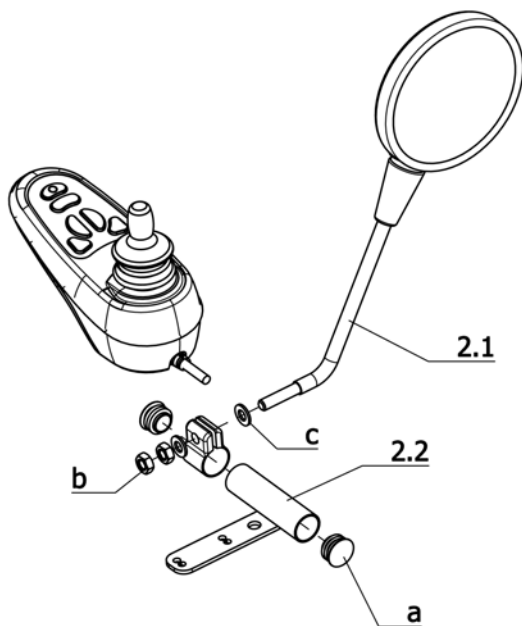
U-Bg.: Code 676; Heckmarkierungstafel

Pos.	Artikel-Nr.	St.	Bezeichnung
24	1 055 042	1	WARNTAFEL MONT. CODE 676 MIT HALTERUNG ->nur bei querliegender Schiebbestange Code 814
24.1	206 962 910	1	HECKMARKIERUNGSTAFEL CODE 676 (OHNE HALTERUNG F. E-ROLLST.)
24.2	1 055 043	1	BEFESTIGUNGSSTANGE FÜR CODE 676 WARNTAFEL
24.3	1 054 578	1	ROHRSCHELLE
a	207 303 300	2	ZYLINDERSCHRAUBE M 5 X 16 ISO 4762 10.9 ZN/NI
b	207 330 100	2	SCHEIBE B 5,3 DIN125 140HV A3T
c	207 322 000	2	SICHERUNGSMUTTER M 5 DIN 985



U-Bg.: Code 833; Haltegurt

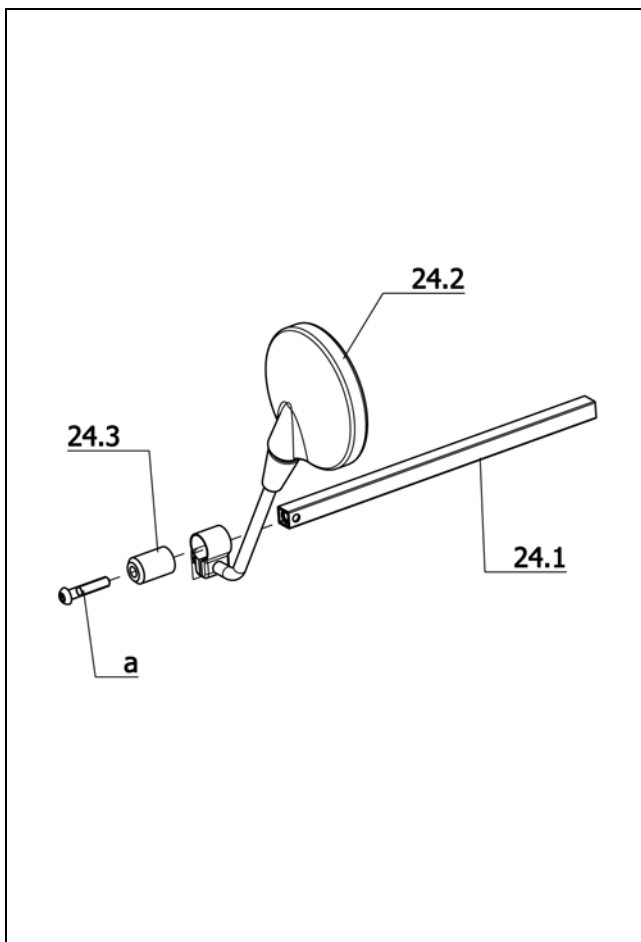
Pos.	Artikel-Nr.	St.	Bezeichnung
24	1 072 494	1	HALTEGURT CODE 803 (L=1500MM) EXTRA LANG MIT SCHLOSS
24.1	1 070 813	2	BUCHSE L=5,5 ;DA=11 ;DI=8,2 MM
24.3	8 103 914	2	BEFESTIGUNGLASCHE BECKENGURT (HALTEGURT)
a	207 303 400	2	ZYLINDERSCHRAUBE M 8 X 20 ISO 4762 8.8 A3T
b	207 330 300	2	SCHEIBE B 8,4 DIN125 140HV A3T
c	207 320 200	2	SICHERUNGSMUTTER M 8 DIN 985 A3T



U-Bg.: Code 906; zusätzlicher Rückspiegel (rechts)

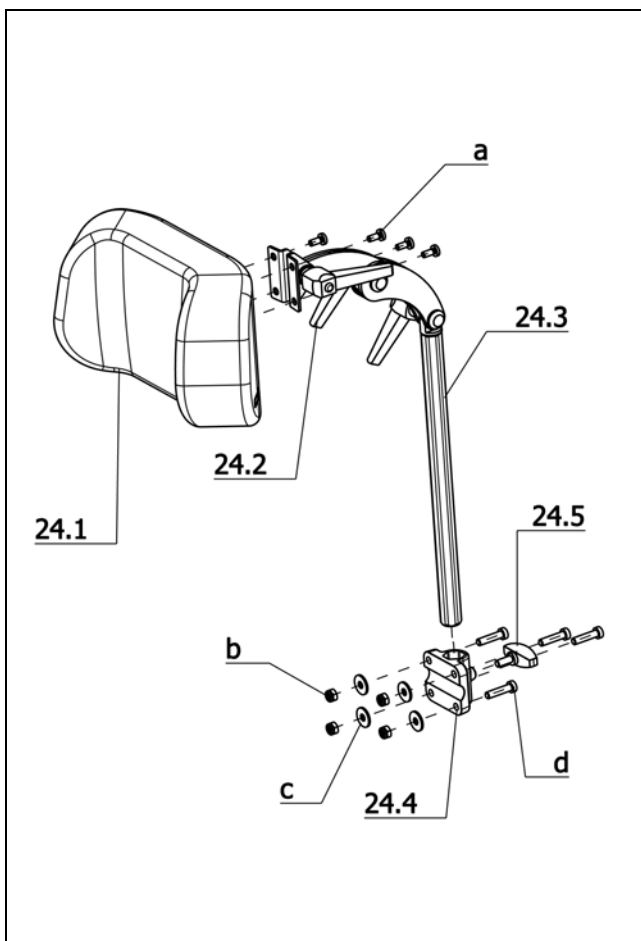
Pos.	Artikel-Nr.	St.	Bezeichnung
2	8 108 595	1	RÜCKSPIEGEL MIT HALTER FÜR VSI /VR2 ELEKTRONIK AM BEDIENMODUL
2.1	8 431 940	1	SPIEGEL (OHNE HALTERUNG)
2.2	8 108 592	1	SPIEGELHALTER GESCHWEIßT F.VSI ELEKTRONIK
a	205 047 400	2	RUNDSTOPFEN 22 SFL 22 X 1,5
b	207 316 600	2	SECHSKANTSCHRAUBE M 5 X 22 8.8 A2R
c	207 429 300	2	SICHERUNGSSCHEIBE S5

iChair XXL / a
Baugruppe: Sonstige Codierungen



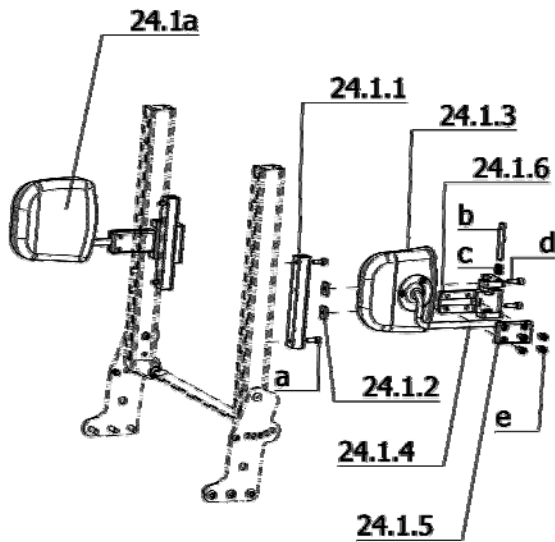
U-Bg.: Code 927; Rückspiegel

Pos.	Artikel-Nr.	St.	Bezeichnung
24	1 068 409	1	RÜCKSPIEGEL M. HALTER CODE4599 (GEGENÜBER BEDIENMODULSEITE)
24.1	8 121 038	1	TELESKOPROHR
24.2	8 431 940	1	SPIEGEL (OHNE HALTERUNG)
24.3	8 134 064	1	HALTEZAPFEN
a	207 381 000	1	LINSENSCHRAUBE M 8 X 40 ISO 7380 10.9 A3T



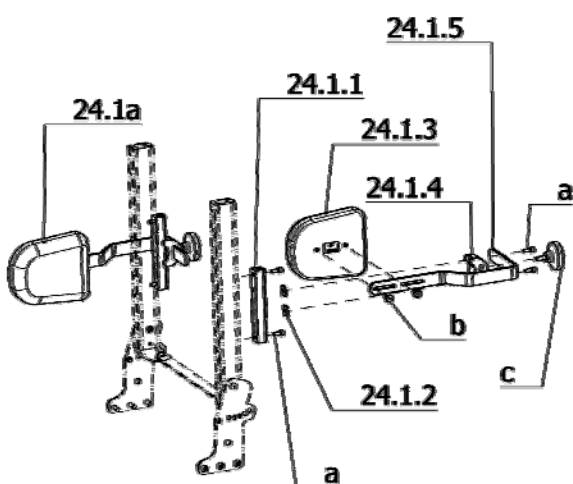
U-Bg.: Code 913-949-254; Kopfstütze abnehmbar – Rücken anatomisch geformt – Kunstleder schwarz

Pos.	Artikel-Nr.	St.	Bezeichnung
24	1 069 265	1	KOPFSTÜTZE MONT. CODE 913-948-254
24.1	1 061 023	1	KOPFSCHALE CODE 254-913 (POLSTER MONT.)
24.2	8 460 133	3	KLEMMHEBEL VERSTELLBAR GN503-63-M6-20SW SCHWARZ
24.3	1 059 670	1	KOPFSTÜTZENHALTER KPL. X=80MM
24.4	1 059 664	1	KOPFSTÜTZENAUFNAHME (MIT SECHSKANTAUFNAHME)
24.5	205 114 800	1	FLÜGELSCHRAUBE M 6 X 15
a	207 301 300	4	LINSENSCHRAUBE M 5 X 12 DIN7985 H 4.8 A3T
b	207 320 100	4	SICHERUNGSMUTTER M 6 DIN 985
c	207 335 100	4	SCHEIBE B 6,4 DIN9021 140HV A3T
d	207 352 100	4	ZYLINDERSCHRAUBE M 6 X 25 DIN7984 8.8 A3T
			Code 260; Memory Funktion
-	1 076 042	1	MEMORY-FUNKTION MONT. CODE 260



U-Bg.: Code 954; Rumpfpelotten abschwenkbar

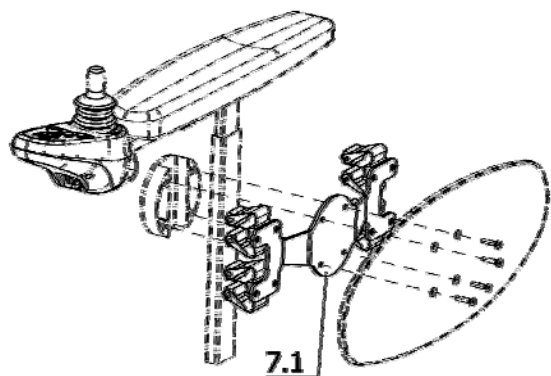
Pos.	Artikel-Nr.	St.	Bezeichnung
-	1 075 429	1	RUMPFPELOTEN ABSCHWENKBAR CODE 954 - 1 PAAR
24.1	1 075 427	1	RUMPFPELOTTE LINKS MONT. ABSCHWENKBAR
24.1a	1 075 428	1	RUMPFPELOTTE RECHTS MONT. ABSCHWENKBAR
24.1.1	1 075 419	2	AUFNAHMEPROFIL
24.1.2	1 002 850	4	KLEMMSTÜCK
24.1.3	1 056 957	2	PELOTTE (POLSTER)
24.1.4	1 075 425	2	VERSTELLBÜGEL LINKS MONT.
24.1.4a	1 075 426	1	VERSTELLBÜGEL RECHTS MONT.
24.1.5	8 624 841	2	SPANNPLATTE F.ERGOPOR-SEITENST
24.1.6	1 075 421	1	GELENKSTÜCK LINKS MONT.
24.1.6a	1 075 422	1	GELENKSTÜCK RECHTS MONT.
a	207 301 700	4	ZYLINDERSCHRAUBE M 6 X 16 DIN912 8.8
b	207 440 500	2	ZYLINDERSTIFT 8M6 X 60 ST A2K
c	8 010 900	2	DRUCKFEDER DM=8,7 ; D=1,0 ; LO=14,3
d	207 300 800	4	ZYLINDERSCHRAUBE M 6 X 20 DIN912
e	207 302 300	8	ZYLINDERSCHRAUBE M 6 X 12 DIN912 8.8



U-Bg.: Code 957; Rumpfpelotten

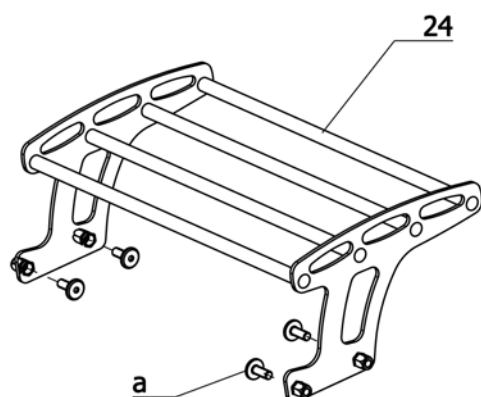
Pos.	Artikel-Nr.	St.	Bezeichnung
-	1 075 432	1	RUMPFPELOTEN STARR CODE 957 - 1 PAAR
24.1	1 075 430	1	RUMPFPELOTTE LINKS MONT.
24.1a	1 075 431	1	RUMPFPELOTTE RECHTS MONT.
24.1.1	1 075 419	2	AUFNAHMEPROFIL
24.1.2	1 002 850	4	KLEMMSTÜCK
24.1.3	1 064 491	2	PELOTTE L=160MM B=140MM H=40MM
24.1.4	1 064 481	2	PELOTENPROFIL (AUFNAHME)
24.1.5	1 065 366	2	PELOTENHALTERUNG
a	207 301 700	8	ZYLINDERSCHRAUBE M 6 X 16 DIN912 8.8
b	205 595 600	4	FLACHKOPFSCHRAUBE M6 X 16
c	205 021 500	2	HANDRAD MIT SCHRAUBE M 8 X 20 D=55MM DIN934 8.8 VZ

iChair XXL / a
Baugruppe: Sonstige Codierungen



U-Bg.: Code 970; Gehilfenhalter

Pos.	Artikel-Nr.	St.	Bezeichnung
7.1	1 070 835	1	GEHHILFENHALTER CODE 970



U-Bg.: Code 994; Gepäckablage

Pos.	Artikel-Nr.	St.	Bezeichnung
-	1 069 787	1	GEPÄCKABLAGE MONT. CODE 994
24	1 069 786	1	GEPÄCKABLAGE
a	205 595 600	4	FLACHKOPFSCHRAUBE M6 X 16

U-Bg.: Zubehör

Pos.	Artikel-Nr.	St.	Bezeichnung
			Code 565; Kinnsteuerung
-	1 074 111	1	KINNSTEUERUNG MONT. (R-NET) CODE 565 , SEITLICH ABSCHWENKB
			Code 794; Bluetooth - Steuerung
-	1 072 899	1	BLUETOOTH - STEUERUNG CODE 794 (BEI R-NET ELEKTRONIK)
			Code 810; Kinnbedienung manuell abschwenkbar
-	1 072 890	1	KINNSTEUERUNG MONT. (R-NET) CODE 810 ,MANUELL ABSCHWENKBAR
			Code 4571; Sondersteuerung (OMNI PLUS)
-	1 071 612	1	BEDIENMODUL OMNI + CODE 4571 F.SONDERSTEUERUNG INCL.HALTER
			Code 4904; Programmiergerät
-	1 071 611	1	PROGRAMMIERGERÄT DTT M.ADAPTER FÜR R-NET/VR-2/S-DRIVE (SET)
-	206 908 400	1	ADAPTERKABEL R-NET AUS PROGRAMMIERSET 1071611 (69083)
-	206 908 600	1	ADAPTERKABEL VR-2 AUS PROGRAMMIERSET 1071611 (69083)
-	206 908 800	1	PC-SERVICE PROGRAMM FÜR R-NET (CD + DONGLE + USB-KABEL)
			Code 4565; Betriebsstundenzähler
-	1 072 431	1	BETRIEBSSTUNDENZÄHLER CODE 4565
			Code 4795; Schlüsselstecker mit Tasche
-	8 106 011	1	FAHRSCHLÜSSEL FÜR DUO 2, TWIN 2 UND R-NET

U-Bg.: Zubehör

Pos.	Artikel-Nr.	St.	Bezeichnung
			Code 4941; Flexhalterung
			Code 60; Bedienung entgegengesetzt der Normalausführung (links)
-	1 065 520	1	FLEX 2 HALTERUNG RECHTS CODE 60-4941
-	1 065 414	1	AUFNAHMEROHR VOLLST. ->Wenn Bedienmodul auf der linken Seite montiert dann Flexhalterung rechts montiert
			Code 74; Bedienung Normalausführung (rechts)
-	1 064 399	1	FLEX 2 HALTERUNG LINKS CODE 74-4941
-	1 065 423	1	AUFNAHMEROHR VOLLST. ->Wenn Bedienmodul auf der rechten Seite montiert dann Flexhalterung links montiert

iChair XXL / a
Notizen

iChair XXL / a
Notizen



Ihr Fachhändler

MEYRA[®]
ORTOPEDIA
Wir bewegen Menschen

MEYRA-ORTOPEDIA
Vertriebsgesellschaft mbH
Meyra-Ring 2 • D-32689 Kalletal-Kalldorf

Postfach 1703 • D-32591 Vlotho
Fon +49(0)5733 922-333
Fax +49(0)5733 922-9333
info@meyra.de • www.meyra.de
info@ortopedia.de • www.ortopedia.de

VIS III /Bestell-Nr: 1 074 606 Stand: 2013-09 Technische Änderungen vorbehalten.

