



ERSATZTEILLISTE

BRIX

Modell 1.123



MEYRA[®]
ORTOPEDIA
Wir bewegen Menschen

BRIX / c

Inhaltsverzeichnis

Einleitung	4
Bestellbeispiel	5
01 Rahmen	
-Code 351/352/353; Rahmen	6
05 Druckbremse	
-Code 305; Druckbremse festverschraubt	7
-Code 305-353; Druckbremse festverschraubt – Rahmenlänge lang (E)	8
-Code 684; Druckbremse für Fahrer und Begleitperson	9
06 Fahrwerk	
Lenkgabel	
-Code 418; Lenkrad Gabel kurz	10
Lenkräder	
-Lenkräder	10
Antriebsräder	
-Antriebsrad für Druckbremse	11
-Bereifung Antriebsrad	11
-Greifreifen - Greifreifenüberzüge	12
-Hand-und Speichenschutz (incl. Bef. Mat.)	13
-Code 449/454; Radsturz 11°/6°	14
07 Rücken	
Schiebegriffe	
-Code 410; Schiebegriff Standard	15
-Code 411; Rückenlehne ohne Handgriffe	16
-Code 413; Schiebegriff Kurz	17
-Code 502; Höhenverstellbare Schiebegriffe	18
-Code 809; Schiebegriff Verbreitert	19
-Verstellbarer Rücken	20
-Rückenlehnen höhenverstellbar	22
08 Sitz	
-Montagesatz - Sitzbreite	23
Sitzgurt	
-Code 351; Rahmenlänge kurz (C)	24
-Code 352; Rahmenlänge mittel (D)	24
-Code 353; Rahmenlänge lang (E)	25
09 Seitenteil	
-Code 101; Kleiderschutz aufsteckbar	26
10 Beinstützen	
Sitzbreite 18/20 cm	
-Code 54-808; Fussbrett winkelverstellbar	27
Sitzbreite 22 – 36cm	
-Code 54-808; Fussbrett winkelverstellbar	28
17 Stützrollen	
-Code 691; Einsteckbare Stützrollen bis 30.11.2004	29
-Code 691; Einsteckbare Stützrollen ab 01.12.2004	30
20 Sitzkissen	
-Sitzkissen	31
Zubehör	
-Zubehör	32

Für Ihre Bestellung von Ersatzteilen sind genaue Angaben erforderlich. Nur so ist gewährleistet, dass Ihnen das richtige Ersatzteil zugestellt wird. Alle MEYRA-ORTOPEDIA -Rollstühle werden nach dem MEYRA-ORTOPEDIA -Baukastensystem gefertigt. Ihr Fahrzeug gliedert sich demnach in Baugruppen auf. Zur leichteren Auffindung des gesuchten Ersatzteiles ordnen Sie dieses in die entsprechende Baugruppe ein.

Baugruppenübersicht

Baugruppe 01: Rahmen	Baugruppe 12: Schere
Baugruppe 03: Lenkung	Baugruppe 15: Elektrische Anlage
Baugruppe 04: Antrieb	Baugruppe 16: Arbeitstisch
Baugruppe 05: Druckbremse	Baugruppe 17: Stützrollen
Baugruppe 06: Fahrwerk	Baugruppe 20: Sitzkissen
Baugruppe 07: Rücken	Baugruppe 24: Sonstige Codierungen
Baugruppe 08: Sitz	Baugruppe 26: Verkleidung
Baugruppe 09: Seitenteil	Baugruppe 98: Zubehör und Kleinteile
Baugruppe 10: Beinstütze	Baugruppe 99: Schaltpläne

Im Inhaltsverzeichnis sind die verschiedenen Ausführungen einer Baugruppe aufgeführt; somit finden Sie schnell und sicher das gesuchte Ersatzteil.

Hinweis:

In der Baugruppenübersicht sind auch Baugruppen enthalten, die nicht für Ihr Modell zutreffend sind.

Haftung / Garantie bei Fremdprodukten

Verwenden Sie keine Fremdprodukte als Ersatz- oder Zubehörteile für MEYRA-ORTOPEDIA -Rollstühle. Diese können die Betriebssicherheit des Rollstuhles beeinträchtigen, auch dann, wenn die Fremdprodukte durch eine TÜV-Abnahme oder eine behördliche Genehmigung (Allgemeine Betriebserlaubnis) geprüft sind, da der Prüfumfang nicht immer ausreicht.

MEYRA-ORTOPEDIA übernimmt keine Haftung oder Garantie für Fremdprodukte als Ersatz oder Zubehörteile sowie für Schäden und Unfälle, die durch deren Auswechslung oder Einbau eintreten.

Sicherheitshinweise bei Verwendung von Ersatzteilen

- Beim Austausch von Teilen nur das dem Rollstuhl-Modell und Code-Nr. entsprechende Bauteil verwenden.
- Überprüfen Sie nach Erhalt des bestellten Ersatzteiles die Richtigkeit der Lieferung!
- Nur autorisierte Fachhändler oder Fachwerkstätten dürfen Reparaturen am Rollstuhl durchführen
- Führen Sie nach Reparatur des Rollstuhles eine Probefahrt durch. Achten Sie auf ungewöhnliche Fahrgeräusche und überprüfen Sie:
 - die Bremsfähigkeit
 - die Lenkfähigkeit
 - den Geradeauslauf

Verwendete Abkürzungen

In den Stücklisten finden Sie folgende Abkürzungen:

AT bedeutet Austauschteile

Mit Buchstaben angezogene Teile (Artikel oder Normteile) sind nach Sichtprüfung wiederverwendbar!

Besonderheiten

Positions-Nr. mit Buchstaben versehen, beziehen sich auf nicht dargestellte Teile (z.B. für die gegenüberliegende Seite).

Bestellbeispiel

Gehen Sie für ihre benötigten Bestellbeispiele wie folgt vor:

- 1. Typ/Modell**
Entnehmen Sie die Typ-Nr. der Betriebsanleitung, dem Lieferschein oder dem Typenschild unter Typ bzw. neben Modell.
- 2. Baujahr und Fahrzeug-Nr.**
Lesen Sie das Baujahr sowie die Fahrzeug-Nr. vom Typenschild ab, z.B.:
Baujahr: 2008-52
Fz-I-Nr.: 5678901
- 3. Baugruppe**
Ordnen Sie das defekte Teil einer Baugruppe zu (siehe Baugruppen-Übersicht).
- 4. Code-Nr.**
Vergleichen Sie die Code-Nummern vom Lieferschein mit der Code-Auflistung der entsprechenden Baugruppe. Code-Nr.: 626 Rückengurthöhe 30cm
- 5. Darstellung der gewählten Baugruppe mit entsprechender Code-Nr. aufschlagen**
Im Inhaltsverzeichnis ist hinter der Code-Nr. die Seite angegeben, auf der Sie die gesuchte Darstellung und Stückliste finden.
- 6. Artikel-Nr.**
An dem zu bestellenden Ersatzteil ist eine Positions-Nr. angezogen, mit der Sie aus der Stückliste die entsprechende Artikel-Nr. ablesen können. Pos.-Nr. 1.1.1 ist Bestandteil der Pos.-Nr. 1.1; Pos.-Nr. 1.1 ist wiederum Bestandteil der Pos.-Nr. 1
- 7. Stückzahl festlegen**
Anzahl der zu ersetzenden Bauteile festlegen.

Bemerkung:
Die in der Stückliste angegebenen Stückzahlen entsprechen der Anzahl der in der Baugruppe (linke und rechte Rollstuhlseite) verwendeten Bauteile.
- 8. Benennung festlegen**
Aus der Stückliste die entsprechende Benennung ablesen.
- 9. Farbe festlegen**
Entnehmen Sie die Farbcodierung dem Lieferschein.
- 10. Ersatzteil-Bestellung:**
Für eine korrekte Bestellung geben Sie alle Daten an.

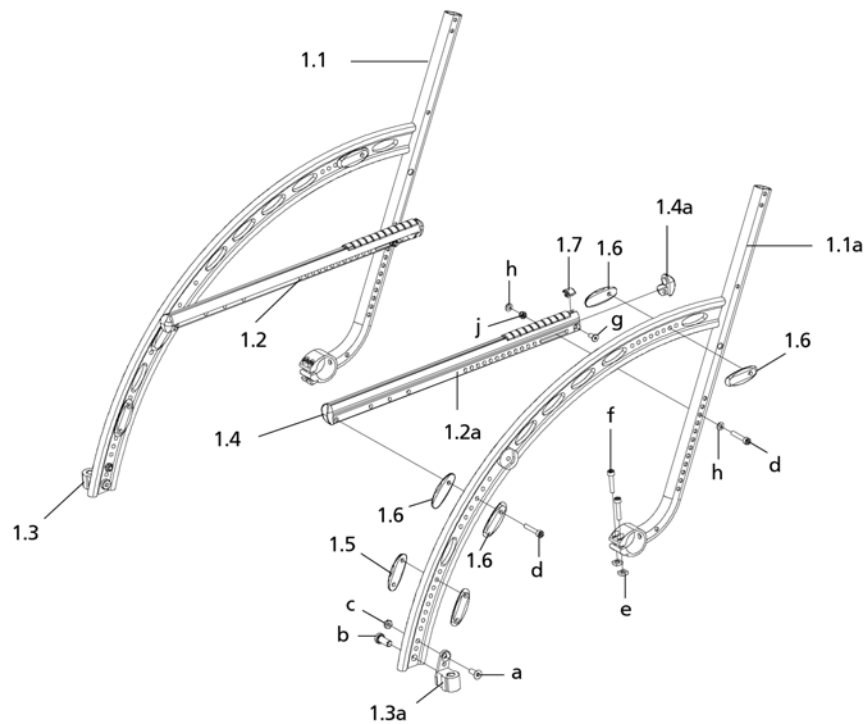
Achten Sie bei Ihrer Bestellung auf die richtigen Bestellangaben; nur so ist gewährleistet, dass Ihnen das richtige Ersatzteil zugestellt wird.

Achtung!

Nachträgliche Veränderungen an dem Rollstuhl sowie Kundenvereinbarungen, die die instanzzusetzende Baugruppe betreffen, sind bei einer Ersatzteilbestellung anzugeben.

Wichtiger Hinweis!

Bei jeder Veränderung, die am Rollstuhl vorgenommen wird, sollten vom Fachhändler die entsprechende Code-Nr. sowie das Datum der Änderung der Betriebsanleitung des entsprechenden Rollstuhles beigefügt werden. So gibt es bei späteren Ersatzteilbestellungen keine falschen Bestellangaben. **Original- MEYRA-ORTOPEDIA -Ersatzteile!**

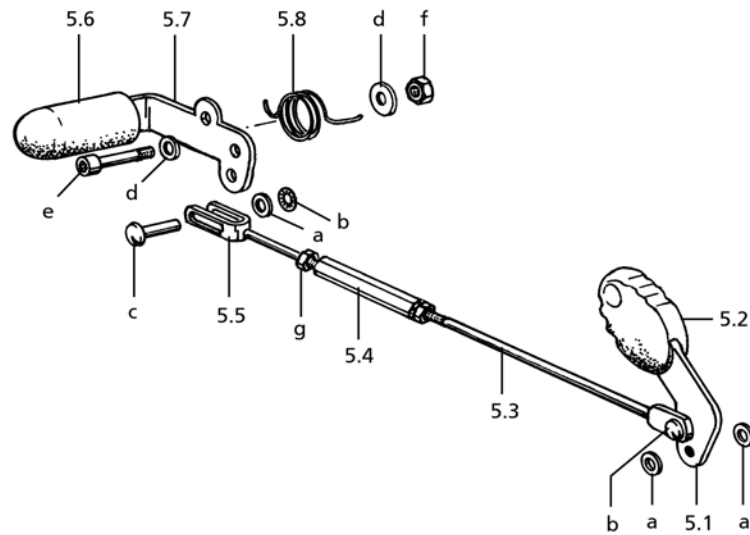


U-Bg.: Code 351/352/353; Rahmen

Pos.	Artikel-Nr.	St.	Bezeichnung
1.4	1 056 905	2	SITZKAPPE RECHTS
1.4a	1 056 904	2	SITZKAPPE LINKS
1.5	1 056 849	4	ELLIPSENEINLEGER (OHNE GEWINDE FÜR INNEN)
1.6	1 056 848	8	ELLIPSENEINLEGER
a	207 355 100	2	SENKSCHAUBE M6 X 16 ISO 10642 8.8 A3T
b	207 352 500	2	ZYLINDERSCHRAUBE M 8 X 20 DIN7984 8.8 A3T
c	205 528 900	2	SPRING-STOP-MUTTER M 6
d	207 303 500	4	ZYLINDERSCHRAUBE M 5 X 30 ISO 4762 8.8 A3T
e	207 805 100	4	VIERKANTMUTTER M 5 DIN557 SW10
f	207 303 900	4	ZYLINDERSCHRAUBE M 5 X 25 ISO 4762 8.8 A3T
g	207 355 300	2	SENKSCHAUBE M5 X 12 DIN7991
h	207 330 100	6	SCHEIBE B 5,3 DIN125 140HV A3T
j	207 322 000	2	SICHERUNGSMUTTER M 5 DIN 985
Code 351; Rahmenlänge kurz (C)			
1.1	1 056 616	1	SEITENRAHMEN RECHTS CODE 351
1.1a	1 056 064	1	SEITENRAHMEN LINKS CODE 351
1.2	1 056 338	1	SITZSCHIENE RECHTS CODE 351
1.2a	1 056 637	1	SITZSCHIENE LINKS CODE 351
1.3	1 059 872	1	LENKRADAUFNAHME RECHTS FÜR CODE 351 BEI 20"
1.3a	1 059 871	1	LENKRADAUFNAHME LINKS FÜR CODE 351 BEI 20"
1.7	1 055 591	22	ELLIPSENCLIP TRANSPARENT

U-Bg.: Code 351/352/353; Rahmen

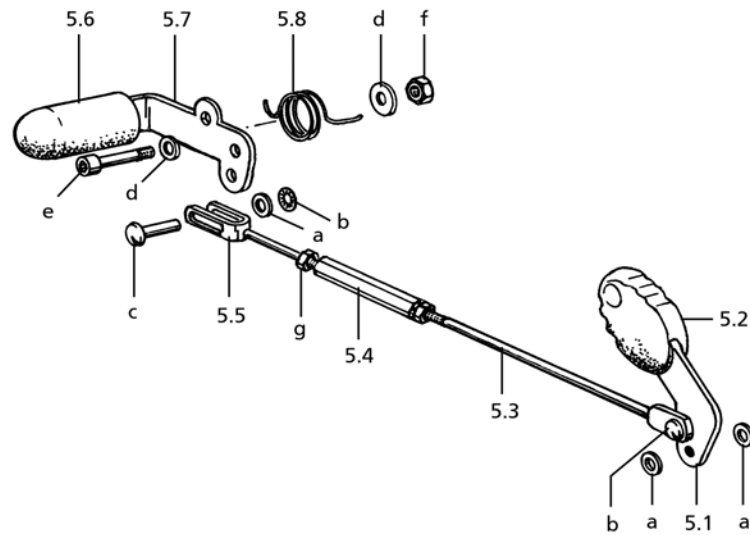
Pos.	Artikel-Nr.	St.	Bezeichnung
Code 352; Rahmenlänge mittel (D)			
1.1	1 056 617	1	SEITENRAHMEN RECHTS CODE 352
1.1a	1 056 065	1	SEITENRAHMEN LINKS CODE 352
1.2	1 055 594	1	SITZSCHIENE RECHTS CODE 352
1.2a	1 056 638	1	SITZSCHIENE LINKS CODE 352
1.3	1 062 331	1	LENKRADAUFNAHME RECHTS FÜR CODE 352 BEI 22"
1.3a	1 062 330	1	LENKRADAUFNAHME LINKS FÜR CODE 352 BEI 22"
1.7	1 055 591	20	ELLIPSENCLIP TRANSPARENT
Code 353; Rahmenlänge lang (E)			
1.1	1 059 861	1	SEITENRAHMEN RECHTS CODE 353
1.1a	1 059 860	1	SEITENRAHMEN LINKS CODE 353
1.2	1 059 858	1	SITZSCHIENE RECHTS CODE 353
1.2a	1 059 859	1	SITZSCHIENE LINKS CODE 353
1.3	1 062 333	1	LENKRADAUFNAHME RECHTS FÜR CODE 353 BEI 24"
1.3a	1 062 332	1	LENKRADAUFNAHME LINKS FÜR CODE 353 BEI 24"
1.7	1 055 591	24	ELLIPSENCLIP TRANSPARENT
-	1 059 627	2	DISTANZRING (BEI CODE 353 - 24" FAHRWERK)
Code 616; Sitzverstellchiene - Nachrüstsatz			
-	5 006 264	1	NACHRÜSTSATZ CODE 616 SITZVERSTELLSCHIENE

BRIX / c
Baugruppe: Druckbremse

U-Bg.: Code 305; Druckbremse festverschraubt

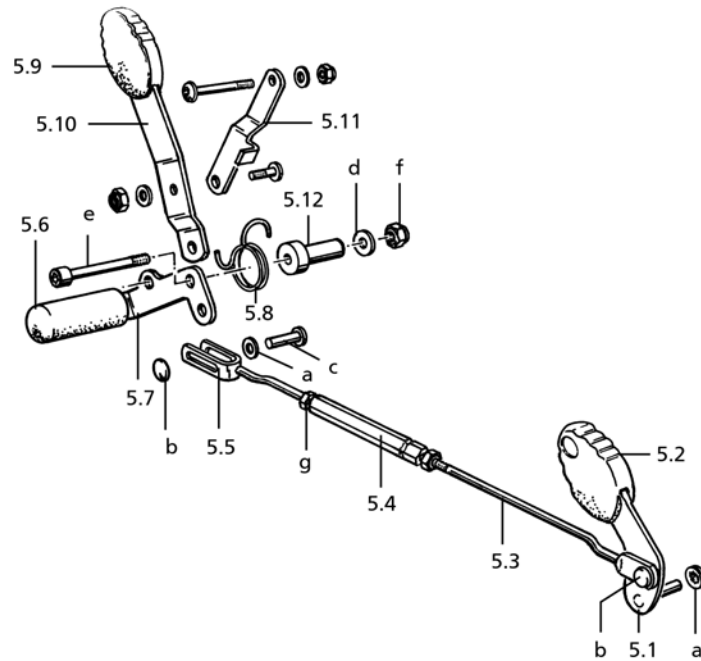
Pos.	Artikel-Nr.	St.	Bezeichnung
-	1 057 123	1	1 PAAR BREMSEN CODE 305
-	1 057 125	1	BREMSE RECHTS MONT. CODE 305
-	1 057 124	1	BREMSE LINKS MONT. CODE 305
5.1	1 056 633	1	BREMSHEBEL RECHTS VOLLST.
5.1a	1 056 632	1	BREMSHEBEL LINKS VOLLST.
5.2	1 056 622	2	HANDGRIFF ROT
5.3	1 056 963	2	BREMSZUGSTANGE VORNE
5.4	1 034 774	2	SPANNSCHLOSSMUTTER
5.5	1 056 965	2	BREMSSTANGE HINTEN
5.6	205 013 406	2	GRIFFSTÜCK SCHWARZ WEICH PVC 70 SHORE RAL 9005
5.7	1 056 866	1	BREMSBLECH RECHTS
5.7a	1 056 865	1	BREMSBLECH LINKS
5.8	1 056 079	1	SCHENKELFEDER RECHTS
5.8a	1 056 618	1	SCHENKELFEDER LINKS
a	207 424 300	4	SCHEIBE B 5,3 DIN125 PVC-SCHW.
b	205 597 000	6	STARLOCK-SCHNELLEBFESTIGER FÜR D=5MM SCHWARZ (MIT KAPPE)
c	207 432 500	2	NIET A 5X13 DIN 7338
d	207 330 100	4	SCHEIBE B 5,3 DIN125 140HV A3T
e	207 192 700	2	ZYLINDERSCHRAUBE M 5 X 35 DIN912 10.9
f	207 322 000	2	SICHERUNGSMUTTER M 5 DIN 985
g	207 320 500	2	SECHSKANTMUTTER M 6 DIN934
-	1 056 623	2	BUCHSE

U-Bg.: Code 305; Druckbremse festverschraubt

Pos.	Artikel-Nr.	St.	Bezeichnung
-			Nachrüstsatz Code 305 auf Code 684
-	5 006 251	1	NACHRÜSTSATZ VON CODE 305 AUF CODE 684 ->(Ist nicht mit dem Sitzrahmen Code 353 montierbar)


**U-Bg.: Code 305-353; Druckbremse festverschraubt –
Rahmenlänge lang (E)**

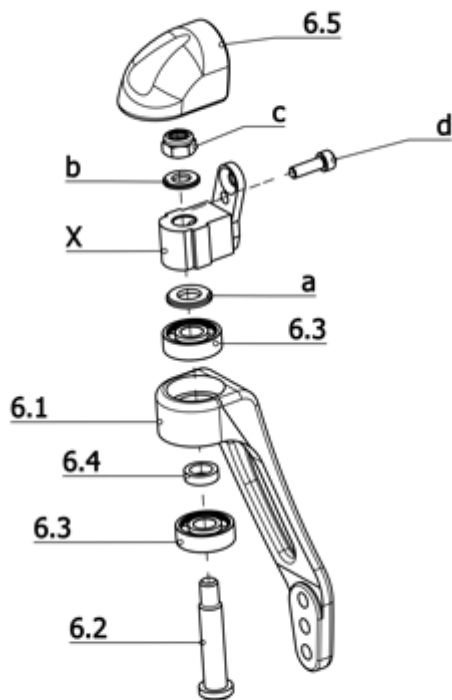
Pos.	Artikel-Nr.	St.	Bezeichnung
-	1 065 124	1	1 PAAR BREMSEN CODE 305-353 (BEI 24 ZOLL BEREIFUNG)
-	1 065 126	1	BREMSE RECHTS MONT. CODE 305-353
-	1 065 125	1	BREMSE LINKS MONT. CODE 305-353
5.1	1 056 633	1	BREMSHEBEL RECHTS VOLLST.
5.1a	1 056 632	1	BREMSHEBEL LINKS VOLLST.
5.2	1 056 622	2	HANDGRIFF ROT
5.3	1 056 963	2	BREMSZUGSTANGE VORNE
5.4	1 034 774	2	SPANNSCHLOSSMUTTER
5.5	1 064 837	2	BREMSZUGSTANGE HINTEN KPL. (BEI CODE 305-353)
5.6	205 013 406	2	GRIFFSTÜCK SCHWARZ WEICH PVC 70 SHORE RAL 9005
5.7	1 056 866	1	BREMSBLECH RECHTS
5.7a	1 056 865	1	BREMSBLECH LINKS
5.8	1 056 079	1	SCHENKELFEDER RECHTS
5.8a	1 056 618	1	SCHENKELFEDER LINKS
a	207 424 300	4	SCHEIBE B 5,3 DIN125 PVC-SCHW.
b	205 597 000	6	STARLOCK-SCHNELLEBFESTIGER FÜR D=5MM SCHWARZ (MIT KAPPE)
c	207 432 500	2	NIET A 5X13 DIN 7338
d	207 330 100	2	SCHEIBE B 5,3 DIN125 140HV A3T
e	207 192 700	2	ZYLINDERSCHRAUBE M 5 X 35 DIN912 10.9
f	207 322 000	2	SICHERUNGSMUTTER M 5 DIN 985
g	207 320 500	2	SECHSKANTMUTTER M 6 DIN934
-	1 056 623	2	BUCHSE
-	207 330 000	2	SCHEIBE B 5,3 DIN9021 140HV A3T

BRIX / c
Baugruppe: Druckbremse

U-Bg.: Code 684; Druckbremse für Fahrer und Begleitperson

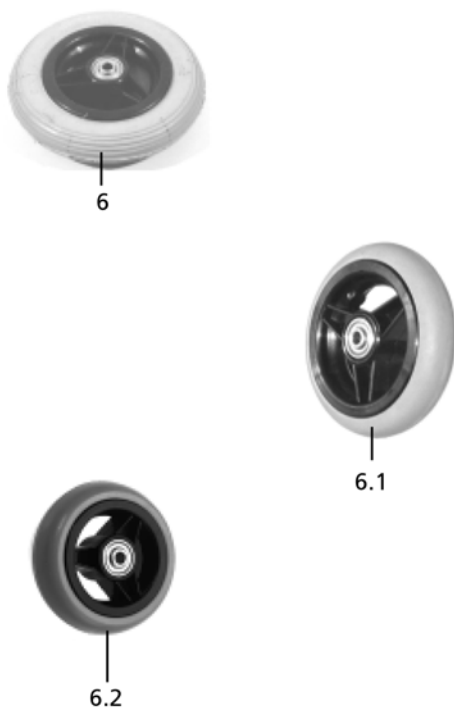
Pos.	Artikel-Nr.	St.	Bezeichnung
-	1 057 126	1	1 PAAR BREMSEN CODE 684 -> (ist nicht mit dem Sitzrahmen Code 353 montierbar)
-	1 057 128	1	BREMSE RECHTS MONT. CODE 684
-	1 057 127	1	BREMSE LINKS MONT. CODE 684
5.1	1 056 633	1	BREMSHEBEL RECHTS VOLLST.
5.1a	1 056 632	1	BREMSHEBEL LINKS VOLLST.
5.2	1 056 622	2	HANDGRIFF ROT
5.3	1 056 963	2	BREMSZUGSTANGE VORNE
5.4	1 034 774	2	SPANNSCHLOSSMUTTER
5.5	1 056 965	2	BREMSSTANGE HINTEN
5.6	205 013 406	2	GRIFFSTÜCK SCHWARZ WEICH PVC 70 SHORE RAL 9005
5.7	1 056 866	1	BREMSBLECH RECHTS
5.7a	1 056 865	1	BREMSBLECH LINKS
5.8	1 056 079	1	SCHENKELFEDER RECHTS
5.8a	1 056 618	1	SCHENKELFEDER LINKS
5.9	1 056 622	2	HANDGRIFF ROT
5.10	1 056 962	2	BREMSHEBEL HINTEN
5.11	1 056 960	1	ANSCHLAGBLECH RECHTS
5.11a	1 056 961	1	ANSCHLAGBLECH LINKS
5.12	1 056 623	2	BUCHSE

U-Bg.: Code 684; Druckbremse für Fahrer und Begleitperson

Pos.	Artikel-Nr.	St.	Bezeichnung
a	207 424 300	18	SCHEIBE B 5,3 DIN125 PVC-SCHW.
b	205 597 000	6	STARLOCK-SCHNELLEFESTIGER FÜR D=5MM SCHWARZ (MIT KAPPE)
c	207 432 500	2	NIET A 5X13 DIN 7338
d	207 330 000	2	SCHEIBE B 5,3 DIN9021 140HV A3T
e	207 192 700	2	ZYLINDERSCHRAUBE M 5 X 35 DIN912 10.9
f	207 322 000	8	SICHERUNGSMUTTER M 5 DIN 985
g	207 320 500	2	SECHSKANTMUTTER M 6 DIN934
-	207 330 100	2	SCHEIBE B 5,3 DIN125 140HV A3T
-	207 120 800	2	ZYLINDERSCHRAUBE M 5 X 25 DIN912 8.8
-	207 381 600	4	LINSENSCHRAUBE M 5 X 16 ISO 7380 10.9 A3T INNENSECHSK.

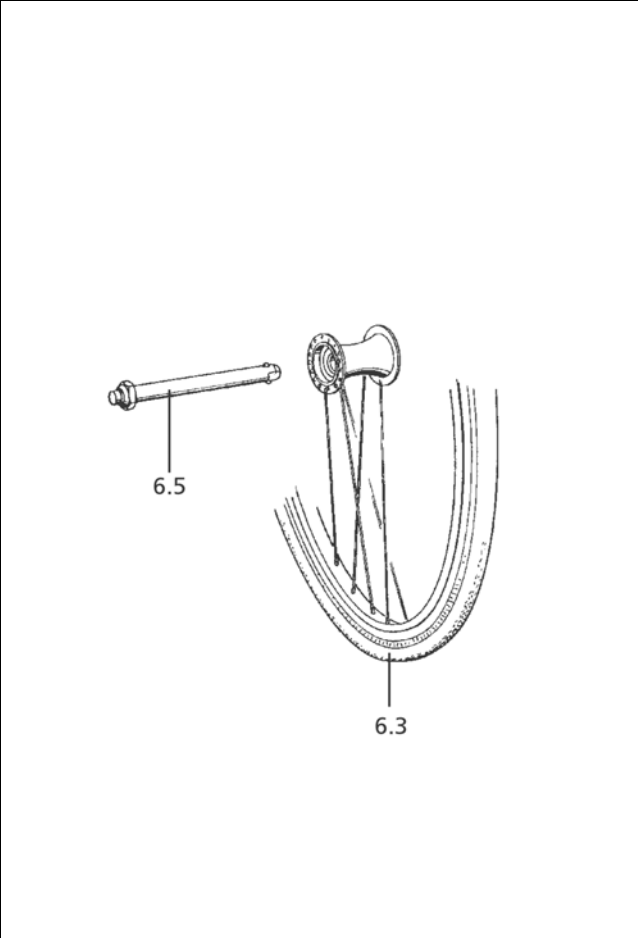

U-Bg.: Code 418; Lenkrad Gabel kurz

Pos.	Artikel-Nr.	St.	Bezeichnung
-	1 057 148	1	LENKGABELN MONT.CODE 418 (1P.)
6	1 057 150	1	LENKGABEL RECHTS MONT.
6a	1 057 149	1	LENKGABEL LINKS MONT.
6.1	1 057 121	1	LENKGABEL LINKS
6.1a	1 057 122	1	LENKGABEL RECHTS
6.2	1 055 598	2	LENKGABELACHSE
6.3	206 507 100	4	RILLENKUGELLAGER DIN 625 6000 2 Z
6.4	1 066 195	2	DISTANZRING D=15;DI=10,2;H=4,2
6.5	1 059 850	1	KAPPE LINKS
6.5a	1 059 849	1	KAPPE RECHTS
a	207 330 500	2	SCHEIBE B 10,5 DIN125 140HV A3T
b	207 330 300	2	SCHEIBE B 8,4 DIN125 140HV A3T
c	207 320 200	2	SICHERUNGSMUTTER M 8 DIN 985 A3T
d	207 303 300	2	ZYLINDERSCHRAUBE M 5 X 16 ISO 4762 8.8 A3T
X	0	1	Darstellung siehe Seite Rahmen


U-Bg.: Lenkräder

Pos.	Artikel-Nr.	St.	Bezeichnung
-	1 056 335	2	LENKRADACHSE LANG
-	1 056 334	1	LENKRADACHSE KURZ (FÜR X-TREND LENKRÄDER)
-	207 328 100	2	SECHSKANTMUTTER M 8 X 1 A3T
Code 151; Lenkrad ø100 Vollgummi			
-	1 057 151	1	FAHRWERK MONT. CODE 151
6.1	206 249 506	2	RAD 100 X 30 NABE 36MM VOLLGUMMIBEREIFUNG GRAU
Code 153; Lenkrad 125 Vollgummi			
-	1 057 152	1	FAHRWERK MONT. CODE 153
6.2	206 248 106	2	ROLLE 125X30 NABE 36 MM
Code 143-900; Lenkrad 6x1¼" - Pannensichere Bereifung			
-	1 057 153	1	FAHRWERK MONT. CODE 143-900
6	206 247 300	2	RAD 6X1 1/4" FLEXEL NABE 36MM

BRIX / c
Baugruppe: Fahrwerk

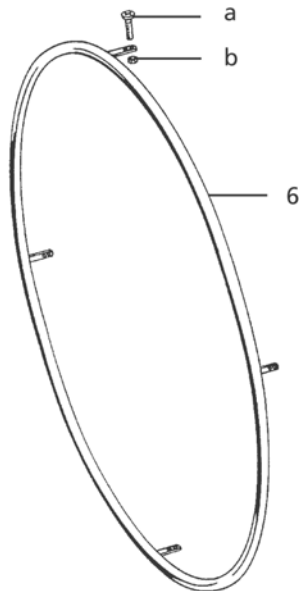


U-Bg.: Antriebsrad für Druckbremse

Pos.	Artikel-Nr.	St.	Bezeichnung
6.5	206 227 710	2	STECKACHSE MIT SICHERUNGSM. Radgröße 20"
6.3	1 043 771	2	ANTRIEBSRAD 20 X 1" CODE 477-651-493 ->Luftbereifung Hochdruck 1", Edelstahl-Greifreifen
6.3	1 050 899	2	ANTRIEBSRAD 20 X 1" 8 BAR CODE 66-494-496 ->Luftbereifung Hochdruck 1", Alu-Greifreifen
6.3	1 043 772	2	ANTRIEBSRAD 20 X 1" CODE 477-651-501 ->Luftbereifung Hochdruck 1", Edelstahl-Greifreifen
			Radgröße 22"
6.3	1 040 692	2	ANTRIEBSRAD 22" X 1" KPL. CODE 474-486-494 ->Luftbereifung Hochdruck 1", Alu-Greifreifen
6.3	1 043 775	2	ANTRIEBSRAD 22" X 1" CODE 474-651-501 ->Luftbereifung Hochdruck 1", Edelstahl-Greifreifen
			Radgröße 24"
6.3	5 006 381	2	ANTRIEBSRAD 24" X 1" CODE 61-493-496-651-895 ->Luftbereifung Hochdruck 1", Edelstahl-Greifreifen
6.3	5 006 382	2	ANTRIEBSRAD 24" X 1" CODE 61-494-496-651-895 ->Luftbereifung Hochdruck 1", Alu-Greifreifen

U-Bg.: Bereifung Antriebsrad

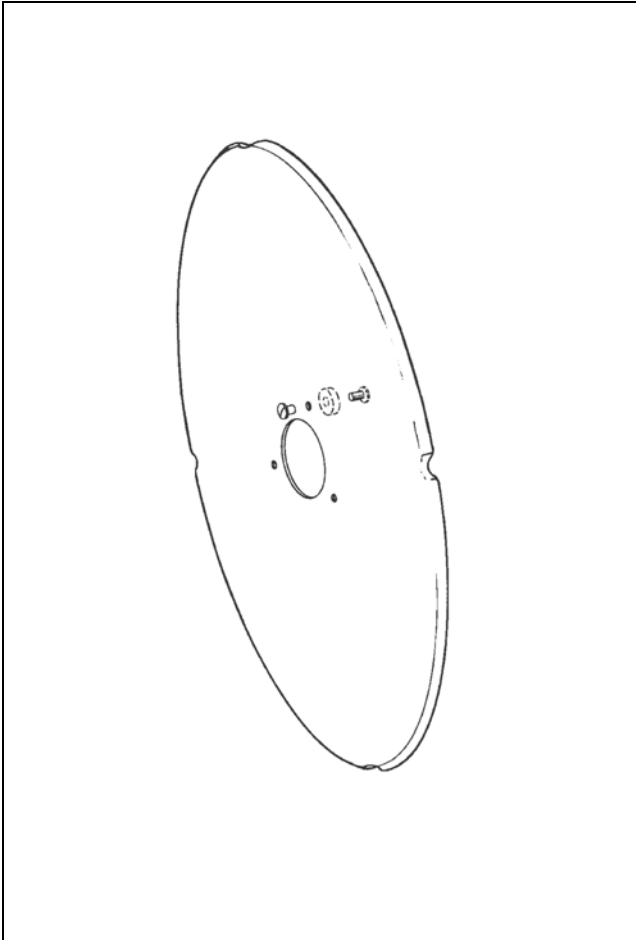
Pos.	Artikel-Nr.	St.	Bezeichnung
			Radgröße 20"
			Code 496; Hochdruck - Bereifung 8 bar grau
-	1 057 214	1	SATZ BEREIFUNG HOCHDRUCK 8 BAR CODE 66-496-895
-	206 118 802	2	DECKE 20 X 1" 25-451 8BAR 0294 GRAU C-1051
-	206 113 400	2	SCHLAUCH 20 X 1" 0295 AV GERADE 25-451
-	206 122 200	2	FELGENBAND 20" 22" 0284
			Radgröße 22"
-	1 057 215	1	SATZ BEREIFUNG HOCHDRUCK 8 BAR CODE 67-496-895
-	206 118 702	2	DECKE 22 X 1" 25-489 8BAR 0296 GRAU C-1051 CS-BRAND
-	206 113 200	2	SCHLAUCH 22 X 1" 0297 AV GERADE
-	206 122 200	2	FELGENBAND 20" 22" 0284
			Radgröße 24"
-	1 028 666	1	SATZ BEREIFUNG HOCHDRUCK 8 BAR CODE 61-496-895
-	206 117 102	2	DECKE 24 X 1" 25-540/541 0222 GRAU HOCHDRUCK C-1051 CS-BRAND
-	206 111 400	2	SCHLAUCH 24 X 1" 25-540 0270 AV GERADE
-	206 122 300	2	FELGENBAND 24" 0285

**U-Bg.: Greifreifen - Greifreifenüberzüge**

Pos.	Artikel-Nr.	St.	Bezeichnung
a	207 536 400	8	KOMBI-SCHRAUBE DIN 933M5x10-Z1-8.8A3T
b	207 805 100	8	VIERKANTMUTTER M 5 DIN557 SW10
Code 492; Maxgrepp - Ergo			
6	205 661 400	2	GREIFREIFEN 22" MAXGREPP ERGO 4 HALTER
6	205 661 500	2	GREIFREIFEN 24" MAXGREPP ERGO 4 HALTER
Code 493; Greifreifen Edelstahl			
6	205 546 500	2	GREIFREIFEN 20" EDELSTAHL 0851 4 HALTER (1002861)
6	205 546 800	2	GREIFREIFEN 22" EDELSTAHL 0849 4 HALTER (1003132)
6	205 546 600	2	GREIFREIFEN 24" EDELSTAHL 0848 4 HALTER (1002864)
Code 494; Greifreifen Aluminium			
6	1 056 341	2	GREIFREIFEN 20" ALUMINIUM 4 HALTER - STK.
6	8 100 833	2	GREIFREIFEN 22" ALUMINIUM 4 HALTER STK. INCL. SCHRAUBEN
6	8 442 962	2	GREIFREIFEN 24" ALUMINIUM 0840 4 HALTER - STK.
Code 501; Greifreifen Edelstahl mit größerem Durchmesser			
6	205 637 100	2	GREIFREIFEN 20" EDELSTAHL 0855 4 HALTER - STK.- FÜR CODE 501
6	205 637 200	2	GREIFREIFEN 22" EDELSTAHL 0854 4 HALTER - STK.- FÜR CODE 501

U-Bg.: Greifreifen - Greifreifenüberzüge

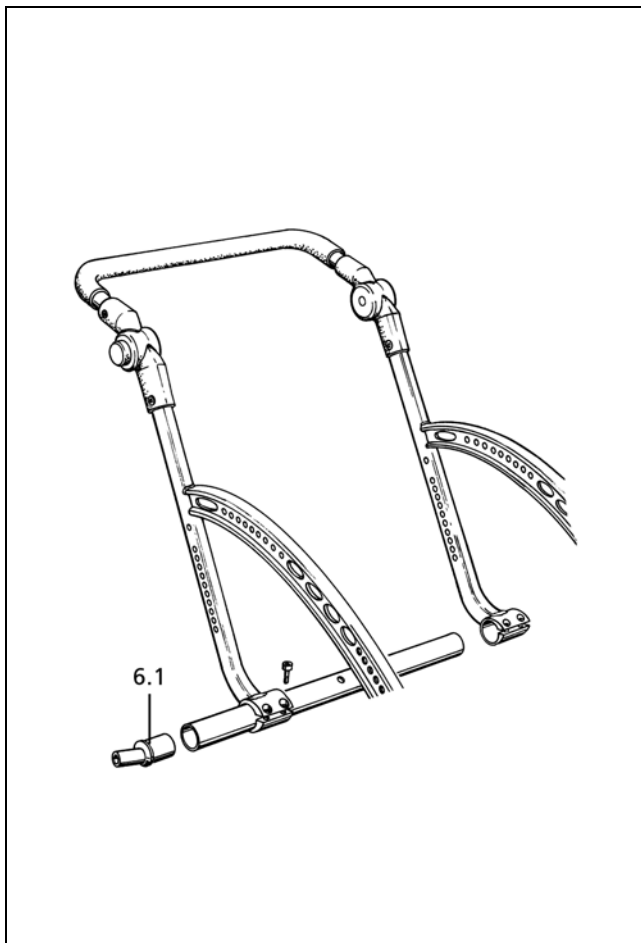
Pos.	Artikel-Nr.	St.	Bezeichnung
Code 61-166; Greifreifenüberzug Silikon, schwarz, glatt			
-	1 022 291	1	GREIFREIFENÜBERZUG 24" SCHWARZ SILICON GLATT CODE 61-166 1P.
-	205 144 506	2	GREIFREIFENÜBERZUG 24" SCHWARZ SILICON-GLATT CODE 61-166 0606
Code 66-166; Greifreifenüberzüge Silikon schwarz glatt			
-	1 024 813	1	GREIFREIFENÜBERZUG 20" SCHWARZ SILICON GLATT CODE 66-166 1P.
-	205 144 306	2	GREIFREIFENÜBERZUG 20" SCHWARZ SILICON-GLATT CODE 66-166 0604
Code 66-167; Greifreifenüberzüge Silikon schwarz gerillt			
-	1 024 814	1	GREIFREIFENÜBERZUG 22" SCHWARZ SILICON GLATT CODE 67-166 1P.
-	205 144 406	2	GREIFREIFENÜBERZUG 22" SCHWARZ SILICON-GLATT CODE 67-166 0605

BRIX / c
Baugruppe: Fahrwerk

U-Bg.: Hand-und Speichenschutz (incl. Bef. Mat.)

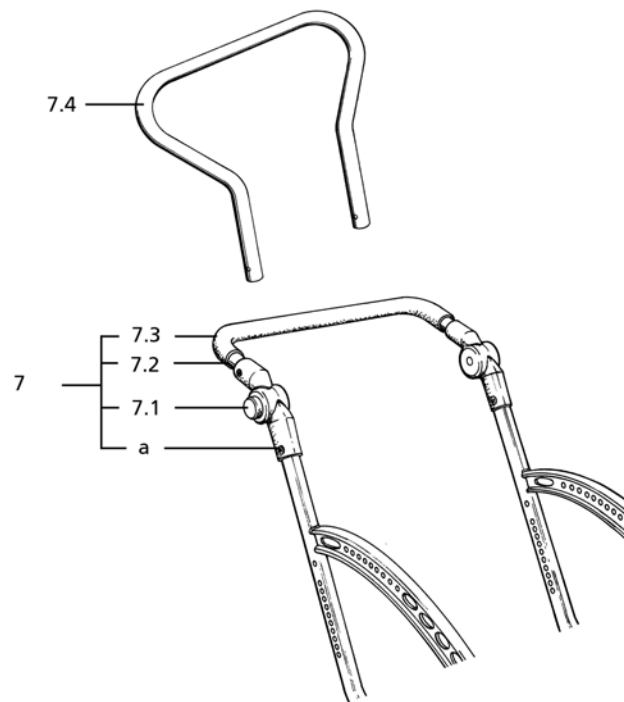
Pos.	Artikel-Nr.	St.	Bezeichnung
-	205 595 300	8	STIFTSCHRAUBE M6 SCHW.
-	205 595 400	8	LOCHTEIL M6 SCHW. 3504 FB, 86
-	205 072 200	8	DISTANZSCHEIBE 24X8, 4X5 PA-SW
Code 61 - 489; Hand- und Speichenschutz transparent			
-	1 024 100	1	HAND U. SPEICHENSCHUTZ 24" 1P. CODE 61-489 TRANSPARENT (4H)
-	1 024 101	2	HAND U. SPEICHENSCHUTZ 24" STK CODE 61-489 TRANSPARENT (4H)
Code 61-573; Hand- und Speichenschutz Young& Freaky			
-	1 056 343	1	HAND U. SPEICHENSCHUTZ 24" 1P. CODE 61-573 YOUNG FUNKY (4H)
-	1 063 039	2	HAND U. SPEICHENSCHUTZ 24" STK CODE 61-474-573 YOUNG FUNKY 4H
Code 66-574; Hand - und Speichenschutz Dekor Delphin			
-	1 057 201	1	HAND U. SPEICHENSCHUTZ 20" 1P. CODE 66-574 "DELPHIN" (4H)
-	1 056 348	1	HAND U. SPEICHENSCHUTZ 20" STK CODE 66-574 "DELPHIN"RECHTS 4H
-	1 056 347	1	HAND U. SPEICHENSCHUTZ 20" STK CODE 66-574 "DELPHIN" LINKS 4H
Code 66-582; Hand - und Speichenschutz Dekor Butterfly			
-	1 057 207	1	HAND U. SPEICHENSCHUTZ 20" 1P. CODE 66-582 "BUTTERFLY" (4H)
-	1 056 351	2	HAND U. SPEICHENSCHUTZ 20" STK CODE 66-582 "BUTTERFLY" (4H)

U-Bg.: Hand-und Speichenschutz (incl. Bef. Mat.)

Pos.	Artikel-Nr.	St.	Bezeichnung
Code 67-573; Hand- und Speichenschutz Dekor Young&Freaky			
-	1 056 344	1	HAND U. SPEICHENSCHUTZ 22" 1P. CODE 67-573 YOUNG FUNKY (4H)
-	1 063 038	2	HAND U. SPEICHENSCHUTZ 22" STK CODE 67-474-573 YOUNG FUNKY 4H
Code 67-574; Hand- und Speichenschutz Dekor Delphin			
-	1 057 204	1	HAND U. SPEICHENSCHUTZ 22" 1P. CODE 67-574 "DELPHIN" (4H)
-	1 056 350	1	HAND U. SPEICHENSCHUTZ 22" STK CODE 67-574 "DELPHIN"RECHTS 4H
-	1 056 349	1	HAND U. SPEICHENSCHUTZ 22" STK CODE 67-574 "DELPHIN" LINKS 4H
Code 67-489; Hand- und Speichenschutz Transparent			
-	1 024 104	1	HAND U. SPEICHENSCHUTZ 22" 1P. CODE 67-489 TRANSPARENT (4H)
Code 67-582; Hand - und Speichenschutz Dekor Butterfly			
-	1 057 209	1	HAND U. SPEICHENSCHUTZ 22" 1P. CODE 67-582 "BUTTERFLY" (4H)
-	1 056 352	2	HAND U. SPEICHENSCHUTZ 20" STK CODE 67-582 "BUTTERFLY" (4H)

**U-Bg.: Code 449/454; Radsturz 11°/6°**

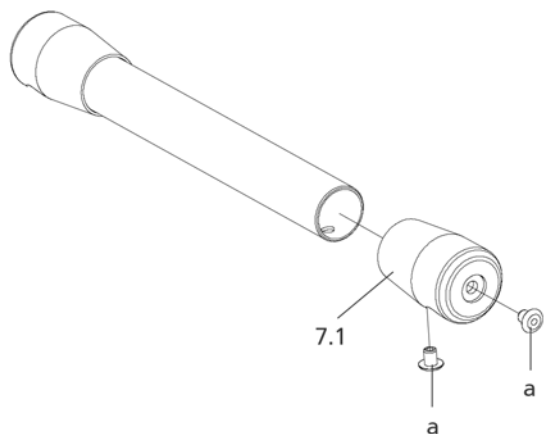
Pos.	Artikel-Nr.	St.	Bezeichnung
Code 449; Radsturz 11°			
-	1 057 131	1	RADSTURZADAPTER 11 GRAD (PAAR)
6.1	1 056 339	2	RADSTURZADAPTER 11 GRAD (1STK)
Code 454; Radsturz 6°			
-	1 057 130	1	RADSTURZADAPTER 6 GRAD (PAAR)
6.1	1 056 068	2	RADSTURZADAPTER 6 GRAD (1 STK)

BRIX / c
Baugruppe: Rücken

U-Bg.: Code 410; Schiebegriff Standard

Pos.	Artikel-Nr.	St.	Bezeichnung
7.1	205 151 906	2	SCHIEBERABKNICKUNG 22 MM
7.3	8 438 614	1	SCHLAUCHPOLSTER SCHWARZ ->Schlauchpolster entsprechend der Sitzbreite zuschneiden.
a	205 505 900	8	POP-BLINDNIET D=4,8 X 9 AL/VA Sitzbreite 18cm
7	1 057 048	1	SCHIEBEBÜGEL MONT. SB18 CODE 410 - STANDARD
7.2	1 056 600	1	SCHIEBEBÜGEL Sitzbreite 20cm
7	1 057 049	1	SCHIEBEBÜGEL MONT. SB20 CODE 410 - STANDARD
7.2	1 056 601	1	SCHIEBEBÜGEL Sitzbreite 22cm
7	1 057 050	1	SCHIEBEBÜGEL MONT. SB22 CODE 410 - STANDARD
7.2	1 056 602	1	SCHIEBEBÜGEL Sitzbreite 24cm
7	1 057 051	1	SCHIEBEBÜGEL MONT. SB24 CODE 410 - STANDARD
7.2	1 056 603	1	SCHIEBEBÜGEL Sitzbreite 26cm
7	1 057 052	1	SCHIEBEBÜGEL MONT. SB26 CODE 410 - STANDARD
7.2	1 056 604	1	SCHIEBEBÜGEL Sitzbreite 28cm
7	1 057 053	1	SCHIEBEBÜGEL MONT. SB28 CODE 410 - STANDARD
7.2	1 056 605	1	SCHIEBEBÜGEL

U-Bg.: Code 410; Schiebegriff Standard

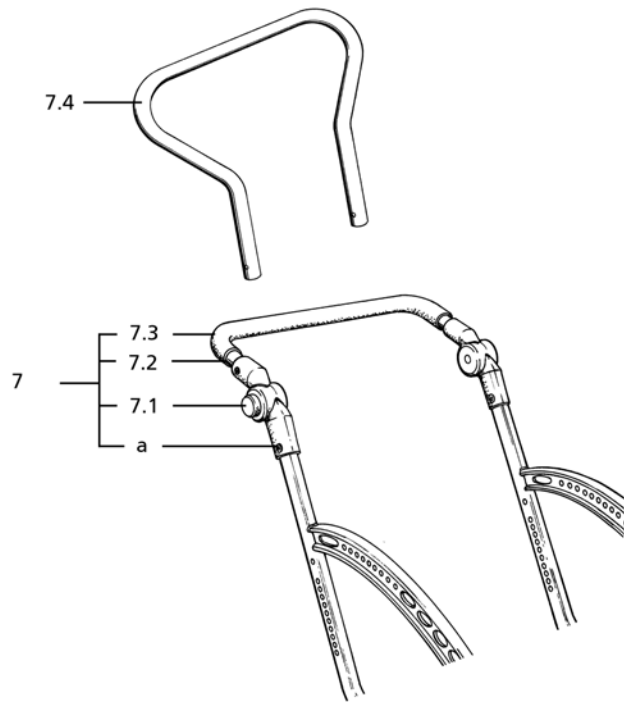
Pos.	Artikel-Nr.	St.	Bezeichnung
			Sitzbreite 30cm
7	1 057 054	1	SCHIEBEBÜGEL MONT. SB30 CODE 410 - STANDARD
7.2	1 056 606	1	SCHIEBEBÜGEL Sitzbreite 32cm
7	1 057 055	1	SCHIEBEBÜGEL MONT. SB32 CODE 410 - STANDARD
7.2	1 056 607	1	SCHIEBEBÜGEL Sitzbreite 34cm
7	1 063 274	1	SCHIEBEBÜGEL MONT. SB34 CODE 410 - STANDARD
7.2	1 063 222	1	SCHIEBEBÜGEL Sitzbreite 36cm
7	1 063 275	1	SCHIEBEBÜGEL MONT. SB36 CODE 410 - STANDARD
7.2	1 063 223	1	SCHIEBEBÜGEL



U-Bg.: Code 411; Rückenlehne ohne Handgriffe

Pos.	Artikel-Nr.	St.	Bezeichnung
7.1	1 057 974	2	AUFNAHME
a	205 505 900	4	POP-BLINDNIET D=4,8 X 9 AL/VA Sitzbreite 18cm
-	1 057 983	1	SCHIEBEBÜGEL STARR MONT. CODE 318-411 Sitzbreite 20cm
-	1 057 984	1	SCHIEBEBÜGEL STARR MONT. CODE 320-411 Sitzbreite 22cm
-	1 057 985	1	SCHIEBEBÜGEL STARR MONT. CODE 322-411 Sitzbreite 24cm
-	1 057 986	1	SCHIEBEBÜGEL STARR MONT. CODE 124-411 Sitzbreite 26cm
-	1 057 987	1	SCHIEBEBÜGEL STARR MONT. CODE 126-411 Sitzbreite 28cm
-	1 057 988	1	SCHIEBEBÜGEL STARR MONT. CODE 28-411 Sitzbreite 30cm
-	1 057 989	1	SCHIEBEBÜGEL STARR MONT. CODE 30-411 Sitzbreite 32cm
-	1 057 990	1	SCHIEBEBÜGEL STARR MONT. CODE 32-411 Sitzbreite 34cm
-	1 063 278	1	SCHIEBEBÜGEL STARR MONT. CODE 34-411 Sitzbreite 36cm
-	1 063 279	1	SCHIEBEBÜGEL STARR MONT. CODE 36-411

BRIX / c
Baugruppe: Rücken

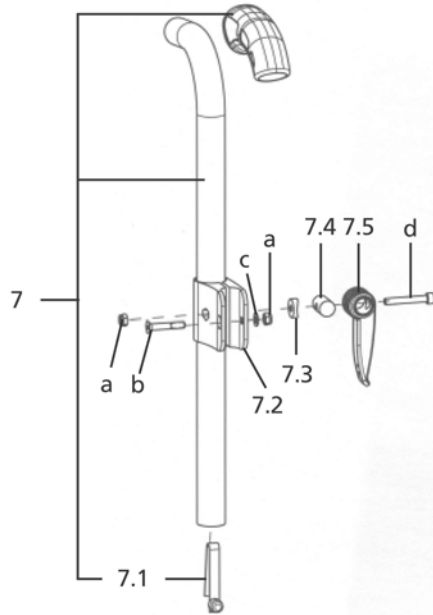


U-Bg.: Code 413; Schiebegriff Kurz

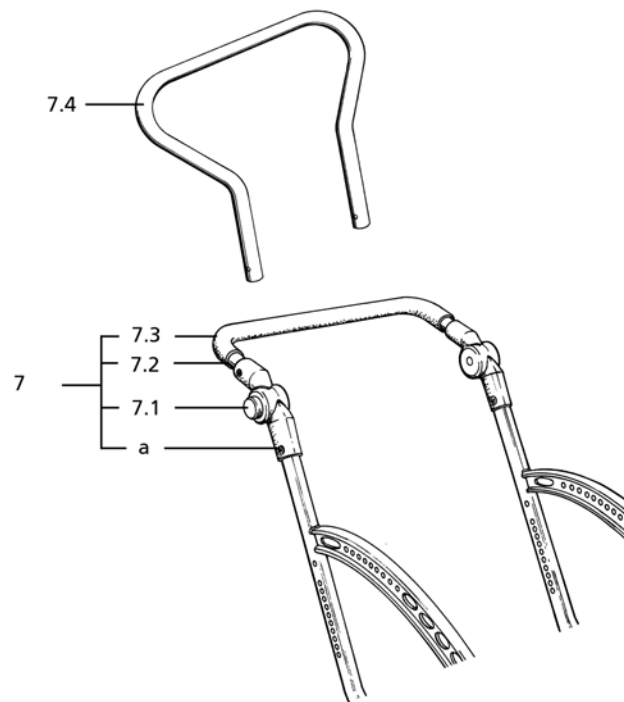
Pos.	Artikel-Nr.	St.	Bezeichnung
7.1	205 151 906	2	SCHIEBERABKNICKUNG 22 MM
7.3	8 438 614	1	SCHLAUCHPOLSTER SCHWARZ ->Schlauchpolster entsprechend der Sitzbreite zuschneiden.
a	205 505 900	8	POP-BLINDNIET D=4,8 X 9 AL/VA Sitzbreite 18cm
7	1 057 056	1	SCHIEBEBÜGEL MONT. SB18 CODE 413 - KURZ
7.2	1 056 608	1	SCHIEBEBÜGEL Sitzbreite 20cm
7	1 057 057	1	SCHIEBEBÜGEL MONT. SB20 CODE 413 - KURZ
7.2	1 056 609	1	SCHIEBEBÜGEL Sitzbreite 22cm
7	1 057 058	1	SCHIEBEBÜGEL MONT. SB22 CODE 413 - KURZ
7.2	1 056 610	1	SCHIEBEBÜGEL Sitzbreite 24cm
7	1 057 059	1	SCHIEBEBÜGEL MONT. SB24 CODE 413 - KURZ
7.2	1 056 611	1	SCHIEBEBÜGEL Sitzbreite 26cm
7	1 057 060	1	SCHIEBEBÜGEL MONT. SB26 CODE 413 - KURZ
7.2	1 056 612	1	SCHIEBEBÜGEL Sitzbreite 28cm
7	1 057 061	1	SCHIEBEBÜGEL MONT. SB28 CODE 413 - KURZ
7.2	1 056 613	1	SCHIEBEBÜGEL

U-Bg.: Code 413; Schiebegriff Kurz

Pos.	Artikel-Nr.	St.	Bezeichnung
7	1 057 062	1	SCHIEBEBÜGEL MONT. SB30 CODE 413 - KURZ Sitzbreite 30cm
7.2	1 056 614	1	SCHIEBEBÜGEL Sitzbreite 32cm
7	1 057 063	1	SCHIEBEBÜGEL MONT. SB32 CODE 413 - KURZ
7.2	1 056 615	1	SCHIEBEBÜGEL Sitzbreite 34cm
7	1 063 276	1	SCHIEBEBÜGEL MONT. SB34 CODE 413 - KURZ
7.2	1 063 224	1	SCHIEBEBÜGEL Sitzbreite 36cm
7	1 063 277	1	SCHIEBEBÜGEL MONT. SB36 CODE 413 - KURZ
7.2	1 063 225	1	SCHIEBEBÜGEL


U-Bg.: Code 502; Höhenverstellbare Schiebegriffe

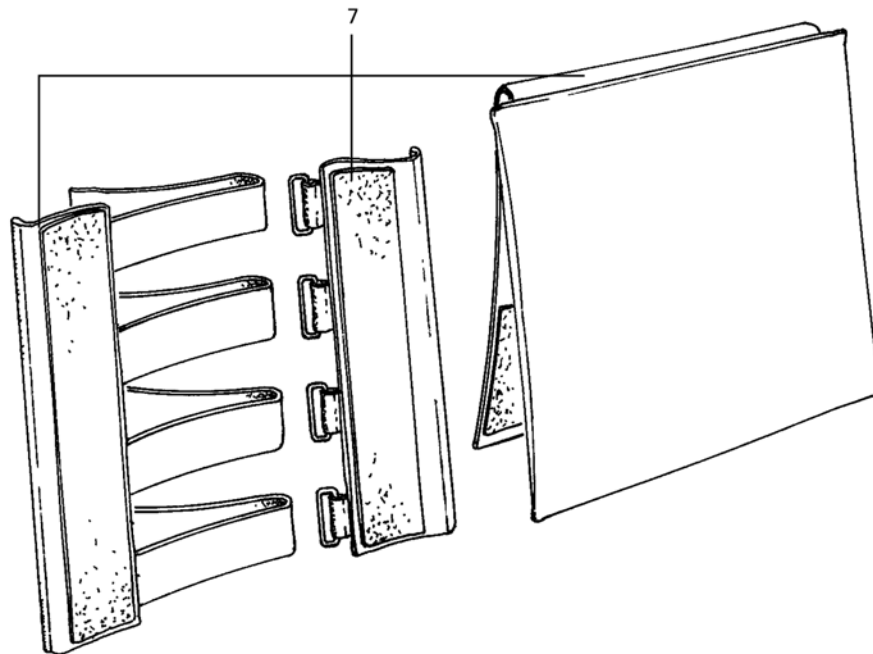
Pos.	Artikel-Nr.	St.	Bezeichnung
-	1 064 980	2	SCHIEBEGRIFFE MONT.CODE 502 1P (NUR MIT CODE 411 MONTIEREN !)
7	5 006 479	1	SCHIEBEROHR MONT. ->Achtung! Handgriff und Rückenrohr sind nur mit dem Min-Epoxy-Kleber Artikel-Nr.: 205 634 600 zu verkleben.
-	1 051 502	1	HANDGRIFF
7.1	1 040 688	1	EINRASTFEDER
7.2	1 064 978	1	KLEMMSTÜCK
7.3	1 062 953	1	LAGERSCHALE
7.4	1 054 641	1	SCHRAUBENLAGER
7.5	1 053 155	1	SPANNHEBEL
a	207 322 000	2	SICHERUNGSMUTTER M 5 DIN 985
b	207 345 200	1	LINSENKOPF-SENKSCHRAUBE M 5 X 30 DIN966 4.8 A3T
c	207 330 100	1	SCHEIBE B 5,3 DIN125 140HV A3T
d	207 192 700	1	ZYLINDERSCHRAUBE M 5 X 35 DIN912 10.9

BRIX / c
Baugruppe: Rücken

U-Bg.: Code 809; Schiebegriff Verbreitert

Pos.	Artikel-Nr.	St.	Bezeichnung
7.1	205 151 906	2	SCHIEBERABKNICKUNG 22 MM
7.3	8 438 614	1	SCHLAUCHPOLSTER SCHWARZ ->Schlauchpolster entsprechend der Sitzbreite zuschneiden.
a	205 505 900	8	POP-BLINDNIET D=4,8 X 9 AL/VA Sitzbreite 18cm
7	1 057 064	1	SCHIEBEBÜGEL MONT. SB18 CODE 809 - VERBREITERT
7.4	1 056 624	1	SCHIEBEBÜGEL Sitzbreite 20cm
7	1 057 065	1	SCHIEBEBÜGEL MONT. SB20 CODE 809 - VERBREITERT
7.4	1 056 625	1	SCHIEBEBÜGEL Sitzbreite 22cm
7	1 057 066	1	SCHIEBEBÜGEL MONT. SB22 CODE 809 - VERBREITERT
7.4	1 056 626	1	SCHIEBEBÜGEL Sitzbreite 24cm
7	1 057 067	1	SCHIEBEBÜGEL MONT. SB24 CODE 809 - VERBREITERT
7.4	1 056 627	1	SCHIEBEBÜGEL Sitzbreite 26cm
7	1 057 068	1	SCHIEBEBÜGEL MONT. SB26 CODE 809 - VERBREITERT
7.4	1 056 628	1	SCHIEBEBÜGEL Sitzbreite 28cm
7	1 057 069	1	SCHIEBEBÜGEL MONT. SB28 CODE 809 - VERBREITERT
7.4	1 056 629	1	SCHIEBEBÜGEL

U-Bg.: Code 809; Schiebegriff Verbreitert

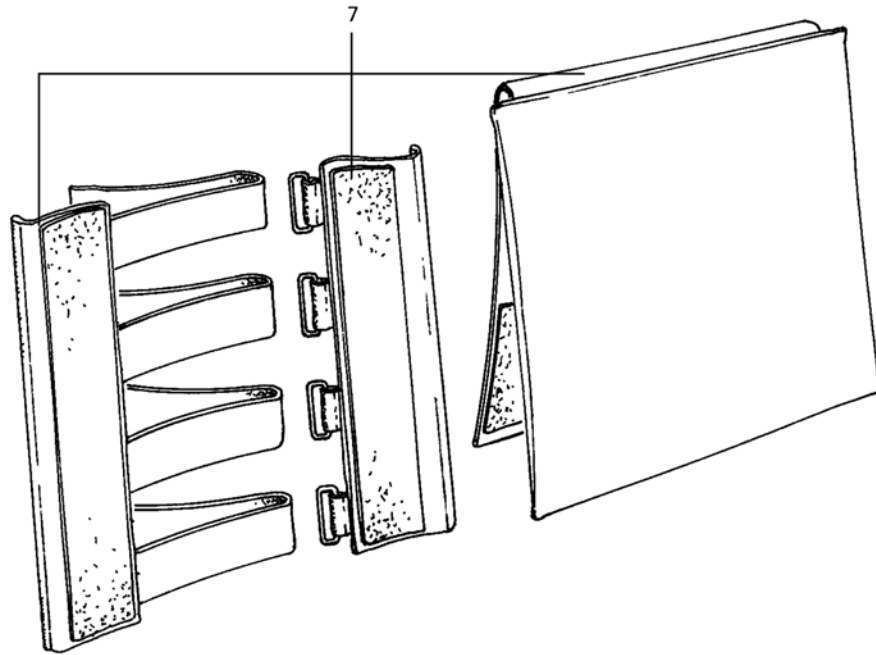
Pos.	Artikel-Nr.	St.	Bezeichnung
			Sitzbreite 30cm
7	1 057 070	1	SCHIEBEBÜGEL MONT. SB30 CODE 809 - VERBREITERT
7.4	1 056 630	1	SCHIEBEBÜGEL Sitzbreite 32cm
7	1 057 071	1	SCHIEBEBÜGEL MONT. SB32 CODE 809 - VERBREITERT
7.4	1 056 631	1	SCHIEBEBÜGEL

**U-Bg.: Verstellbarer Rücken**

Pos.	Artikel-Nr.	St.	Bezeichnung
			Achtung! Bei Bestellung von Rückengurten bitte die Bezugsfarbe mit angeben!
			Code 612; Rückenhöhe 20cm
7	1 057 280	1	RÜCKEN CODE 318-612
7	1 057 345	1	RÜCKEN CODE 320-612
7	1 057 346	1	RÜCKEN CODE 322-612
7	1 057 347	1	RÜCKEN CODE 124-612
7	1 057 348	1	RÜCKEN CODE 126-612
7	1 057 349	1	RÜCKEN CODE 28-612
7	1 057 350	1	RÜCKEN CODE 30-612
7	1 057 351	1	RÜCKEN CODE 32-612
7	1 063 800	1	RÜCKEN CODE 34-612
7	1 063 808	1	RÜCKEN CODE 36-612
			Code 613; Rückenhöhe 22cm
7	1 057 352	1	RÜCKEN CODE 318-613
7	1 057 353	1	RÜCKEN CODE 320-613
7	1 057 354	1	RÜCKEN CODE 322-613
7	1 057 355	1	RÜCKEN CODE 124-613
7	1 057 356	1	RÜCKEN CODE 126-613
7	1 057 357	1	RÜCKEN CODE 28-613
7	1 057 358	1	RÜCKEN CODE 30-613
7	1 057 359	1	RÜCKEN CODE 32-613
7	1 063 801	1	RÜCKEN CODE 34-613
7	1 063 809	1	RÜCKEN CODE 36-613

U-Bg.: Verstellbarer Rücken

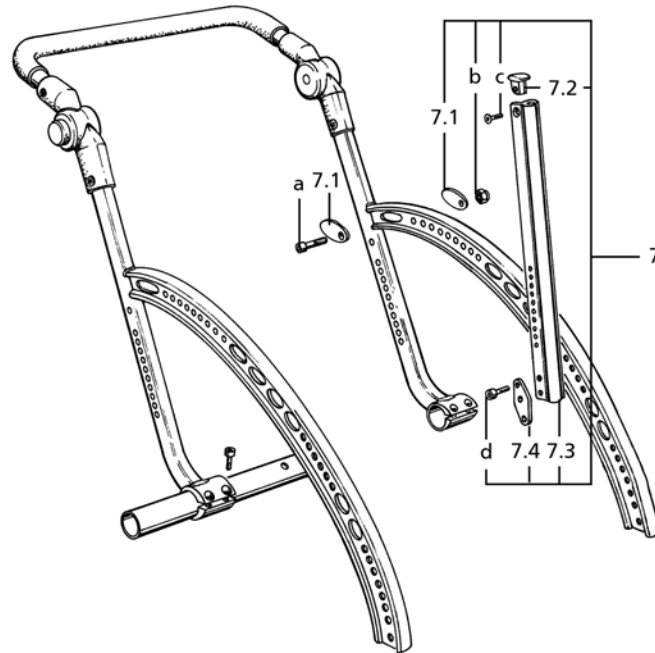
Pos.	Artikel-Nr.	St.	Bezeichnung
			Achtung! Bei Bestellung von Rückengurten bitte die Bezugsfarbe mit angeben!
			Code 424; Rückenhöhe 24cm
7	1 057 360	1	RÜCKEN CODE 318-424
7	1 057 361	1	RÜCKEN CODE 320-424
7	1 057 362	1	RÜCKEN CODE 322-424
7	1 057 363	1	RÜCKEN CODE 124-424
7	1 057 364	1	RÜCKEN CODE 126-424
7	1 057 365	1	RÜCKEN CODE 28-424
7	1 057 366	1	RÜCKEN CODE 30-424
7	1 057 367	1	RÜCKEN CODE 32-424
7	1 063 802	1	RÜCKEN CODE 34-424
7	1 063 810	1	RÜCKEN CODE 36-424
			Code 426; Rückenhöhe 26cm
7	1 057 368	1	RÜCKEN CODE 318-426
7	1 057 369	1	RÜCKEN CODE 320-426
7	1 057 370	1	RÜCKEN CODE 322-426
7	1 057 371	1	RÜCKEN CODE 124-426
7	1 057 372	1	RÜCKEN CODE 126-426
7	1 057 373	1	RÜCKEN CODE 28-426
7	1 057 374	1	RÜCKEN CODE 30-426
7	1 057 375	1	RÜCKEN CODE 32-426
7	1 063 803	1	RÜCKEN CODE 34-426
7	1 063 811	1	RÜCKEN CODE 36-426

BRIX / c
Baugruppe: Rücken

U-Bg.: Verstellbarer Rücken

Pos.	Artikel-Nr.	St.	Bezeichnung
			Achtung! Bei Bestellung von Rückengurten bitte die Bezugsfarbe mit angeben!
			Code 428; Rückenhöhe 28cm
7	1 057 376	1	RÜCKEN CODE 318-428
7	1 057 377	1	RÜCKEN CODE 320-428
7	1 057 378	1	RÜCKEN CODE 322-428
7	1 057 379	1	RÜCKEN CODE 124-428
7	1 057 380	1	RÜCKEN CODE 126-428
7	1 057 381	1	RÜCKEN CODE 28-428
7	1 057 382	1	RÜCKEN CODE 30-428
7	1 057 383	1	RÜCKEN CODE 32-428
7	1 063 804	1	RÜCKEN CODE 34-428
7	1 063 812	1	RÜCKEN CODE 36-428
			Code 625; Rückenhöhe 30cm
7	1 057 384	1	RÜCKEN CODE 318-625
7	1 057 385	1	RÜCKEN CODE 320-625
7	1 057 386	1	RÜCKEN CODE 322-625
7	1 057 387	1	RÜCKEN CODE 124-625
7	1 057 388	1	RÜCKEN CODE 126-625
7	1 057 389	1	RÜCKEN CODE 28-625
7	1 057 390	1	RÜCKEN CODE 30-625
7	1 057 391	1	RÜCKEN CODE 32-625
7	1 063 805	1	RÜCKEN CODE 34-625
7	1 063 813	1	RÜCKEN CODE 36-625

U-Bg.: Verstellbarer Rücken

Pos.	Artikel-Nr.	St.	Bezeichnung
			Achtung! Bei Bestellung von Rückengurten bitte die Bezugsfarbe mit angeben!
			Code 432; Rückenhöhe 32cm
7	1 057 392	1	RÜCKEN CODE 318-432
7	1 057 393	1	RÜCKEN CODE 320-432
7	1 057 394	1	RÜCKEN CODE 322-432
7	1 057 395	1	RÜCKEN CODE 124-432
7	1 057 396	1	RÜCKEN CODE 126-432
7	1 057 397	1	RÜCKEN CODE 28-432
7	1 057 398	1	RÜCKEN CODE 30-432
7	1 057 399	1	RÜCKEN CODE 32-432
7	1 063 806	1	RÜCKEN CODE 34-432
7	1 063 814	1	RÜCKEN CODE 36-432
			Code 434; Rückenhöhe 34cm
7	1 057 400	1	RÜCKEN CODE 318-434
7	1 057 401	1	RÜCKEN CODE 320-434
7	1 057 402	1	RÜCKEN CODE 322-434
7	1 057 403	1	RÜCKEN CODE 124-434
7	1 057 404	1	RÜCKEN CODE 126-434
7	1 057 405	1	RÜCKEN CODE 28-434
7	1 057 406	1	RÜCKEN CODE 30-434
7	1 057 407	1	RÜCKEN CODE 32-434
7	1 063 807	1	RÜCKEN CODE 34-434
7	1 063 815	1	RÜCKEN CODE 36-434

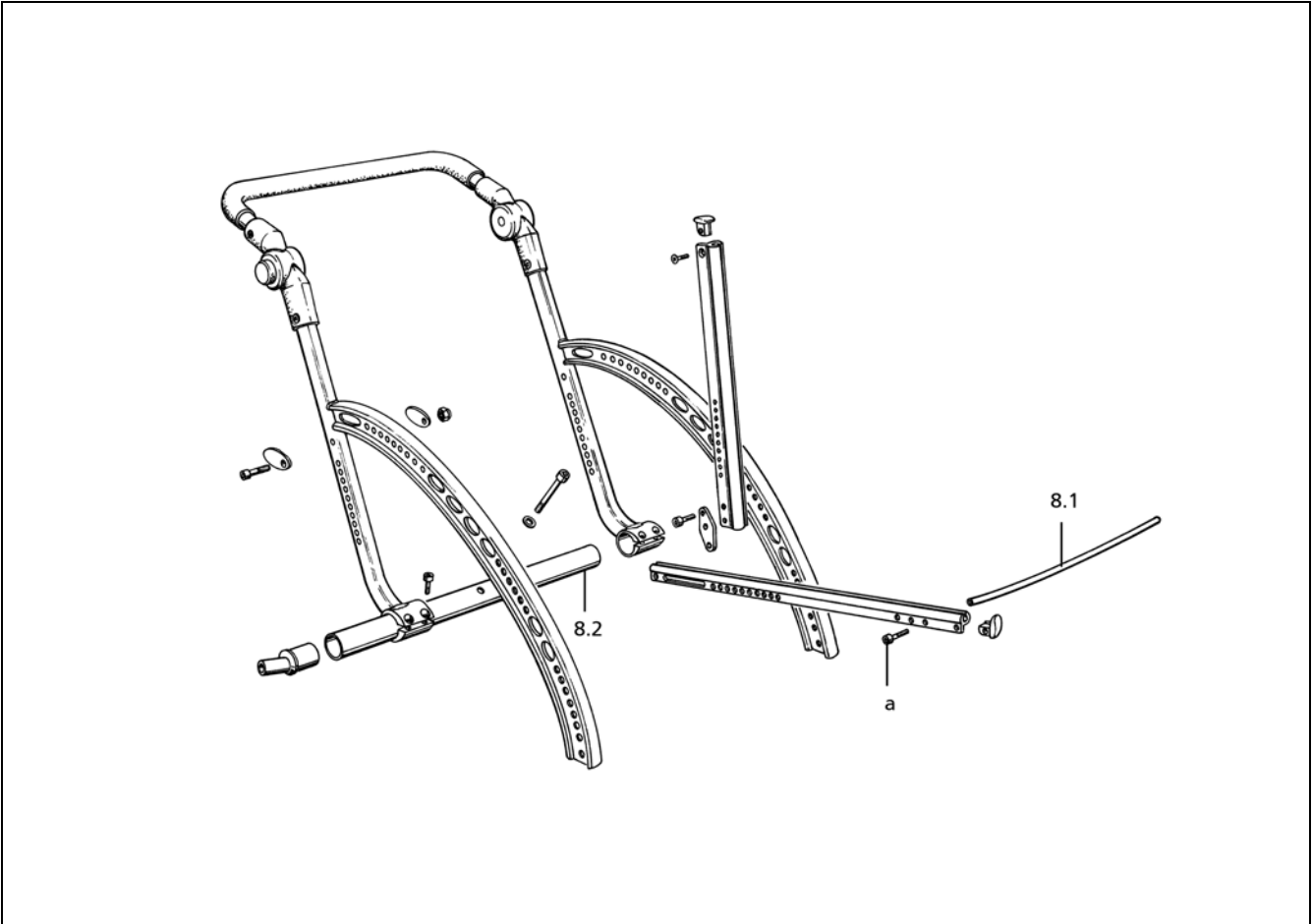
**U-Bg.: Rückenlehnen höhenverstellbar**

Pos.	Artikel-Nr.	St.	Bezeichnung
7.1	1 056 848	4	ELLIPSENEINLEGER
7.2	1 056 905	2	SITZKAPPE RECHTS
7.2a	1 056 904	2	SITZKAPPE LINKS
7.4	1 055 596	2	HALTELASCHE
a	207 303 300	2	ZYLINDERSCHRAUBE M 5 X 16 ISO 4762 8.8 A3T
b	207 322 000	2	SICHERUNGSMUTTER M 5 DIN 985
c	207 355 300	2	SENKSCHRAUBE M5 X 12 DIN7991
d	207 302 600	4	ZYLINDERSCHRAUBE M 5 X 20 DIN912 8.8
Rückenhöhe 20cm			
7	1 057 072	1	RÜCKENSCHIENEN MONT. - 1 PAAR RH 20 CM
7.3	1 056 896	1	RÜCKENSCHIENE RECHTS
7.3a	1 056 888	1	RÜCKENSCHIENE LINKS
Rückenhöhe 22cm			
7	1 057 073	1	RÜCKENSCHIENEN MONT. - 1 PAAR RH 22 CM
7.3	1 056 897	1	RÜCKENSCHIENE RECHTS
7.3a	1 056 889	1	RÜCKENSCHIENE LINKS
Rückenhöhe 24cm			
7	1 057 074	1	RÜCKENSCHIENEN MONT. - 1 PAAR RH 24 CM
7.3	1 056 898	1	RÜCKENSCHIENE RECHTS
7.3a	1 056 890	1	RÜCKENSCHIENE LINKS
Rückenhöhe 26cm			
7	1 057 075	1	RÜCKENSCHIENEN MONT. - 1 PAAR RH 26 CM
7.3	1 056 899	1	RÜCKENSCHIENE RECHTS
7.3a	1 056 891	1	RÜCKENSCHIENE LINKS

U-Bg.: Rückenlehnen höhenverstellbar

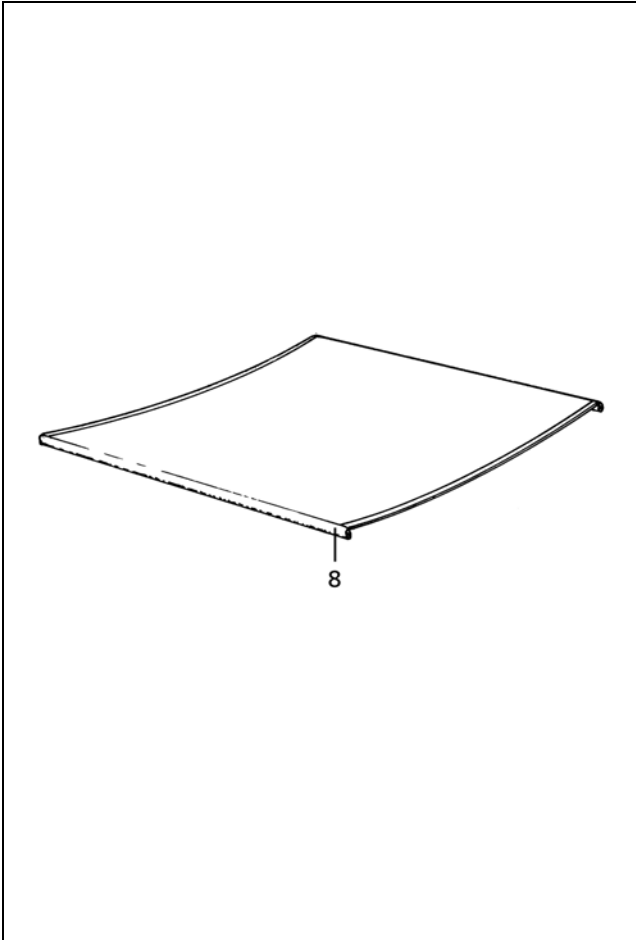
Pos.	Artikel-Nr.	St.	Bezeichnung
Rückenhöhe 28cm			
7	1 057 076	1	RÜCKENSCHIENEN MONT. - 1 PAAR RH 28 CM
7.3	1 056 900	1	RÜCKENSCHIENE RECHTS
7.3a	1 056 892	1	RÜCKENSCHIENE LINKS
Rückenhöhe 30cm			
7	1 057 077	1	RÜCKENSCHIENEN MONT. - 1 PAAR RH 30 CM
7.3	1 056 901	1	RÜCKENSCHIENE RECHTS
7.3a	1 056 893	1	RÜCKENSCHIENE LINKS
Rückenhöhe 32cm			
7	1 057 078	1	RÜCKENSCHIENEN MONT. - 1 PAAR RH 32 CM
7.3	1 056 902	1	RÜCKENSCHIENE RECHTS
7.3a	1 056 894	1	RÜCKENSCHIENE LINKS
Rückenhöhe 34cm			
7	1 057 079	1	RÜCKENSCHIENEN MONT. - 1 PAAR RH 34 CM
7.3	1 056 903	1	RÜCKENSCHIENE RECHTS
7.3a	1 056 895	1	RÜCKENSCHIENE LINKS

BRIX / c
Baugruppe: Sitz

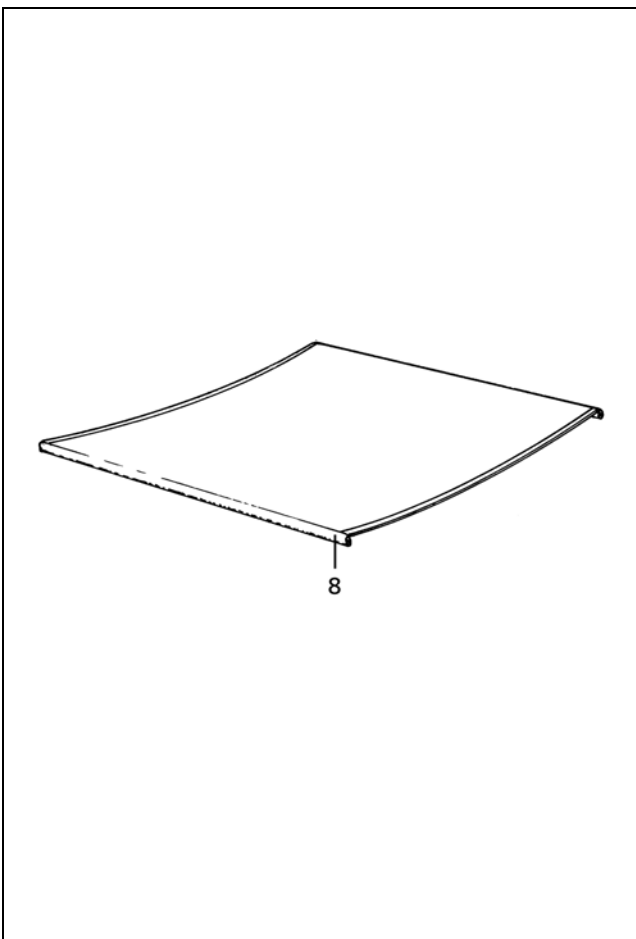


U-Bg.: Montagesatz - Sitzbreite			
Pos.	Artikel-Nr.	St.	Bezeichnung
-	207 330 100	2	SCHEIBE B 5,3 DIN125 140HV A3T
a	207 113 600	2	ZYLINDERSCHRAUBE M 5 X 12 DIN912 8.8 VC3 BESCHICHTET
			Sitzbreite 18cm
8.1	1 057 223	1	STABILISIERUNGSSTANGE VOLLST. FÜR SB 18 CM
8.2	1 056 071	1	ACHSROHR SB 18 CM
			Sitzbreite 20cm
8.1	1 057 224	1	STABILISIERUNGSSTANGE VOLLST. FÜR SB 20 CM
8.2	1 056 072	1	ACHSROHR SB 20 CM
			Sitzbreite 22cm
8.1	1 057 225	1	STABILISIERUNGSSTANGE VOLLST. FÜR SB 22 CM
8.2	1 056 073	1	ACHSROHR SB 22 CM
			Sitzbreite 24cm
8.1	1 057 226	1	STABILISIERUNGSSTANGE VOLLST. FÜR SB 24 CM
8.2	1 056 074	1	ACHSROHR SB 24 CM
			Sitzbreite 26cm
8.1	1 057 227	1	STABILISIERUNGSSTANGE VOLLST. FÜR SB 26 CM
8.2	1 056 075	1	ACHSROHR SB 26 CM
			Sitzbreite 28cm
8.1	1 057 228	1	STABILISIERUNGSSTANGE VOLLST. FÜR SB 28 CM
8.2	1 056 076	1	ACHSROHR SB 28 CM
			Sitzbreite 30cm
8.1	1 057 229	1	STABILISIERUNGSSTANGE VOLLST. FÜR SB 30 CM
8.2	1 056 077	1	ACHSROHR SB 30 CM

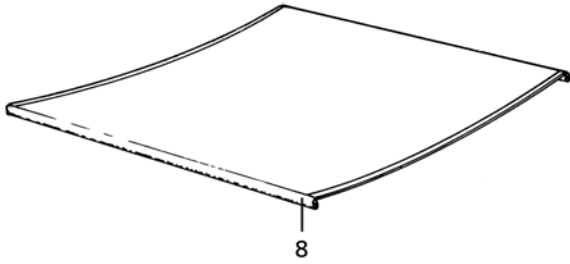
U-Bg.: Montagesatz - Sitzbreite			
Pos.	Artikel-Nr.	St.	Bezeichnung
			Sitzbreite 32cm
8.1	1 057 230	1	STABILISIERUNGSSTANGE VOLLST. FÜR SB 32 CM
8.2	1 056 078	1	ACHSROHR SB 32 CM
			Sitzbreite 34cm
8.1	1 063 216	1	STABILISIERUNGSSTANGE VOLLST. FÜR SB 34 CM
8.2	1 063 218	1	ACHSROHR SB 34 CM
			Sitzbreite 36cm
8.1	1 063 217	1	STABILISIERUNGSSTANGE VOLLST. FÜR SB 36 CM
8.2	1 063 219	1	ACHSROHR SB 36 CM

**U-Bg.: Code 351; Rahmenlänge kurz (C)**

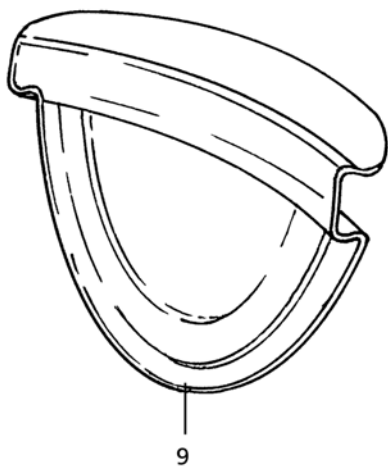
Pos.	Artikel-Nr.	St.	Bezeichnung
Achtung! Bei Bestellung von Sitzgurten bitte die Bezugsfarbe mit angeben!			
Sitzbreite 18/20cm; Sitzgurttiefe 18-28cm			
8	1 056 985	1	SITZGURT KPL. SB18/20-ST18-28CM
Sitzbreite 22/24cm; Sitzgurttiefe 18-28cm			
8	1 056 987	1	SITZGURT KPL. SB22/24 ST18-28CM
Sitzbreite 26/28cm; Sitzgurttiefe 18-28cm			
8	1 056 989	1	SITZGURT KPL. SB26/28 ST18-28CM
Sitzbreite 30/32cm; Sitzgurttiefe 18-28cm			
8	1 056 991	1	SITZGURT KPL. SB30/32 ST18-28CM

**U-Bg.: Code 352; Rahmenlänge mittel (D)**

Pos.	Artikel-Nr.	St.	Bezeichnung
Achtung! Bei Bestellung von Sitzgurten bitte die Bezugsfarbe mit angeben!			
Sitzbreite 18/20cm; Sitzgurttiefe 22-32cm			
8	1 056 993	1	SITZGURT KPL. SB18/20 ST22-32CM
Sitzbreite 22/24cm; Sitzgurttiefe 22-32cm			
8	1 056 995	1	SITZGURT KPL. SB22/24 ST22-32CM
Sitzbreite 26/28cm; Sitzgurttiefe 22-32cm			
8	1 056 997	1	SITZGURT KPL. SB26/28 ST22-32CM
Sitzbreite 30/32cm; Sitzgurttiefe 22-32cm			
8	1 056 999	1	SITZGURT KPL. SB30/32 ST22-32CM
Sitzbreite 34/36cm; Sitzgurttiefe 22 – 32cm			
8	1 063 744	1	SITZGURT KPL. SB34/36 ST22-32CM

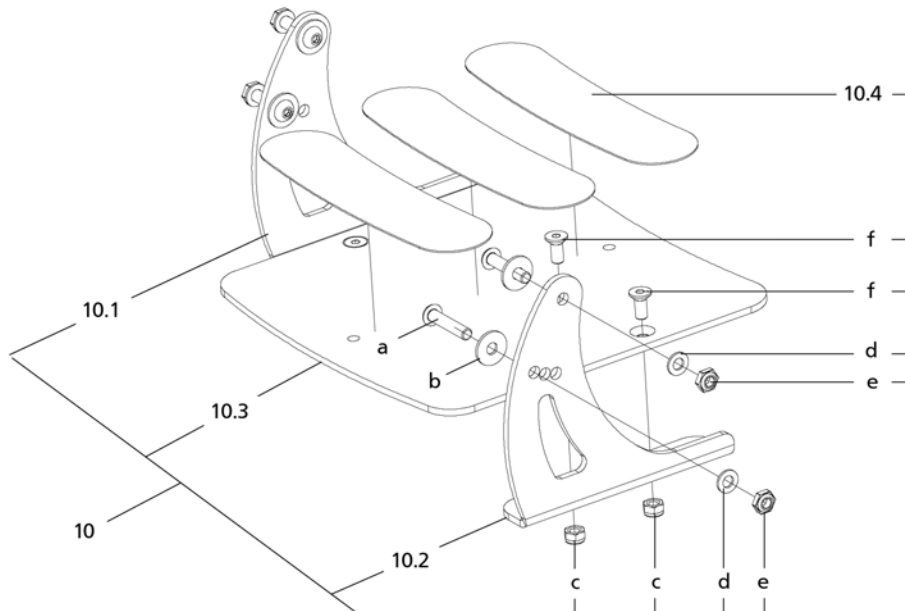
BRIX / c
Baugruppe: Sitz

U-Bg.: Code 353; Rahmenlänge lang (E)

Pos.	Artikel-Nr.	St.	Bezeichnung
			Achtung! Bei Bestellung von Sitzgurten bitte die Bezugsfarbe mit angeben!
			Sitzbreite 18/20cm; Sitzgurttiefe 26-36cm
8	1 059 734	1	SITZGURT KPL. SB18/20 ST26-36CM
			Sitzbreite 22/24cm; Sitzgurttiefe 26-36cm
8	1 059 735	1	SITZGURT KPL. SB22/24 ST26-36CM
			Sitzbreite 26/28cm; Sitzgurttiefe 26-36cm
8	1 059 736	1	SITZGURT KPL. SB26/28 ST26-36CM
			Sitzbreite 30/32cm; Sitzgurttiefe 26-36cm
8	1 059 737	1	SITZGURT KPL. SB30/32 ST26-36CM
			Sitzbreite 34/36cm; Sitzgurttiefe 22 – 32cm
8	1 063 745	1	SITZGURT KPL. SB34/36 ST26-36CM



U-Bg.: Code 101; Kleiderschutz aufsteckbar

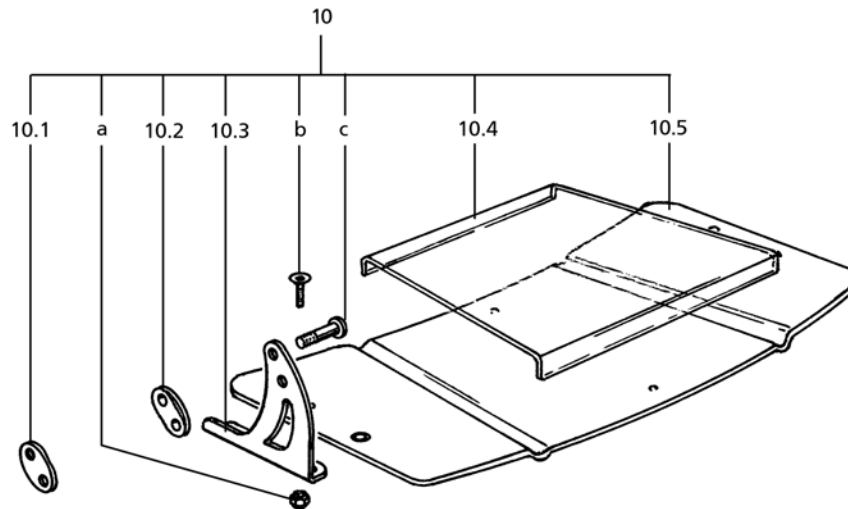
Pos.	Artikel-Nr.	St.	Bezeichnung
			Code 101; Kleiderschutz
-	1 057 129	1	SEITENTEILE (1 PAAR)
9	1 056 320	2	SEITENTEIL (1 STÜCK)

BRIX / c
Baugruppe: Beinstützen

U-Bg.: Code 54-808; Fussbrett winkelverstellbar

Pos.	Artikel-Nr.	St.	Bezeichnung
10.1	1 056 359	1	AUFNAHMEBLECH RECHTS
10.2	1 055 599	1	AUFNAHMEBLECH LINKS
10.4	1 056 621	3	ANTIRUTSCHBELAG L=142MM B=35MM ->Achtung! Nur für Sitzbreite 18 und 20cm!
a	207 382 700	4	LINSENSCHRAUBE M 5 X 25 ISO 7380 10.9 A3T INNENSECHSK.
b	207 330 000	4	SCHEIBE B 5,3 DIN9021 140HV A3T
c	207 322 000	4	SICHERUNGSMUTTER M 5 DIN 985
d	207 330 100	4	SCHEIBE B 5,3 DIN125 140HV A3T
e	205 597 500	4	SPRING-STOP-MUTTER M 5
f	207 355 300	4	SENKSCHRAUBE M5 X 12 DIN7991

U-Bg.: Code 54-808; Fussbrett winkelverstellbar

Pos.	Artikel-Nr.	St.	Bezeichnung
			Sitzbreite 18cm
10	1 057 040	1	BEINSTÜTZE MONT. CODE 318-54-808
10.3	1 056 619	1	FUSSBRETT SB 18
			Sitzbreite 20cm
10	1 057 041	1	BEINSTÜTZE MONT. CODE 320-54-808
10.3	1 056 620	1	FUSSBRETT SB 20

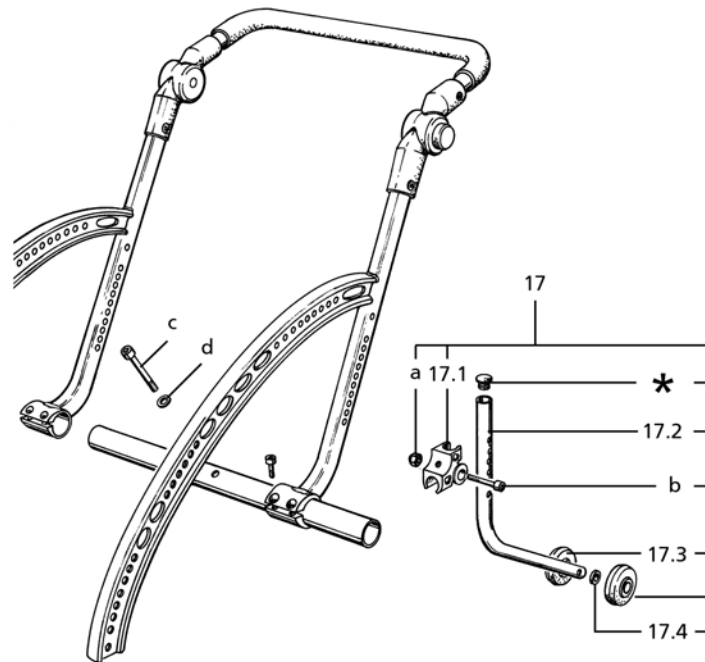
**U-Bg.: Code 54-808; Fussbrett winkelverstellbar**

Pos.	Artikel-Nr.	St.	Bezeichnung
10.1	1 056 849	2	ELLIPSENEINLEGER (OHNE GEWINDE FÜR INNEN)
10.2	1 056 849	2	ELLIPSENEINLEGER (OHNE GEWINDE FÜR INNEN)
10.3	1 056 359	1	AUFNAHMEBLECH RECHTS
10.3a	1 055 599	1	AUFNAHMEBLECH LINKS
10.4	1 056 331	1	SCHUTZELEMENT/RUTSCHSICHERUNG
a	207 322 000	4	SICHERUNGSMUTTER M 5 DIN 985
b	207 355 300	4	SENKSCHRAUBE M5 X 12 DIN7991
c	207 382 700	4	LINSENSCHRAUBE M 5 X 25 ISO 7380 10.9 A3T INNENSECHSK.
-	207 330 000	4	SCHEIBE B 5,3 DIN9021 140HV A3T
-	205 597 500	4	SPRING-STOP-MUTTER M 5
-	1 056 966	1	FUSSBRETTEINLAGE-ADRESSCHILD

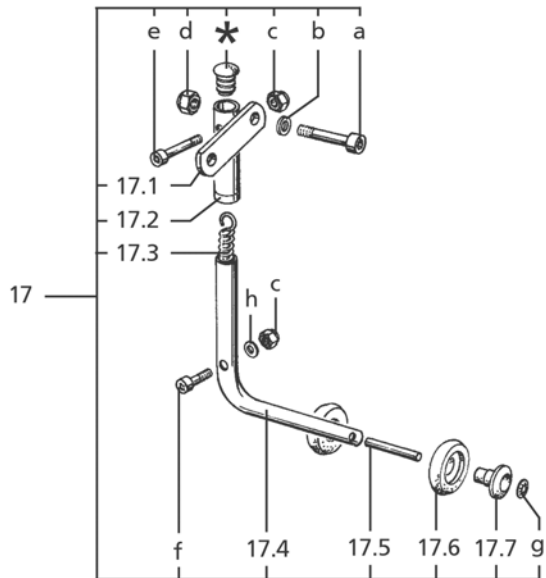
->Achtung! Nur für Sitzbreite 22 bis 32cm!

U-Bg.: Code 54-808; Fussbrett winkelverstellbar

Pos.	Artikel-Nr.	St.	Bezeichnung
10	1 057 042	1	BEINSTÜTZE MONT. CODE 322-54-808
10.5	1 056 327	1	FUSSBRETT SB 22
			Sitzbreite 24cm
10	1 057 043	1	BEINSTÜTZE MONT. CODE 54-124-808
10.5	1 056 328	1	FUSSBRETT SB 24
			Sitzbreite 26cm
10	1 057 044	1	BEINSTÜTZE MONT. CODE 54-126-808
10.5	1 056 329	1	FUSSBRETT SB 26
			Sitzbreite 28cm
10	1 057 045	1	BEINSTÜTZE MONT. CODE 28-54-808
10.5	1 056 330	1	FUSSBRETT SB 28
			Sitzbreite 30cm
10	1 057 046	1	BEINSTÜTZE MONT. CODE 30-54-808
10.5	1 056 357	1	FUSSBRETT SB 30
			Sitzbreite 32cm
10	1 057 047	1	BEINSTÜTZE MONT. CODE 32-54-808
10.5	1 056 358	1	FUSSBRETT SB 32
			Sitzbreite 34cm
10	1 063 232	1	BEINSTÜTZE MONT. CODE 34-54-808
10.5	1 063 230	1	FUSSBRETT SB 34
			Sitzbreite 36cm
10	1 063 233	1	BEINSTÜTZE MONT. CODE 36-54-808
10.5	1 063 231	1	FUSSBRETT SB 36

BRIX / c
Baugruppe: Stützrollen

U-Bg.: Code 691; Einsteckbare Stützrollen bis 30.11.2004

Pos.	Artikel-Nr.	St.	Bezeichnung
17	1 057 120	1	STÜTZROLLE MONT.
17.1	1 056 042	1	KLEMMSTÜCK
17.2	1 056 990	1	SCHWENKROHR
17.3	1 056 353	2	STÜTZROLLENRAD
17.4	1 056 333	2	REDUZIERBUCHSE
a	207 322 000	1	SICHERUNGSMUTTER M 5 DIN 985
b	1 056 639	1	STÜTZROLLENACHSE
c	207 301 600	1	ZYLINDERSCHRAUBE M 5 X 40 DIN912 8.8 A3T
d	1 053 078	1	SCHEIBE DIN 9021 B 5,3
-	1 056 992	1	TELESKOPROHR
-	1 040 688	1	EINRASTFEDER
*	5 006 245	1	KLEINTEILESATZ

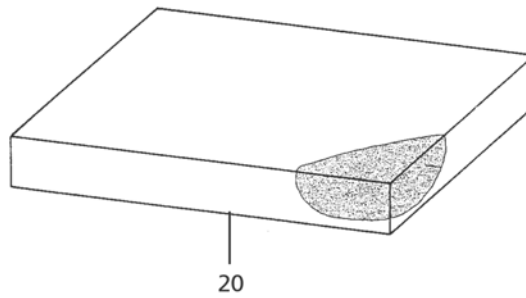

U-Bg.: Code 691; Einsteckbare Stützrollen ab 01.12.2004

Pos.	Artikel-Nr.	St.	Bezeichnung
17	1 059 626	1	STÜTZROLLE RECHTS MONT. CODE 353-691
-	1 057 967	1	STÜTZROLLE RECHTS MONT. CODE 351/352-691
17a	1 059 625	1	STÜTZROLLE LINKS MONT. CODE 353-712
-	1 057 998	1	STÜTZROLLE LINKS MONT. CODE 351/352-712
17.1	1 059 864	1	STÜTZROLLENHALTERUNG LINKS FÜR CODE 353-712
-	1 057 999	1	STÜTZROLLENHALTERUNG LINKS FÜR CODE 351/352-712
17.1a	1 059 863	1	STÜTZROLLENHALTERUNG RECHTS FÜR CODE 353-691
-	1 057 426	1	STÜTZROLLENHALTERUNG RECHTS FÜR CODE 351/352-691
17.2	1 053 152	2	FÜHRUNGSBUCHSE
17.3	206 309 300	2	ZUGFEDER Z-100 HI DM=10,9 ; D=1,1 ; LO=44,3
17.4	1 056 981	2	SCHWENKROHR
17.5	1 056 639	2	STÜTZROLLENACHSE
17.6	1 056 353	4	STÜTZROLLENRAD
17.7	1 056 333	4	REDUZIERBUCHSE

U-Bg.: Code 691; Einsteckbare Stützrollen ab 01.12.2004

Pos.	Artikel-Nr.	St.	Bezeichnung
a	207 120 800	4	ZYLINDERSCHRAUBE M 5 X 25 DIN912 8.8
b	207 330 100	4	SCHEIBE B 5,3 DIN125 140HV A3T
c	207 322 600	4	SICHERUNGSMUTTER M 4 DIN 985
d	207 322 000	4	SICHERUNGSMUTTER M 5 DIN 985
e	207 304 000	2	ZYLINDERSCHRAUBE M 4 X 30 ISO 4762 8.8 A3T
f	207 304 300	2	ZYLINDERSCHRAUBE M 4 X 25 ISO 4762 8.8 A3T
g	205 597 000	4	STARLOCK-SCHNELLEBFESTIGER FÜR D=5MM SCHWARZ (MIT KAPPE)
h	207 330 800	4	SCHEIBE B 4,2 DIN125 140HV A3T
*	5 006 245	2	KLEINTEILESATZ

BRIX / c
Baugruppe: Sitzkissen



ST=Sitztiefe
SB=Sitzbreite

		SB 18	SB 20	SB 22	SB 24	SB 26	SB 28	SB 30	SB 32	SB 34	SB 36
ST 18	3 cm	1058000	1058008	1058016	1058024	1058028	1058030	1058032	1058034	-	-
ST 20	3 cm	1058001	1058009	1058017	1058025	1058029	1058031	1058033	1058035	-	-
ST 22	3 cm	1058002	1058010	1058018	1058026	1045451	1045451	1045452	1045452	1045453	1045453
ST 24	3 cm	1058003	1058011	1058019	1058027	1045451	1045451	1045452	1045452	1045453	1045453
ST 26	3 cm	1058004	1058012	1045451	1045451	1045455	1045455	1045456	1045456	1045457	1045457
ST 28	3 cm	1058005	1058013	1045451	1045451	1045455	1045455	1045456	1045456	1045457	1045457
ST 30	3 cm	1058006	1058014	1045452	1045452	1045456	1045456	1045459	1045459	1045460	1045460
ST 32	3 cm	1058007	1058015	1045452	1045452	1045456	1045456	1045459	1045459	1045460	1045460
ST 34	3 cm	-	-	1045453	1045453	1045457	1045457	1045460	1045460	1046373	1046373
ST 36	3 cm	-	-	1045453	1045453	1045457	1045457	1045460	1045460	1046373	1046373

U-Bg.: Zubehör

Pos.	Artikel-Nr.	St.	Bezeichnung
			Code 616; Sitzverstellchiene - Nachrüstsatz
-	5 006 264	1	NACHRÜSTSATZ CODE 616 SITZVERSTELLSCHIENE
			Kleinteilesatz
-	5 006 245	1	KLEINTEILESATZ
			Code 658; Haltegurt mit Klettverschluß
-	1 058 036	1	HALTEGURT. KPL. GRÖSSE "S" (KLEIN)
			Code 659; Brustgurt Rugby Ausführung
-	1 058 037	1	HALTEGURT KPL. GRÖSSE "XS" (SEHR KLEIN)
			Code 716; Zubehör für Rollstühle
-	1 055 403	1	WERKZEUGTASCHE
			Code 819; Passive Beleuchtung
-	1 042 498	1	PASSIVE BELEUCHTUNG CODE 819
-	206 961 500	4	SPEICHENRÜCKSTRAHLER NR. 310
-	205 524 400	2	RÜCKSTRAHLER ROT
			Code 911; Spezial-Luftpumpe für Rollstühle mit Hallensportreifen
-	205 542 100	1	HANDKOMPRESSOR-PUMPE CODE 911
-	206 125 600	1	VENTIL-REDUZIERSTÜCK

BRIX / c
Notizen

BRIX / c
Notizen



Ihr Fachhändler

MEYRA-ORTOPEDIA
Vertriebsgesellschaft mbH
Meyra-Ring 2 • D-32689 Kalletal-Kalldorf

MEYRA®
ORTOPEDIA
Wir bewegen Menschen

Postfach 1703 • D-32591 Vlotho
Fon +49(0)5733 922-333
Fax +49(0)5733 922-9333
info@meyra.de • www.meyra.de
info@ortopedia.de • www.ortopedia.de

