

Kinderrollstuhl

Modell: 1.135

de

Ersatzteilliste



CE

MEYRA[®]
Wir bewegen Menschen.

0.0 Flash / a Inhaltsverzeichnis

Einleitung	4
Bestellbeispiel	5
01 Rahmen	
-Rahmen	6
05 Bremse	
-Code 305; Druckbremse festverschraubt	7
-Code 681; Bremshebelverlängerung	7
-Code 706; Trommelbremse abnehmbare Räder mit 2 Hebel für Begleitperson	8
06 Fahrwerk	
-Lenkgabel	9
-Lenkräder	9
-Varioblock	10
Antriebsräder	
-Antriebsrad für Druckbremse	10
-Antriebsrad für Trommelbremse	11
-Antriebsräder - Bereifung	11
-Greifreifen - Greifreifenüberzüge	12
07 Rücken	
-Code 29-502; Rückenlehnenneigung einstellbar – Rücken mit höhenverstellbaren Schiebegriffen	13
-Code 410; Schiebegriff Standard	14
-Code 502; Höhenverstellbare Schiebegriffe	14
-Code 809; Schiebegriff Verbreitert	15
-Rückenschale	15
-Rückenrohre	16
-Rückengurte verstellbar	16
08 Sitz	
-Sitz	18
09 Armlehnen	
-Code 100; Kleiderschutz für Aktiv -Rollstuhl	19
-Code 748; Kleiderschutz mit höhenverst. Armlehne und Carboneinlage	19
10 Beinstützen	
Code 55; Fußplatte durchgehend für Kindermodelle	
-Code 128; Unterschenkellänge kurz	21
-Code 762; Unterschenkellänge lang	22
-Code 664; Fußbrettverriegelung	23
-Code 359; Wadengurt	24
12 Scheren	
-Scheren	25
17 Stützrollen	
-Stützrollen	26
24 Sonstige Codierungen	
-Code 929; Therapietisch aus Plexi - Glas, verstellbar	27
-Code 309; Auftrittrohr	27
-Code 822; Schuhanschnallriemen	28
-Code 823; Fersenhalter	28
-Code 913; Kopfstütze, abnehmbar	29
-Sonstige Codierungen	29

Für Ihre Bestellung von Ersatzteilen sind genaue Angaben erforderlich. Nur so ist gewährleistet, dass Ihnen das richtige Ersatzteil zugestellt wird. Alle MEYRA GmbH -Rollstühle werden nach dem MEYRA GmbH -Baukastensystem gefertigt. Ihr Fahrzeug gliedert sich demnach in Baugruppen auf. Zur leichteren Auffindung des gesuchten Ersatzteiles ordnen Sie dieses in die entsprechende Baugruppe ein.

Baugruppenübersicht

Baugruppe 01: Rahmen	Baugruppe 12: Schere
Baugruppe 03: Lenkung	Baugruppe 15: Elektrische Anlage
Baugruppe 04: Antrieb	Baugruppe 16: Arbeitstisch
Baugruppe 05: Druckbremse	Baugruppe 17: Stützrollen
Baugruppe 06: Fahrwerk	Baugruppe 20: Sitzkissen
Baugruppe 07: Rücken	Baugruppe 24: Sonstige Codierungen
Baugruppe 08: Sitz	Baugruppe 26: Verkleidung
Baugruppe 09: Seitenteil	Baugruppe 98: Zubehör und Kleinteile
Baugruppe 10: Beinstütze	Baugruppe 99: Schaltpläne

Im Inhaltsverzeichnis sind die verschiedenen Ausführungen einer Baugruppe aufgeführt; somit finden Sie schnell und sicher das gesuchte Ersatzteil.

Hinweis:

In der Baugruppenübersicht sind auch Baugruppen enthalten, die nicht für Ihr Modell zutreffend sind.

Haftung / Garantie bei Fremdprodukten

Verwenden Sie keine Fremdprodukte als Ersatz- oder Zubehörteile für MEYRA GmbH -Rollstühle. Diese können die Betriebssicherheit des Rollstuhles beeinträchtigen, auch dann, wenn die Fremdprodukte durch eine TÜV-Abnahme oder eine behördliche Genehmigung (Allgemeine Betriebserlaubnis) geprüft sind, da der Prüfumfang nicht immer ausreicht.

MEYRA GmbH übernimmt keine Haftung oder Garantie für Fremdprodukte als Ersatz oder Zubehörteile sowie für Schäden und Unfälle, die durch deren Auswechslung oder Einbau eintreten.

Sicherheitshinweise bei Verwendung von Ersatzteilen

- Beim Austausch von Teilen nur das dem Rollstuhl-Modell und Code-Nr. entsprechende Bauteil verwenden.
- Überprüfen Sie nach Erhalt des bestellten Ersatzteiles die Richtigkeit der Lieferung!
- Nur autorisierte Fachhändler oder Fachwerkstätten dürfen Reparaturen am Rollstuhl durchführen
- Führen Sie nach Reparatur des Rollstuhles eine Probefahrt durch. Achten Sie auf ungewöhnliche Fahrgeräusche und überprüfen Sie:
 - die Bremsfähigkeit
 - die Lenkfähigkeit
 - den Geradeauslauf

Verwendete Abkürzungen

In den Stücklisten finden Sie folgende Abkürzungen:

AT bedeutet Austauschteile

Mit Buchstaben angezogene Teile (Artikel oder Normteile) sind nach Sichtprüfung wiederverwendbar!

Besonderheiten

Positions-Nr. mit Buchstaben versehen, beziehen sich auf nicht dargestellte Teile (z.B. für die gegenüberliegende Seite).

**0.0 Flash / a
Bestellbeispiel****Bestellbeispiel**

Gehen Sie für ihre benötigten Bestellbeispiele wie folgt vor:

1. **Typ/Modell**
Entnehmen Sie die Typ-Nr. der Betriebsanleitung, dem Lieferschein oder dem Typenschild unter Typ bzw. neben Modell.
2. **Baujahr und Fahrzeug-Nr.**
Lesen Sie das Baujahr sowie die Fahrzeug-Nr. vom Typenschild ab, z.B.:
Baujahr: 2008-52
Fz-I-Nr.: 5678901
3. **Baugruppe**
Ordnen Sie das defekte Teil einer Baugruppe zu (siehe Baugruppen-Übersicht).
4. **Code-Nr.**
Vergleichen Sie die Code-Nummern vom Lieferschein mit der Code-Auflistung der entsprechenden Baugruppe. Code-Nr.: 626 Rückengurthöhe 30cm
5. **Darstellung der gewählten Baugruppe mit entsprechender Code-Nr. aufschlagen**
Im Inhaltsverzeichnis ist hinter der Code-Nr. die Seite angegeben, auf der Sie die gesuchte Darstellung und Stückliste finden.
6. **Artikel-Nr.**
An dem zu bestellenden Ersatzteil ist eine Positions-Nr. angezogen, mit der Sie aus der Stückliste die entsprechende Artikel-Nr. ablesen können. Pos.-Nr. 1.1.1 ist Bestandteil der Pos.-Nr. 1.1; Pos.-Nr. 1.1 ist wiederum Bestandteil der Pos.-Nr. 1
7. **Stückzahl festlegen**
Anzahl der zu ersetzenden Bauteile festlegen.
Bemerkung:
Die in der Stückliste angegebenen Stückzahlen entsprechen der Anzahl der in der Baugruppe (linke und rechte Rollstuhlseite) verwendeten Bauteile.
8. **Benennung festlegen**
Aus der Stückliste die entsprechende Benennung ablesen.
9. **Farbe festlegen**
Entnehmen Sie die Farbcodierung dem Lieferschein.
10. **Ersatzteil-Bestellung:**
Für eine korrekte Bestellung geben Sie alle Daten an.

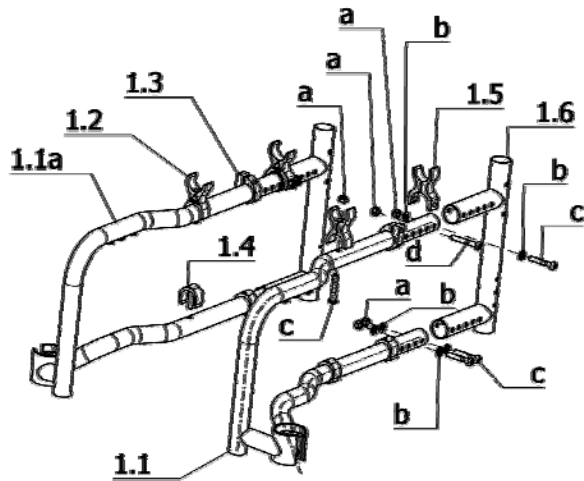
Achten Sie bei Ihrer Bestellung auf die richtigen Bestellangaben; nur so ist gewährleistet, dass Ihnen das richtige Ersatzteil zugestellt wird.

Achtung!

Nachträgliche Veränderungen an dem Rollstuhl sowie Kundenvereinbarungen, die die instandzusetzende Baugruppe betreffen, sind bei einer Ersatzteilbestellung anzugeben.

Wichtiger Hinweis!

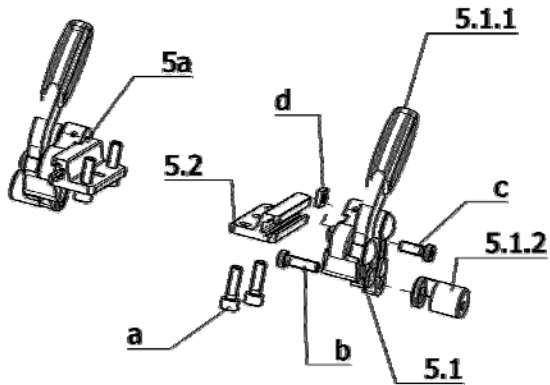
Bei jeder Veränderung, die am Rollstuhl vorgenommen wird, sollten vom Fachhändler die entsprechende Code-Nr. sowie das Datum der Änderung der Betriebsanleitung des entsprechenden Rollstuhles beigefügt werden. So gibt es bei späteren Ersatzteilbestellungen keine falschen Bestellangaben. Beachten Sie, daß gleiche Teile verschiedener Breiten, sowie Seiten einzeln aufgeführt und über eine gesonderte Artikel-Nummer anzufordern sind. Im Falle einer Reparatur verwenden Sie nur **Original- MEYRA GmbH -Ersatzteile!**



U-Bg.: Rahmen

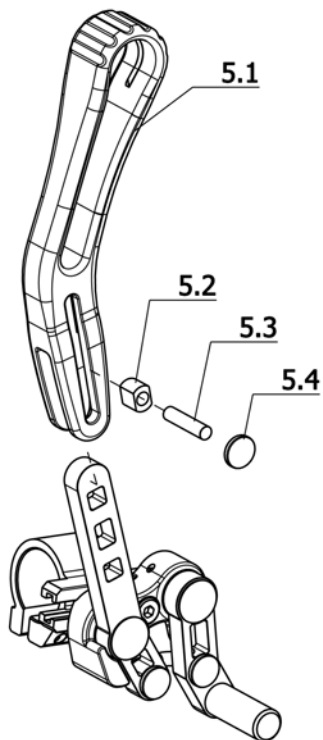
Pos.	Artikel-Nr.	St.	Bezeichnung
1.2	1 074 039	2	SITZROHRAUFNAME VORNE
1.3	1 053 128	4	KLEMMSCHELLE
1.4	8 460 015	4	SCHERENFIXIERUNG FÜR FLASH
1.5	1 074 809	2	SITZROHRAUFNAME HINTEN
1.6	1 074 054	2	HINTERRAHMEN
a	207 320 100	10	SICHERUNGSMUTTER M 6 DIN 985
b	207 330 200	12	SCHEIBE B 6,4 DIN125 140HV A3T
c	207 380 400	4	LINSENSCHRAUBE M 6 X 35 ISO 7380 10.9 A3T INNENSECHSK.
d	207 380 300	2	LINSENSCHRAUBE M 6 X 40 ISO 7380 10.9 A3T INNENSECHSK.
Code 351; Rahmenlänge kurz (C)			
1.1	1 074 812	1	VORDERRAHMEN LINKS CODE 351
1.1a	1 074 822	1	VORDERRAHMEN RECHTS CODE 351
Code 352; Rahmenlänge mittel (D)			
1.1	1 074 832	1	VORDERRAHMEN LINKS CODE 352
1.1a	1 074 842	1	VORDERRAHMEN RECHTS CODE 352

0.0 Flash / a
Baugruppe: Bremse



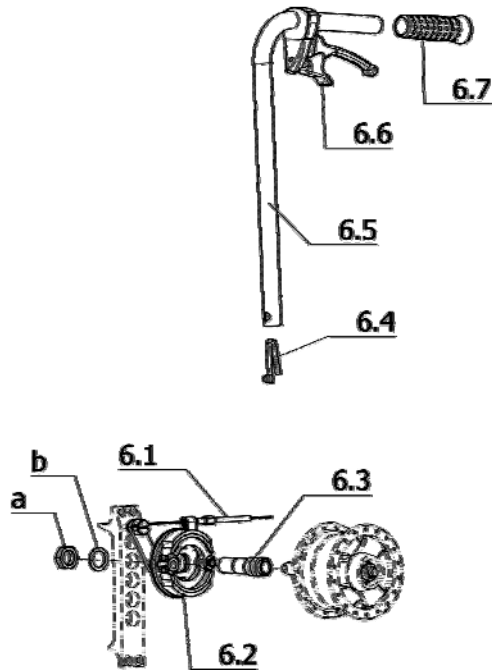
U-Bg.: Code 305; Druckbremse festverschraubt

Pos.	Artikel-Nr.	St.	Bezeichnung
5	1 074 839	1	DRUCKBREMSE LINKS MONT.
5a	1 074 840	1	DRUCKBREMSE RECHTS MONT.
5.1	1 074 533	1	DRUCKBREMSE LINKS
5.1a	1 074 530	1	DRUCKBREMSE RECHTS
5.1.1	1 066 790	2	BREMSHEBELKAPPE - STECKGRIFF (SCHWARZ SEIT 2010-10)
5.1.2	1 066 138	2	BREMSBOLZEN LG=30MM
5.2	1 070 629	2	BREMSANBINDUNG
-	1 061 724	1	SCHENKELFEDER LINKS
-	1 061 723	1	SCHENKELFEDER RECHTS
a	207 300 800	4	ZYLINDERSCHRAUBE M 6 X 20 DIN912
b	207 352 000	2	ZYLINDERSCHRAUBE M 6 X 20 DIN7984 8.8 A3T
c	207 351 900	2	ZYLINDERSCHRAUBE M 6 X 16 DIN7984 8.8 A3T POLY-LOK
d	207 805 000	2	VIERTANMUTTER M 6 DIN562 SW10

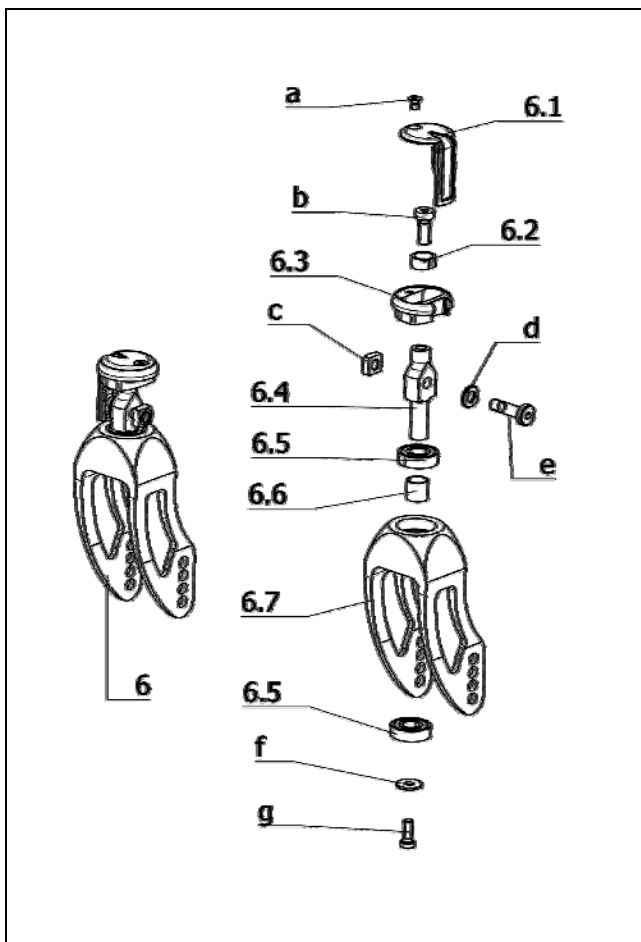


U-Bg.: Code 681; Bremshebelverlängerung

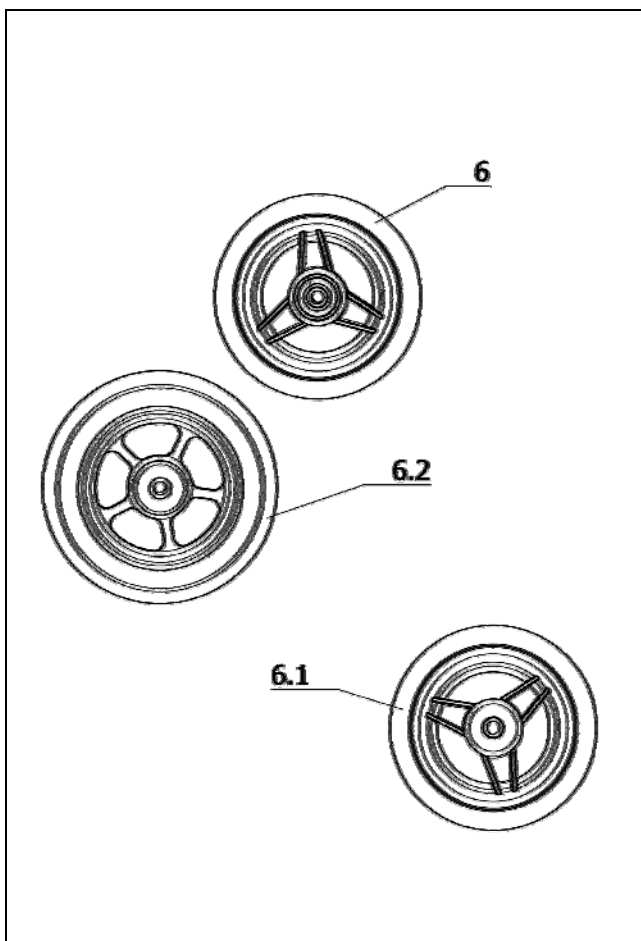
Pos.	Artikel-Nr.	St.	Bezeichnung
-	1 062 644	1	BREMSHEBELVERLÄNGERUNGS SET CODE 681 - 1 PAAR
5.1	1 062 642	2	BREMSHEBELVERLÄNGERUNG
5.2	1 062 643	2	EINLEGETEIL
5.3	207 446 500	2	ZYLINDERSTIFT 5 X 24 DIN 7
5.4	205 510 200	4	STARLOCK-SCHNELLEBFESTIGER FÜR D= 5MM (MIT KAPPE)


U-Bg.: Code 706; Trommelbremse abnehmbare Räder mit 2 Hebel für Begleitperson

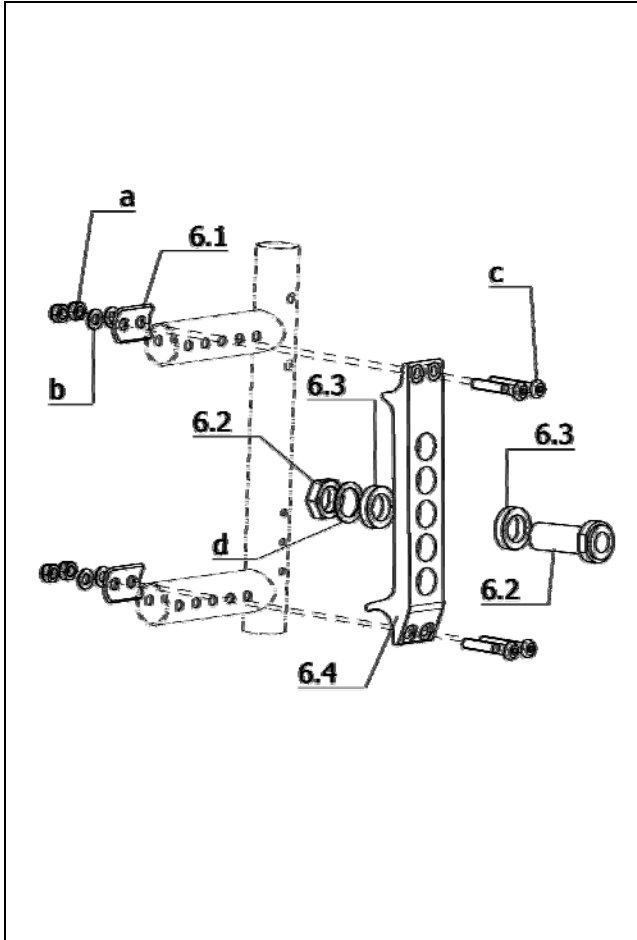
Pos.	Artikel-Nr.	St.	Bezeichnung
			Achtung! Eine Nachrüstung der Trommelbremse ist nur mit Rückenrohren für die Code 502 (höhenverstellbare Schiebegriffe) möglich. Diese sind ggf. separat zu bestellen.
-	1 076 917	1	TROMMELBREMSBAUSATZ CODE 502- 706 (RÄDER SEPARAT ERFASSEN !)
6.1	206 662 300	2	BOWDENZUG VOLLST. L=978MM LH=855MM
6.2	1 076 228	1	BREMSSCHILD LINKS MONT.
6.2a	1 076 227	1	BREMSSCHILD RECHTS MONT.
-	205 903 300	2	BREMSBACKE MIT SPANNFEDER (VERSION 2 - BELAG SCHWARZ)
-	205 903 400	2	BREMSSNOCKE MIT SCHNELLEFEST. (FÜR VERSION 2 - 205903300)
6.3	1 065 918	2	STECKACHSENADAPTER
6.4	1 040 688	2	EINRASTFEDER
6.5	1 064 831	2	SCHIEBEGRIFF
6.6	8 401 828	2	BETÄTIGUNGSHABEL MIT SPERRE
6.7	1 061 553	2	HANDGRIFF FÜR ROHR D=22MM L=108 MM - EINSEITIG OFFEN

0.0 Flash / a
Baugruppe: Fahrwerk

U-Bg.: Lenkgabel

Pos.	Artikel-Nr.	St.	Bezeichnung
6.1	1 074 241	2	STEUERKOPFKAPPE
6.2	1 070 427	2	SCHIBE
6.3	1 069 492	2	STEUERKOPF EINSATZ
6.4	1 074 247	2	LENKGABELACHSE
6.5	206 504 100	4	RILLENKUGELLAGER DIN 625 6001- RS
6.6	1 069 501	2	DISTANZHÜLSE
a	207 580 000	2	SENKSCHRAUBE M5 X 8 DIN965 4.8 A3T
b	207 352 500	2	ZYLINDERSCHRAUBE M 8 X 20 DIN7984 8.8 A3T
c	207 805 200	2	VIERKANTMUTTER M 8 DIN557
d	207 330 300	2	SCHIBE B 8,4 DIN125 140HV A3T
e	1 070 426	2	SONDERSCHRAUBE M8 X 28 8.8 A3T
f	207 335 100	2	SCHIBE B 6,4 DIN9021 140HV A3T
g	207 351 900	2	ZYLINDERSCHRAUBE M 6 X 16 DIN7984 8.8 A3T POLY-LOK
Code 261; Lenkgabel mittel			
6	1 074 248	2	RADGABEL MONT. CODE 261
6.7	1 070 624	2	RADGABEL MIT LAGER (3 LOCH L=135MM GW 46MM)
Code 418; Lenkgabel kurz			
6	1 074 249	2	RADGABEL MONT. CODE 418
6.7	1 074 238	2	RADGABEL MIT LAGER (3 LOCH L=115MM GW 46MM)
Code 420; Lenkgabel lang			
6	1 074 050	2	RADGABEL MONT. CODE 420
6.7	1 070 623	2	RADGABEL MIT LAGER (3 LOCH L=165MM GW 46MM)

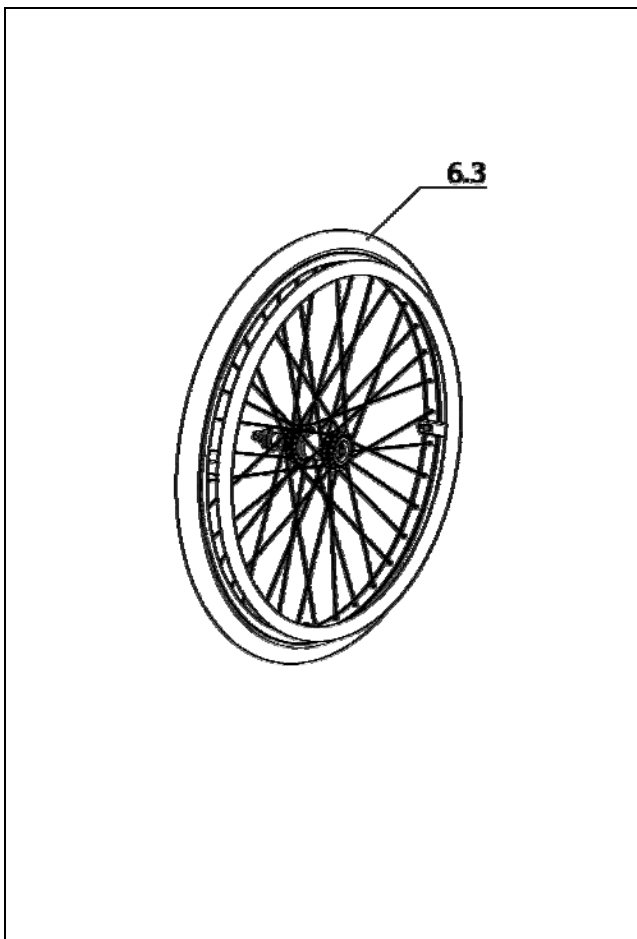

U-Bg.: Lenkräder

Pos.	Artikel-Nr.	St.	Bezeichnung
-	209 005 300	2	LENKRADBOLZEN 8X53,5MM
-	209 005 400	2	LINSENKOPF-FLANSCHSCHRAUBE M 6 X 12 10.9 AZR POLY-LOK
Code 151; Lenkrad ø100 Vollgummi			
6	206 249 506	2	RAD 100 X 30 NABE 36MM VOLLGUMMIBEREIFUNG GRAU
-	1 032 152	4	DISTANZBUCHSE
Code 153; Lenkrad 125 Vollgummi			
6.1	206 248 106	2	ROLLE 125X30 NABE 36 MM 3000
-	1 032 152	4	DISTANZBUCHSE
Code 327; Lenkrad ø140x37mm Softvollgummi			
6.2	206 249 906	2	RAD 140 X 37 CODE 154 3024 NABENLÄNGE 45 MM



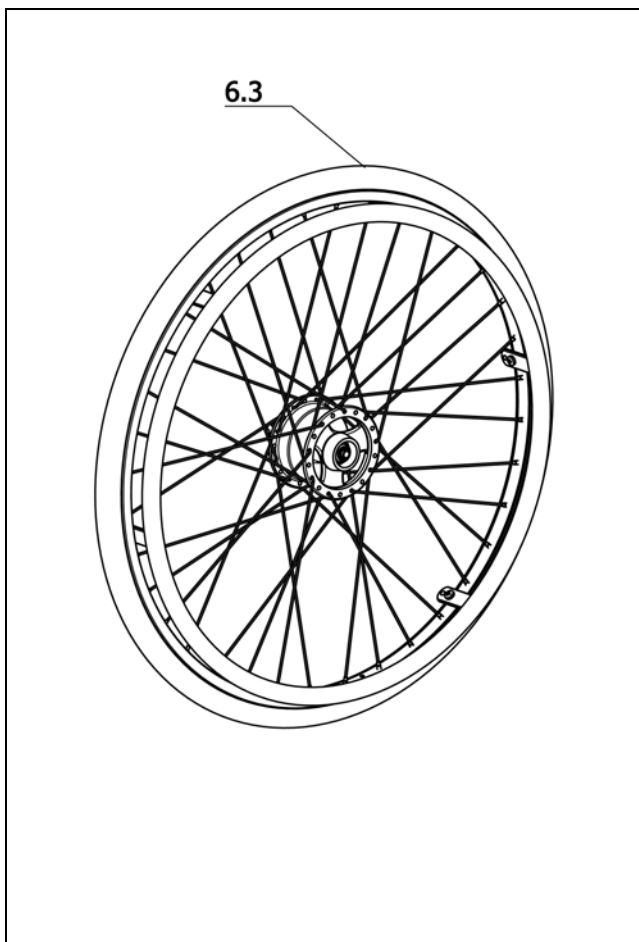
U-Bg.: Varioblock

Pos.	Artikel-Nr.	St.	Bezeichnung
6.1	1 076 226	2	GEGENHALTER FÜR VARIOBLOCK SCHWARZ PULVERBESCHICHTET
6.2	1 044 535	1	ADAPTER MIT SECHSKANTMUTTER
6.3	1 076 225	2	DISTANZRING 25X16,2X6
a	207 320 100	4	SICHERUNGSMUTTER M 6 DIN 985
b	207 330 200	4	SCHEIBE B 6,4 DIN125 140HV A3T
c	207 380 400	4	LINSENSCHRAUBE M 6 X 35 ISO 7380 10.9 A3T INNENSECHSK.
d	205 592 100	1	SICHERUNGSSCHEIBE M 16
Code 423; Radsturz 0°			
6	1 074 256	1	VARIOBLOCK 0 GRAD CODE 423 MIT ANBAUTEILEN
6.4	1 076 206	1	VARIOBLOCK FÜR 0 GRAD RADSTURZ CODE 423
Code 447; Radsturz 3°			
6	1 074 818	1	VARIOBLOCK 3 GRAD CODE 447 MIT ANBAUTEILEN
-	1 074 057	1	VARIOBLOCK FÜR 3 GRAD RADSTURZ CODE 447
Code 454; Radsturz 6°			
6	1 074 819	1	VARIOBLOCK 6 GRAD CODE 454 MIT ANBAUTEILEN
-	1 074 056	1	VARIOBLOCK FÜR 6 GRAD RADSTURZ CODE 454

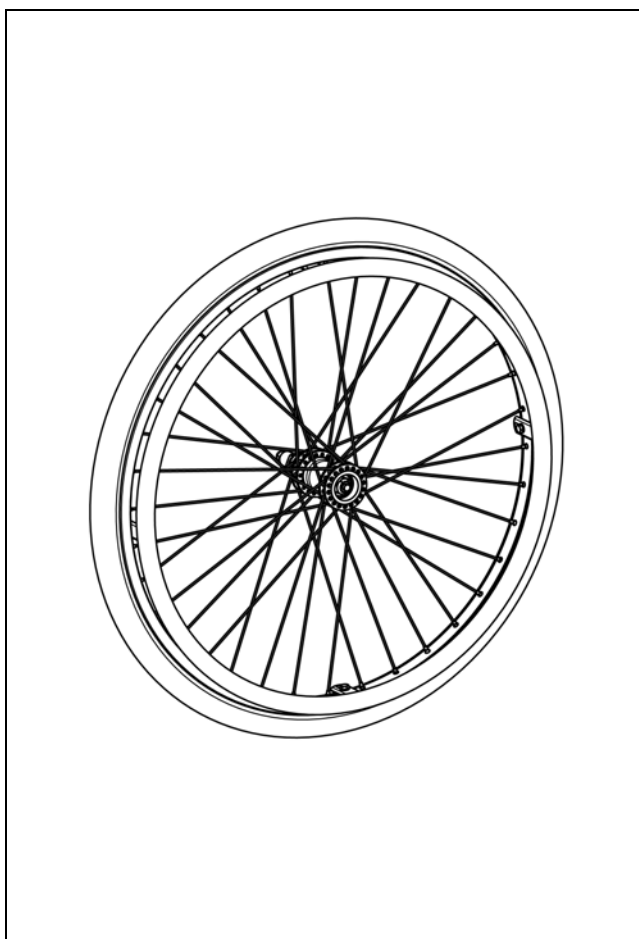


U-Bg.: Antriebsrad für Druckbremse

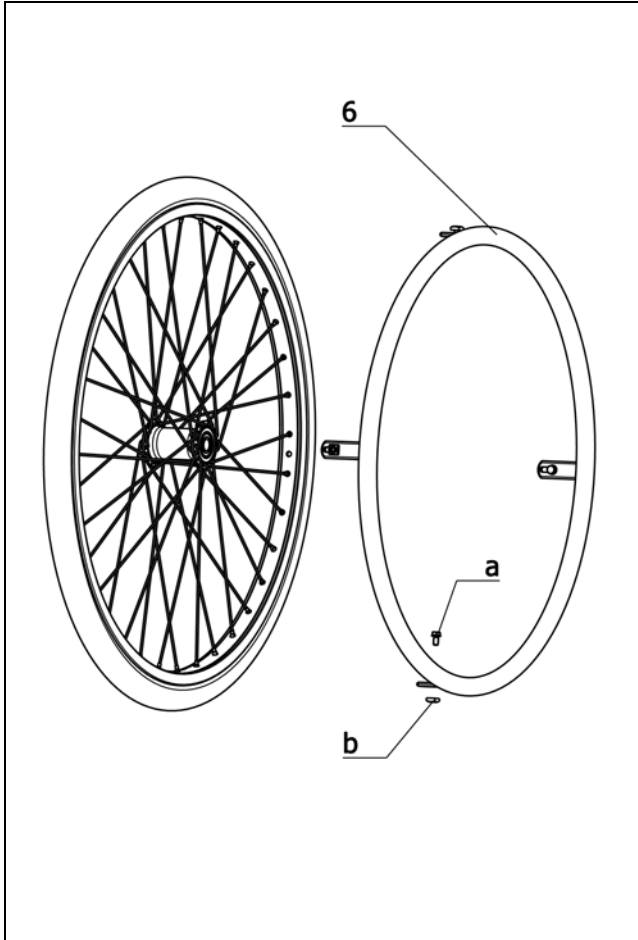
Pos.	Artikel-Nr.	St.	Bezeichnung
-	206 227 710	2	STECKACHSE MIT SICHERUNGSM.
Code 67; Radgröße 22"			
6.3	1 040 694	1	ANTRIEBSRAD KPL. 22X1" CODE 474-486-494-683/687-692
6.3	1 040 693	1	ANTRIEBSRAD KPL. 22X1" CODE 474-486-493-683/687-692
6.3	1 050 252	1	ANTRIEBSRAD 22 X 1" CODE 474-641/651-902-493-692
Code 61; Radgröße 24"			
6.3	1 050 255	1	ANTRIEBSRAD 24 X 1" CODE 476-641/651-902-494-692
6.3	1 050 254	1	ANTRIEBSRAD 24 X 1" CODE 476-641/651-902-493-692
6.3	1 040 696	1	ANTRIEBSRAD 24" X 1" KPL. CODE 476-486-494
6.3	5 005 459	1	ANTRIEBSRAD 24"X1" KPL. CODE 476-486-493

0.0 Flash / a
Baugruppe: Fahrwerk

U-Bg.: Antriebsrad für Trommelbremse

Pos.	Artikel-Nr.	St.	Bezeichnung
-	206 226 530	2	STECKACHSE MIT SICHERUNGSM. Code 67; Radgröße 22"
6.3	1 050 257	1	ANTRIEBSRAD 22 X 1" CODE 474-706-902-494-692
6.3	1 050 256	1	ANTRIEBSRAD 22 X 1" CODE 474-706-902-493-692
6.3	1 066 146	1	ANTRIEBSRAD KPL. 22X1" CODE 67-494-496-692-706-895
6.3	1 040 693	1	ANTRIEBSRAD KPL. 22X1" CODE 474-486-493-683/687-692 Code 61; Radgröße 24"
6.3	5 006 501	1	ANTRIEBSRAD 24X1" KPL. CODE 61-494-685-902
6.3	1 050 258	1	ANTRIEBSRAD 24 X 1" CODE 476-706-902-493-692
6.3	1 066 147	1	ANTRIEBSRAD KPL. 24X1" CODE 61-494-496-692-706-895
6.3	1 040 697	1	ANTRIEBSRAD KPL. 24X1" CODE 476-486-493-683/687-692

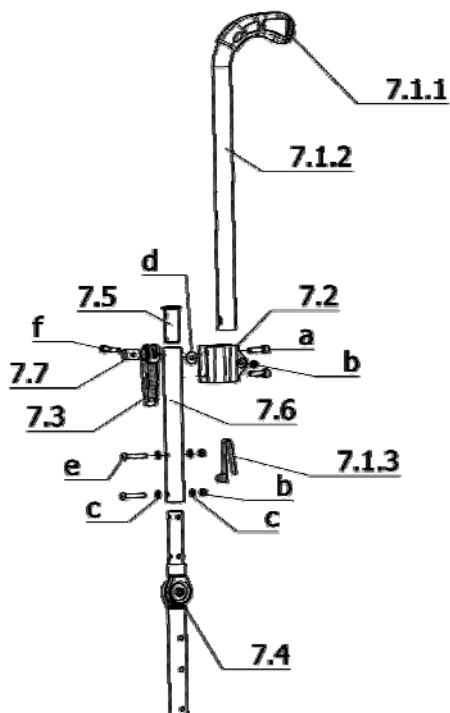

U-Bg.: Antriebsräder - Bereifung

Pos.	Artikel-Nr.	St.	Bezeichnung
			Code 67; Radgröße 22"
			Code 496; Hochdruck - Bereifung 8 bar grau
-	206 118 702	2	DECKE 22 X 1" 25-489 8BAR 0296 GRAU C-1051 CS-BRAND
-	206 113 200	2	SCHLAUCH 22 X 1" 0297 AV GERADE
-	206 122 200	2	FELGENBAND 20" 22" 0284
			Code 902; Pannensichere PU-Bereifung
-	206 119 502	2	BEREIFUNG 22 X 1" - PU 1413 CODE 474-902
			Code 897; Marathon Plus Evolution Bereifung
-	206 131 000	2	DECKE 22 X 1" 25-489 SCHWARZ MARATHON PLUS EVOLUTION
-	206 113 200	2	SCHLAUCH 22 X 1" 0297 AV GERADE
-	206 122 200	2	FELGENBAND 20" 22" 0284
			Code 61; Radgröße 24"
			Code 496; Hochdruck - Bereifung 8 bar grau
-	206 117 102	2	DECKE 24 X 1" 25-540/541 0222 GRAU HOCHDRUCK C-1051 CS-BRAND
-	206 111 400	2	SCHLAUCH 24 X 1" 25-540 0270 AV GERADE
-	206 122 300	2	FELGENBAND 24" 0285
			Code 902; Pannensichere PU-Bereifung
-	206 119 602	2	BEREIFUNG 24 X 1" - PU 0397 CODE 476-902
			Code 897; Marathon Plus Evolution Bereifung
-	206 121 706	2	DECKE 24 X 1" 25-540 SCHWARZ MARATHON PLUS EVOLUTION 0123
-	206 111 400	2	SCHLAUCH 24 X 1" 25-540 0270 AV GERADE
-	206 122 300	2	FELGENBAND 24" 0285



U-Bg.: Greifreifen - Greifreifenüberzüge

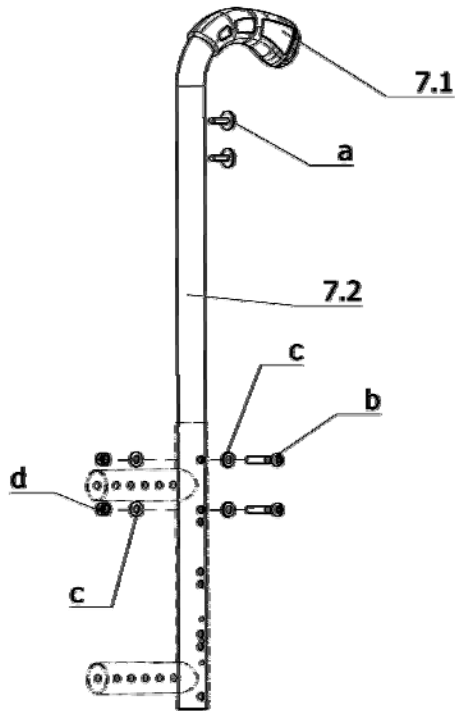
Pos.	Artikel-Nr.	St.	Bezeichnung
Greifreifen			
a	5 006 549	2	SCHRAUBENSET FÜR GREIFREIFEN (SCHEIBE JE NACH HALTERSTÄRKE)
b	207 805 100	8	VIERKANTMUTTER M 5 DIN557 SW10
-	207 330 100	8	SCHEIBE B 5,3 DIN125 140HV A3T
Code 67; Radgröße 22"			
Code 493; Greifreifen Edelstahl			
6	205 546 800	2	GREIFREIFEN 22" EDELSTAHL 4 HALTER (1003132)
Code 494; Greifreifen Aluminium			
6	8 442 970	2	GREIFREIFEN 22" ALUMINIUM 0841 4 HALTER - STK.
Code 61; Radgröße 24"			
Code 493; Greifreifen Edelstahl			
6	205 546 600	2	GREIFREIFEN 24" EDELSTAHL 0848 4 HALTER 1 STK.
Code 494; Greifreifen Aluminium			
6	8 442 962	2	GREIFREIFEN 24" ALUMINIUM 0840 4 HALTER - STK.

0.0 Flash / a
Baugruppe: Rücken

U-Bg.: Code 29-502; Rückenlehnenneigung einstellbar – Rücken mit höhenverstellbaren Schiebegriffen

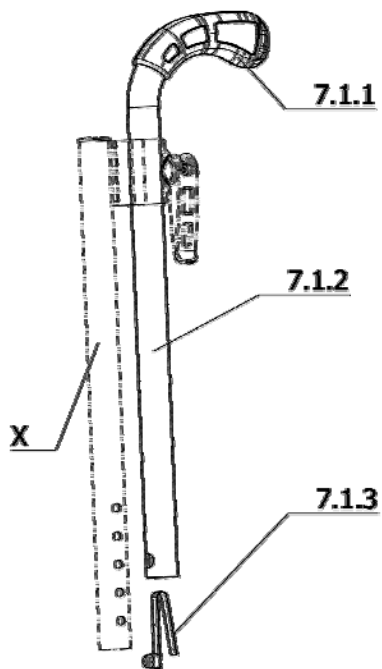
Pos.	Artikel-Nr.	St.	Bezeichnung
7.1	5 006 479	2	SCHIEBEROHR MONT. (1 STÜCK)
7.1.1	1 051 502	2	HANDGRIFF
7.1.2	1 064 237	2	SCHIEBEGRIFF (ROHRBOGEN)
7.1.3	1 040 688	1	EINRASTFEDER
7.2	1 074 166	2	KLEMMHALTER FÜR SCHIEBEGRIFF
7.3	1 053 155	2	SPANNHEBEL
7.4	5 006 695	2	GELENK MONT.
7.5	1 076 216	2	STOPFEN L=46,1MM MIT 2X M6
7.7	1 054 641	2	SCHRAUBENLAGER
a	207 121 500	4	ZYLINDERSCHRAUBE M 6 X 20 ISO 4762 8.8 KL A3T
b	207 322 000	6	SICHERUNGSMUTTER M 5 DIN 985
c	207 330 100	8	SCHIEBE B 5,3 DIN125 140HV A3T
d	207 330 000	2	SCHIEBE B 5,3 DIN9021 140HV A3T
e	207 382 600	2	LINSENSCHRAUBE M 5 X 30 ISO 7380 10.9 A3T INNENSECHSK.
f	207 301 600	2	ZYLINDERSCHRAUBE M 5 X 40 DIN912 10.9 ZN/NI
-	207 380 400	4	LINSENSCHRAUBE M 6 X 35 ISO 7380 10.9 A3T INNENSECHSK.
-	207 330 200	8	SCHIEBE B 6,4 DIN125 140HV A3T
-	207 320 100	4	SICHERUNGSMUTTER M 6 DIN 985

U-Bg.: Code 29-502; Rückenlehnenneigung einstellbar – Rücken mit höhenverstellbaren Schiebegriffen

Pos.	Artikel-Nr.	St.	Bezeichnung
			Code 620; Rückengurthöhe 25cm
7	1 077 500	1	RÜCKENROHRE IN HÖHE U. NEIGUNG VERSTELLBAR CODE 29-502-620
7.6	1 077 496	2	RÜCKENROHR FÜR CODE 29-502-620
			Code 625; Rückengurthöhe 30cm
7	1 077 501	1	RÜCKENROHRE IN HÖHE U. NEIGUNG VERSTELLBAR CODE 29-502-625
7.6	1 077 497	2	RÜCKENROHR FÜR CODE 29-502-625
			Code 631; Rückengurthöhe 35cm
7	1 077 502	1	RÜCKENROHRE IN HÖHE U. NEIGUNG VERSTELLBAR CODE 29-502-631
7.6	1 077 498	1	RÜCKENROHR FÜR CODE 29-502-631
			Code 632; Rückengurthöhe 40cm
7	1 077 503	1	RÜCKENROHRE IN HÖHE U. NEIGUNG VERSTELLBAR CODE 29-502-632
7.6	1 077 499	1	RÜCKENROHR FÜR CODE 29-502-632

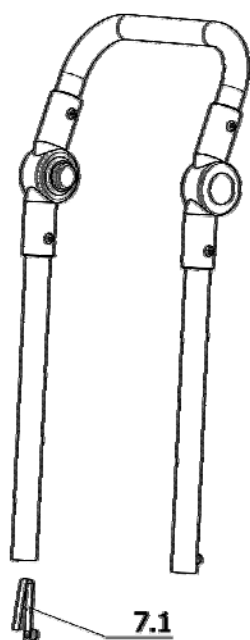
**U-Bg.: Code 410; Schiebegriff Standard**

Pos.	Artikel-Nr.	St.	Bezeichnung
Code 620; Rückengurthöhe 25cm			
7.1	1 051 502	2	HANDGRIFF
a	207 317 500	4	BLECHSCHRAUBE B 4,8 X 22 DIN 7981 SCHWARZ
b	207 380 400	4	LINSENSCHRAUBE M 6 X 35 ISO 7380 10.9 A3T INNENSECHSK.
c	207 330 200	8	SCHIEBE B 6,4 DIN125 140HV A3T
d	207 320 100	4	SICHERUNGSMUTTER M 6 DIN 985
Code 620; Rückengurthöhe 25cm			
7	1 077 511	1	RÜCKENROHRE MONT. - 1 PAAR CODE 620
7.2	1 077 507	2	RUECKENROHR
Code 625; Rückengurthöhe 30cm			
7	1 077 510	1	RÜCKENROHRE MONT. - 1 PAAR CODE 625
7.2	1 077 506	2	RUECKENROHR
Code 631; Rückengurthöhe 35cm			
7	1 077 509	1	RÜCKENROHRE MONT. - 1 PAAR CODE 631
7.2	1 077 505	2	RUECKENROHR
Code 632; Rückengurthöhe 40cm			
7	1 077 508	1	RÜCKENROHRE MONT. - 1 PAAR CODE 632
-	1 077 504	2	RUECKENROHR

**U-Bg.: Code 502; Höhenverstellbare Schiebegriffe**

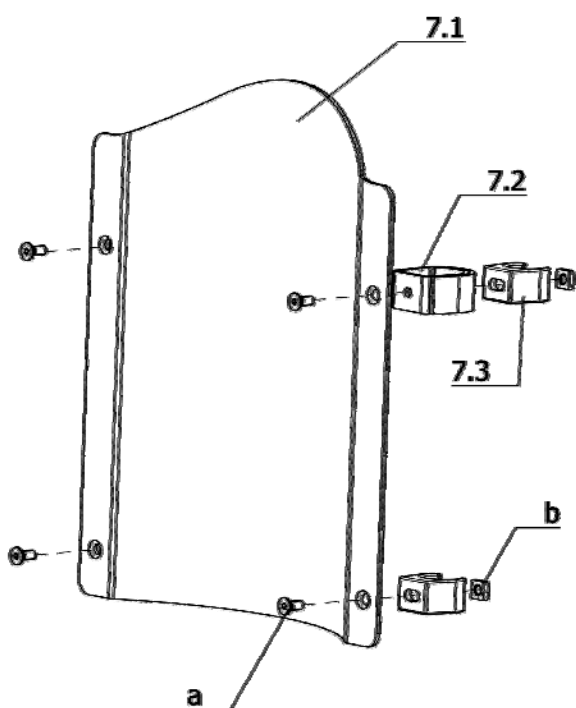
Pos.	Artikel-Nr.	St.	Bezeichnung
7.1	5 006 479	2	SCHIEBEROHR MONT. (1 STÜCK)
7.1.1	1 051 502	2	HANDGRIFF
7.1.2	1 064 237	2	SCHIEBEGRIFF (ROHRBOGEN)
7.1.3	1 040 688	2	EINRASTFEDER
X	0	1	siehe Seite Rückenrohre

0.0 Flash / a Baugruppe: Rücken



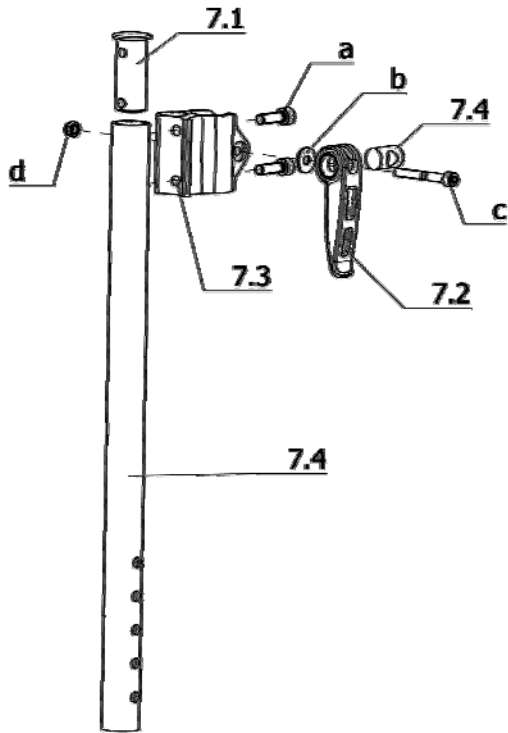
U-Bg.: Code 809; Schiebegriff Verbreitert

Pos.	Artikel-Nr.	St.	Bezeichnung
7.1	1 040 688	2	EINRASTFEDER
-	207 380 400	4	LINSENSCHRAUBE M 6 X 35 ISO 7380 10.9 A3T INNENSECHSK.
-	207 330 200	8	SCHIEBE B 6,4 DIN125 140HV A3T
-	207 320 100	4	SICHERUNGSMUTTER M 6 DIN 985
			Code 124; Sitzbreite 24cm
-	1 077 513	1	SCHIEBEBÜGEL MONT. CODE 124-809
			Code 126; Sitzbreite 26cm
-	1 077 514	1	SCHIEBEBÜGEL MONT. CODE 126-809
			Code 28; Sitzbreite 28cm
-	1 077 515	1	SCHIEBEBÜGEL MONT. CODE 28-809
			Code 30; Sitzbreite 30cm
-	1 077 516	1	SCHIEBEBÜGEL MONT. CODE 30-809
			Code 32; Sitzbreite 32cm
-	1 077 517	1	SCHIEBEBÜGEL MONT. CODE 32-809
			Code 34; Sitzbreite 34cm
-	1 077 518	1	SCHIEBEBÜGEL MONT. CODE 34-809
			Code 36; Sitzbreite 36cm
-	1 077 519	1	SCHIEBEBÜGEL MONT. CODE 36-809
			Code 38; Sitzbreite 38cm
-	1 077 680	1	SCHIEBEBÜGEL MONT. CODE 38-809
			Code 40; Sitzbreite 40cm
-	1 077 681	1	SCHIEBEBÜGEL MONT. CODE 40-809



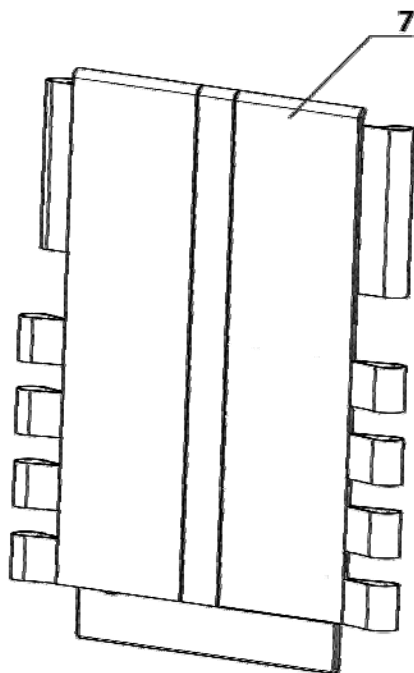
U-Bg.: Rückenschale

Pos.	Artikel-Nr.	St.	Bezeichnung
			Code 940; Fester Rücken
7.1	1 078 453	1	RUECKENSCHALE MONT. CODE 940 ->Achtung! Bei dieser Artikelnummer handelt es sich um einen individuell angefertigten Artikel. Zur Bestellung ist das entsprechende Bestellformular zu benutzen
7.2	1 078 454	2	HAFT-FLAUSCHBAND
7.3	8 399 253	4	RÜCKENSCHELLE
a	207 355 300	4	SENKSCRAUBE M5 X 12 DIN7991
b	207 805 100	4	VIERKANTMUTTER M 5 DIN557 SW10
			Code 949; Rückenpolster
-	1 078 455	1	RÜCKENPOLSTER CODE 949 FÜR RÜCKENSCHALE CODE 940 ->Achtung! Bei dieser Artikelnummer handelt es sich um einen individuell angefertigten Artikel. Zur Bestellung ist das entsprechende Bestellformular zu benutzen



U-Bg.: Rückenrohre

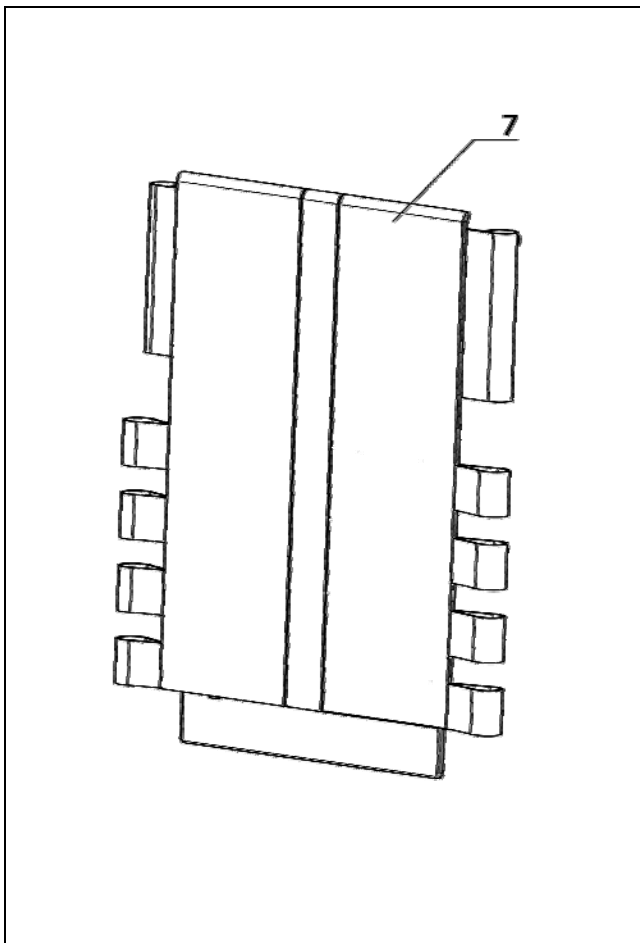
Pos.	Artikel-Nr.	St.	Bezeichnung
7.1	1 076 216	2	STOPFEN L=46,1MM MIT 2X M6
7.2	1 053 155	2	SPANNHEBEL
7.3	1 074 166	2	KLEMMHALTER FÜR SCHIEBEGRIFF
7.4	1 054 641	2	SCHRAUBENLAGER
a	207 121 500	4	ZYLINDERSCHRAUBE M 6 X 20 ISO 4762 8.8 KL A3T
b	207 330 000	2	SCHEIBE B 5,3 DIN9021 140HV A3T
c	207 301 600	2	ZYLINDERSCHRAUBE M 5 X 40 DIN912 10.9 ZN/NI
d	207 322 000	2	SICHERUNGSMUTTER M 5 DIN 985
-	207 380 400	4	LINSENSCHRAUBE M 6 X 35 ISO 7380 10.9 A3T INNENSECHSK.
-	207 330 200	8	SCHEIBE B 6,4 DIN125 140HV A3T
-	207 320 100	4	SICHERUNGSMUTTER M 6 DIN 985
Code 620; Rückengurthöhe 25cm			
7	1 077 682	1	RÜCKENROHRE MONT. 1 PAAR FÜR CODE 620-502/809
7.4	1 075 809	2	RÜCKENROHR
Code 625; Rückengurthöhe 30cm			
7	1 077 683	1	RÜCKENROHRE MONT. 1 PAAR FÜR CODE 625-502/809
7.4	1 075 810	2	RÜCKENROHR
Code 631; Rückengurthöhe 35cm			
7	1 077 684	1	RÜCKENROHRE MONT. 1 PAAR FÜR CODE 631-502/809
7.4	1 075 811	2	RÜCKENROHR
Code 632; Rückengurthöhe 40cm			
7	1 077 685	1	RÜCKENROHRE MONT. 1 PAAR FÜR CODE 632-502/809
7.4	1 075 812	2	RÜCKENROHR



U-Bg.: Rückengurte verstellbar

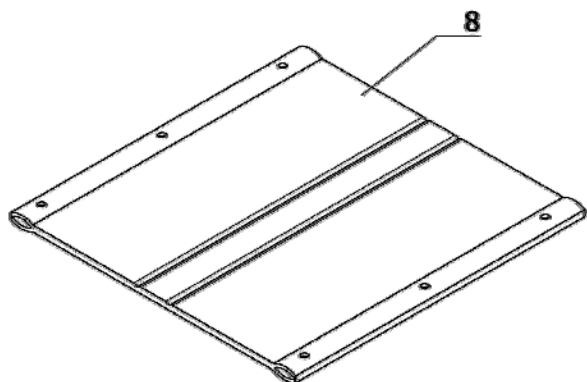
Pos.	Artikel-Nr.	St.	Bezeichnung
Code 620; Rückengurthöhe 25cm			
7	1 077 760	1	RÜCKEN CODE 124-620
7	1 077 761	1	RÜCKEN CODE 126-620
7	1 077 762	1	RÜCKEN CODE 28-620
7	1 077 763	1	RÜCKEN CODE 30-620
7	1 077 764	1	RÜCKEN CODE 32-620
7	1 077 765	1	RÜCKEN CODE 34-620
7	1 077 766	1	RÜCKEN CODE 36-620
7	1 077 767	1	RÜCKEN CODE 38-620
7	1 077 768	1	RÜCKEN CODE 40-620
Code 625; Rückengurthöhe 30cm			
7	1 077 769	1	RÜCKEN CODE 124-625
7	1 077 770	1	RÜCKEN CODE 126-625
7	1 077 771	1	RÜCKEN CODE 28-625
7	1 077 772	1	RÜCKEN CODE 30-625
7	1 077 773	1	RÜCKEN CODE 32-625
7	1 077 774	1	RÜCKEN CODE 34-625
7	1 077 775	1	RÜCKEN CODE 36-625
7	1 077 776	1	RÜCKEN CODE 38-625
7	1 077 777	1	RÜCKEN CODE 40-625

0.0 Flash / a
Baugruppe: Rücken



U-Bg.: Rückengurte verstellbar

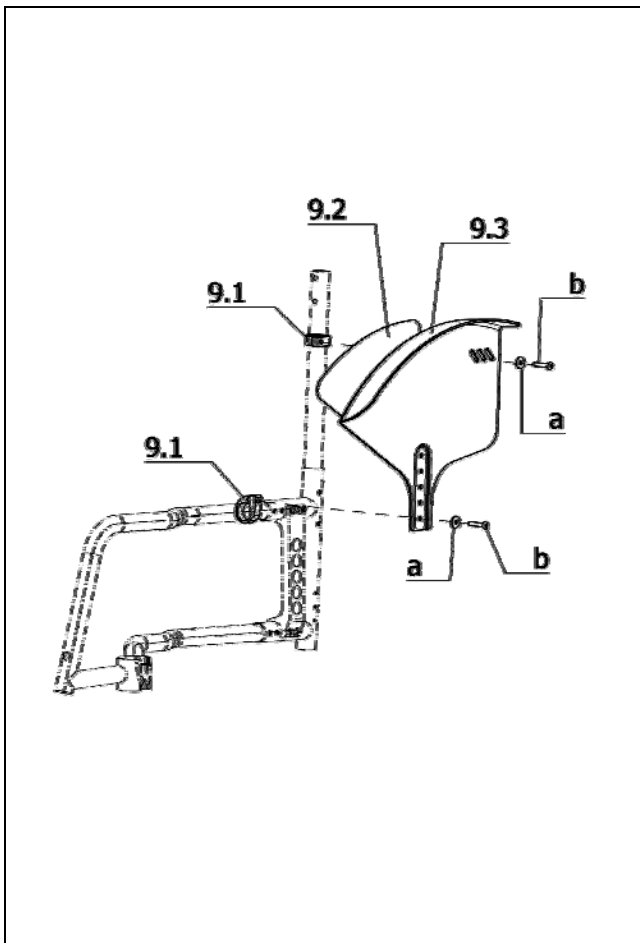
Pos.	Artikel-Nr.	St.	Bezeichnung
Code 631; Rückengurthöhe 35cm			
7	1 077 778	1	RÜCKEN CODE 124-631
7	1 077 779	1	RÜCKEN CODE 126-631
7	1 077 780	1	RÜCKEN CODE 28-631
7	1 077 781	1	RÜCKEN CODE 30-631
7	1 077 782	1	RÜCKEN CODE 32-631
7	1 077 783	1	RÜCKEN CODE 34-631
7	1 077 784	1	RÜCKEN CODE 36-631
7	1 077 785	1	RÜCKEN CODE 38-631
7	1 077 786	1	RÜCKEN CODE 40-631
Code 632; Rückengurthöhe 40cm			
7	1 077 787	1	RÜCKEN CODE 124-632
7	1 077 788	1	RÜCKEN CODE 126-632
7	1 077 789	1	RÜCKEN CODE 28-632
7	1 077 790	1	RÜCKEN CODE 30-632
7	1 077 791	1	RÜCKEN CODE 32-632
7	1 077 792	1	RÜCKEN CODE 34-632
7	1 077 793	1	RÜCKEN CODE 36-632
7	1 077 794	1	RÜCKEN CODE 38-632
7	1 077 795	1	RÜCKEN CODE 40-632



U-Bg.: Sitz

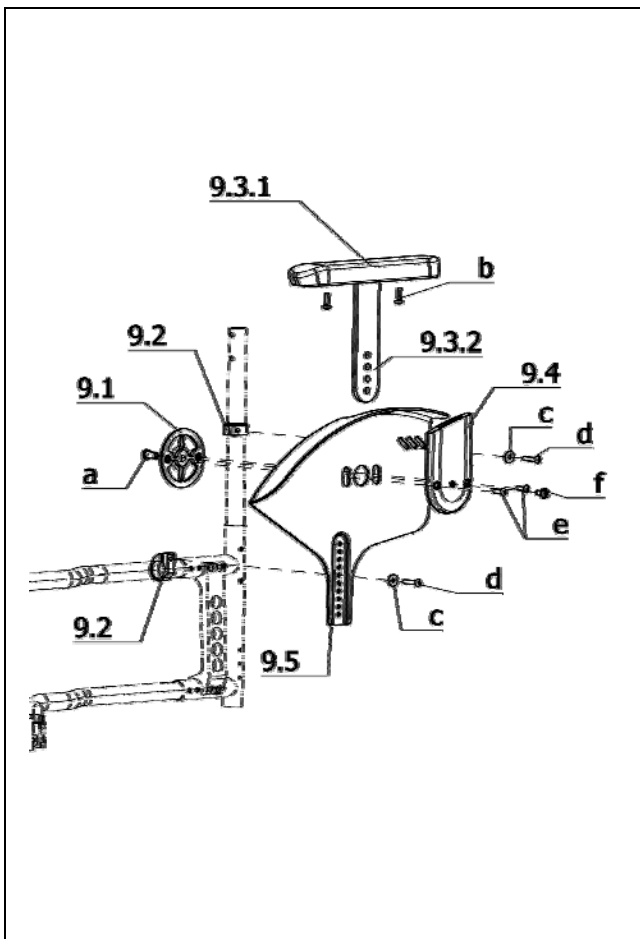
Pos.	Artikel-Nr.	St.	Bezeichnung
-	207 317 500	8	BLECHSCHRAUBE B 4,8 X 22 DIN 7981 SCHWARZ
-	1 076 218	2	SITZROHRADAPTER CODE 526/390/394/368 ->für Sitztiefe 26/30/34/38 cm
-	1 076 219	2	SITZROHRADAPTER CODE 528/366/615 ->für Sitzgurttiefe 28/36/40 cm
-	1 076 220	2	VERSTÄRKUNGSLEISTE CODE 524/526/528/390/392 ->für Sitzgurttiefe 24/26/28/30/32 cm
-	1 076 221	2	VERSTÄRKUNGSLEISTE CODE 394/366/368/615 ->für Sitzgurttiefe 34/36/38/40 cm
-	1 064 726	1	SITZGURT NACH MAß/FARBANGABE (OHNE MONTAGEMATERIAL)
8	5 006 689	1	SITZ NACH MASS/FARBANGABE

0.0 Flash / a
Baugruppe: Armlehnen



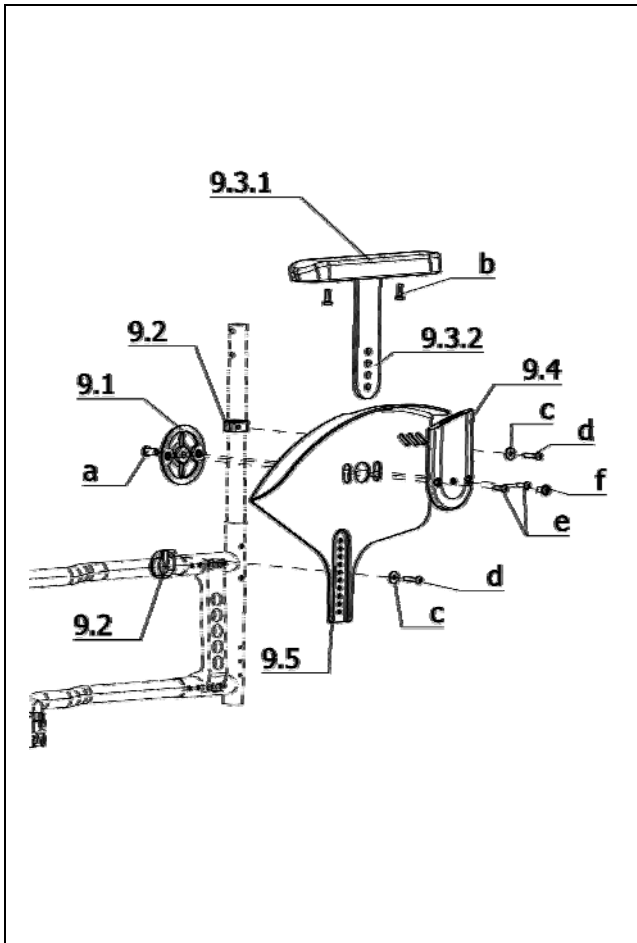
U-Bg.: Code 100; Kleiderschutz für Aktiv -Rollstuhl

Pos.	Artikel-Nr.	St.	Bezeichnung
9.1	1 053 128	4	KLEMMSCHELLE
9.2	1 077 688	1	EINLAGE LINKS CODE 100
9.2a	1 077 689	1	EINLAGE RECHTS CODE 100
a	207 330 000	4	SCHEIBE B 5,3 DIN9021 140HV A3T
b	207 382 700	4	LINSENSCHRAUBE M 5 X 25 ISO 7380 10.9 A3T INNENSECHSK.
-	1 076 230	2	AUFKLEBER MIT LOGO FLASH
Code 351; Rahmenlänge kurz (C)			
9	1 074 278	1	SEITENTEILE CODE 100-351 1 PAAR
9.3	1 077 690	1	SEITENTEILBLECH LINKS CODE 100-351
9.3a	1 077 691	1	SEITENTEILBLECH RECHTS CODE 100-351
Code 352; Rahmenlänge mittel (D)			
9	1 074 279	1	SEITENTEILE CODE 100-352 1 PAAR
9.3	1 077 686	1	SEITENTEILBLECH LINKS CODE 100-352
9.3a	1 077 687	1	SEITENTEILBLECH RECHTS CODE 100-352

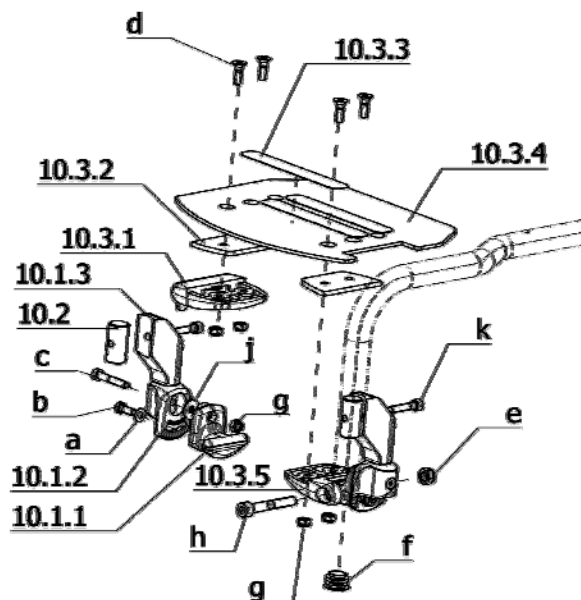


U-Bg.: Code 748; Kleiderschutz mit höhenverst. Armlehne und Carboneinlage

Pos.	Artikel-Nr.	St.	Bezeichnung
9.1	1 062 300	2	INNENSCHLEIBE
9.2	1 053 128	4	KLEMMSCHELLE
9.3	1 064 292	1	ARMLEHNE LINKS MONT.
9.3a	1 064 293	1	ARMLEHNE RECHTS MONT.
9.3.1	1 039 356	1	ARMLEHNE LINKS - POLSTER (L=260MM, B=50MM, H=25MM)
9.3.1a	1 039 355	1	ARMLEHNE RECHTS - POLSTER (L=260MM, B=50MM, H=25MM)
9.3.2	1 064 289	1	ARMAUFLAGE LINKS VOLLST.
9.3.2a	1 064 291	1	ARMAUFLAGE RECHTS VOLLST.
9.4	1 062 301	1	AUFNAHMECHSCHACHT LINKS
9.4a	1 062 302	1	AUFNAHMECHSCHACHT RECHTS
a	1 064 288	2	GEWINDEBUCHSE
b	207 340 200	4	LINSENSCHRAUBE M 5 X 16 DIN7985 H 4.8 A3T
c	207 330 000	4	SCHEIBE B 5,3 DIN9021 140HV A3T
d	207 382 700	4	LINSENSCHRAUBE M 5 X 25 ISO 7380 10.9 A3T INNENSECHSK.
e	207 381 600	4	LINSENSCHRAUBE M 5 X 16 ISO 7380 10.9 A3T INNENSECHSK.
f	209 005 400	2	LINSENKOPF-FLANSCHSCHRAUBE M 6 X 12 10.9 AZR POLY-LOK


U-Bg.: Code 748; Kleiderschutz mit höhenverst. Armlehne und Carboneinlage

Pos.	Artikel-Nr.	St.	Bezeichnung
			Code 351; Rahmenlänge kurz (C)
9	1 074 078	1	SEITENTEILE CODE 748-351 1 PAAR
-	1 074 274	1	SEITENTEIL LINKS MONT. CODE 351-748
-	1 074 276	1	SEITENTEIL RECHTS MONT. CODE 351-748
9.5	1 077 696	1	SEITENTEILBLECH LINKS CODE 351-748
9.5a	1 077 697	1	SEITENTEILBLECH RECHTS CODE 351-748
			Code 352; Rahmenlänge mittel (D)
9	1 074 273	1	SEITENTEILE CODE 748-352 1 PAAR
-	1 074 212	1	SEITENTEIL LINKS MONT. CODE 352-748
-	1 074 213	1	SEITENTEIL RECHTS MONT. CODE 352-748
9.5	1 077 698	1	SEITENTEILBLECH LINKS CODE 352-748
9.5a	1 077 699	1	SEITENTEILBLECH RECHTS CODE 352-748

0.0 Flash / a
Baugruppe: Beinstützen

U-Bg.: Code 128; Unterschenkelänge kurz

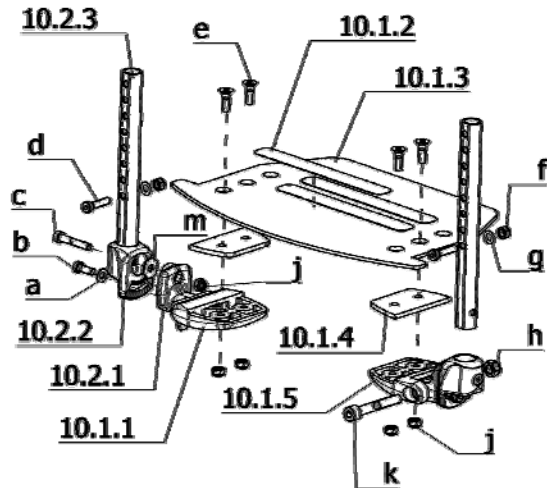
Pos.	Artikel-Nr.	St.	Bezeichnung
10.1	1 074 222	1	BEINSTÜTZENHALTER RECHTS MONT. CODE 128
10.1a	1 074 221	1	BEINSTÜTZENHALTER LINKS MONT. CODE 128
10.1.1	1 059 928	1	EINFALLSTÜCK (GELENKSTÜCK BEWEGLICH)
10.1.1a	1 047 996	1	GELENKSTÜCK STARR
10.1.2	1 065 275	2	AUFNAHME CODE 54/663
10.1.3	1 074 061	2	BEINSTÜTZHALTER
10.2	1 074 062	2	EINSTECKHALTER
10.3.1	1 071 073	1	VERRIEGELUNG (UNTER FUSSPLATTE)
10.3.2	1 075 779	2	UNTERLEGER
10.3.5	1 071 074	1	DREHGELENK (UNTER FUSSPLATTE)
a	207 330 200	2	SCHEIBE B 6,4 DIN125 140HV A3T
b	207 351 900	2	ZYLINDERSCHRAUBE M 6 X 16 DIN7984 8.8 A3T POLY-LOK
c	207 350 800	2	ZYLINDERSCHRAUBE M 6 X 35 DIN7984 8.8 A3T
d	207 357 400	4	SENKSCHAUBE M6 X 20 DIN7991 8.8 A3T
e	207 320 200	1	SICHERUNGSMUTTER M 8 DIN 985 A3T
f	205 047 400	2	RUNDSTOPFEN 22 SFL 22 X 1,5
g	207 320 100	6	SICHERUNGSMUTTER M 6 DIN 985
h	207 302 700	1	ZYLINDERSCHRAUBE M 8 X 55 DIN912 8.8
j	207 335 100	2	SCHEIBE B 6,4 DIN9021 140HV A3T
k	207 193 900	2	ZYLINDERSCHRAUBE M 6 X 30 DIN912 8.8 A3T TUF-LOK

U-Bg.: Code 128; Unterschenkelänge kurz

Pos.	Artikel-Nr.	St.	Bezeichnung
			Code 124; Sitzbreite 24cm
-	1 075 780	1	BEINSTÜTZE MONT. CODE 55-124-128
10.3	1 075 769	1	FUSSBRETT MONT. FÜR CODE 55-124-128
10.3.3	1 059 580	3	ANTIRUTSCHBELAG L=125, B=20 MM
10.3.4	1 075 760	1	FUSSBRETT (OHNE ANBAUTEILE) FÜR CODE 55-124-128
			Code 126; Sitzbreite 26cm
-	1 075 781	1	BEINSTÜTZE MONT. CODE 55-126-128
10.3	1 075 770	1	FUSSBRETT MONT. FÜR CODE 55-126-128
10.3.3	1 059 580	3	ANTIRUTSCHBELAG L=125, B=20 MM
10.3.4	1 075 761	1	FUSSBRETT (OHNE ANBAUTEILE) FÜR CODE 55-126-128
			Code 28; Sitzbreite 28cm
0	1 075 782	1	BEINSTÜTZE MONT. CODE 55-28-128
10.3	1 075 771	1	FUSSBRETT MONT. FÜR CODE 55-28-128
10.3.3	1 059 582	3	ANTIRUTSCHBELAG L=155, B=20 MM
10.3.4	1 075 762	1	FUSSBRETT (OHNE ANBAUTEILE) FÜR CODE 55-28-128
			Code 30; Sitzbreite 30cm
-	1 075 783	1	BEINSTÜTZE MONT. CODE 55-30-128
10.3	1 075 772	1	FUSSBRETT MONT. FÜR CODE 55-30-128
10.3.3	1 059 582	3	ANTIRUTSCHBELAG L=155, B=20 MM
10.3.4	1 075 763	1	FUSSBRETT (OHNE ANBAUTEILE) FÜR CODE 55-30-128
			Code 32; Sitzbreite 32cm
-	1 075 784	1	BEINSTÜTZE MONT. CODE 55-32-128
10.3	1 075 773	1	FUSSBRETT MONT. FÜR CODE 55-32-128/762
10.3.3	1 059 582	3	ANTIRUTSCHBELAG L=155, B=20 MM
10.3.4	1 075 764	1	FUSSBRETT (OHNE ANBAUTEILE) FÜR CODE 55-32-128/762

U-Bg.: Code 128; Unterschenkelänge kurz

Pos.	Artikel-Nr.	St.	Bezeichnung
			Code 34; Sitzbreite 34cm
-	1 075 785	1	BEINSTÜTZE MONT. CODE 55-34-128
10.3	1 075 774	1	FUSSBRETT MONT. FÜR CODE 55-34-128/762
10.3.3	1 059 583	3	ANTIRUTSCHBELAG L=215, B=20 MM
10.3.4	1 075 765	1	FUSSBRETT (OHNE ANBAUTEILE) FÜR CODE 55-34-128/762
			Code 36; Sitzbreite 36cm
-	1 075 786	1	BEINSTÜTZE MONT. CODE 55-36-128
10.3	1 075 775	1	FUSSBRETT MONT. FÜR CODE 55-36-128/762
10.3.3	1 059 583	3	ANTIRUTSCHBELAG L=215, B=20 MM
10.3.4	1 075 766	1	FUSSBRETT (OHNE ANBAUTEILE) FÜR CODE 55-36-128/762
			Code 38; Sitzbreite 38cm
-	1 075 787	1	BEINSTÜTZE MONT. CODE 55-38-128
10.3	1 075 776	1	FUSSBRETT MONT. FÜR CODE 55-38-128/762
10.3.3	1 059 583	3	ANTIRUTSCHBELAG L=215, B=20 MM
10.3.4	1 075 767	1	FUSSBRETT (OHNE ANBAUTEILE) FÜR CODE 55-38-128/762
			Code 40; Sitzbreite 40cm
-	1 076 887	1	BEINSTÜTZE MONT. CODE 55-40-128
10.3	1 076 889	1	FUSSBRETT MONT. FÜR CODE 55-40-128/762
10.3.3	1 059 583	3	ANTIRUTSCHBELAG L=215, B=20 MM
10.3.4	1 076 890	1	FUSSBRETT (OHNE ANBAUTEILE) FÜR CODE 55-40-128/762


U-Bg.: Code 762; Unterschenkellänge lang

Pos.	Artikel-Nr.	St.	Bezeichnung
10.1.1	1 071 073	1	VERRIEGELUNG (UNTER FUSSPLATTE)
10.1.4	1 075 779	2	UNTERLEGER
10.1.5	1 071 074	1	DREHGELENK (UNTER FUSSPLATTE)
10.2	1 074 069	1	EINSTECKROHR LINKS MIT GELENK UND AUFNAHME VORMONT.
10.2a	1 074 070	1	EINSTECKROHR RECHTS MIT GELENK UND AUFNAHME VORMONT.
10.2.1	1 059 928	1	EINFALLSTÜCK (GELENKSTÜCK BEWEGLICH)
10.2.1a	1 047 996	1	GELENKSTÜCK STARR
10.2.2	1 065 275	2	AUFNAHME CODE 54/663
10.2.3	1 074 263	2	EINSTECKROHR
a	207 330 200	2	SCHEIBE B 6,4 DIN125 140HV A3T
b	207 351 900	2	ZYLINDERSCHRAUBE M 6 X 16 DIN7984 8.8 A3T POLY-LOK
c	207 350 800	2	ZYLINDERSCHRAUBE M 6 X 35 DIN7984 8.8 A3T
d	207 351 200	2	ZYLINDERSCHRAUBE M 6 X 25 DIN7981 8.8 A3T VC3 BESCHICHT.
e	207 357 400	4	SENKSCHRAUBE M6 X 20 DIN7991 8.8 A3T
f	207 320 100	2	SICHERUNGSMUTTER M 6 DIN 985
g	205 032 500	2	KUNSTSTOFFSCHEIBE 6,4X12X0,5
h	207 320 200	2	SICHERUNGSMUTTER M 8 DIN 985 A3T
j	207 320 100	6	SICHERUNGSMUTTER M 6 DIN 985
k	207 302 700	1	ZYLINDERSCHRAUBE M 8 X 55 DIN912 8.8
m	207 335 100	2	SCHEIBE B 6,4 DIN9021 140HV A3T

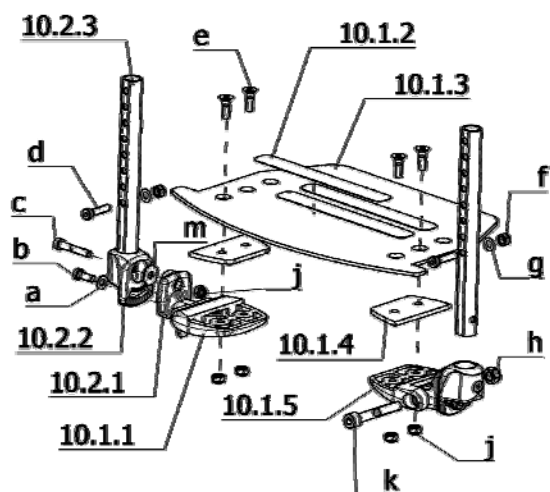
U-Bg.: Code 762; Unterschenkellänge lang

Pos.	Artikel-Nr.	St.	Bezeichnung
Code 124; Sitzbreite 24cm			
-	1 075 790	1	BEINSTÜTZE MONT. CODE 55-124-762
10.1	1 077 491	1	FUSSBRETT MONT. FÜR CODE 55-124-762
10.1.2	1 059 580	3	ANTIRUTSCHBELAG L=125, B=20 MM
10.1.3	1 077 487	1	FUSSBRETT (OHNE ANBAUTEILE) FÜR CODE 55-124-762
Code 126; Sitzbreite 26cm			
-	1 075 791	1	BEINSTÜTZE MONT. CODE 55-126-762
10.1	1 077 492	1	FUSSBRETT MONT. FÜR CODE 55-126-762
10.1.2	1 059 580	3	ANTIRUTSCHBELAG L=125, B=20 MM
10.1.3	1 077 488	1	FUSSBRETT (OHNE ANBAUTEILE) FÜR CODE 55-126-762
Code 28; Sitzbreite 28cm			
-	1 075 792	1	BEINSTÜTZE MONT. CODE 55-28-762
10.1	1 077 493	1	FUSSBRETT MONT. FÜR CODE 55-28-762
10.1.2	1 059 582	3	ANTIRUTSCHBELAG L=155, B=20 MM
10.1.3	1 077 489	1	FUSSBRETT (OHNE ANBAUTEILE) FÜR CODE 55-28-762
Code 30; Sitzbreite 30cm			
-	1 075 793	1	BEINSTÜTZE MONT. CODE 55-30-762
10.1	1 077 494	1	FUSSBRETT MONT. FÜR CODE 55-30-762
10.1.2	1 059 582	3	ANTIRUTSCHBELAG L=155, B=20 MM
10.1.3	1 077 490	1	FUSSBRETT (OHNE ANBAUTEILE) FÜR CODE 55-30-762

U-Bg.: Code 762; Unterschenkellänge lang

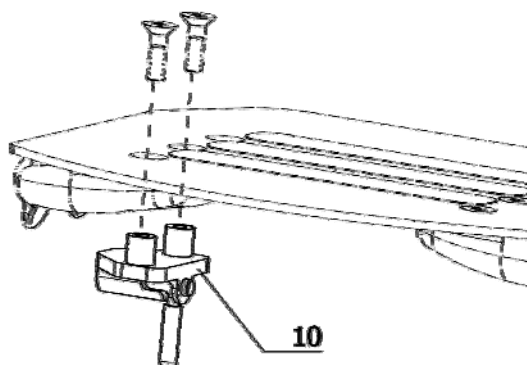
Pos.	Artikel-Nr.	St.	Bezeichnung
Code 32; Sitzbreite 32cm			
-	1 075 794	1	BEINSTÜTZE MONT. CODE 55-32-762
10.1	1 075 773	1	FUSSBRETT MONT. FÜR CODE 55-32-128/762
10.1.2	1 059 582	3	ANTIRUTSCHBELAG L=155, B=20 MM
10.1.3	1 075 764	1	FUSSBRETT (OHNE ANBAUTEILE) FÜR CODE 55-32-128/762
Code 34; Sitzbreite 34cm			
-	1 075 795	1	BEINSTÜTZE MONT. CODE 55-34-762
10.1	1 075 774	1	FUSSBRETT MONT. FÜR CODE 55-34-128/762
10.1.2	1 059 583	3	ANTIRUTSCHBELAG L=215, B=20 MM
10.1.3	1 075 765	1	FUSSBRETT (OHNE ANBAUTEILE) FÜR CODE 55-34-128/762
Code 36; Sitzbreite 36cm			
-	1 075 796	1	BEINSTÜTZE MONT. CODE 55-36-762
10.1	1 075 775	1	FUSSBRETT MONT. FÜR CODE 55-36-128/762
10.1.2	1 059 583	3	ANTIRUTSCHBELAG L=215, B=20 MM
10.1.3	1 075 766	1	FUSSBRETT (OHNE ANBAUTEILE) FÜR CODE 55-36-128/762
Code 38; Sitzbreite 38cm			
-	1 075 797	1	BEINSTÜTZE MONT. CODE 55-38-762
10.1	1 075 776	1	FUSSBRETT MONT. FÜR CODE 55-38-128/762
10.1.2	1 059 583	3	ANTIRUTSCHBELAG L=215, B=20 MM
10.1.3	1 075 767	1	FUSSBRETT (OHNE ANBAUTEILE) FÜR CODE 55-38-128/762

0.0 Flash / a
Baugruppe: Beinstützen



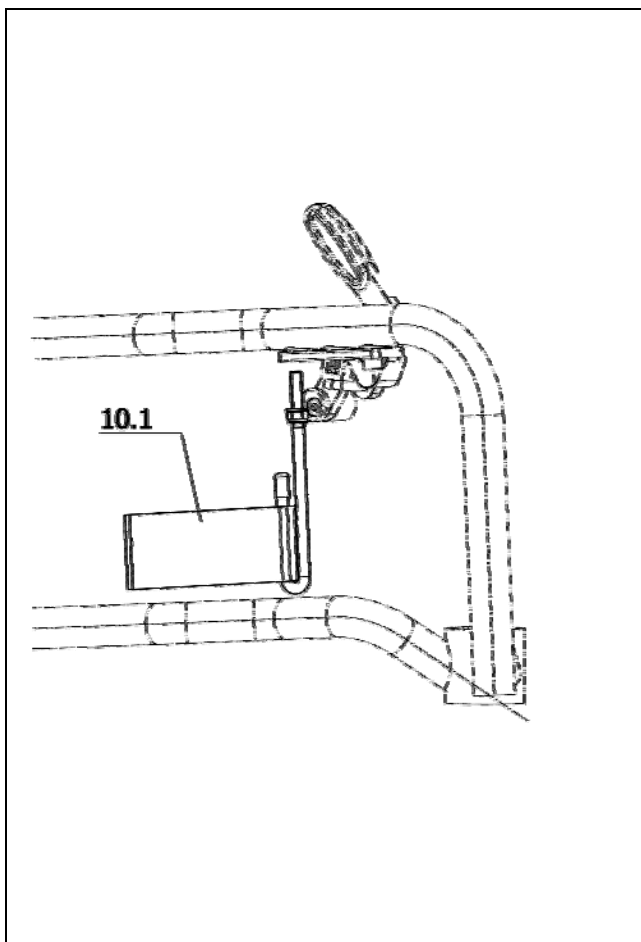
U-Bg.: Code 762; Unterschenkellänge lang

Pos.	Artikel-Nr.	St.	Bezeichnung
			Code 40; Sitzbreite 40cm
-	1 076 888	1	BEINSTÜTZE MONT. CODE 55-40-762
10.1	1 076 889	1	FUSSBRETT MONT. FÜR CODE 55-40-128/762
10.1.2	1 059 583	3	ANTIRUTSCHBELAG L=215,B=20 MM
10.1.3	1 076 890	1	FUSSBRETT (OHNE ANBAUTEILE) FÜR CODE 55-40-128/762



U-Bg.: Code 664; Fußbrettverriegelung

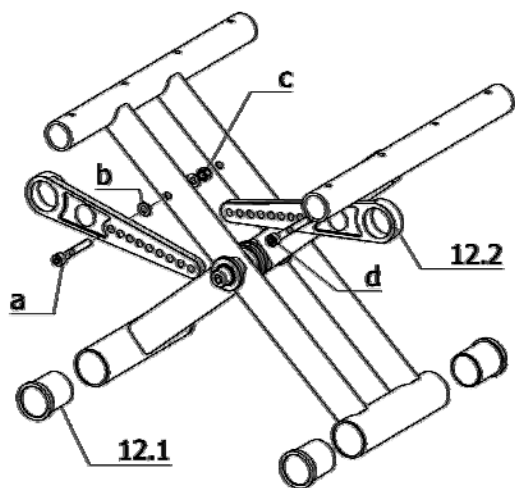
Pos.	Artikel-Nr.	St.	Bezeichnung
10	1 077 960	1	FUSSBRETTVERRIEGELUNG CODE 664



U-Bg.: Code 359; Wadengurt

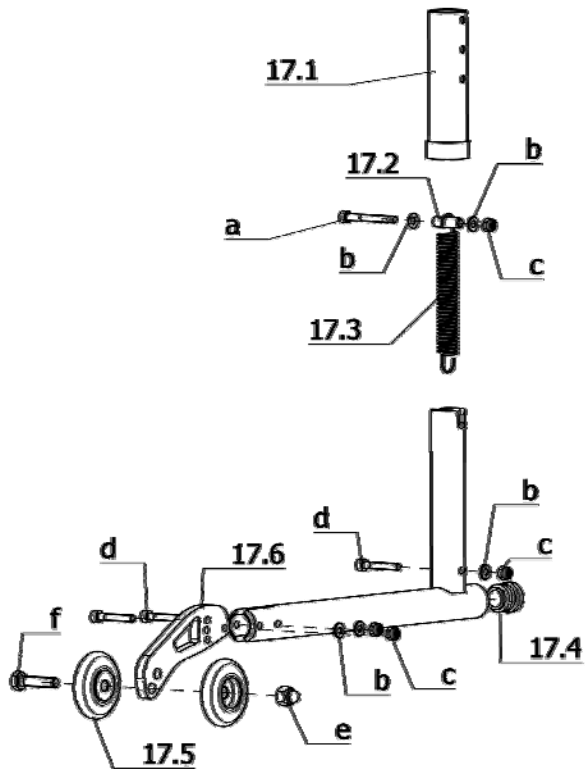
Pos.	Artikel-Nr.	St.	Bezeichnung
-	1 077 719	1	Code 128; Unterschenkellänge kurz WADENGURTHALTER MONT. CODE 128-359 (INKL. WADENGURT) ->Achtung! Bei der Bestellung dieser Artikelnummer sind nachfolgende Angaben unbedingt mit anzugeben: 1. Sitzbreite
10.1	1 076 791	1	Code 128; Unterschenkellänge kurz WADENGURT (L=560MM, B=40MM) ->(für Sitzbreite 24 - 30cm)
10.1	1 077 717	1	Code 128; Unterschenkellänge kurz WADENGURT (L=660MM, B=40MM) ->(für Sitzbreite 32 - 40cm)
10.1	1 076 791	1	Code 762; Unterschenkellänge lang WADENGURT (L=560MM, B=40MM) ->(für Sitzbreite 24 - 30cm)
10.1	1 077 717	1	Code 762; Unterschenkellänge lang WADENGURT (L=660MM, B=40MM) ->(für Sitzbreite 32 - 40cm)

0.0 Flash / a
Baugruppe: Scheren



U-Bg.: Scheren

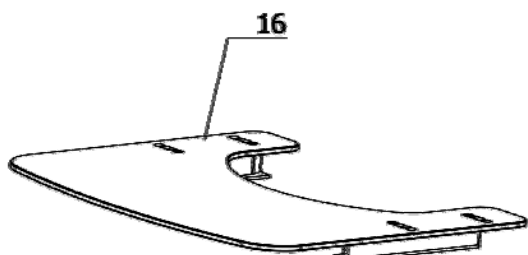
Pos.	Artikel-Nr.	St.	Bezeichnung
12.1	1 074 029	4	SCHERENLAGER
12.2	1 074 009	2	SCHERENSTREBE PA6-GF25
a	207 192 700	2	ZYLINDERSCHRAUBE M 5 X 35 DIN912 10.9
b	207 230 000	4	SCHEIBE B 5,3 DIN125 A2-70
c	207 322 700	2	SECHSKANTMUTTER M 5 A3T
d	207 301 600	1	ZYLINDERSCHRAUBE M 5 X 40 DIN912 10.9 ZN/NI
Code 351; Rahmenlänge kurz (C)			
12	1 074 120	1	DREISTREBENSCHERE MONT. CODE 124-351
12	1 074 121	1	DREISTREBENSCHERE MONT. CODE 126-351
12	1 074 122	1	DREISTREBENSCHERE MONT. CODE 28-351
12	1 074 123	1	DREISTREBENSCHERE MONT. CODE 30-351
Code 352; Rahmenlänge mittel (D)			
12	1 077 486	1	DREISTREBENSCHERE MONT. CODE 124-352
12	1 077 485	1	DREISTREBENSCHERE MONT. CODE 126-352
12	1 077 484	1	DREISTREBENSCHERE MONT. CODE 28-352
12	1 077 483	1	DREISTREBENSCHERE MONT. CODE 30-352
12	1 074 124	1	DREISTREBENSCHERE MONT. CODE 32-352
12	1 074 125	1	DREISTREBENSCHERE MONT. CODE 34-352
12	1 074 126	1	DREISTREBENSCHERE MONT. CODE 36-352
12	1 074 127	1	DREISTREBENSCHERE MONT. CODE 38-352
12	1 076 213	1	DREISTREBENSCHERE MONT. CODE 40-352



U-Bg.: Stützrollen

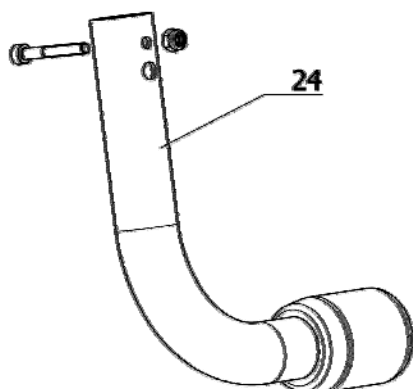
Pos.	Artikel-Nr.	St.	Bezeichnung
17.1	1 053 152	2	FÜHRUNGSBUCHSE
17.2	1 054 661	2	HÜLSE
17.3	206 309 300	2	ZUGFEDER Z-100 HI DM=10,9 D=1,1 LO=44,3
17.4	205 027 100	2	KUNSTSTOFFGLEITER GL 18
17.5	205 209 606	4	ROLLE 40MM PA 6,6 SCHWARZ
17.6	1 053 151	2	VERSTELLBLECH
a	207 019 600	2	ZYLINDERSCHRAUBE M 4 X 35 DIN-EN-ISO-4762 8.8
b	207 330 800	10	SCHEIBE B 4,2 DIN125 140HV A3T
c	207 322 600	8	SICHERUNGSMUTTER M 4 DIN 985
d	207 304 300	6	ZYLINDERSCHRAUBE M 4 X 25 ISO 4762 10.9 ZN/NI
e	207 320 000	2	HUTMUTTER M 6 DIN 986
f	207 300 000	2	SECHSKANTSCHRAUBE M 6 X 25 DIN 933 8.8 SCHW.VERZ.
			Code 728; abschwenkbare Stützrolle
-	1 077 321	1	STÜTZROLLEN CODE 728 - 1 PAAR
17	1 077 323	2	STÜTZROLLE MONT. 1 STÜCK CODE 729/730

0.0 Flash / a
Baugruppe: Sonstige Codierungen



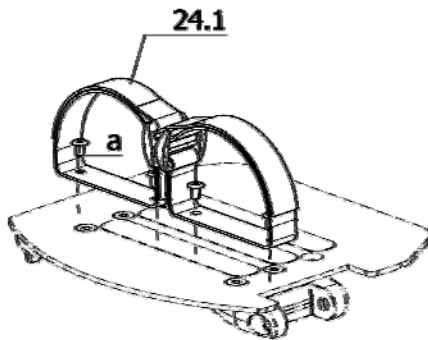
U-Bg.: Code 929; Therapietisch aus Plexi - Glas, verstellbar

Pos.	Artikel-Nr.	St.	Bezeichnung
16	1 077 706	1	THERAPIETISCH MONT. CODE 929 EINSTELLBAR VON SB 24 BIS 30CM
16	1 077 707	1	THERAPIETISCH MONT. CODE 929 EINSTELLBAR VON SB 32 BIS 40CM

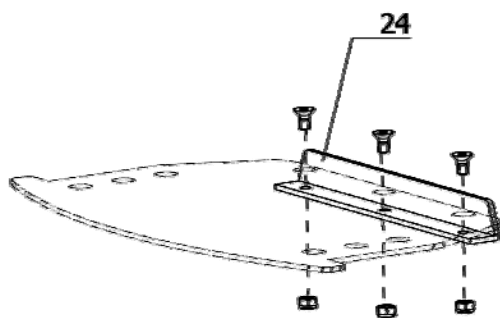


U-Bg.: Code 309; Auftrittrohr

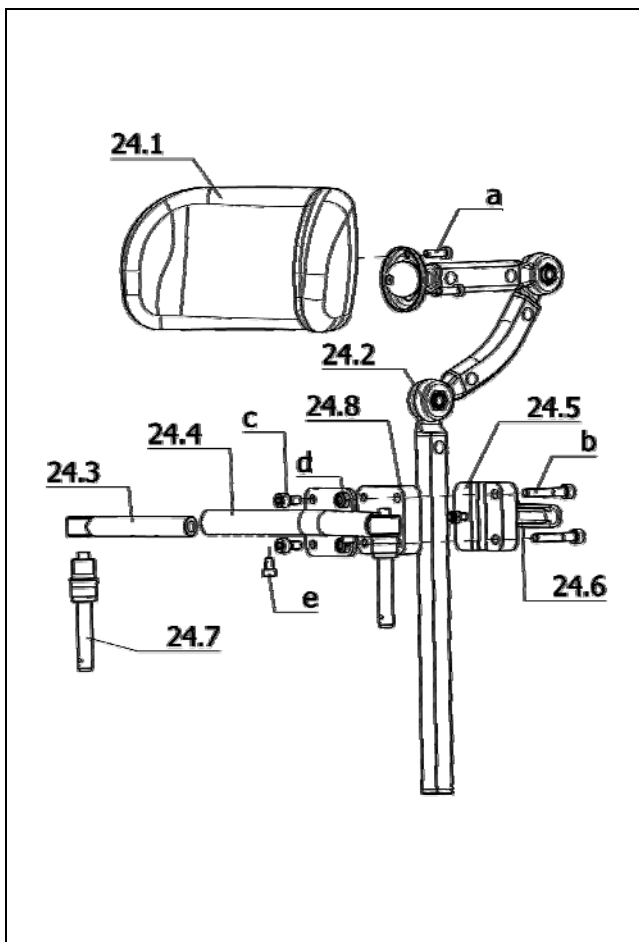
Pos.	Artikel-Nr.	St.	Bezeichnung
24	1 077 643	1	AUFTRITTROHR MONT. CODE 309 1 STÜCK


U-Bg.: Code 822; Schuhanschnallriemen

Pos.	Artikel-Nr.	St.	Bezeichnung
24	1 078 457	1	SCHUHANSCHNALLRIEMEN MONT. CODE 822 1 PAAR
24.1	1 078 458	2	SCHUHANSCHNALLRIEMEN CODE 822
a	205 572 100	4	POP-BLINDNIET D=4,8 X 11 AL/ST


U-Bg.: Code 823; Fersenhalter

Pos.	Artikel-Nr.	St.	Bezeichnung
24	5 006 693	1	FERSENHALTER MONT. CODE 823

0.0 Flash / a
Baugruppe: Sonstige Codierungen

U-Bg.: Code 913; Kopfstütze, abnehmbar

Pos.	Artikel-Nr.	St.	Bezeichnung
24.1	205 579 700	1	KOPFSTÜTZENPOLSTER CODE 913
24.2	205 579 800	1	KOPFSTÜTZENHALTER FÜR CODE 913
24.3	1 058 143	1	EINSTECKROHR KPL.
24.5	1 078 441	1	KOPFSTÜTZENAUFNAHME HINTEN
24.6	1 053 155	1	SPANNHEBEL
-	1 054 641	1	SCHRAUBENLAGER
-	207 301 600	1	ZYLINDERSCHRAUBE M 5 X 40 DIN912 10.9 ZN/NI
-	207 322 000	1	SICHERUNGSMUTTER M 5 DIN 985
24.7	1 058 140	2	KUGELSPERRBOLZEN
24.8	1 078 442	1	KOPFSTÜTZENAUFNAHME VORNE
a	207 381 600	3	LINSENSCHRAUBE M 5 X 16 ISO 7380 10.9 A3T INNENSECHSK.
b	207 302 100	2	ZYLINDERSCHRAUBE M 6 X 35 DIN912 8.8 A3T
c	207 302 300	2	ZYLINDERSCHRAUBE M 6 X 12 DIN912 8.8
d	207 320 100	2	SICHERUNGSMUTTER M 6 DIN 985
e	207 304 800	2	ZYLINDERSCHRAUBE M 5 X 8 DIN 912 8.8 A3T
			Code 124/126/28/30/32/34; Sitzbreite 24–34cm
24	1 078 443	1	KOPFSTÜTZE MONT. CODE 913 FÜR SB 24 BIS 34CM
24.4	1 065 294	1	VERBINDUNGSRÖHR VOLLST. FÜR CODE 913 SB 24-32/34 CM
			Code 36/38/40; Sitzbreite 36–40cm
24	1 078 448	1	KOPFSTÜTZE MONT. CODE 913 FÜR SB 36 BIS 40CM
24.4	1 065 295	1	VERBINDUNGSRÖHR VOLLST. FÜR CODE 913 SB 34/36-40 CM

U-Bg.: Sonstige Codierungen


Pos.	Artikel-Nr.	St.	Bezeichnung
			Code 833; Haltegurt
-	205 538 100	1	HALTEGURT FÜR KINDER CODE 833
			Code 560; Sitzkissen 3cm dick
-	1 077 653	1	SITZKISSEN CODE 560 NACH MASS- UND FARBANGABE
			Code 948; Sitzpolster geformt
-	1 078 456	1	SITZKISSEN GEFORMT FÜR C. 948 NACH MASS- UND FARBANGABE
			->Achtung! Bei der Bestellung dieser Artikelnummer sind nachfolgende Angaben unbedingt mit anzugeben: 1. Sitzbreite 2. Sitztiefe 3. Muldentiefe der Rückenschale 4. Ggf. das Bestellformular "Rückensystem" für Code 940 beachten
-	5 006 694	1	SITZ GEFORMT CODE 948 NACH MASS- UND FARBANGABE
			->Achtung! Bei der Bestellung dieser Artikelnummer sind nachfolgende Angaben unbedingt mit anzugeben: 1. Sitzbreite 2. Sitztiefe 3. Muldentiefe der Rückenschale 4. Ggf. das Bestellformular "Rückensystem" für Code 940 beachten

**0.0 Flash / a
Notizen**

Ihr Fachhändler

MEYRA GmbH

 Meyra-Ring 2
D-32689 Kalletal-Kalldorf

 Tel +49 5733 922 - 311
Fax +49 5733 922 - 9311

 info@meyra.de

www.meyra.de
