

EUROCHAIR[®]
AVANTI



ERSATZTEILLISTE
EUROCHAIR AVANTI
Modell 1.736

D

MEYRA[®]
ORTOPEDIA
Wir bewegen Menschen

EUROCHAIR AVANTI / a

Inhaltsverzeichnis

Einleitung	5
Bestellbeispiel	6
01 Rahmen	
-Code 351/352/353; Rahmen	7
05 Druckbremse	
-Druckbremse	8
-Code 650; Druckbremsen (Paar) einseitig betätigt	9
-Code 681; Druckbremse mit abklappbaren Bremshebel	10
06 Fahrwerk	
Lenkgabel	
-Code 173; Winkelverstellbare Lenkgabel kurz Gabelweite 45,7 mm	11
-Code 174; Winkelverstellbare Lenkgabel lang Gabelweite 45,7mm 3Stellungen	11
-Code 174-353; Winkelverstellbare Lenkgabel lang Gabelweite 45,7 3Stellungen, Rahmenlänge lang (E)	12
-Code 418; Lenkrad Gabel kurz	12
-Code 418-353; Lenkrad Gabel kurz, Rahmenlänge lang (E)	13
-Code 4906; Umbausätze - Steuerkopfaufnahmen	13
Lenkräder	
-Code 143-481/143-174-900/154/162/325/645;	14
Antriebsräder	
-Antriebsräder - Bereifung	15
-Greifreifen - Greifreifenüberzüge	16
-Hand-und Speichenschutz (incl. Bef. Mat.)	17
-Code 651; abnehmbare Räder (Steckachse)	17
-Antriebsrad für Druckbremse	18
-Antriebsrad für Trommelbremse	19
-Code 706; Trommelbremse abnehmbare Räder mit 2 Hebel für Begleitperson	20
-Code 747; Rangierrollen in Verbindung mit abnehmbaren Rädern, ungebremst	21
-Code 880; Radstandverlängerung 4cm	21
-Code 907; Negativsturz - Einstell - Set	22
07 Rücken	
-Schiebegriffverlängerungen	23
-Code 502; Höhenverstellbare Schiebegriffe	23
-Code 621; Rücken ohne Lumbalknick	24
-Code 502-621; Höhenverstellbare Schiebegriffe ohne Lumbalknick	24
-Code 622; Rücken mit Lumbalknick	25
-Code 502-622; Höhenverstellbare Schiebegriffe mit Lumbalknick	25
-Code 575; Anpassrücken	26
-Rückengurte standard	26
-Code 814; Querliegende Schiebestange	27
-Code 903; verstärkte Rückenrohraufnahme	28
08 Sitz	
-Code 351; Sitzgurte für Rahmenlänge kurz (C)	29
-Code 352; Sitzgurte für Rahmenlänge mittel (D)	30
-Code 353; Sitzgurte für Rahmenlänge lang (E)	31
-Code 960; Ergoform Sitzeinheit, Fester Sitz	32
09 Seitenteil	
-Code 21; Seitenteile, abnehmbar,gross, höhenverstellbar gepolsterte Armauflage	33
-Code 81; Seitenteil arretiert, höhenverstellbar	34
-Code 81-351; Seitenteil arretiert, höhenverstellbar, Rahmenlänge kurz (C)	35
-Code 84; Seitenteil verstellbar Armlehnen lang, verriegelbar	36
-Code 102; Seitenteil klein fest angeschraubt	37
-Code 749; Kleiderschutz mit höhenverstellbarer Armlehne und Neopreneinlage	38

10 Beinstützen

-Code 52; Amputations-Beinstütze	39
-Code 54; Fußplatte durchgehend	40
-Code 87; Beinstütze, durchgehende Fußplatte	42
-Code 92; abnehmbare höhenverstellbare Beinstütze, abschwenkbar	44
-Code 92; abnehmbare höhenverstellbare Beinstütze, abschwenkbar	45
-Code 93; abnehmbare Beinstützen abschwenkbar	46
-Code 93; abnehmbare Beinstützen abschwenkbar	46
-Code 798; Fußplatten winkelverstellbar bis ± 60 Grad	47
-Code 805; Fußplatten Kunststoff geteilt	48
-Code 808; Fußplatten winkelverstellbar	49

12 Scheren

-Scheren für Rahmenlänge Code 351	51
-Schere für Rahmenlänge Code 352	51
-Scheren für Rahmenlänge Code 352/353	52

17 Stützrollen

-Code 691; Einsteckbare Stützrollen	54
-Code 728; abschwenkbare Stützrolle	55

20 Sitzkissen

-Sitzkissen	56
-------------	----

24 sonstige Merkmale

-Code 913; Kopfstütze, abnehmbar	57
----------------------------------	----

Zubehör

-Zubehör	58
----------	----

EUROCHAIR AVANTI / a

Einleitung

Für Ihre Bestellung von Ersatzteilen sind genaue Angaben erforderlich. Nur so ist gewährleistet, dass Ihnen das richtige Ersatzteil zugestellt wird. Alle MEYRA-ORTOPEDIA -Rollstühle werden nach dem MEYRA-ORTOPEDIA -Baukastensystem gefertigt. Ihr Fahrzeug gliedert sich demnach in Baugruppen auf. Zur leichteren Auffindung des gesuchten Ersatzteiles ordnen Sie dieses in die entsprechende Baugruppe ein.

Baugruppenübersicht

Baugruppe 01: Rahmen	Baugruppe 12: Schere
Baugruppe 03: Lenkung	Baugruppe 15: Elektrische Anlage
Baugruppe 04: Antrieb	Baugruppe 16: Arbeitstisch
Baugruppe 05: Druckbremse	Baugruppe 17: Stützrollen
Baugruppe 06: Fahrwerk	Baugruppe 20: Sitzkissen
Baugruppe 07: Rücken	Baugruppe 24: Sonstige Codierungen
Baugruppe 08: Sitz	Baugruppe 26: Verkleidung
Baugruppe 09: Seitenteil	Baugruppe 98: Zubehör und Kleinteile
Baugruppe 10: Beinstütze	Baugruppe 99: Schaltpläne

Im Inhaltsverzeichnis sind die verschiedenen Ausführungen einer Baugruppe aufgeführt; somit finden Sie schnell und sicher das gesuchte Ersatzteil.

Hinweis:

In der Baugruppenübersicht sind auch Baugruppen enthalten, die nicht für Ihr Modell zutreffend sind.

Haftung / Garantie bei Fremdprodukten

Verwenden Sie keine Fremdprodukte als Ersatz- oder Zubehörteile für MEYRA-ORTOPEDIA -Rollstühle. Diese können die Betriebssicherheit des Rollstuhles beeinträchtigen, auch dann, wenn die Fremdprodukte durch eine TÜV-Abnahme oder eine behördliche Genehmigung (Allgemeine Betriebserlaubnis) geprüft sind, da der Prüfumfang nicht immer ausreicht.

MEYRA-ORTOPEDIA übernimmt keine Haftung oder Garantie für Fremdprodukte als Ersatz oder Zubehörteile sowie für Schäden und Unfälle, die durch deren Auswechslung oder Einbau eintreten.

Sicherheitshinweise bei Verwendung von Ersatzteilen

- Beim Austausch von Teilen nur das dem Rollstuhl-Modell und Code-Nr. entsprechende Bauteil verwenden.
- Überprüfen Sie nach Erhalt des bestellten Ersatzteiles die Richtigkeit der Lieferung!
- Nur autorisierte Fachhändler oder Fachwerkstätten dürfen Reparaturen am Rollstuhl durchführen
- Führen Sie nach Reparatur des Rollstuhles eine Probefahrt durch. Achten Sie auf ungewöhnliche Fahrgeräusche und überprüfen Sie:
 - die Bremsfähigkeit
 - die Lenkfähigkeit
 - den Geradeauslauf

Verwendete Abkürzungen

In den Stücklisten finden Sie folgende Abkürzungen:

AT bedeutet Austauschteile

Mit Buchstaben angezogene Teile (Artikel oder Normteile) sind nach Sichtprüfung wiederverwendbar!

Besonderheiten

Positions-Nr. mit Buchstaben versehen, beziehen sich auf nicht dargestellte Teile (z.B. für die gegenüberliegende Seite).

Bestellbeispiel

Gehen Sie für ihre benötigten Bestellbeispiele wie folgt vor:

- 1. Typ/Modell**
Entnehmen Sie die Typ-Nr. der Betriebsanleitung, dem Lieferschein oder dem Typenschild unter Typ bzw. neben Modell.
- 2. Baujahr und Fahrzeug-Nr.**
Lesen Sie das Baujahr sowie die Fahrzeug-Nr. vom Typenschild ab, z.B.:
Baujahr: 97/12
Fz-I-Nr.: 5678901
- 3. Baugruppe**
Ordnen Sie das defekte Teil einer Baugruppe zu (siehe Baugruppen-Übersicht).
- 4. Code-Nr.**
Vergleichen Sie die Code-Nummern vom Lieferschein mit der Code-Auflistung der entsprechenden Baugruppe. Code-Nr.: 626 Rückengurthöhe 30cm
- 5. Darstellung der gewählten Baugruppe mit entsprechender Code-Nr. aufschlagen**
Im Inhaltsverzeichnis ist hinter der Code-Nr. die Seite angegeben, auf der Sie die gesuchte Darstellung und Stückliste finden.
- 6. Artikel-Nr.**
An dem zu bestellenden Ersatzteil ist eine Positions-Nr. angezogen, mit der Sie aus der Stückliste die entsprechende Artikel-Nr. ablesen können.
- 7. Stückzahl festlegen**
Anzahl der zu ersetzenden Bauteile festlegen.

Bemerkung:
Die in der Stückliste angegebenen Stückzahlen entsprechen der Anzahl der in der Baugruppe (linke und rechte Rollstuhlseite) verwendeten Bauteile.
- 8. Benennung festlegen**
Aus der Stückliste die entsprechende Benennung ablesen.
- 9. Farbe festlegen**
Entnehmen Sie die Farbcodierung dem Lieferschein.
- 10. Ersatzteil-Bestellung:**
Für eine korrekte Bestellung geben Sie alle Daten an.

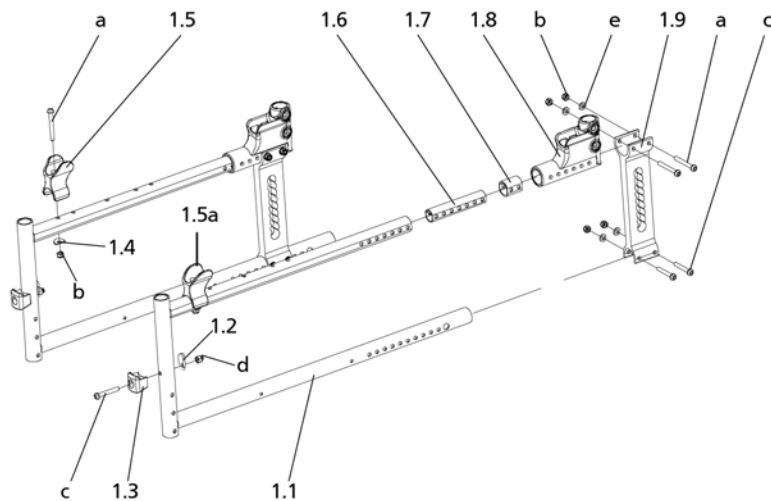
Achten Sie bei Ihrer Bestellung auf die richtigen Bestellangaben; nur so ist gewährleistet, dass Ihnen das richtige Ersatzteil zugestellt wird.

Achtung!

Nachträgliche Veränderungen an dem Rollstuhl sowie Kundenvereinbarungen, die die instanzzusetzende Baugruppe betreffen, sind bei einer Ersatzteilbestellung anzugeben.

Wichtiger Hinweis!

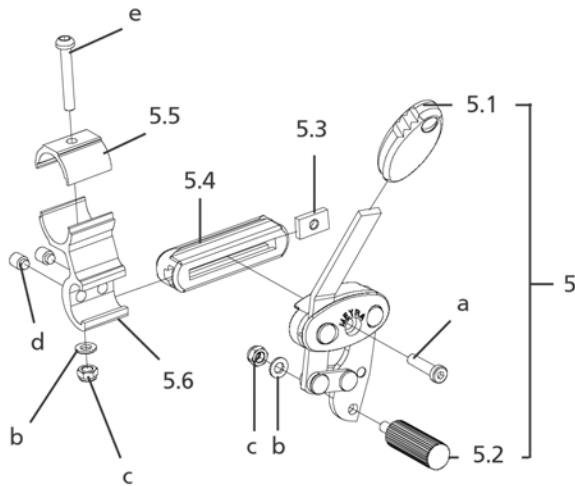
Bei jeder Veränderung, die am Rollstuhl vorgenommen wird, sollten vom Fachhändler die entsprechende Code-Nr. sowie das Datum der Änderung der Betriebsanleitung des entsprechenden Rollstuhles beigefügt werden. So gibt es bei späteren Ersatzteilbestellungen keine falschen Bestellangaben. **Original- MEYRA-ORTOPEDIA -Ersatzteile!**

EUROCHAIR AVANTI / a
Baugruppe: Rahmen

U-Bg.: Code 351/352/353; Rahmen

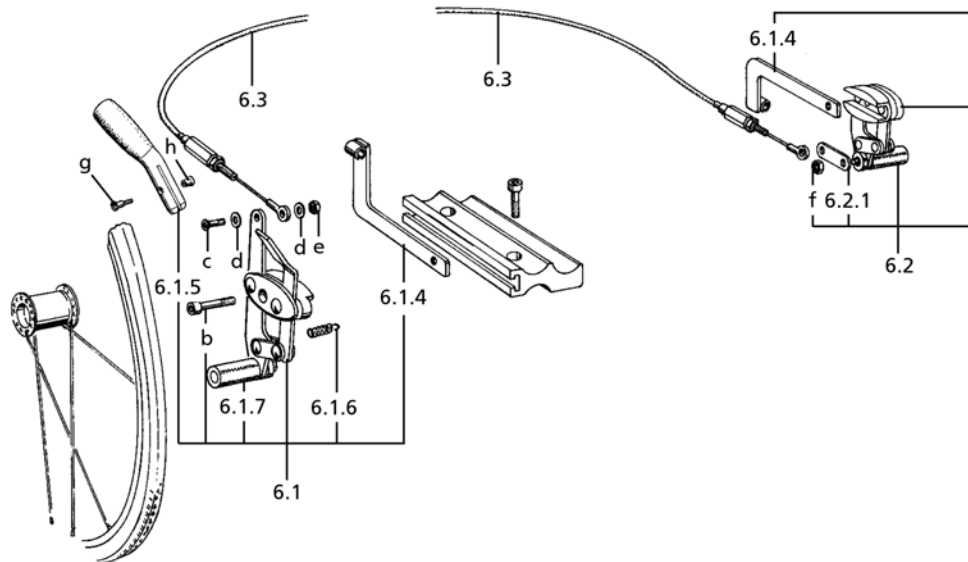
Pos.	Artikel-Nr.	St.	Bezeichnung
1.2	1 054 143	2	HALTEBLECH
1.3	205 214 306	2	RASTBOLZENAUFNAHME
1.4	8 454 744	2	U-SCHEIBE GEPRÄGT R 12,5
1.5	1 042 145	1	SITZLAGERUNG RECHTS
1.5a	1 042 144	1	SITZLAGERUNG LINKS
1.6	1 057 185	2	VERSTÄRKUNGSPROFIL
1.7	1 057 904	2	DISTANZPROFIL (VON CODE 788 AUF 619)
1.8	1 057 183	2	RÜCKENROHRAUFNAHME
a	205 598 300	6	LIN.-SCHRAUBE M6X50 SO MIT INNENSECHSK.
b	207 320 100	10	SICHERUNGSMUTTER DIN 985/8 M6
c	205 597 400	6	LINSENSCHRAUBE M 6X40 10.9 A3T M. INNENSECHSKANT
d	207 320 000	2	HUTMUTTER M 6 DIN 986
e	207 330 200	8	SCHEIBE DIN 125 B 6,4
-	1 062 311	2	AUFTRITTKAPPE L=45MM DI=24MM DA=34MM
-	1 062 312	2	STOPFEN MIT KERBE

U-Bg.: Code 351/352/353; Rahmen

Pos.	Artikel-Nr.	St.	Bezeichnung
Code 351; Rahmenlänge kurz (C)			
1.1	1 062 719	2	VORDERRAHMEN CODE 351
1.9	1 062 711	2	VARIOPLATTE FÜR CODE 351
Code 352; Rahmenlänge mittel (D)			
1.1	1 057 176	2	VORDERRAHMEN CODE 352
1.9	1 063 562	2	VARIOPLATTE FÜR CODE 352 353
Code 353; Rahmenlänge lang (E)			
1.1	1 063 561	2	VORDERRAHMEN CODE 353
1.9	1 063 562	2	VARIOPLATTE FÜR CODE 352 353


U-Bg.: Druckbremse

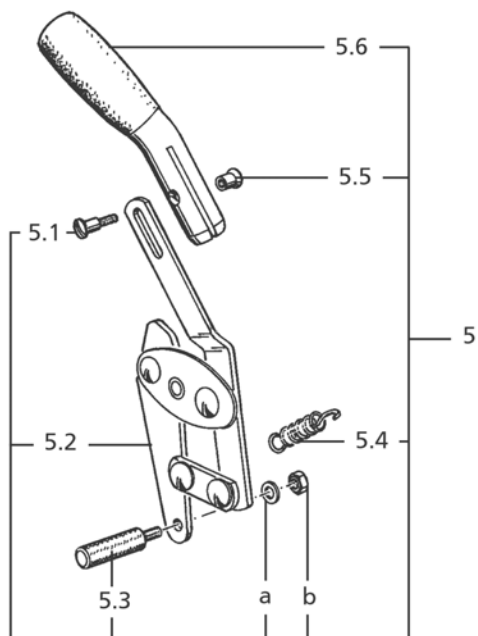
Pos.	Artikel-Nr.	St.	Bezeichnung
-	1 063 569	1	1 PAAR DRUCKBREMSEN KPL. MIT BREMSHALTERUNGEN
5	1 044 580	1	BREMSE RECHTS
5a	1 044 577	1	BREMSE LINKS
5.1	1 052 924	2	BREMSSGRIFF
5.2	1 051 006	2	BREMSBOLZEN L=42 MM BREMSAUFL. (GES.-LG.=54,5MM)
5.3	1 002 850	2	KLEMMSTÜCK
5.4	1 054 299	2	BREMSSHALTER
5.5	1 054 298	2	BREMSSHALTEROBERTEIL (HALBSCHALE)
5.6	1 054 297	2	BREMSSHALTERUNTERTEIL (HALTERAUFNAHME)
a	207 351 200	2	ZYLINDERSCHRAUBE M 6 X 25 DIN 7984 - 8.8 A3T VC 3 BESCH.
b	207 330 200	4	SCHEIBE DIN 125 B 6,4
c	207 320 100	4	SICHERUNGSMUTTER DIN 985/8 M6
d	207 252 600	4	GEWINDESTIFT M8 X 10 DIN 915
e	205 597 400	2	LINSENSCHRAUBE M 6X40 10.9 A3T M. INNENSECHSKANT

EUROCHAIR AVANTI / a
Baugruppe: Druckbremse

U-Bg.: Code 650; Druckbremsen (Paar) einseitig betätigt

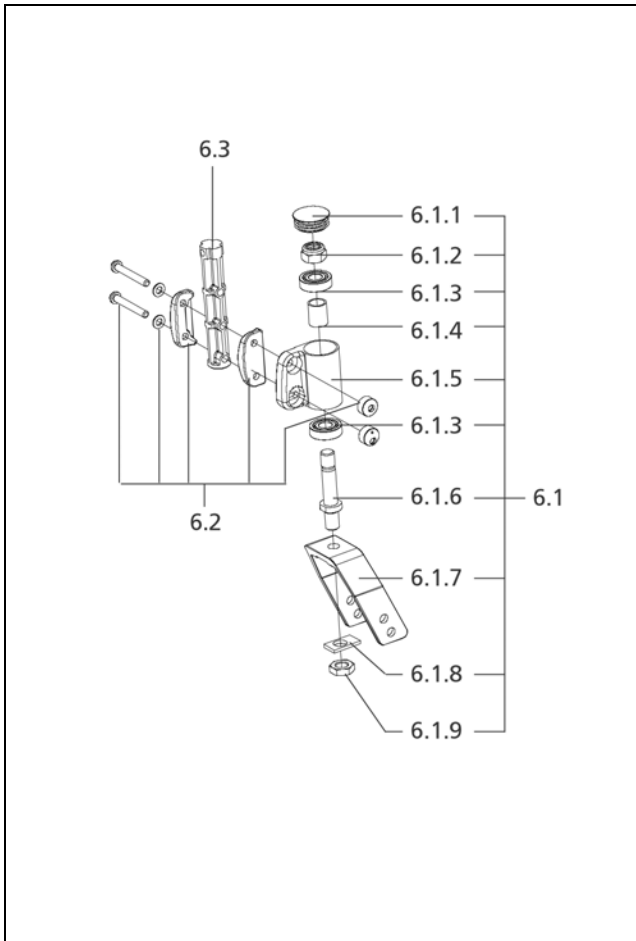
Pos.	Artikel-Nr.	St.	Bezeichnung
6.3	1 052 727	1	BOWDENZUG SB 38-43
-	1 052 728	1	BOWDENZUG SB 45-53
6.1.6	206 300 000	2	ZUGFEDER D/1 D/8 25,5SLANG DRAHT 1C DIN 2076-1.0600
6.1.7	1 051 006	2	BREMSBOLZEN L=42 MM BREMSAUFL. (GES.-LG.=54,5MM)
6.2.1	1 052 730	1	BEGRENZUNGLASCHE
b	207 351 200	2	ZYLINDERSCHRAUBE M 6 X 25 DIN 7984 - 8.8 A3T VC 3 BESCH.
c	207 381 600	2	LINSENSCHRAUBE M 5 X 16 MIT INNEN-6KT ISO7380 10.9 A3T
d	207 330 100	4	SCHEIBE DIN 125 B 5,3
e	207 322 000	2	SICHERUNGSMUTTER DIN 985/8 M5
f	207 320 100	2	SICHERUNGSMUTTER DIN 985/8 M6
g	207 344 200	2	SENKSCHRAUBE M 5X12 DIN 965
h	205 597 200	2	HÜLSENMUTTER M5 SCHWARZ
-	206 954 200	1	KABELBAND T 30 SCHWARZ
-	207 303 300	4	ZYLINDERSCHRAUBE M 5X16X D.912
-	207 330 200	2	SCHEIBE DIN 125 B 6,4

U-Bg.: Code 650; Druckbremsen (Paar) einseitig betätigt

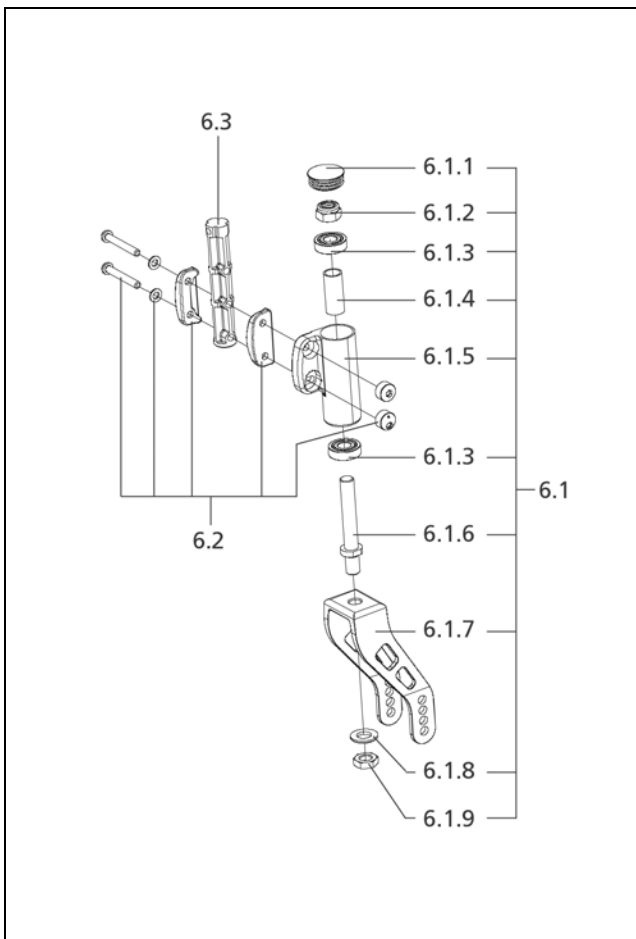
Pos.	Artikel-Nr.	St.	Bezeichnung
-			Code 60; Bedienung entgegengesetzt der Normalausführung (links)
-	1 059 821	1	EINHANDBREMSE CODE 60-650 BREMSHEBEL ABKLAPPBAR LINKS
6.1	1 052 742	1	BREMSE RECHTS KPL. CODE 60-650
6.2	1 059 800	1	BREMSE LINKS KPL. CODE 60-650
6.1.4	1 052 732	2	FÜHRUNG LINKS
6.1.5	1 054 295	1	BREMSGRIFF LINKS
-			Code 74; Bedienung Normalausführung (rechts)
-	1 059 820	1	EINHANDBREMSE CODE 74-650 BREMSHEBEL ABKLAPPBAR RECHTS
-	1 059 801	1	BREMSE RECHTS KPL. CODE 74-650
-	1 052 737	1	BREMSE LINKS KPL. CODE 74-650
-	1 052 739	2	FÜHRUNG RECHTS
6.1.5a	1 054 296	1	BREMSGRIFF RECHTS


U-Bg.: Code 681; Druckbremse mit abklappbaren Bremshebel

Pos.	Artikel-Nr.	St.	Bezeichnung
5	1 056 365	1	BREMSE RECHTS
5a	1 056 364	1	BREMSE LINKS
5.1	207 344 200	2	SENKSCHRAUBE M 5X12 DIN 965
5.2	1 056 363	1	BREMSE RECHTS KPL.
5.2a	1 056 362	1	BREMSE LINKS KPL.
5.3	1 051 006	2	BREMSBOLZEN L=42 MM BREMSAUFL. (GES.- LG.=54,5MM)
5.4	206 300 000	2	ZUGFEDER D/1 D/8 25,SLANG DRAHT 1C DIN 2076- 1.0600
5.5	205 597 200	2	HÜLSENMUTTER M5 SCHWARZ
5.6	1 054 296	1	BREMSSGRIFF RECHTS
5.6	1 054 295	1	BREMSSGRIFF LINKS
a	207 330 200	2	SCHEIBE DIN 125 B 6,4
b	207 320 100	2	SICHERUNGSMUTTER DIN 985/8 M6
-	1 002 850	2	KLEMMSTÜCK
-	207 351 200	2	ZYLINDERSCHRAUBE M 6 X 25 DIN 7984 - 8.8 A3T VC 3 BESCH.

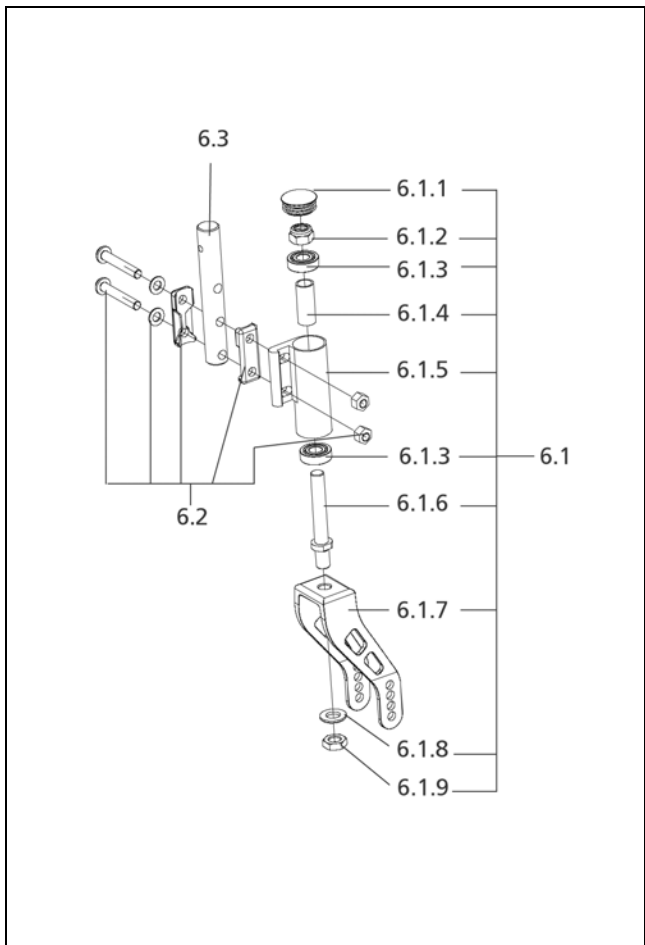
EUROCHAIR AVANTI / a
Baugruppe: Fahrwerk

U-Bg.: Code 173; Winkelverstellbare Lenkgabel kurz Gabelweite 45,7 mm

Pos.	Artikel-Nr.	St.	Bezeichnung
6.1.1	205 048 500	2	KUNSTSTOFF-GLEITER SFL 32 SCHW
6.1.2	207 322 200	2	SICHERUNGSMUTTER DIN 980/8 M 12 X 1,5
6.1.3	206 502 900	4	RILLENKUGELLAGER DIN 625 6001 2 ZR
6.1.4	1 039 911	2	DISTANZROHR
6.1.5	1 051 723	1	STUECKERKOPFAUFNAHME RECHTS
6.1.5a	1 051 722	1	STUECKERKOPFAUFNAHME LINKS
6.1.6	1 039 909	2	RADGABELBOLZEN
6.1.8	8 005 447	2	VERSTAERKUNGSLASCHE
6.1.9	207 011 300	2	SECHSKANTMUTTER M 12 X 1,5 DIN 439 5 VERZ.
6.2	5 006 082	1	ANSCHRAUBSATZ STEUERKOPF
6.3	1 046 718	2	VERSTAERKUNGSBOLZEN
Code 173; Winkelverstellbare Lenkgabel kurz Gabelweite 45,7 mm			
-	1 064 448	1	LENKGABELN MONT. CODE 173 KURZ GW 45,7 GH 90 1 PAAR
6.1	1 055 000	1	RADGABEL LINKS MONT.
6.1a	1 055 001	1	RADGABEL RECHTS MONT.
6.1.7	1 039 920	2	RADGABEL 5" KPL. GW 45,7


U-Bg.: Code 174; Winkelverstellbare Lenkgabel lang Gabelweite 45,7mm 3Stellungen

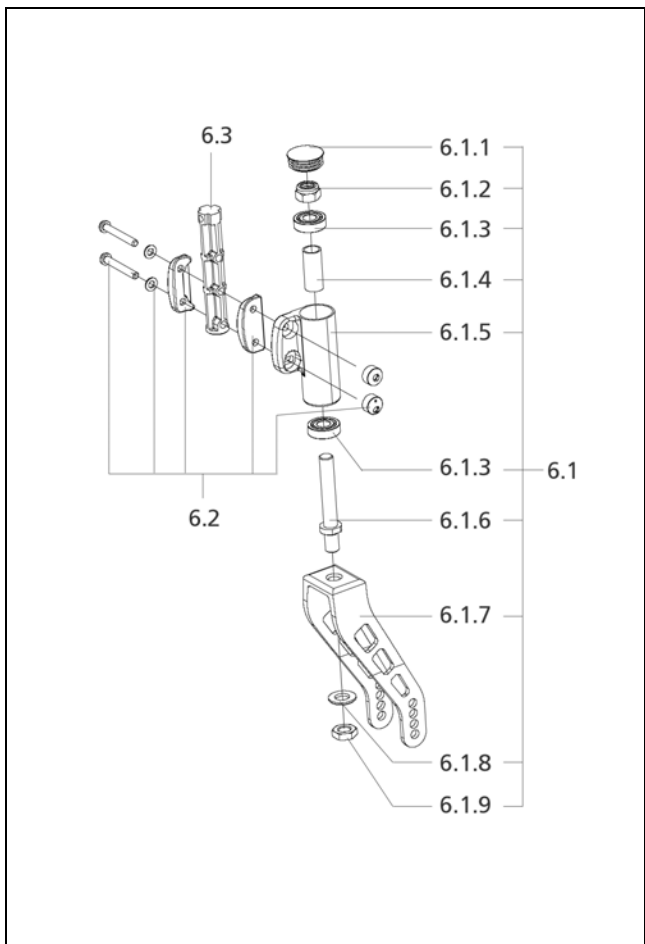
Pos.	Artikel-Nr.	St.	Bezeichnung
6.1.1	205 048 500	2	KUNSTSTOFF-GLEITER SFL 32 SCHW
6.1.2	207 322 200	2	SICHERUNGSMUTTER DIN 980/8 M 12 X 1,5
6.1.3	206 502 900	4	RILLENKUGELLAGER DIN 625 6001 2 ZR
6.1.4	1 032 458	2	DISTANZROHR
6.1.5	1 051 038	1	STUECKERKOPFAUFNAHME LINKS
6.1.5a	1 051 039	1	STUECKERKOPFAUFNAHME RECHTS
6.1.6	8 445 320	2	RADGABELBOLZEN
6.1.8	207 330 600	2	SCHEIBE B 13 DIN 125
6.1.9	207 011 300	2	SECHSKANTMUTTER M 12 X 1,5 DIN 439 5 VERZ.
6.2	5 006 082	1	ANSCHRAUBSATZ STEUERKOPF
6.3	1 046 718	2	VERSTAERKUNGSBOLZEN
6.3	1 057 901	2	VERSTAERKUNGSBOLZEN D=19,8MM L=130MM ALU VERSION ->(nur in Verbindung mit Rahmenlänge kurz Code 351)
6.3	1 057 901	2	VERSTAERKUNGSBOLZEN D=19,8MM L=130MM ALU VERSION ->(nicht in Verbindung mit Rahmenlänge kurz Code 351)
Code 174; Winkelverstellbare Lenkgabel lang Gabelweite 45,7mm 3Stellungen			
-	1 064 445	1	LENKGABELN MONT. CODE 174 1 PAAR GW 46
6.1	1 064 446	1	RADGABEL LINKS MONT.
6.1a	1 064 447	1	RADGABEL RECHTS MONT.
6.1.7	1 064 437	2	RADGABEL KURZ CODE 174 GW 46

EUROCHAIR AVANTI / a
Baugruppe: Fahrwerk



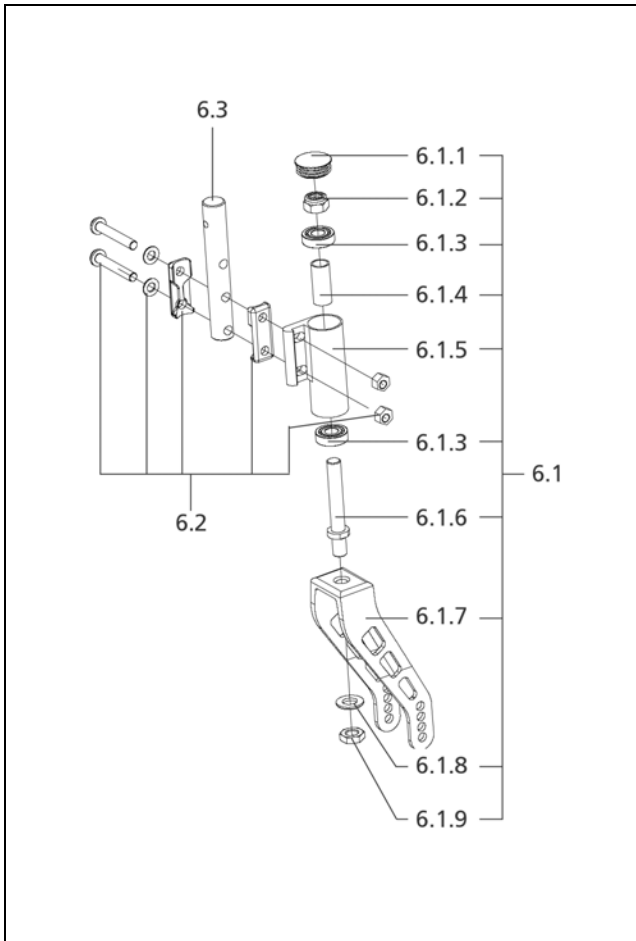
U-Bg.: Code 174-353; Winkelverstellbare Lenkgabel lang Gabelweite 45,7 3Stellungen, Rahmenlänge lang (E)

Pos.	Artikel-Nr.	St.	Bezeichnung
6.1.1	205 048 500	2	KUNSTSTOFF-GLEITER SFL 32 SCHW
6.1.2	207 322 200	2	SICHERUNGSMUTTER DIN 980/8 M 12 X 1,5
6.1.3	206 502 900	4	RILLENKUGELLAGER DIN 625 6001 2 ZR
6.1.4	1 032 458	2	DISTANZROHR
6.1.5	1 062 062	1	STEUERKOPFAUFNAHME LINKS (M8 ANBINDUNG)
6.1.5a	1 062 063	1	STEUERKOPFAUFNAHME RECHTS (M8 ANBINDUNG)
6.1.6	8 445 320	2	RADGABELBOLZEN
6.1.8	207 330 600	2	SCHEIBE B 13 DIN 125
6.1.9	207 011 300	2	SECHSKANTMUTTER M 12 X 1,5 DIN 439 5 VERZ.
6.2	5 006 394	1	ANSCHRAUBSATZ STEUERKOPF (M8 ANBINDUNG)
6.3	1 062 071	2	VERSTÄRKUNGSBOLZEN (ALUMINIUM) FÜR M8 ANBINDUNG
Code 174; Winkelverstellbare Lenkgabel lang Gabelweite 45,7mm 3Stellungen			
-	1 064 441	1	LENKGABELN MONT. CODE 174-353 1 PAAR GW 46 KURZ
6.1	1 064 442	1	RADGABEL LINKS MONT. CODE 174-353
6.1a	1 064 443	1	RADGABEL RECHTS MONT. CODE 174-353
6.1.7	1 064 437	2	RADGABEL KURZ CODE 174 GW 46

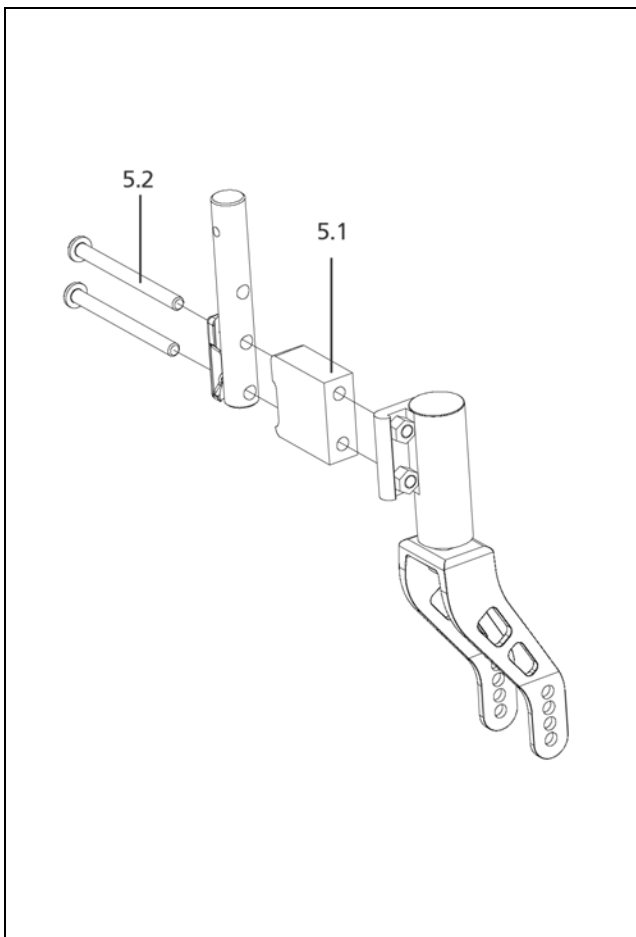


U-Bg.: Code 418; Lenkrad Gabel kurz

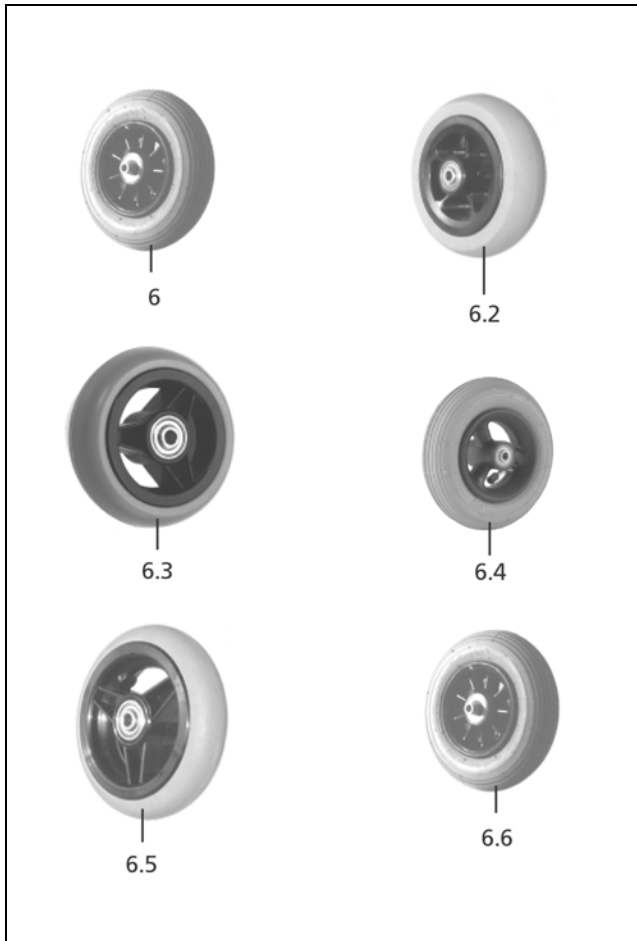
Pos.	Artikel-Nr.	St.	Bezeichnung
6.1.1	205 048 500	2	KUNSTSTOFF-GLEITER SFL 32 SCHW
6.1.2	207 322 200	2	SICHERUNGSMUTTER DIN 980/8 M 12 X 1,5
6.1.3	206 502 900	4	RILLENKUGELLAGER DIN 625 6001 2 ZR
6.1.4	1 032 458	2	DISTANZROHR
6.1.5	1 051 038	1	STEUERKOPFAUFNAHME LINKS
6.1.5a	1 051 039	1	STEUERKOPFAUFNAHME RECHTS
6.1.6	8 445 320	2	RADGABELBOLZEN
6.1.8	207 330 600	2	SCHEIBE B 13 DIN 125
6.1.9	207 011 300	2	SECHSKANTMUTTER M 12 X 1,5 DIN 439 5 VERZ.
6.2	5 006 082	1	ANSCHRAUBSATZ STEUERKOPF
6.3	1 057 901	2	VERSTÄRKUNGSBOLZEN D=19,8MM L=130MM ALU VERSION
Code 418; Lenkrad Gabel kurz			
-	1 064 444	1	LENKGABELN MONT. CODE 418 1 PAAR KURZ GW 46
6.1	1 051 751	1	RADGABEL RECHTS MONT. CODE 418
6.1a	1 051 749	1	RADGABEL LINKS MONT. CODE 418
6.1.7	1 051 750	2	RADGABEL LANG CODE 418 GW46

EUROCHAIR AVANTI / a
Baugruppe: Fahrwerk

U-Bg.: Code 418-353; Lenkrod Gabel kurz, Rahmenlänge lang (E)

Pos.	Artikel-Nr.	St.	Bezeichnung
6.1.1	205 048 500	2	KUNSTSTOFF-GLEITER SFL 32 SCHW
6.1.2	207 322 200	2	SICHERUNGSMUTTER DIN 980/8 M 12 X 1,5
6.1.3	206 502 900	4	RILLENKUGELLAGER DIN 625 6001 2 ZR
6.1.4	1 032 458	2	DISTANZROHR
6.1.5	1 062 062	1	STEUERKOPFAUFNAHME LINKS (M8 ANBINDUNG)
6.1.5a	1 062 063	1	STEUERKOPFAUFNAHME RECHTS (M8 ANBINDUNG)
6.1.6	8 445 320	2	RADGABELBOLZEN
6.1.8	207 330 600	2	SCHEIBE B 13 DIN 125
6.1.9	207 011 300	2	SECHSKANTMUTTER M 12 X 1,5 DIN 439 5 VERZ.
6.2	5 006 394	1	ANSCHRAUBSATZ STEUERKOPF (M8 ANBINDUNG)
6.3	1 062 071	2	VERSTÄRKUNGSBOLZEN (ALUMINIUM) FÜR M8 ANBINDUNG
Code 418; Lenkrod Gabel kurz			
-	1 064 438	1	LENKGABELN MONT. CODE 353-418 1 PAAR GW 46
6.1	1 064 440	1	RADGABEL RECHTS MONT. CODE 353-418
6.1a	1 064 439	1	RADGABEL LINKS MONT. CODE 353-418
6.1.7	1 051 750	2	RADGABEL LANG CODE 418 GW46


U-Bg.: Code 4906; Umbausätze - Steuerkopfaufnahmen

Pos.	Artikel-Nr.	St.	Bezeichnung
-	1 059 883	1	NACHRÜSTSATZ HEMIADAPTER CODE 4906 FÜR M 6 ANBINDUNG
5.1	1 039 915	2	DISTANZSTÜCK (M6 ANBINDUNG)
5.2	1 047 683	4	LINSENSCHRAUBE M6 X 95 10.9 A3T SONDERSCHRAUBE
-	1 064 914	1	NACHRÜSTSATZ HEMIADAPTER CODE 4906 FÜR M8 ANBINDUNG
5.1	1 064 915	2	DISTANZSTÜCK (M8 ANBINDUNG)
5.2	1 064 916	4	LINSENSCHRAUBE M8 X 97 SONDERSCHRAUBE


U-Bg.: Code 143-481/143-174-900/154/162/325/645;

Pos.	Artikel-Nr.	St.	Bezeichnung
-	209 005 300	2	LENKRADBOLZEN 8X51,5
-	209 005 400	2	LINSEN-FLANSCHKOPFSCHR.B. M6X12
-	1 032 152	4	DISTANZBUCHSE
Code 143-481; Lenkräder 6x1 1/4" Standard Luftbereifung			
-	1 051 756	1	FAHRWERK MONT. 6X1 1/4" CODE 143-481
6	206 246 506	2	RAD 150 X 30 NABE 36MM SCHWARZ LUFTBEREIF.GRAU(6X1 1/4"C.143)
Code 143-900; Lenkrad 6x1 1/4" - Pannensichere Bereifung			
-	1 042 514	1	FAHRWERK MONT. 6 X 1 1/4" CODE 143-900 PANNENSICHER
6.4	206 247 300	2	RAD 6X1 1/4" FLEXEL NABE 36MM
Code 154; Lenkrad ø142 Vollgummi Soft			
-	1 057 896	1	FAHRWERK MONT. CODE 154
6.2	206 249 906	2	RAD 140 X 37 CODE 154 NABENLÄNGE 45 MM 3024
Code 162; Lenkrad 150x27 PU-Schaum			
-	0	1	1055823
6.3	206 248 306	2	RAD 150 X 32 NABE 36 MM PU
Code 325; Lenkrad ø125 Vollgummi			
-	1 057 893	1	FAHRWERK MONT. CODE 325
6.5	8 013 912	2	5"RAD D=125MM/B=30MM NL=45MM,FELGE SCHWARZ

U-Bg.: Code 143-481/143-174-900/154/162/325/645;

Pos.	Artikel-Nr.	St.	Bezeichnung
Code 645; Lenkrad 7x1 3/4" Luftbereifung			
-	1 054 289	1	FAHRWERK MONT. CODE 645 7 X 1 3/4 " LUFTBEREIFUNG
6.6	1 054 290	2	RAD 7 X 1 3/4" (200X50) LUFTBEREIFUNG NABE 45 MM 3011
-	206 110 500	2	SCHLAUCH 200 X 50 (7 X 1 3/4) AV 90°/30°
-	206 101 702	2	DECKE GRAU 7"X 1 3/4"

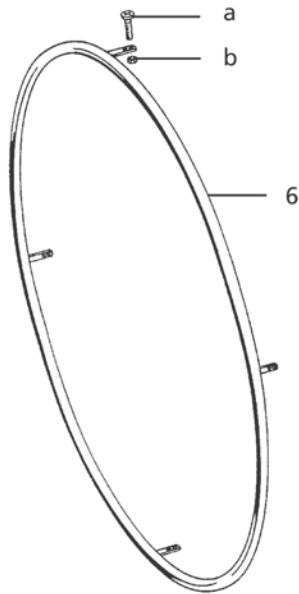
EUROCHAIR AVANTI / a
Baugruppe: Fahrwerk

U-Bg.: Antriebsräder - Bereifung

Pos.	Artikel-Nr.	St.	Bezeichnung
			Code 67; Radgröße 22"
			Code 67-486; Radgröße 22x1 3/8" - Standard-Luftbereifung (Normalprofil)
-	206 115 202	2	DECKE 22 X 1 3/8" GRAU ETRTO-NR: 37-489
-	206 108 800	2	SCHLAUCH 22 X 1 3/8 AV GERADE
-	206 122 200	2	FELGENBAND 20" 22"
			Code 67-895-902; Radgröße 22x1"-PU-Bereifung
-	206 119 502	2	BEREIFUNG 22 x 1" CODE 474-902
-	206 119 102	2	DECKE 22 X 1 3/8 GRAU PU

U-Bg.: Antriebsräder - Bereifung

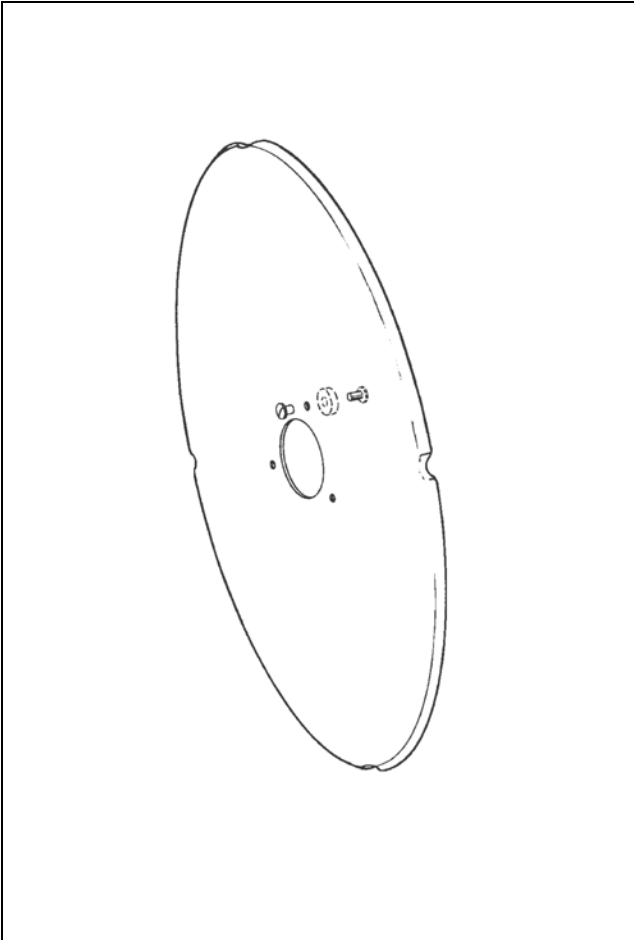
Pos.	Artikel-Nr.	St.	Bezeichnung
			Code 61; Radgröße 24"
			Code 61-486; Radgröße 24x1 3/8" - Standard-Luftbereifung (Normalprofil)
-	206 115 102	2	DECKE 24 X 1 3/8 GRAU RILLENPROFIL 37-540
-	206 109 400	2	SCHLAUCH 24"X 1 3/8" 37-540 AV GERADE
-	206 122 300	2	FELGENBAND 24"
			Code 61-486-895; Radgröße 24x1"-Luft-Bereifung
-	206 117 102	2	DECKE 24 X 1" GRAU HOCHDRUCK ETRO 25-540/541
			Code 696; Bereifung mit Zierstreifen (Normalprofil)
-	206 117 902	2	DECKE 24 X 1 GRAU SCHWARZWAND HOCHDRUCK
-	206 111 400	2	SCHLAUCH 24 X 1 AV GERADE
-	206 122 300	2	FELGENBAND 24"
			Code 61-895-902; Radgröße 24x1"-Pu-Bereifung
-	206 119 602	2	BEREIFUNG 24 x 1" CODE 476-902
			Code 61-896-902; Radgröße 24x13/8, PU-Bereifung
-	206 118 902	2	DECKE 24 x 1 3/8 GRAU PU

**U-Bg.: Greifreifen - Greifreifenüberzüge**

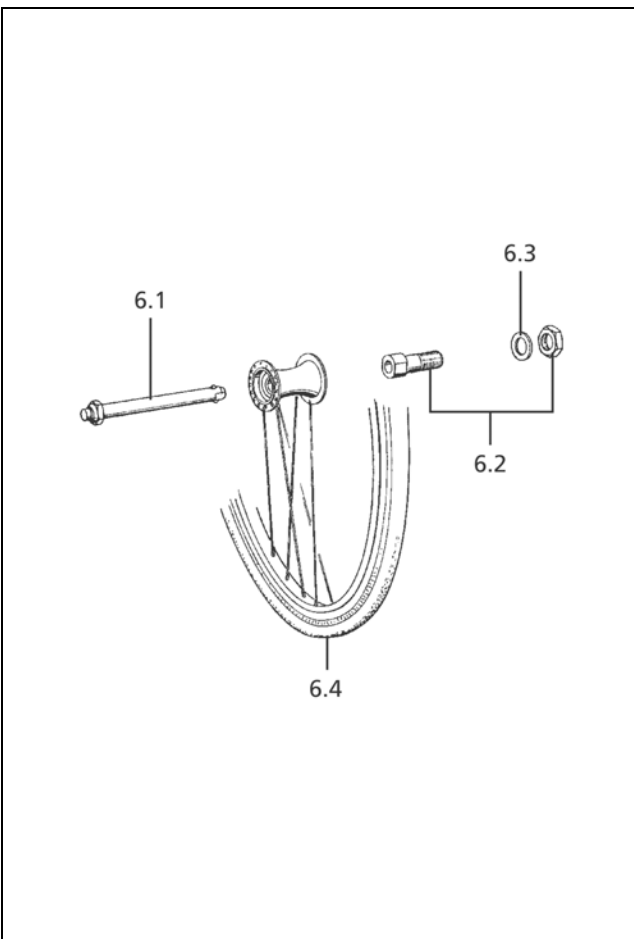
Pos.	Artikel-Nr.	St.	Bezeichnung
			Code 67; Radgröße 22"
-	207 536 400	8	KOMBI-SCHRAUBE DIN 933M5x10-Z1-8.8A3T
-	207 805 100	8	VIERKANTMUTTER M5 SW10
			Code 493; Greifreifen Edelstahl
6	205 546 800	2	GREIFREIFEN MONT. 22" V2A (1003132) 0849
			Code 494; Greifreifen Aluminium
6	8 442 970	2	GREIFREIFEN 22" ALU 0841
			Code 166; Greifreifenüberzüge Silikon schwarz glatt
-	205 144 406	2	GREIFREIFEN-ÜBERZUG 22"SILIKON SCHWARZ-GLATT CODE 67-166 0605

U-Bg.: Greifreifen - Greifreifenüberzüge

Pos.	Artikel-Nr.	St.	Bezeichnung
			Code 61; Radgröße 24"
-	207 536 400	8	KOMBI-SCHRAUBE DIN 933M5x10-Z1-8.8A3T
-	207 805 100	8	VIERKANTMUTTER M5 SW10
			Code 493; Greifreifen Edelstahl
6	205 546 600	1	GREIFREIFEN MONT. 24" V2A (1002864) 0848
			Code 494; Greifreifen Aluminium
6	8 442 962	2	GREIFREIFEN ALU 24" 0840
			Code 166; Greifreifenüberzüge Silikon schwarz glatt
-	205 144 506	2	GREIFREIFEN-ÜBERZUG 24"SILIKON SCHWARZ-GLATT CODE 61-166 0606
			Code 168; Tetraplegiker-Silikongreifreifen
-	205 641 000	2	TETRAPLEG.-GREIFREIFEN 24" FÜR CODE 168 4 HALTER 0870

EUROCHAIR AVANTI / a
Baugruppe: Fahrwerk

U-Bg.: Hand-und Speichenschutz (incl. Bef. Mat.)

Pos.	Artikel-Nr.	St.	Bezeichnung
			Radgröße 22"
-	1 024 104	1	HAND U. SPEICHENSCHUTZ 22" 1P. CODE 67-489 TRANSPARENT KPL.
			Radgröße 24"
-	1 024 100	1	HAND U. SPEICHENSCHUTZ 24"PAAR CODE 61-489 TRANSPARENT KPL.


U-Bg.: Code 651; abnehmbare Räder (Steckachse)

Pos.	Artikel-Nr.	St.	Bezeichnung
6.1	206 227 710	2	STECKACHSE MIT SICHERUNGSM.
6.2	206 227 720	2	ADAPTER M. SECHSKANTMUTTER
6.3	207 330 700	2	SCHIBE B 17 DIN 125 SCHW.GAL.VERZ. ST
6.4		0	siehe Seite Antriebsrad für Druck-/Trommelbremse


U-Bg.: Antriebsrad für Druckbremse

Pos.	Artikel-Nr.	St.	Bezeichnung
Code 67; Radgröße 22"			
6.3	1 050 267	2	ANTRIEBSRAD 22 X 1" CODE 474-641/651-902-494 ->(Radgröße 22x1" - PU-Bereifung - Aluminium-Greifreifen)
6.3	1 050 266	2	ANTRIEBSRAD 22 X 1" CODE 474-641/651-902-493 ->(Radgröße 22x1" - PU-Bereifung - Edelstahl-Greifreifen)
6.3	1 043 668	2	ANTRIEBSRAD 22X1" CODE 474-641-494-692 ->(Radgröße 22x1" - Standard-Luftbereifung - Aluminium-Greifreifen)
6.3	1 050 099	2	ANTRIEBSRAD 22X1" CODE 474-486-493 ->(Radgröße 22x1" - Standard-Luftbereifung [Normalprofil] - Edelstahl-Greifreifen)
6.3	1 040 385	2	ANTRIEBSRAD 22"X1 3/8" KPL. CODE 67-486-494 ->(Radgröße 22x1 3/8" - Standard-Luftbereifung [Normalprofil] - Aluminium Greifreifen)
6.3	1 040 386	2	ANTRIEBSRAD 22"X1 3/8" KPL. CODE 67-486-493 ->(Radgröße 22x1 3/8" - Standard -Luftbereifung [Normalprofil] - Edelstahl Greifreifen)
6.3	1 043 672	2	ANTRIEBSRAD KPL. 22X1 3/8" PU CODE 67-641-494-692-902 ->(Radgröße 22x1 3/8" - PU - Bereifung - Aluminium-Greifreifen)
6.3	1 050 101	2	ANTRIEBSRAD 22X1 3/8" CODE 67-641/651-493-902-692 ->(Radgröße 22x1 3/8" - PU-Bereifung - Edelstahl-Greifreifen)

U-Bg.: Antriebsrad für Druckbremse

Pos.	Artikel-Nr.	St.	Bezeichnung
Code 61; Radgröße 24"			
6.3	5 006 094	2	ANTRIEBSRAD KPL. 24X1" CODE 476-486-493-651-695 ->Radgröße 24x1" - Standard-Luftbereifung [Normalprofil] - Edelstahl-Greifreifen)
6.3	5 006 095	2	ANTRIEBSRAD KPL. 24X1" CODE 476-486-494-651-695 ->(Radgröße 24x1" - Standard-Luftbereifung - Aluminium-Greifreifen)
6.3	1 050 269	2	ANTRIEBSRAD 24 X 1" CODE 476-641/651-902-494 ->(Radgröße 24x1" - PU-Bereifung - Aluminium-Greifreifen)
6.3	1 050 268	2	ANTRIEBSRAD 24 X 1" CODE 476-641/651-902-493 ->(Radgröße 24x1" - PU-Bereifung - Edelstahl-Greifreifen)
6.3	1 040 384	2	ANTRIEBSRAD 24"X1 3/8" KPL. CODE 61-486-493 ->(Radgröße 24x1 3/8" - Standard-Luftbereifung - Edelstahl-Greifreifen)
6.3	5 005 736	2	ANTRIEBSRAD KPL. 24X1 3/8" CODE 61-486-494-692 ->(Radgröße 24x1 3/8" - Standard-Luftbereifung - Aluminium-Greifreifen)
6.3	1 041 764	2	ANTRIEBSRAD KPL. 24 X 1 3/8" CODE 61-641-493-902 ->(Radgröße 24x1 3/8" - PU-Bereifung - Edelstahl-Greifreifen)
6.3	1 041 765	2	ANTRIEBSRAD KPL. 24 X 1 3/8" CODE 61-486-494-902 ->(Radgröße 24x1 3/8" - PU - Bereifung - Aluminium Greifreifen)

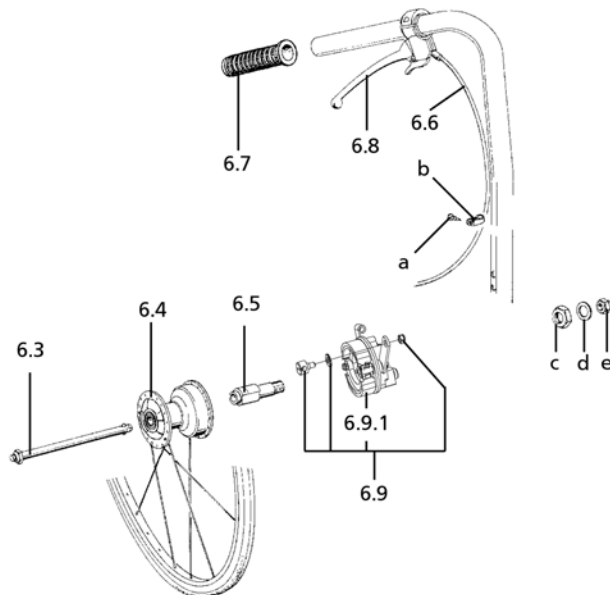
EUROCHAIR AVANTI / a
Baugruppe: Fahrwerk

U-Bg.: Antriebsrad für Trommelbremse

Pos.	Artikel-Nr.	St.	Bezeichnung
Code 61; Radgröße 24"			
6.1	1 050 242	2	ANTRIEBSRAD 24X1 3/8" TR.BR. CODE:61-683/05-217-494-486-692 ->(Radgröße 24x1 3/8" - Standard -Luftbereifung [Normalprofil] - Aluminium Greifreifen)
6.1	1 050 243	2	ANTRIEBSRAD 24X1 3/8" TR.BR.PU CODE:61-683/05-217-494-902-692 ->(Radgröße 24x1 3/8" - PU - Bereifung - Aluminium Greifreifen)
6.1	1 035 030	2	ANTRIEBSRAD 24 X 1 3/8" TR.BR. CODE:61-683-495 ->(Radgröße 24x1 3/8" - Standard -Luftbereifung [Normalprofil] - Stahl Greifreifen)
6.1	1 043 509	2	ANTRIEBSRAD 24X1 3/8" TR.BR.PU CODE:61-902-692-495 ->(Radgröße 24x1 3/8" - PU - Bereifung - Stahl-Greifreifen)

U-Bg.: Antriebsrad für Trommelbremse

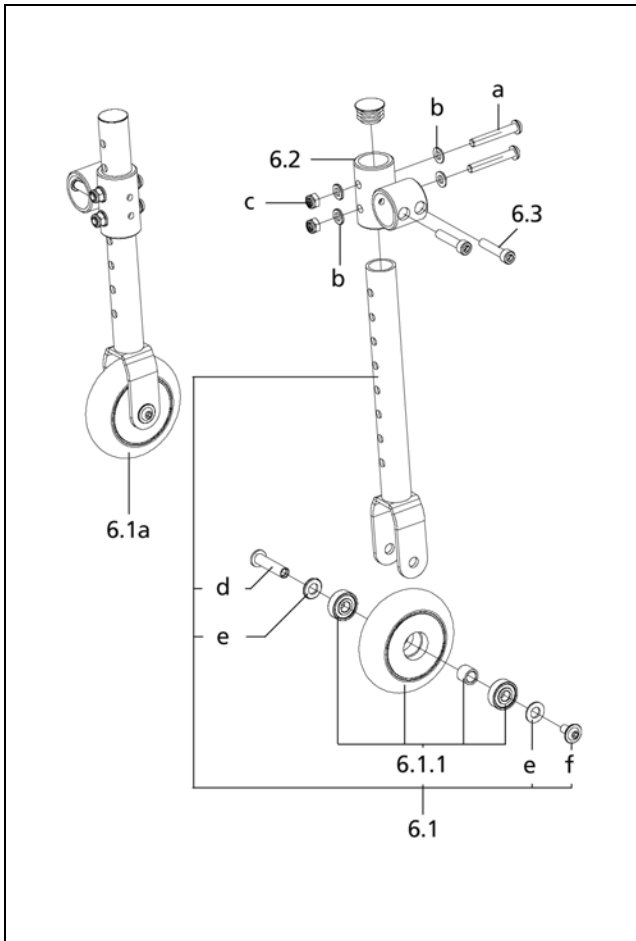
Pos.	Artikel-Nr.	St.	Bezeichnung
Code 67; Radgröße 22"			
6.1	1 040 359	2	ANTRIEBSRAD KPL. 22X1 3/8" CODE 67-486-494-683/687-692 ->(Radgröße 22x1 3/8" - Standard-Luftbereifung [Normalprofil] - Aluminium Greifreifen)
6.1	1 043 691	2	ANTRIEBSRAD 22X1 3/8" PU CODE:67-494-692-706-902 ->(Radgröße 22x1 3/8" - PU - Bereifung - Aluminium-Greifreifen)
6.1	1 035 096	2	ANTRIEBSRAD 22X1 3/8" TR.BR. ->(Radgröße 22x1 3/8" - Standard -Luftbereifung [Normalprofil] - Stahl Greifreifen)
6.1	1 043 690	2	ANTRIEBSRAD 22X1 3/8"TR.BR. PU CODE:67-495-692-902 ->(Radgröße 22x1 3/8" - PU - Bereifung - Stahl-Greifreifen)


U-Bg.: Code 706; Trommelbremse abnehmbare Räder mit 2 Hebel für Begleitperson

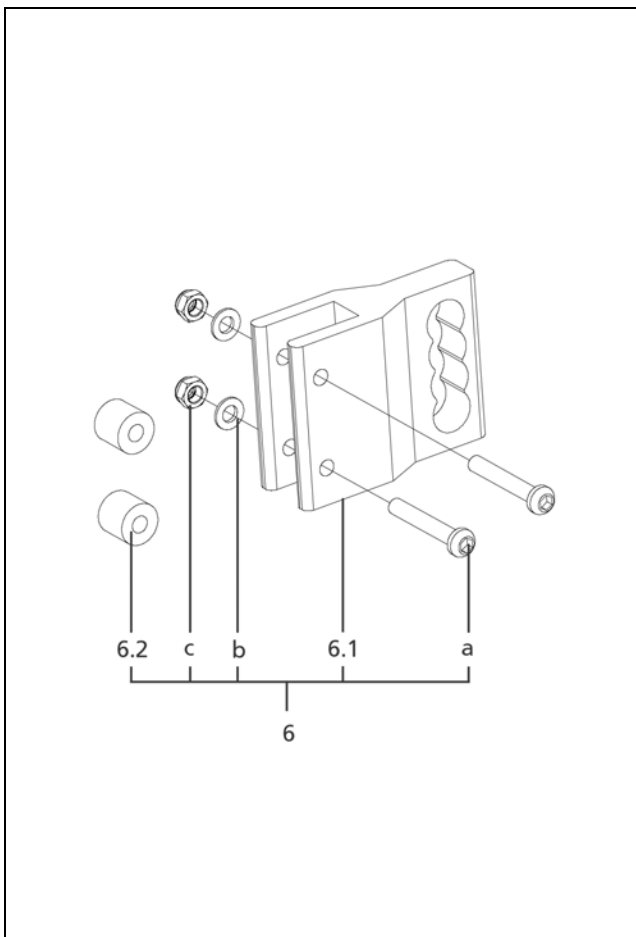
Pos.	Artikel-Nr.	St.	Bezeichnung
6.4	0	2	siehe Seite Antriebsrad für Druck-/Trommelbremse Code 680; Druckbremse für Fahrer zusätzlich
-	0	0	siehe Seite Druckbremse Code 706; Trommelbremse abnehmbare Räder mit 2 Hebel für Begleitperson
6.3	206 227 710	2	STECKACHSE MIT SICHERUNGSM.
6.9	5 006 406	1	BREMSSCHILD RECHTS MONT.
6.9a	5 006 407	1	BREMSSCHILD LINKS MONT.
6.9.1	205 901 800	2	BREMSSCHALE MIT SPANNFEDER (VERSION 1 - BELAG GRAU)
6.6	206 662 100	2	BOWDENZUG VOLLST.
6.6	206 662 300	2	BOWDENZUG VOLLST. ->(für Code 502)
6.7	1 061 553	2	HANDGRIFF FÜR ROHR D=22MM L=108 MM - EINSEITIG OFFEN ->(für Code 685/687/706/707)
6.5	206 227 500	2	ADAPTER MIT SECHSKANTMUTTER
6.8	8 401 828	2	BETÄTIGUNGHEBEL MIT SPERRE

U-Bg.: Code 706; Trommelbremse abnehmbare Räder mit 2 Hebel für Begleitperson

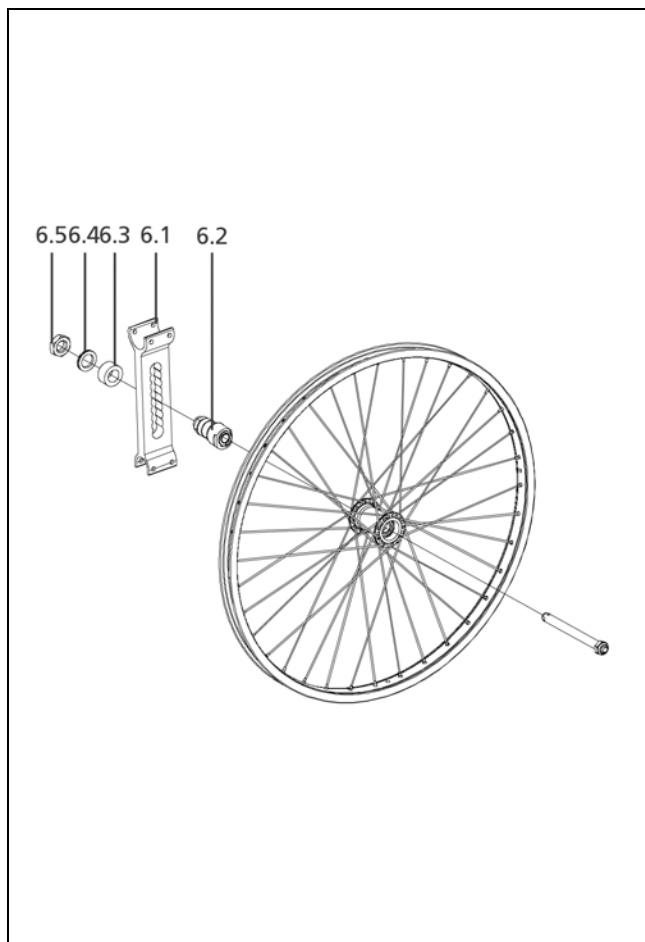
Pos.	Artikel-Nr.	St.	Bezeichnung
a	207 300 300	2	LINSENBLECHSCHRAUBE B 4,8X19 DIN 7981 SCHWARZ
b	205 017 300	2	BEFESTIGUNGSSCHELLE 203003101 H-NY 3V
d	207 330 600	2	SCHEIBE B 13 DIN 125
e	207 322 200	2	SICHERUNGSMUTTER DIN 980/8 M 12 X 1,5
-	1 064 264	2	GRIFFFVERLÄNGERUNG MONT. 1 PAAR CODE 410-706
-	207 330 100	2	SCHEIBE DIN 125 B 5,3
-	207 320 100	4	SICHERUNGSMUTTER DIN 985/8 M6
-	207 330 200	6	SCHEIBE DIN 125 B 6,4
-	205 528 900	2	SPRING-STOP-6-KM. M 6 NR.SSN 003
-	207 300 200	4	ZYLINDERSCHRAUBE M 5 X 12 DIN912 8.8
-	207 330 300	2	SCHEIBE B 8,4 DIN 125
-	5 006 408	1	UMBAUSATZ AUF CODE 651/685-706 (RÄDER SEPARAT ERFASSEN !!!)
-	5 006 409	1	UMBAUSATZ AUF CODE 651-502/706 (RÄDER SEPARAT ERFASSEN !!!)

EUROCHAIR AVANTI / a
Baugruppe: Fahrwerk

U-Bg.: Code 747; Rangierrollen in Verbindung mit abnehmbaren Rädern, ungebremst

Pos.	Artikel-Nr.	St.	Bezeichnung
–	1 058 151	1	RANGIERROLLEN CODE 747 UNGEBREMST - 1 PAAR
6.1	1 058 150	2	RANGIERROLLE KPL. (OHNE AUFNAHME)
6.1.1	5 005 218	2	RAD 80 X 24 NABE 24MM
6.2	1 058 146	2	RANGIERROLLENAUFNAHME
6.3	1 055 240	4	SONDERSCHRAUBE M6X33 8.8 A3T
a	207 380 300	4	LINSENSCHRAUBE M 6 X 40 DIN 7380 M. INNENSECHSK.
b	207 330 200	8	SCHEIBE DIN 125 B 6,4
c	207 320 100	4	SICHERUNGSMUTTER DIN 985/8 M6
d	1 057 081	2	LENKRADBOLZEN MIT LINSKOPF UND INNENSECHSK. L=33MM D=8MM
e	207 330 300	4	SCHEIBE B 8,4 DIN 125
f	209 005 400	2	LINSEN-FLANSCHKOPFSCHR. M6X12


U-Bg.: Code 880; Radstandverlängerung 4cm

Pos.	Artikel-Nr.	St.	Bezeichnung
6	1 064 884	2	RADSTANDSVERLÄNGERUNG CODE 880 1 PAAR
6.1	1 064 883	2	RADSTANDSVERLÄNGERUNG (1 STK. OHNE MONTAGEMATERIAL)
6.2	1 057 860	4	DISTANZBUCHSE
a	205 597 400	4	LINSENSCHRAUBE M 6X40 10.9 A3T M. INNENSECHSKANT
b	207 330 200	4	SCHEIBE DIN 125 B 6,4
c	207 320 100	4	SICHERUNGSMUTTER DIN 985/8 M6


U-Bg.: Code 907; Negativsturz - Einstell - Set

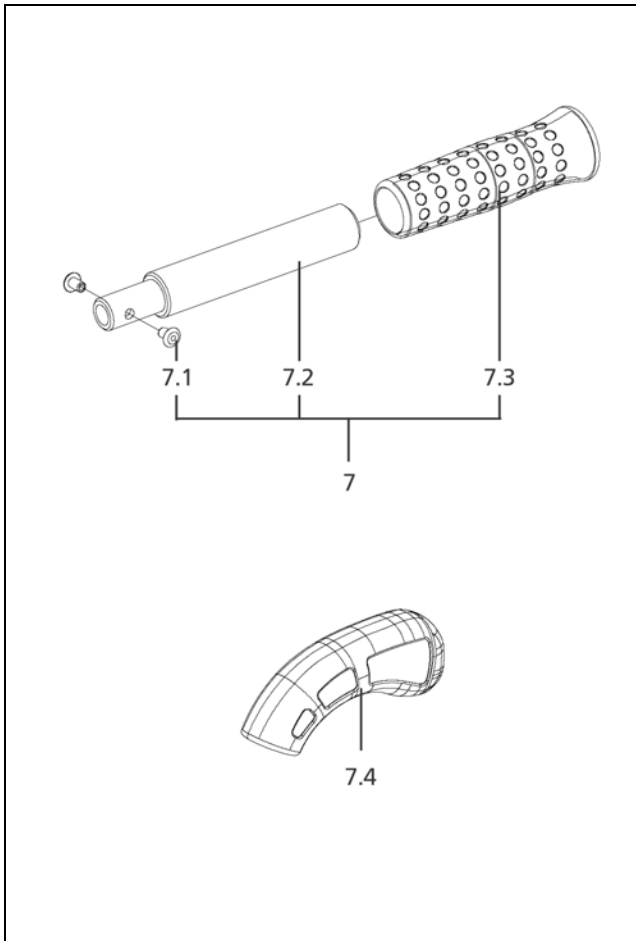
Pos.	Artikel-Nr.	St.	Bezeichnung
6.2	1 064 905	2	3-GRAD STURZADAPTER
6.3	1 064 906	2	DISTANZBUCHSE
6.4	205 694 500	2	SICHERUNGSSCHEIBE FÜR M18
6.5	207 328 400	2	SECHSKANTMUTTER M18X1 17H HÖHE=8 A3T TL

Code 907; Negativsturz - Einstell - Set

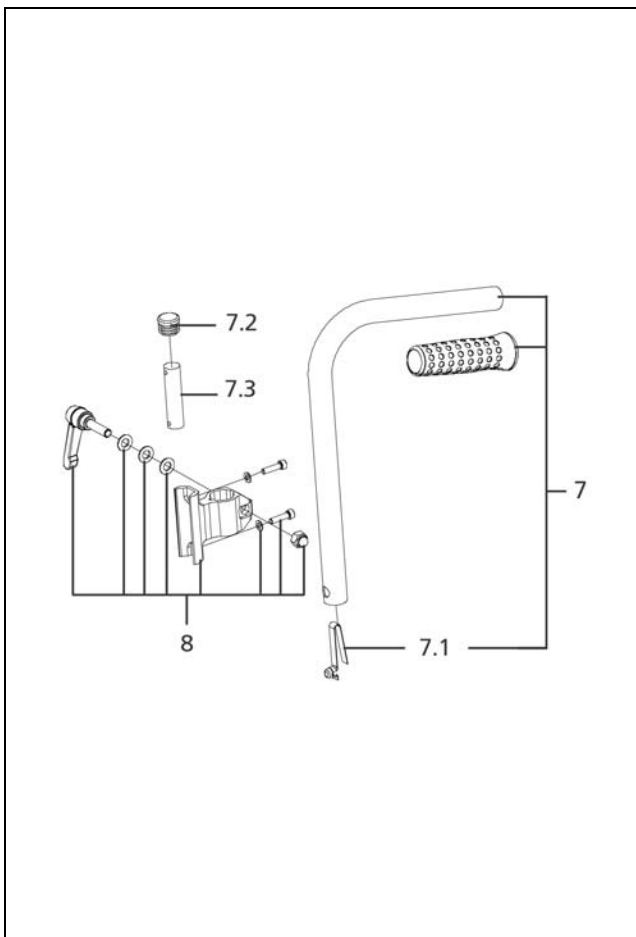
-	1 064 912	1	3-GRAD RADSTURZ SET CODE 907
6.1	1 064 903	2	VARIOPLATTE (FÜR CODE 907)

Code 351-907; Rahmenlänge kurz (C) - Negativsturz - Einstell - Set

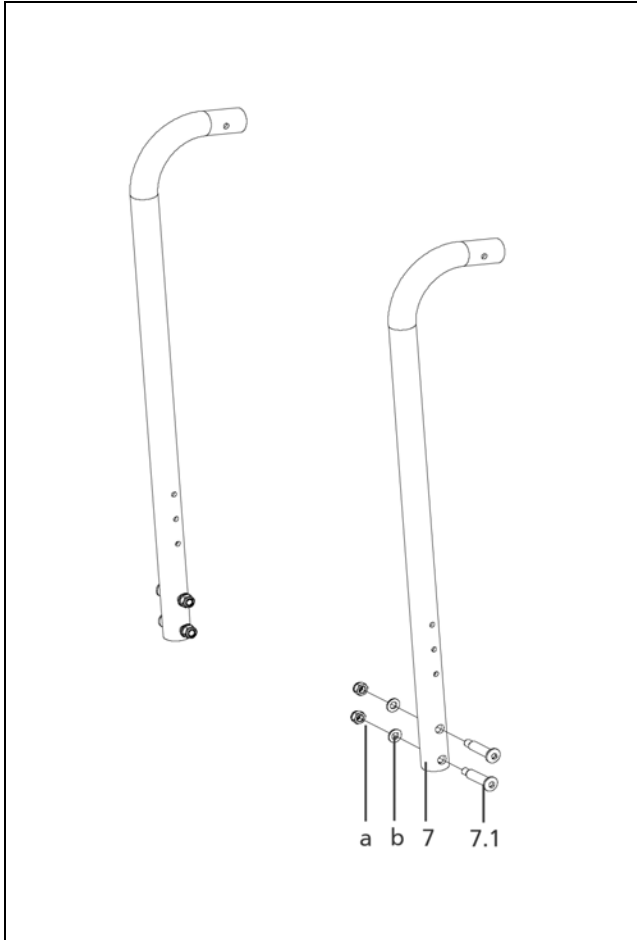
-	1 064 913	1	3-GRAD RADSTURZ SET CODE 351-907
6.1	1 064 904	2	VARIOPLATTE (FÜR CODE 351-907)

EUROCHAIR AVANTI / a
Baugruppe: Rücken

U-Bg.: Schiebegriffverlängerungen

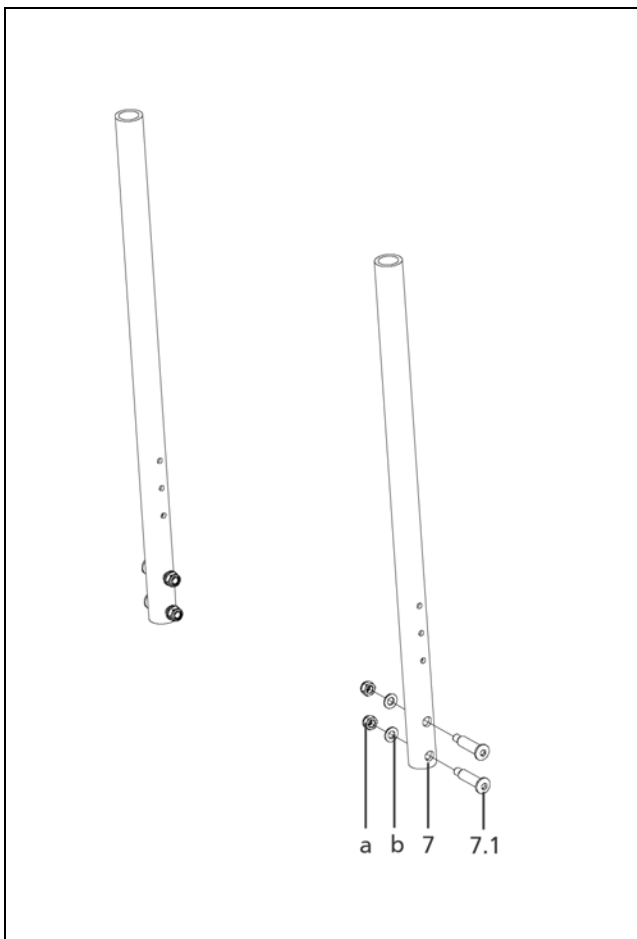
Pos.	Artikel-Nr.	St.	Bezeichnung
Griff kurz			
7.4	1 051 502	2	HANDGRIFF
7.1	205 572 100	4	POP-BLINDNIET D=4,8X11 SCHWARZ
7.3	1 061 553	2	HANDGRIFF FÜR ROHR D=22MM L=108 MM - EINSEITIG OFFEN
Schiebegriffverlängerung-Druckbremse			
7	1 064 256	1	GRIFFVERLÄNGERUNG MONT. 1 PAAR CODE 410
7.2	1 063 563	2	GRIFFVERLÄNGERUNGSROHR (FÜR CODE 410 OHNE GRIFF)
Schiebegriffverlängerung-Trommelbremse			
7	1 064 264	1	GRIFFVERLÄNGERUNG MONT. 1 PAAR CODE 410-706
7.2	1 064 263	2	GRIFFVERLÄNGERUNGSROHR (FÜR CODE 410-706 OHNE GRIFF)


U-Bg.: Code 502; Höhenverstellbare Schiebegriffe

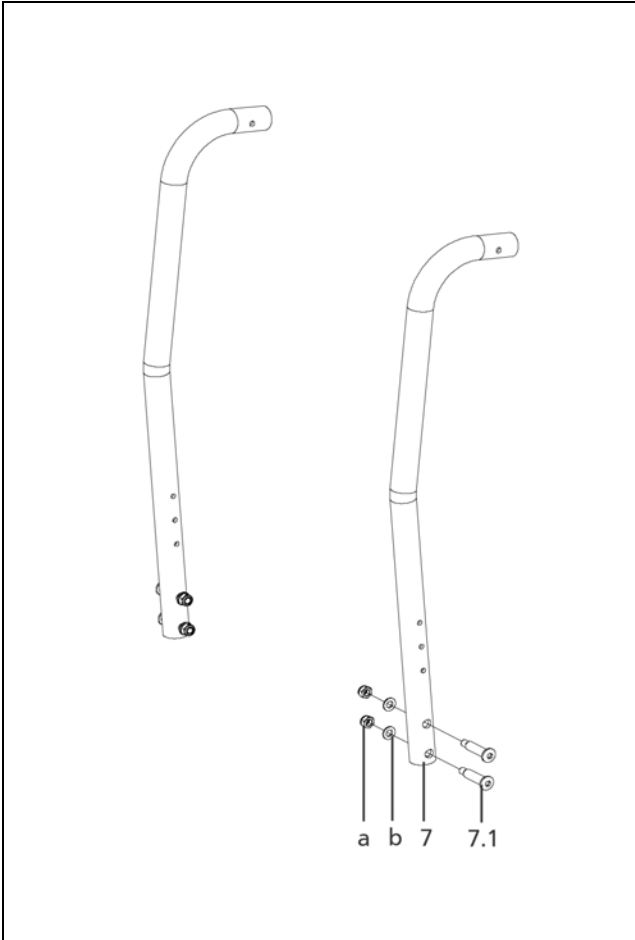
Pos.	Artikel-Nr.	St.	Bezeichnung
7	5 006 395	1	SCHIEBEROHR MONT. (1 STÜCK) FÜR CODE 502
-	1 061 553	2	HANDGRIFF FÜR ROHR D=22MM L=108 MM - EINSEITIG OFFEN
7	5 006 410	1	SCHIEBEROHR MONT. (1 STÜCK) FÜR CODE 502-706
			->(bei Code 706)
7.1	1 000 709	2	EINRASTFEDER
7.2	205 049 100	2	KUNSTSTOFF-GLEITER GL 20 SCHW.
7.3	1 042 515	2	KLOBEN
8	5 005 727	1	BEFESTIGUNG MONT. (1 STÜCK) FÜR CODE 502
-	1 032 982	2	SCHIEBEGRIFFBEFESTIGUNG
-	205 111 800	2	KIPP-KLEMMHEBEL SCHWARZ M8X30
-	207 123 000	4	ZYLINDERSCHRAUBE M 5 X 20 DIN 912 8.8 VERZ.VC3 BSCHICHTE
-	207 330 100	4	SCHEIBE DIN 125 B 5,3
-	207 324 100	2	HUTMUTTER DIN 986/5 M 8
-	207 330 300	6	SCHEIBE B 8,4 DIN 125
-	205 049 100	2	KUNSTSTOFF-GLEITER GL 20 SCHW.
			->Code 814-502; Querliegende Schiebegriffe – Höhenverstellbare Schiebegriffe nur als Sonderanfertigung möglich.

EUROCHAIR AVANTI / a
Baugruppe: Rücken

U-Bg.: Code 621; Rücken ohne Lumbalknick

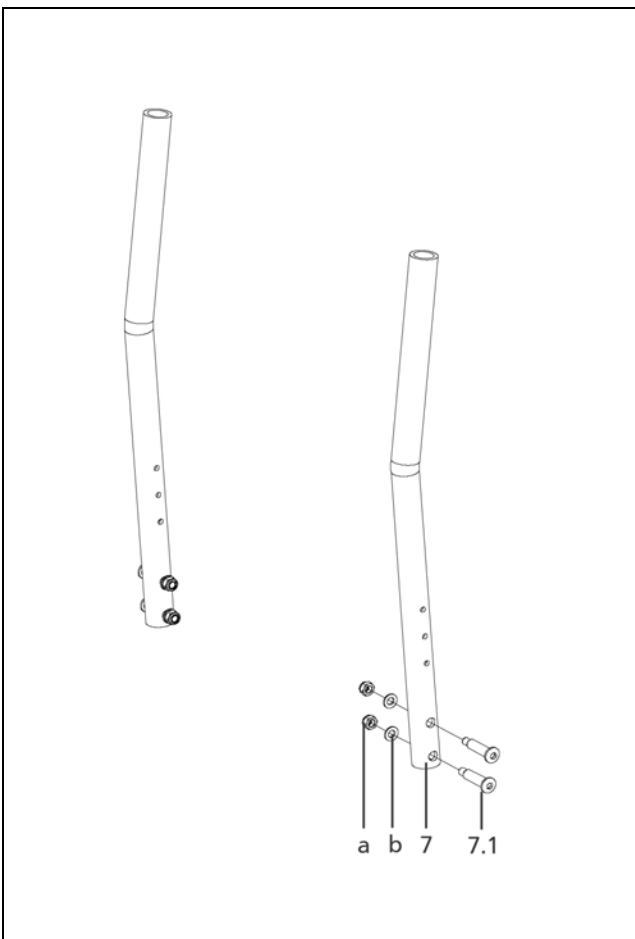
Pos.	Artikel-Nr.	St.	Bezeichnung
7.1	1 056 792	4	ANSATZSCHRAUBE M 6 MIT IN.6KT. 10.9 A3T (SONDERSCHRAUBE)
a	207 320 100	4	SICHERUNGSMUTTER DIN 985/8 M6
b	207 330 200	4	SCHEIBE DIN 125 B 6,4
Code 434; Rückenhöhe 34cm			
-	1 063 576	1	RÜCKENROHRE MONT. 1 PAAR CODE 434-621
7	1 063 568	2	RÜCKENROHR CODE 434-621
Code 438; Rückengurthöhe 38cm			
-	1 063 577	1	RÜCKENROHRE MONT. 1 PAAR CODE 438-621
7	1 063 571	2	RÜCKENROHR CODE 438-621
Code 442; Rückengurthöhe 42cm			
-	1 063 578	1	RÜCKENROHRE MONT. 1 PAAR CODE 442-621
7	1 063 572	2	RÜCKENROHR CODE 442-621


U-Bg.: Code 502-621; Höhenverstellbare Schiebegriffe ohne Lumbalknick

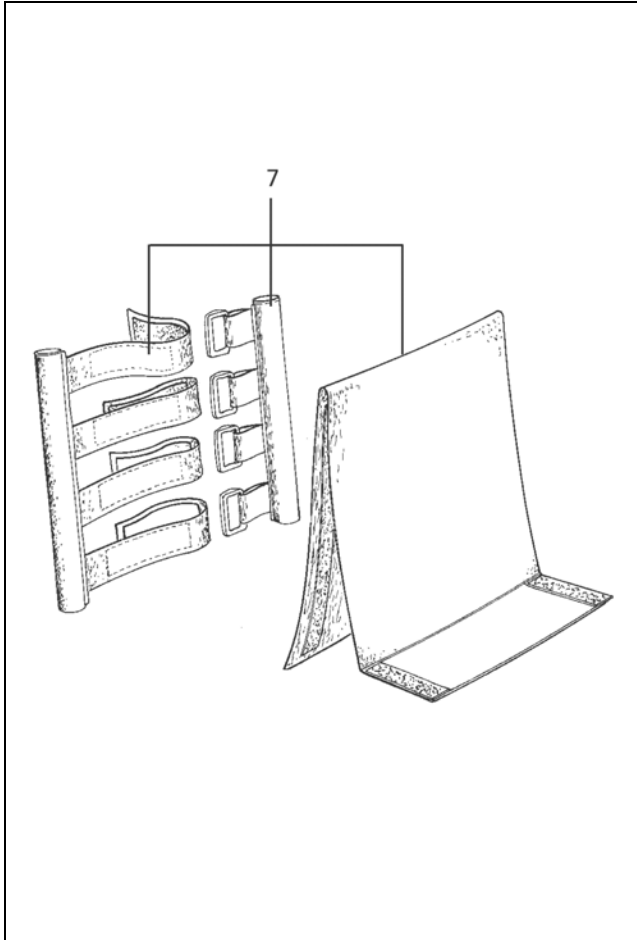
Pos.	Artikel-Nr.	St.	Bezeichnung
7.1	1 056 792	4	ANSATZSCHRAUBE M 6 MIT IN.6KT. 10.9 A3T (SONDERSCHRAUBE)
a	207 320 100	4	SICHERUNGSMUTTER DIN 985/8 M6
b	207 330 200	4	SCHEIBE DIN 125 B 6,4
Code 434; Rückenhöhe 34cm			
-	1 063 588	1	RÜCKENROHRE MONT. 1 PAAR CODE 434-502-621
7	1 063 582	2	RÜCKENROHR CODE 434-502-621
Code 438; Rückengurthöhe 38cm			
-	1 063 589	1	RÜCKENROHRE MONT. 1 PAAR CODE 438-502-621
7	1 063 583	2	RÜCKENROHR CODE 438-502-621
Code 442; Rückengurthöhe 42cm			
-	1 063 590	1	RÜCKENROHRE MONT. 1 PAAR CODE 442-502-621
7	1 063 584	2	RÜCKENROHR CODE 442-502-621

EUROCHAIR AVANTI / a
Baugruppe: Rücken

U-Bg.: Code 622; Rücken mit Lumbalknick

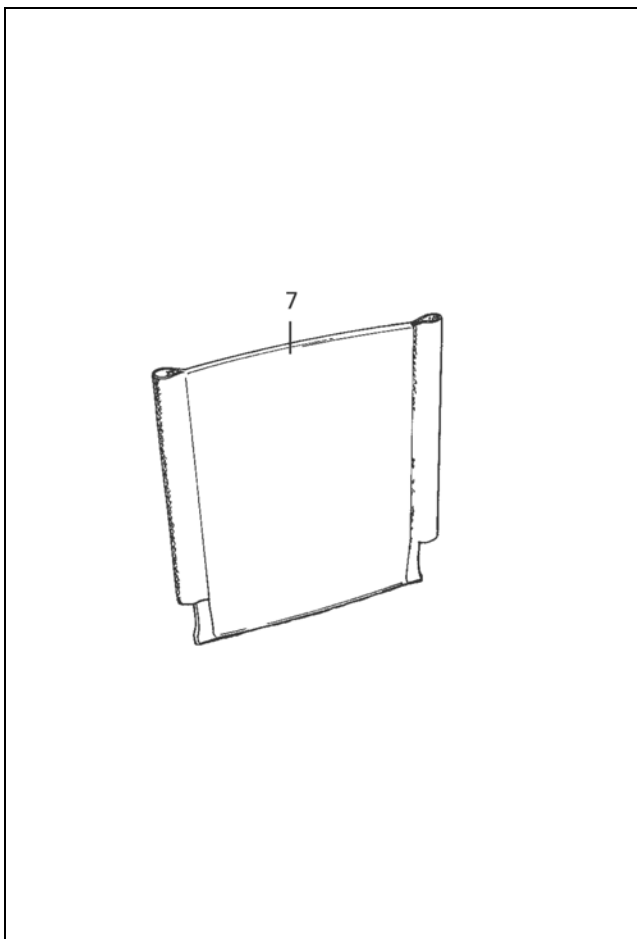
Pos.	Artikel-Nr.	St.	Bezeichnung
7.1	1 056 792	4	ANSATZSCHRAUBE M 6 MIT IN.6KT. 10.9 A3T (SONDERSCHRAUBE)
a	207 320 100	4	SICHERUNGSMUTTER DIN 985/8 M6
b	207 330 200	4	SCHEIBE DIN 125 B 6,4
Code 434; Rückenhöhe 34cm			
-	1 063 579	1	RÜCKENROHRE MONT. 1 PAAR CODE 434-622
7	1 063 575	2	RÜCKENROHR CODE 434-622
Code 438; Rückengurthöhe 38cm			
-	1 063 580	1	RÜCKENROHRE MONT. 1 PAAR CODE 438-622
7	1 063 574	2	RÜCKENROHR CODE 438-622
Code 442; Rückengurthöhe 42cm			
-	1 063 581	1	RÜCKENROHRE MONT. 1 PAAR CODE 442-622
7	1 063 573	2	RÜCKENROHR CODE 442-622


U-Bg.: Code 502-622; Höhenverstellbare Schiebegriffe mit Lumbalknick

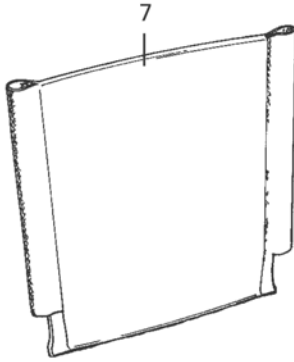
Pos.	Artikel-Nr.	St.	Bezeichnung
7.1	1 056 792	4	ANSATZSCHRAUBE M 6 MIT IN.6KT. 10.9 A3T (SONDERSCHRAUBE)
a	207 320 100	4	SICHERUNGSMUTTER DIN 985/8 M6
b	207 330 200	4	SCHEIBE DIN 125 B 6,4
Code 434; Rückenhöhe 34cm			
-	1 063 591	1	RÜCKENROHRE MONT. 1 PAAR CODE 434-502-622
7	1 063 585	2	RÜCKENROHR CODE 434-502-622
Code 438; Rückengurthöhe 38cm			
-	1 063 592	1	RÜCKENROHRE MONT. 1 PAAR CODE 438-502-622
7	1 063 586	2	RÜCKENROHR CODE 438-502-622
Code 442; Rückengurthöhe 42cm			
-	1 063 593	1	RÜCKENROHRE MONT. 1 PAAR CODE 442-502-622
7	1 063 587	2	RÜCKENROHR CODE 442-502-622

EUROCHAIR AVANTI / a
Baugruppe: Rücken

U-Bg.: Code 575; Anpassrücken

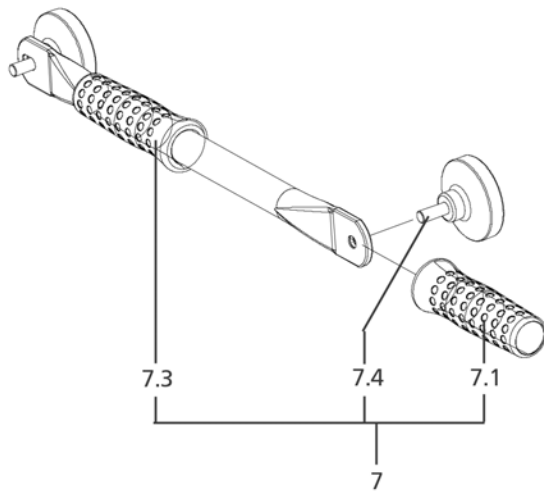
Pos.	Artikel-Nr.	St.	Bezeichnung
-	207 317 500	2	BLECHSCHRAUBE DIN 7981 4,8X22 SCHWARZ
Code 434; Rückenhöhe 34cm			
7	1 064 246	1	RÜCKENGURT VERSTELLBAR CODE 32/34/36-434-575 ->(für Sitzbreite 32 - 36cm)
Code 438; Rückengurthöhe 38cm			
7	1 064 242	1	RÜCKENGURT VERSTELLBAR CODE 32/34/36-438-575 ->(für Sitzbreite 32 - 36cm)
7	1 064 243	1	RÜCKENGURT VERSTELLBAR CODE 38/40/43-438-575 ->(für Sitzbreite 38 - 43cm)
7	1 064 244	1	RÜCKENGURT VERSTELLBAR CODE 46/48/350-438-575 ->(gilt für die Sitzbreite 46 - 50cm)
Code 442; Rückengurthöhe 42cm			
7	1 063 799	1	RÜCKENGURT VERSTELLBAR CODE 38/40/43-442-575 ->(für Sitzbreite 38 - 43cm)
7	1 064 240	1	RÜCKENGURT VERSTELLBAR CODE 46/48/350-442-575 ->(gilt für die Sitzbreite 46 - 50cm)
7	1 064 241	1	RÜCKENGURT VERSTELLBAR CODE 53/358-442-575 ->(gilt für Sitzbreite 53 - 58cm)


U-Bg.: Rückengurte standard

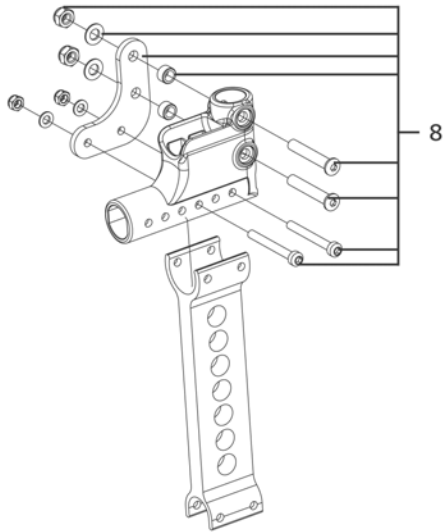
Pos.	Artikel-Nr.	St.	Bezeichnung
-	207 317 500	2	BLECHSCHRAUBE DIN 7981 4,8X22 SCHWARZ
Code 434; Rückenhöhe 34cm			
7	1 063 765	1	RÜCKENGURT CODE 32-434-621/622
7	1 063 766	1	RÜCKENGURT CODE 34-434-621/622
7	1 063 767	1	RÜCKENGURT CODE 36-434-621/622
Code 438; Rückengurthöhe 38cm			
7	1 063 594	1	RÜCKENGURT CODE 32-438-621/622
7	1 063 595	1	RÜCKENGURT CODE 34-438-621/622
7	1 063 596	1	RÜCKENGURT CODE 36-438-621/622
7	1 063 597	1	RÜCKENGURT CODE 38-438-621/622
7	1 063 598	1	RÜCKENGURT CODE 40-438-621/622
7	1 063 599	1	RÜCKENGURT CODE 43-438-621/622
7	1 063 760	1	RÜCKENGURT CODE 46-438-621/622
7	1 063 761	1	RÜCKENGURT CODE 48-438-621/622
7	1 063 762	1	RÜCKENGURT CODE 350-438-621/622
7	1 063 763	1	RÜCKENGURT CODE 53-438-621/622
7	1 063 764	1	RÜCKENGURT CODE 358-438-621/622

EUROCHAIR AVANTI / a
Baugruppe: Rücken

U-Bg.: Rückengurte standard

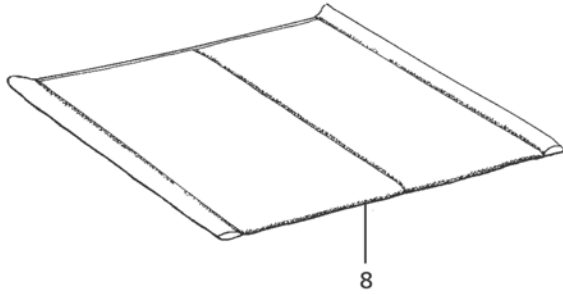
Pos.	Artikel-Nr.	St.	Bezeichnung
Code 442; Rückengurthöhe 42cm			
7	1 057 096	1	RÜCKENGURT CODE 38-442-621/622
7	1 057 097	1	RÜCKENGURT CODE 40-442-621/622
7	1 057 098	1	RÜCKENGURT CODE 43-442-621/622
7	1 057 099	1	RÜCKENGURT CODE 46-442-621/622
7	1 057 100	1	RÜCKENGURT CODE 48-442-621/622
7	1 057 101	1	RÜCKENGURT CODE350-442-621/622
7	1 057 939	1	RÜCKENGURT CODE 53-442-621/622
7	1 061 455	1	RÜCKENGURT CODE 358-442-621/622


U-Bg.: Code 814; Querliegende Schiebestange

Pos.	Artikel-Nr.	St.	Bezeichnung
7.1	1 061 552	2	HANDGRIFF FÜR ROHR D=22MM L=108 MM - BEIDSEITIG OFFEN
7.4	205 021 500	2	HANDR.M.SCHR. D/55 M8X20 DIN 934 8.8 VZ
7	1 066 459	1	QUERLIEGENDE SCHIEBESTANGE CODE 32-814
7.3	1 066 456	1	SCHIEBEROHR VOLLST.
7	1 066 458	1	QUERLIEGENDE SCHIEBESTANGE CODE 34-814
7.3	1 066 455	1	SCHIEBEROHR VOLLST.
7	1 066 457	1	QUERLIEGENDE SCHIEBESTANGE CODE 36-814
7.3	1 066 454	1	SCHIEBEROHR VOLLST.
7	1 066 463	1	QUERLIEGENDE SCHIEBESTANGE CODE 38-814
7.3	1 063 490	1	SCHIEBEROHR VOLLST.
7	1 066 464	1	QUERLIEGENDE SCHIEBESTANGE CODE 40-814
7.3	1 063 491	1	SCHIEBEROHR VOLLST.
7	1 066 465	1	QUERLIEGENDE SCHIEBESTANGE CODE 43-814
7.3	1 063 492	1	SCHIEBEROHR VOLLST.
7	1 066 466	1	QUERLIEGENDE SCHIEBESTANGE CODE 46-814
7.3	1 063 493	1	SCHIEBEROHR VOLLST.
7	1 066 467	1	QUERLIEGENDE SCHIEBESTANGE CODE 48-814
7.3	1 063 494	1	SCHIEBEROHR VOLLST.
7	1 066 468	1	QUERLIEGENDE SCHIEBESTANGE CODE 350-814
7.3	1 063 495	1	SCHIEBEROHR VOLLST.
7	1 066 469	1	QUERLIEGENDE SCHIEBESTANGE CODE 53-814
7.3	1 063 496	1	SCHIEBEROHR VOLLST.
7	1 066 470	1	QUERLIEGENDE SCHIEBESTANGE CODE 358-814
7.3	1 063 497	1	SCHIEBEROHR VOLLST.

**U-Bg.: Code 903; verstärkte Rückenrohraufnahme**

Pos.	Artikel-Nr.	St.	Bezeichnung
8	1 057 537	1	RÜCKENROHRAUFNAHMEVERSTÄRKUNG 1 SATZ

EUROCHAIR AVANTI / a
Baugruppe: Sitz

U-Bg.: Code 351; Sitzgurte für Rahmenlänge kurz (C)

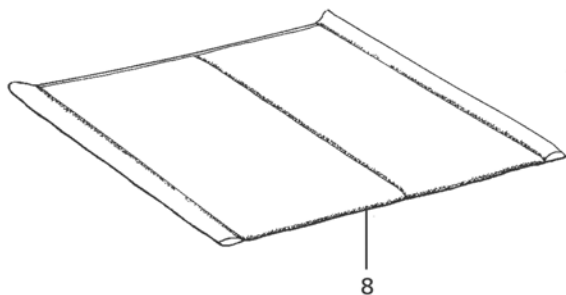
Pos.	Artikel-Nr.	St.	Bezeichnung
			Code 393; Sitzgurttiefe 33cm
			Code 32; Sitzbreite 32cm
-	1 064 272	1	SITZ CODE 32-393
8	1 064 266	1	SITZGURT VOLLST. CODE 32-393
			Code 34; Sitzbreite 34cm
-	1 064 273	1	SITZ CODE 34-393
8	1 064 267	1	SITZGURT VOLLST. CODE 34-393
			Code 36; Sitzbreite 36cm
-	1 064 274	1	SITZ CODE 36-393
8	1 064 268	1	SITZGURT VOLLST. CODE 36-393

U-Bg.: Code 351; Sitzgurte für Rahmenlänge kurz (C)

Pos.	Artikel-Nr.	St.	Bezeichnung
			Code 610; Sitzgurttiefe 35cm
			Code 32; Sitzbreite 32cm
-	1 064 275	1	SITZ CODE 32-610
8	1 064 269	1	SITZGURT VOLLST. CODE 32-610
			Code 34; Sitzbreite 34cm
-	1 064 276	1	SITZ CODE 34-610
8	1 064 270	1	SITZGURT VOLLST. CODE 34-610
			Code 36; Sitzbreite 36cm
-	1 064 277	1	SITZ CODE 36-610
8	1 064 271	1	SITZGURT VOLLST. CODE 36-610

U-Bg.: Code 351; Sitzgurte für Rahmenlänge kurz (C)

Pos.	Artikel-Nr.	St.	Bezeichnung
			Code 368; Sitzgurttiefe 38cm
			Code 32; Sitzbreite 32cm
-	1 064 278	1	SITZ CODE 32-368
8	1 046 990	1	SITZGURT VOLLST. CODE 32-368
			Code 34; Sitzbreite 34cm
-	1 064 279	1	SITZ CODE 34-368
8	1 046 995	1	SITZGURT VOLLST. CODE 34-368
			Code 36; Sitzbreite 36cm
-	1 064 400	1	SITZ CODE 36-368
8	1 047 000	1	SITZGURT VOLLST. CODE 36-368



U-Bg.: Code 352; Sitzgurte für Rahmenlänge mittel (D)

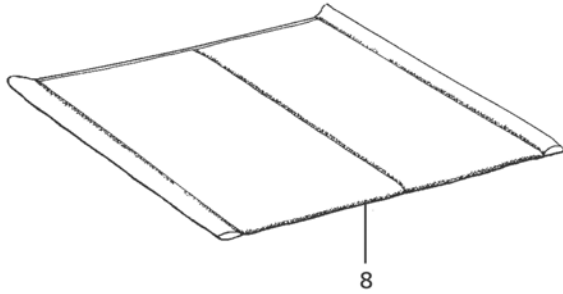
Pos.	Artikel-Nr.	St.	Bezeichnung
			Code 615; Sitzgurttiefe 40cm
			Code 38; Sitzbreite 38cm
-	1 064 403	1	SITZ CODE 38-615
8	5 005 508	1	SITZGURT KPL. CODE 38-615
			Code 40; Sitzbreite 40cm
-	1 064 404	1	SITZ CODE 40-615
8	5 005 509	1	SITZGURT KPL. CODE 40-615
			Code 43; Sitzbreite 43cm
-	1 064 405	1	SITZ CODE 43-615
8	5 005 510	1	SITZGURT KPL. CODE 43-615
			Code 46; Sitzbreite 46cm
-	1 064 406	1	SITZ CODE 46-615
8	5 005 511	1	SITZGURT KPL. CODE 46-615
			Code 48; Sitzbreite 48cm
-	1 064 407	1	SITZ CODE 48-615
8	5 005 549	1	SITZGURT KPL. CODE 48-615
			Code 350; Sitzbreite 50cm
-	1 064 408	1	SITZ CODE 350-615
8	5 005 550	1	SITZGURT KPL. CODE 350-615

U-Bg.: Code 352; Sitzgurte für Rahmenlänge mittel (D)

Pos.	Artikel-Nr.	St.	Bezeichnung
			Code 788; Sitzgurttiefe 43cm
			Code 38; Sitzbreite 38cm
-	1 064 409	1	SITZ CODE 38-788
8	5 005 512	1	SITZGURT KPL. CODE 38-788
			Code 40; Sitzbreite 40cm
-	1 064 410	1	SITZ CODE 40-788
8	5 005 513	1	SITZGURT KPL. CODE 40-788
			Code 43; Sitzbreite 43cm
-	1 064 411	1	SITZ CODE 43-788
8	5 005 514	1	SITZGURT KPL. CODE 43-788
			Code 46; Sitzbreite 46cm
-	1 064 412	1	SITZ CODE 46-788
-	5 005 515	1	SITZGURT KPL. CODE 46-788
			Code 48; Sitzbreite 48cm
-	1 064 413	1	SITZ CODE 48-788
8	5 005 551	1	SITZGURT KPL. CODE 48-788
			Code 350; Sitzbreite 50cm
-	1 064 414	1	SITZ CODE 350-788
8	5 005 552	1	SITZGURT KPL. CODE 350-788

U-Bg.: Code 352; Sitzgurte für Rahmenlänge mittel (D)

Pos.	Artikel-Nr.	St.	Bezeichnung
			Code 619; Sitzgurttiefe 46cm
			Code 38; Sitzbreite 38cm
-	1 064 415	1	SITZ CODE 38-619
8	5 005 516	1	SITZGURT KPL. CODE 38-619
			Code 40; Sitzbreite 40cm
-	1 064 416	1	SITZ CODE 40-619
8	5 005 517	1	SITZGURT KPL. CODE 40-619
			Code 43; Sitzbreite 43cm
-	1 064 417	1	SITZ CODE 43-619
8	5 005 518	1	SITZGURT KPL. CODE 43-619
			Code 46; Sitzbreite 46cm
-	1 064 418	1	SITZ CODE 46-619
8	5 005 519	1	SITZGURT KPL. CODE 46-619
			Code 48; Sitzbreite 48cm
-	1 064 419	1	SITZ CODE 48-619
8	5 005 553	1	SITZGURT KPL. CODE 48-619
			Code 350; Sitzbreite 50cm
-	1 064 420	1	SITZ CODE 350-619
8	5 005 554	1	SITZGURT KPL. CODE 350-619

EUROCHAIR AVANTI / a
Baugruppe: Sitz

U-Bg.: Code 353; Sitzgurte für Rahmenlänge lang (E)

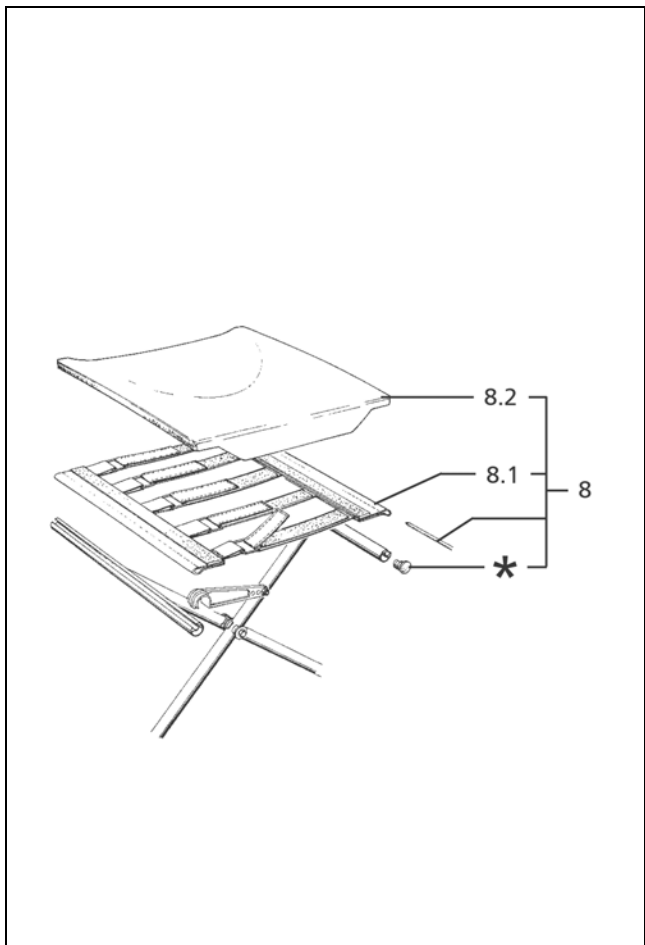
Pos.	Artikel-Nr.	St.	Bezeichnung
			Code 787; Sitzgurttiefe 48cm
			Code 48; Sitzbreite 48cm
-	1 064 424	1	SITZ CODE 48-787
8	1 047 760	1	SITZGURT VOLLST. CODE 48-787
			Code 350; Sitzbreite 50cm
-	1 064 425	1	SITZ CODE 350-787
8	1 047 761	1	SITZGURT VOLLST. CODE 350-787
			Code 53; Sitzbreite 53cm
-	1 064 426	1	SITZ CODE 53-787
8	1 047 762	1	SITZGURT VOLLST. CODE 53-787
			Code 358; Sitzbreite 58 cm
-	1 064 427	1	SITZ CODE 358-787
8	1 064 421	1	SITZGURT VOLLST. CODE 358-787

U-Bg.: Code 353; Sitzgurte für Rahmenlänge lang (E)

Pos.	Artikel-Nr.	St.	Bezeichnung
			Code 792; Sitzgurttiefe 50cm
			Code 48; Sitzbreite 48cm
-	1 064 428	1	SITZ CODE 48-792
8	1 047 767	1	SITZGURT VOLLST. CODE 48-792
			Code 350; Sitzbreite 50cm
-	1 064 429	1	SITZ CODE 350-792
8	1 047 768	1	SITZGURT VOLLST. CODE 350-792
			Code 53; Sitzbreite 53cm
-	1 064 430	1	SITZ CODE 53-792
8	1 047 769	1	SITZGURT VOLLST. CODE 53-792
			Code 358; Sitzbreite 58 cm
-	1 064 431	1	SITZ CODE 358-792
8	1 064 422	1	SITZGURT VOLLST. CODE 358-792

U-Bg.: Code 353; Sitzgurte für Rahmenlänge lang (E)

Pos.	Artikel-Nr.	St.	Bezeichnung
			Code 793; Sitzgurttiefe 53cm
			Code 48; Sitzbreite 48cm
-	1 064 432	1	SITZ CODE 48-793
8	1 047 774	1	SITZGURT VOLLST. CODE 48-793
			Code 350; Sitzbreite 50cm
-	1 064 433	1	SITZ CODE 350-793
8	1 047 775	1	SITZGURT VOLLST. CODE 350-793
			Code 53; Sitzbreite 53cm
-	1 064 434	1	SITZ CODE 53-793
8	1 047 776	1	SITZGURT VOLLST. CODE 53-793
			Code 358; Sitzbreite 58 cm
-	1 064 435	1	SITZ CODE 358-793
8	1 064 423	1	SITZGURT VOLLST. CODE 358-793



U-Bg.: Code 960; Ergoform Sitzeinheit, Fester Sitz

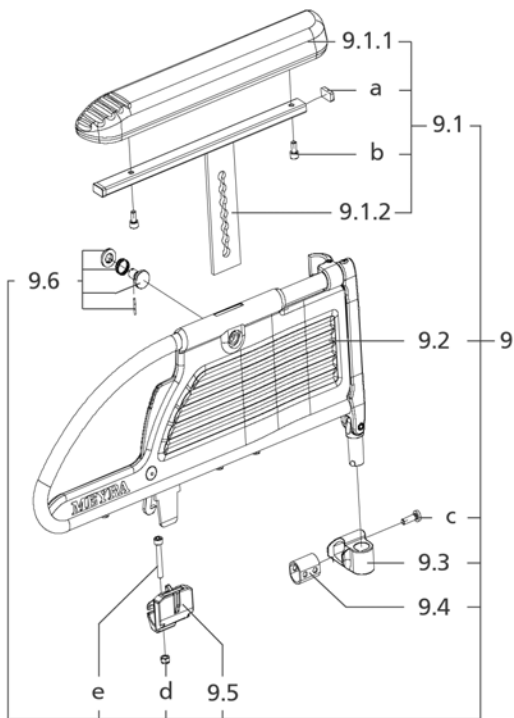
Pos.	Artikel-Nr.	St.	Bezeichnung
*	5 005 457	1	KLEINTEILESATZ (KUNSTSTOFFGLEITER)
8.1	1 046 717	1	SITZGURT VOLLST. (VERSTELLGURT FÜR CODE 960)
-	1 054 585	1	SITZGURT CODE 53-615/619/788-960
Code 615; Sitzgurttiefe 40cm			
8	1 041 516	1	FESTER SITZ ERGOFORM CODE 38-615-960
8.2	1 041 515	1	SITZKISSEN-ERGOFORM CODE 38-615-960
8	1 041 523	1	FESTER SITZ ERGOFORM CODE 40-615-960
8.2	1 041 525	1	SITZKISSEN-ERGOFORM CODE 40-615-960
8	1 042 183	1	FESTER SITZ ERGOFORM CODE 43-615-960
8.2	1 042 187	1	SITZKISSEN-ERGOFORM CODE 43-615-960
8	1 042 195	1	FESTER SITZ ERGOFORM CODE 46-615-960
8.2	1 042 197	1	SITZKISSEN-ERGOFORM CODE 46-615-960
8	1 042 204	1	FESTER SITZ ERGOFORM CODE 48-615-960
8.2	1 042 208	1	SITZKISSEN-ERGOFORM CODE 48-615-960
8	1 042 216	1	FESTER SITZ ERGOFORM CODE 350-615-960
8.2	1 042 218	1	SITZKISSEN-ERGOFORM CODE 350-615-960
8	1 054 586	1	FESTER SITZ ERGOFORM CODE 53-615-960
8.2	1 054 579	1	SITZKISSEN-ERGOFORM CODE 53-615-960

U-Bg.: Code 960; Ergoform Sitzeinheit, Fester Sitz

Pos.	Artikel-Nr.	St.	Bezeichnung
Code 788; Sitzgurttiefe 43cm			
8	1 041 517	1	FESTER SITZ ERGOFORM CODE 38-788-960
8.2	1 041 518	1	SITZKISSEN-ERGOFORM CODE 38-788-960
8	1 041 526	1	FESTER SITZ ERGOFORM CODE 40-788-960
8.2	1 042 179	1	SITZKISSEN-ERGOFORM CODE 40-788-960
8	1 042 189	1	FESTER SITZ ERGOFORM CODE 43-788-960
8.2	1 042 191	1	SITZKISSEN-ERGOFORM CODE 43-788-960
8	1 042 198	1	FESTER SITZ ERGOFORM CODE 46-788-960
8.2	1 042 200	1	SITZKISSEN-ERGOFORM CODE 46-788-960
8	1 042 210	1	FESTER SITZ ERGOFORM CODE 48-788-960
8.2	1 042 212	1	SITZKISSEN-ERGOFORM CODE 48-788-960
8	1 042 219	1	FESTER SITZ ERGOFORM CODE 350-788-960
8.2	1 042 221	1	SITZKISSEN-ERGOFORM CODE 350-788-960
8	1 054 587	1	FESTER SITZ ERGOFORM CODE 53-788-960
8.2	1 054 580	1	SITZKISSEN-ERGOFORM CODE 53-788-960

U-Bg.: Code 960; Ergoform Sitzeinheit, Fester Sitz

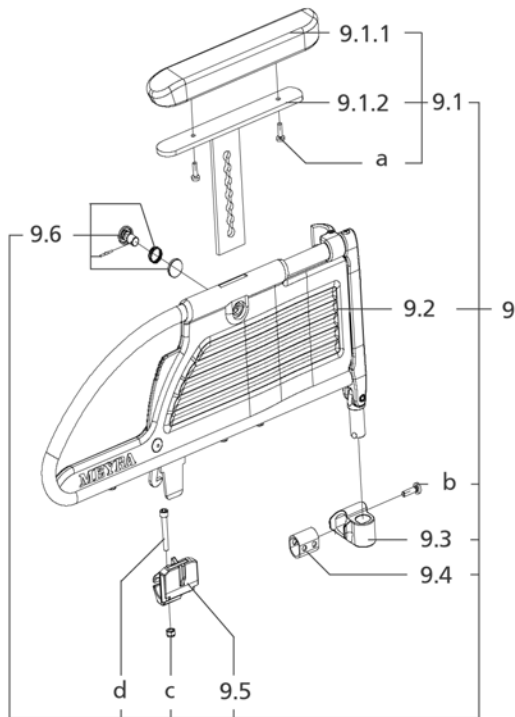
Pos.	Artikel-Nr.	St.	Bezeichnung
Code 619; Sitzgurttiefe 46cm			
8	1 041 520	1	FESTER SITZ ERGOFORM CODE 38-619-960
8.2	1 041 522	1	SITZKISSEN-ERGOFORM CODE 38-619-960
8	1 042 180	1	FESTER SITZ ERGOFORM CODE 40-619-960
8.2	1 042 182	1	SITZKISSEN-ERGOFORM CODE 40-619-960
8	1 042 192	1	FESTER SITZ ERGOFORM CODE 43-619-960
8.2	1 042 194	1	SITZKISSEN-ERGOFORM CODE 43-619-960
8	1 042 201	1	FESTER SITZ ERGOFORM CODE 46-619-960
8.2	1 042 203	1	SITZKISSEN-ERGOFORM CODE 46-619-960
8	1 042 213	1	FESTER SITZ ERGOFORM CODE 48-619-960
8.2	1 042 215	1	SITZKISSEN-ERGOFORM CODE 48-619-960
8	1 042 222	1	FESTER SITZ ERGOFORM CODE 350-619-960
8.2	1 042 224	1	SITZKISSEN-ERGOFORM CODE 350-619-960
8	1 054 588	1	FESTER SITZ ERGOFORM CODE 53-619-960
8.2	1 054 581	1	SITZKISSEN-ERGOFORM CODE 53-619-960

EUROCHAIR AVANTI / a
Baugruppe: Seitenteil

**U-Bg.: Code 21; Seitenteile, abnehmbar,gross, höhenverstellbar
 gepolsterte Armauflage**

Pos.	Artikel-Nr.	St.	Bezeichnung
-	1 064 451	1	SEITENTEILE CODE 21 - 1 PAAR
9	1 057 164	1	SEITENTEIL LINKS MONT. CODE 21
9a	1 057 174	1	SEITENTEIL RECHTS MONT.CODE 21
9.1	1 056 745	1	ARMLEHNE LINKS MONT.
9.1a	1 057 173	1	ARMLEHNE RECHTS MONT.
9.1.1	1 036 473	1	ARMLEHNE LINKS -POLSTER (L=360MM;B=56MM;H=26MM)
9.1.1a	1 036 479	1	ARMLEHNE RECHTS - POLSTER (L=360MM;B=56MM;H=26MM)
9.1.2	1 056 744	1	ARMLEHNENAUFLAGE LINKS VOLLST.
9.1.2a	1 057 172	1	ARMLEHNENAUFLAGE RECHTS VOLLST.
9.2	1 056 721	1	SEITENTEIL LINKS (INLAY O. VERRIEGELUNGSHEBEL)
9.2a	1 056 722	1	SEITENTEIL RECHTS (INLAY O. VERRIEGELUNGSHEBEL)
9.3	1 062 702	1	LAGERBOCK LINKS (HINTERE SEITENTEILAUFNABME)
9.3a	1 062 703	1	LAGERBOCK RECHTS (HINTERE SEITENTEILAUFNABME)
9.4	1 057 904	2	DISTANZPROFIL (VON CODE 788 AUF 619)
9.5	1 051 007	2	SEITENTEILAUFNABME (VORNE)
9.6	5 006 411	2	AUSLOESEKNOPF MONT.

**U-Bg.: Code 21; Seitenteile, abnehmbar,gross, höhenverstellbar
 gepolsterte Armauflage**

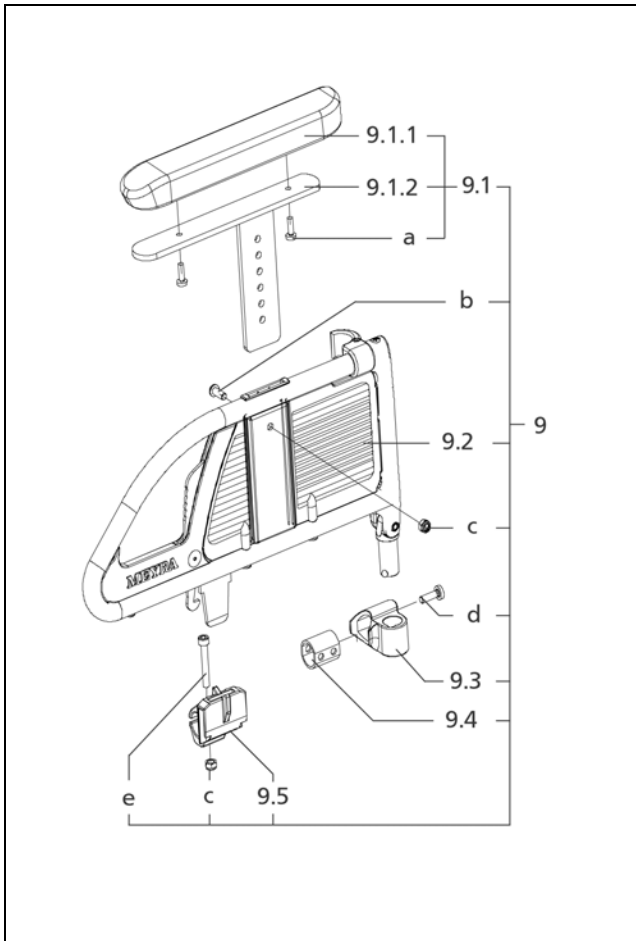
Pos.	Artikel-Nr.	St.	Bezeichnung
-	1 052 922	2	SEITENTEILHALTER (SEITENTEILROHRBÜGEL HINTEN)
-	207 304 600	2	ZYLINDERSCHRAUBE M4X20 DIN 912
-	207 322 600	2	SICHERUNGSMUTTER M 4 DIN 985
a	205 047 900	4	KUNSTSTOFFGLEITER 20X10
b	207 302 300	4	ZYLINDERSCHR.M6X12 DIN912/8.8
c	207 602 900	2	SCHNEIDSCHRAUBE M6X20 DIN 7516
d	207 320 100	2	SICHERUNGSMUTTER DIN 985/8 M6
e	207 302 200	2	ZYLINDERSCHRAUBE M 6X40 DIN912

EUROCHAIR AVANTI / a
Baugruppe: Seitenteil

U-Bg.: Code 81; Seitenteil arretiert, höhenverstellbar

Pos.	Artikel-Nr.	St.	Bezeichnung
-	1 064 449	1	SEITENTEILE CODE 81 - 1 PAAR
9	1 056 720	1	SEITENTEIL LINKS MONT.
9a	1 056 759	1	SEITENTEIL RECHTS MONT.
9.1	1 056 735	1	ARMLEHNE LINKS MONT.
9.1a	1 057 160	1	ARMLEHNE RECHTS MONT.
9.1.1	1 039 356	1	ARMLEHNE LINKS - POLSTER (L=260MM;B=50MM;H=25MM)
9.1.1a	1 039 355	1	ARMLEHNE RECHTS - POLSTER (L=260MM;B=50MM;H=25MM)
9.1.2	1 056 736	1	ARMLEHNENAUFBLAGE LINKS VOLLST.
9.1.2a	1 056 399	1	ARMLEHNENAUFBLAGE RECHTS VOLLST
9.2	1 056 721	1	SEITENTEIL LINKS (INLAY O. VERRIEGELUNGSHEBEL)
9.2a	1 056 722	1	SEITENTEIL RECHTS (INLAY O. VERRIEGELUNGSHEBEL)
9.3	1 062 702	1	LAGERBOCK LINKS (HINTERE SEITENTEILAUFNHME)
9.3a	1 062 703	1	LAGERBOCK RECHTS (HINTERE SEITENTEILAUFNHME)
9.4	1 057 904	2	DISTANZPROFIL (VON CODE 788 AUF 619)
9.5	1 051 007	2	SEITENTEILAUFNHME (VORNE)
9.6	5 006 411	2	AUSLÖSEKNOPF MONT.

U-Bg.: Code 81; Seitenteil arretiert, höhenverstellbar

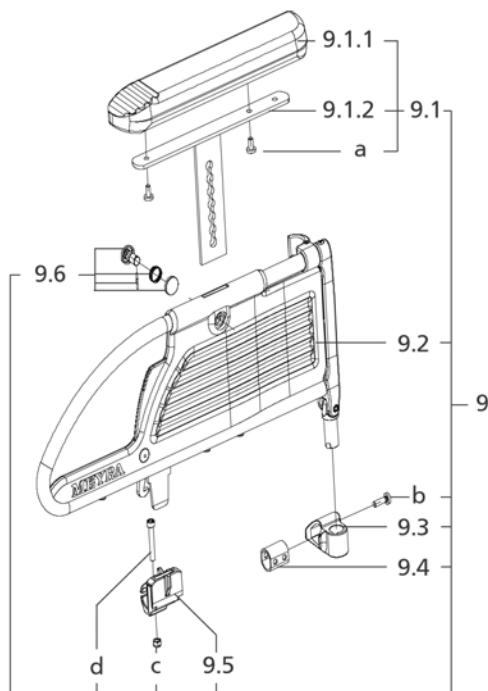
Pos.	Artikel-Nr.	St.	Bezeichnung
-	1 052 922	2	SEITENTEILHALTER (SEITENTEILROHRBÜGEL HINTEN)
-	207 304 600	2	ZYLINDERSCHRAUBE M4X20 DIN 912
-	207 322 600	2	SICHERUNGSMUTTER M 4 DIN 985
a	207 340 200	4	LINSENSCHR. M5X16 DIN 7985/4,8
b	207 602 900	2	SCHNEIDSCHRAUBE M6X20 DIN 7516
c	207 320 100	2	SICHERUNGSMUTTER DIN 985/8 M6
d	207 302 200	2	ZYLINDERSCHRAUBE M 6X40 DIN912

EUROCHAIR AVANTI / a
Baugruppe: Seitenteil

U-Bg.: Code 81-351; Seitenteil arretiert, höhenverstellbar, Rahmenlänge kurz (C)

Pos.	Artikel-Nr.	St.	Bezeichnung
-	1 064 450	1	SEITENTEILE CODE 81-351 1 PAAR
9	1 057 086	1	SEITENTEIL LINKS MONT.
9a	1 057 087	1	SEITENTEIL RECHTS MONT.
9.1	1 045 702	1	ARMLEHNE LINKS MONT.
9.1a	1 046 217	1	ARMLEHNE RECHTS MONT.
9.1.1	1 039 356	1	ARMLEHNE LINKS - POLSTER (L=260MM;B=50MM;H=25MM)
9.1.1a	1 039 355	1	ARMLEHNE RECHTS - POLSTER (L=260MM;B=50MM;H=25MM)
9.1.2	1 045 701	1	ARMLEHNENAUFLEGE LINKS VOLLST.
9.1.2a	1 046 216	1	ARMLEHNENAUFLEGE RECHTS VOLLST.
9.2	1 048 719	1	SEITENTEIL LINKS (INLAY O. VERRIEGELUNGSHEBEL)
9.2a	1 048 720	1	SEITENTEIL RECHTS (INLAY O. VERRIEGELUNGSHEBEL)
9.3	1 062 702	1	LAGERBOCK LINKS (HINTERE SEITENTEILAUFNABME)
9.3a	1 062 703	1	LAGERBOCK RECHTS (HINTERE SEITENTEILAUFNABME)
9.4	1 057 904	2	DISTANZPROFIL (VON CODE 788 AUF 619)
9.5	1 051 007	2	SEITENTEILAUFNABME (VORNE)

U-Bg.: Code 81-351; Seitenteil arretiert, höhenverstellbar, Rahmenlänge kurz (C)

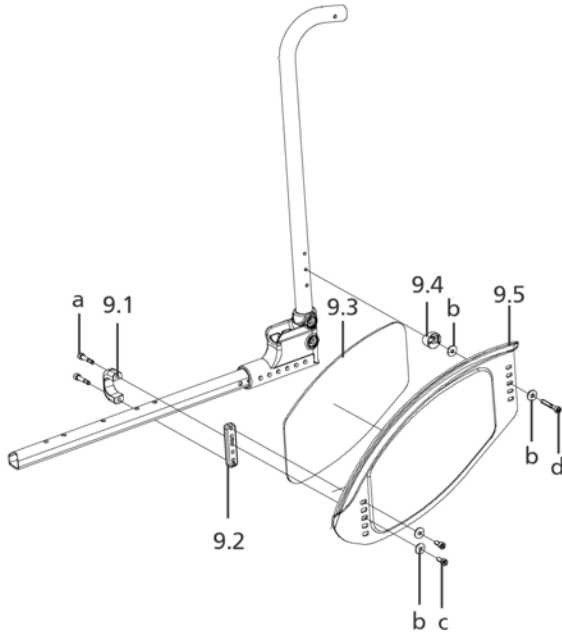
Pos.	Artikel-Nr.	St.	Bezeichnung
-	1 052 922	2	SEITENTEILHALTER (SEITENTEILROHRBÜGEL HINTEN)
-	207 304 600	2	ZYLINDERSCHRAUBE M4X20 DIN 912
-	207 322 600	2	SICHERUNGSMUTTER M 4 DIN 985
a	207 340 200	4	LINSENSCHR. M5X16 DIN 7985/4,8
b	207 381 300	2	LINSENSCHRAUBE M6X16 DIN 7380
c	207 320 100	4	SICHERUNGSMUTTER DIN 985/8 M6
d	207 602 900	2	SCHNEIDSCHRAUBE M6X20 DIN 7516
e	207 302 200	2	ZYLINDERSCHRAUBE M 6X40 DIN912


U-Bg.: Code 84; Seitenteil verstellbar Armlehnen lang, verriegelbar

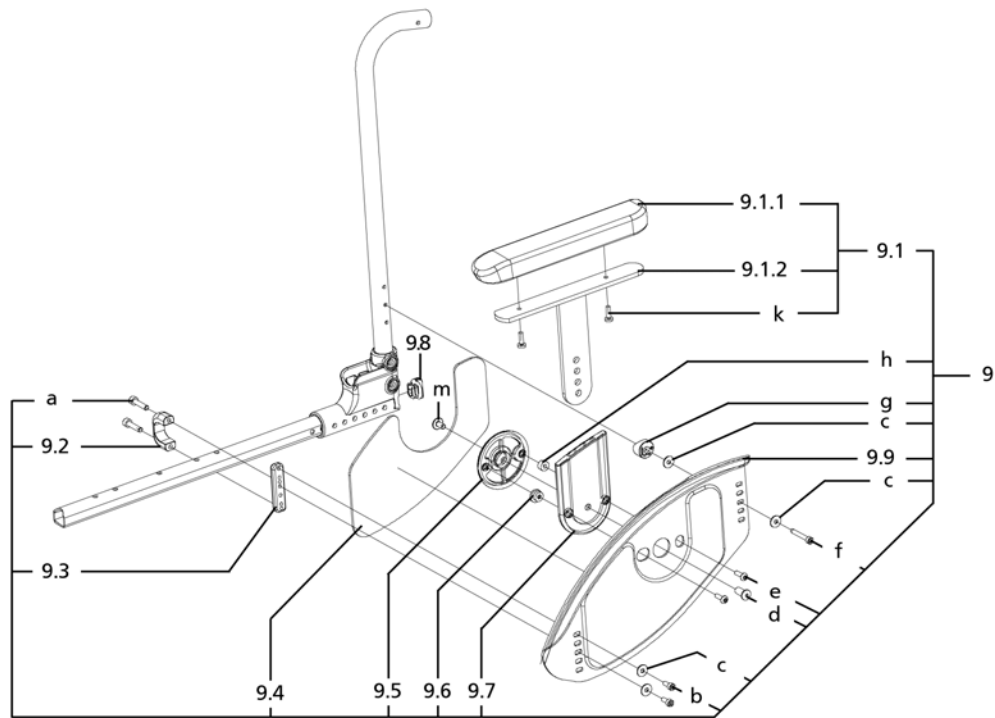
Pos.	Artikel-Nr.	St.	Bezeichnung
-	1 064 452	1	SEITENTEILE CODE 84 - 1 PAAR
9	1 056 742	1	SEITENTEIL LINKS MONT.
9a	1 057 170	1	SEITENTEIL RECHTS MONT.
9.1	1 056 741	1	ARMLEHNE LINKS MONT.
9.1a	1 057 169	1	ARMLEHNE RECHTS MONT.
9.1.1	1 039 106	1	ARMLEHNE LINKS - POLSTER (L=307MM;B=60MM;H=26MM)
9.1.1a	1 039 107	1	ARMLEHNE RECHTS - POLSTER (L=307MM;B=60MM;H=26MM)
9.1.2	1 056 740	1	ARMLEHNENAUFBLAGE LINKS VOLLST.
9.1.2a	1 057 168	1	ARMLEHNENAUFBLAGE RECHTS VOLLST.
9.2	1 056 721	1	SEITENTEIL LINKS (INLAY O. VERRIEGELUNGSHEBEL)
9.2a	1 056 722	1	SEITENTEIL RECHTS (INLAY O. VERRIEGELUNGSHEBEL)
9.3	1 062 702	1	LAGERBOCK LINKS (HINTERE SEITENTEILAUFNABME)
9.3a	1 062 703	1	LAGERBOCK RECHTS (HINTERE SEITENTEILAUFNABME)
9.4	1 057 904	2	DISTANZPROFIL (VON CODE 788 AUF 619)
9.5	1 051 007	2	SEITENTEILAUFNABME (VORNE)
9.6	5 006 411	2	AUSLOESEKNOPF MONT.

U-Bg.: Code 84; Seitenteil verstellbar Armlehnen lang, verriegelbar

Pos.	Artikel-Nr.	St.	Bezeichnung
-	1 052 922	2	SEITENTEILHALTER (SEITENTEILROHRBÜGEL HINTEN)
-	207 304 600	2	ZYLINDERSCHRAUBE M4X20 DIN 912
-	207 322 600	2	SICHERUNGSMUTTER M 4 DIN 985
a	207 340 600	4	LINSENSCHR. M6x12 DIN 7985 4.8
b	207 602 900	2	SCHNEIDSCHRAUBE M6X20 DIN 7516
c	207 320 100	2	SICHERUNGSMUTTER DIN 985/8 M6
d	207 302 200	2	ZYLINDERSCHRAUBE M 6X40 DIN912

EUROCHAIR AVANTI / a
Baugruppe: Seitenteil

U-Bg.: Code 102; Seitenteil klein fest angeschraubt

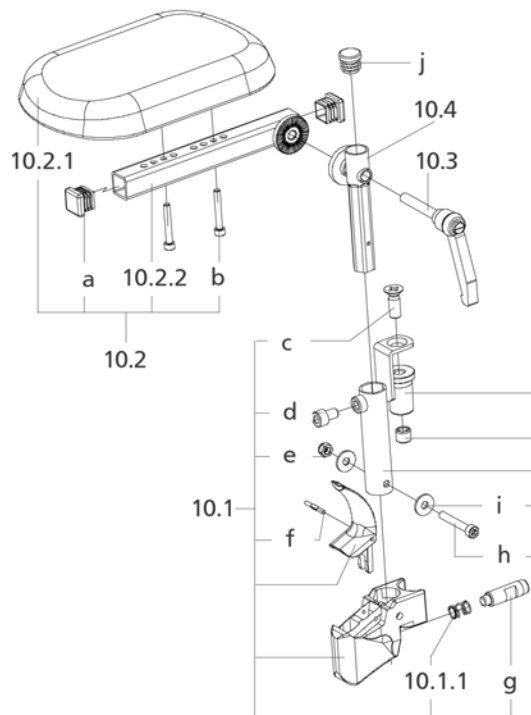
Pos.	Artikel-Nr.	St.	Bezeichnung
-	1 064 284	1	SEITENTEILE CODE 102 - 1 PAAR
-	1 064 282	1	SEITENTEIL LINKS MONT.
-	1 064 283	1	SEITENTEIL RECHTS MONT.
9.1	1 062 704	2	HALTESCHELLE
9.2	1 064 295	2	HALTER
9.3	1 062 316	1	NEOPRENEINLAGE LINKS
9.3a	1 062 317	1	NEOPRENEINLAGE RECHTS
9.4	205 208 206	2	GELENKSCHLEIFE PA 6 SCHW.
9.5	1 062 299	1	SEITENTEIL LINKS (OHNE MONTAGETEILE/EINLAGE)
9.5a	1 062 313	1	SEITENTEIL RECHTS (OHNE MONTAGETEILE/EINLAGE)
a	207 303 900	4	ZYLINDERSCHRAUBE M5X25 DIN 912
b	207 330 000	8	SCHLEIFE DIN 9021 B 5,3
c	207 113 600	4	ZYLINDERSCHRAUBE M 5 X 12 DIN 912 8.8 VC3 BESCHICHTET
d	207 602 100	2	SCHRAUBE EM 5X35 DIN 7500
-	1 062 716	2	STOPFEN (FÜR RAHMENPROFIL)


U-Bg.: Code 749; Kleiderschutz mit höhenverstellbarer Armlehne und Neopreneinlage

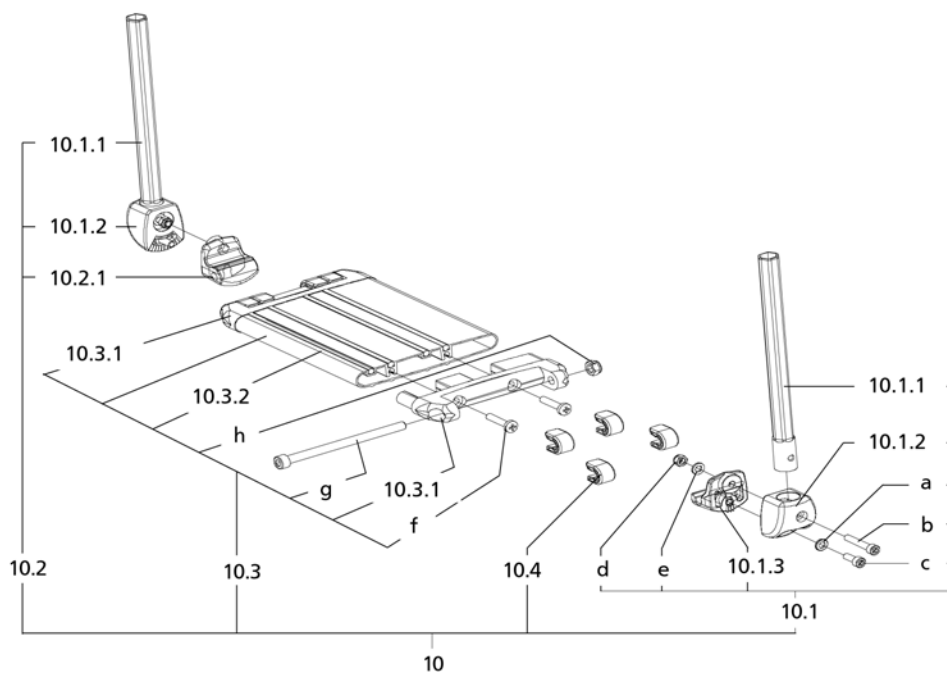
Pos.	Artikel-Nr.	St.	Bezeichnung
-	1 064 287	1	SEITENTEILE CODE 749 - 1 PAAR
9	1 064 285	1	SEITENTEIL LINKS MONT.
9a	1 064 286	1	SEITENTEIL RECHTS MONT.
9.1	1 064 292	1	ARMLEHNE LINKS MONT.
9.1a	1 064 293	1	ARMLEHNE RECHTS MONT.
9.1.1	1 039 356	1	ARMLEHNE LINKS - POLSTER (L=260MM;B=50MM;H=25MM)
9.1.1a	1 039 355	1	ARMLEHNE RECHTS - POLSTER (L=260MM;B=50MM;H=25MM)
9.1.2	1 064 289	2	ARMAUFLAGE LINKS VOLLST.
9.1.2a	1 064 291	1	ARMAUFLAGE RECHTS VOLLST.
9.2	1 062 704	2	HALTESCHELLE
9.3	1 064 295	2	HALTER
9.4	1 062 318	2	NEOPRENEINLAGE LINKS
9.4a	1 062 319	1	NEOPRENEINLAGE RECHTS
9.5	1 062 300	2	INNENSCHIBE
9.6	1 064 280	1	EXZENTERBUCHSE
9.7	1 062 301	1	AUFNAHMESCHACHT LINKS
9.7a	1 062 302	1	AUFNAHMESCHACHT RECHTS
9.8	1 062 716	2	STOPFEN (FÜR RAHMENPROFIL)
9.9	1 062 314	1	SEITENTEIL LINKS (OHNE MONTAGETEILE/EINLAGE)
9.9a	1 062 315	1	SEITENTEIL RECHTS (OHNE MONTAGETEILE/EINLAGE)

U-Bg.: Code 749; Kleiderschutz mit höhenverstellbarer Armlehne und Neopreneinlage

Pos.	Artikel-Nr.	St.	Bezeichnung
a	207 303 900	4	ZYLINDERSCHRAUBE M5X25 DIN 912
b	207 113 600	4	ZYLINDERSCHRAUBE M 5 X 12 DIN 912 8.8 VC3 BESCHICHTET
c	207 330 000	8	SCHIBE DIN 9021 B 5,3
d	1 064 288	2	GEWINDEBUCHSE
e	207 381 600	4	LINSENSCHRAUBE M 5 X 16 MIT INNEN-6KT ISO7380 10.9 A3T
f	207 602 100	2	SCHRAUBE EM 5X35 DIN 7500
g	205 208 206	2	GELINKSCHEIBE PA 6 SCHW.
h	1 064 281	2	DISTANZBUCHSE
k	207 340 200	4	LINSENSCHR. M5X16 DIN 7985/4,8
m	209 005 400	2	LINSEN-FLANSCHKOPFSCHR. M6X12

EUROCHAIR AVANTI / a
Baugruppe: Beinstützen

U-Bg.: Code 52; Amputations-Beinstütze

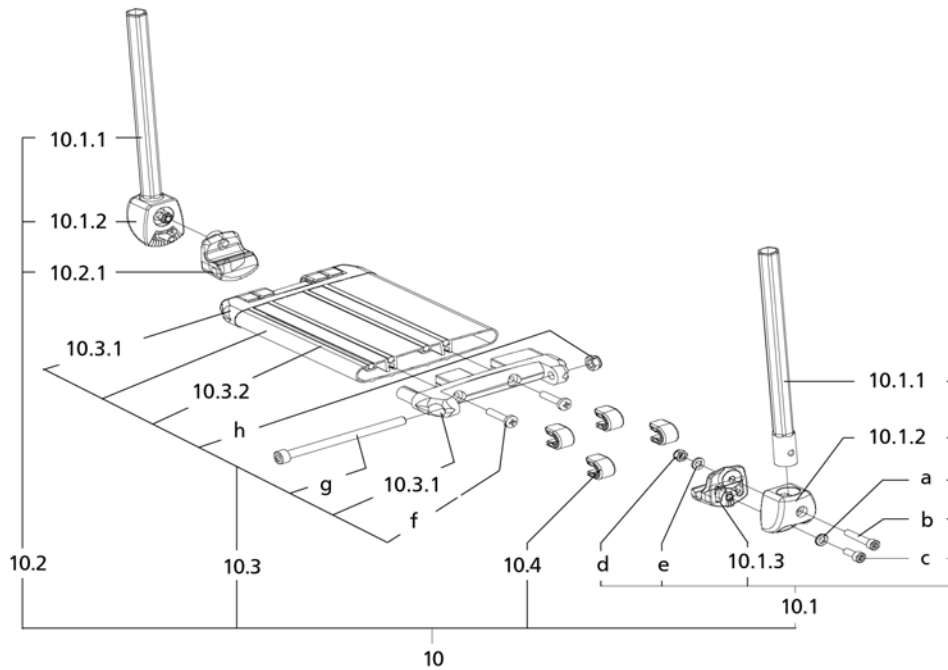
Pos.	Artikel-Nr.	St.	Bezeichnung
-	1 045 563	2	AMPUTATIONS-BEINSTÜTZE CODE 52
-	1 045 561	1	AMPUTATIONS-BEINSTÜTZE LINKS MONT. CODE 52
-	1 045 562	1	AMPUTATIONS-BEINSTÜTZE RECHTS MONT. CODE 52
10.1	1 045 560	2	BEINSTÜTZHALTER MONT.
10.1.1	206 323 000	2	DRUCKFEDER D-151 A
10.2	5 005 808	2	WADENPOLSTER MONT.
10.2.1	205 104 006	2	WADENAUFLEGE SCHWARZ
10.2.2	1 045 544	2	AUFLAGEROHR
10.3	205 113 300	2	KIPP-KLEMMHEBEL M8X50
10.4	1 045 553	2	EINSTECKROHR
a	205 008 800	4	KUNSTSTOFFGLEITER 20/20
b	207 192 700	4	ZYLINDERSCHRAUBE M 5 x 35 DIN 912 10.9
c	207 342 900	2	SENKSCHEIBE DIN 965 M8X25 8.8
d	207 193 300	2	ZYLINDERSCHRAUBE M 8 X 12 DIN 912 8.8
e	207 320 100	2	SICHERUNGSMUTTER DIN 985/8 M6
f	207 907 500	2	KNEBELKERBSTIFT 3X24 DIN 1475
g	205 222 206	2	VERRIEGELUNGSBOLZEN
h	207 302 200	2	ZYLINDERSCHRAUBE M 6X40 DIN912
i	207 335 100	4	SCHEIBE B 6,4 DIN 9021
j	205 027 100	2	KUNSTSTOFFGLEITER GL 18

**U-Bg.: Code 54; Fußplatte durchgehend**

Pos.	Artikel-Nr.	St.	Bezeichnung
10.1	1 049 615	1	EINSTECKROHR LINKS MONT. CODE 54
10.2	1 049 616	1	EINSTECKROHR RECHTS MONT. CODE 54
10.1.1	1 049 613	2	EINSTECKROHR ->(für Sitzbreite 32 - 40cm)
-	1 049 701	1	EINSTECKROHR LINKS MONT. (AB SB 38)
-	1 049 702	1	EINSTECKROHR RECHTS MONT. (AB SB 38)
-	1 049 613	1	EINSTECKROHR ->(für Sitzbreite 43 - 58cm)
10.1.2	1 049 691	2	AUFNAHME CODE 54
10.1.3	1 047 997	1	GELENKSTÜCK BEWEGLICH
10.2.1	1 047 996	1	GELENKSTÜCK STARR
10.3.1	1 048 906	2	ENDSTÜCK CODE 54
10.3.2	1 049 639	1	GUMMISCHNUR D=6 1 LFD. M
10.4	1 047 998	8	VERSTELLELEMENT CODE 54
a	207 330 200	2	SCHEIBE DIN 125 B 6,4
b	207 302 100	2	ZYLINDERSCHRAUBE M 6X35 DIN912
c	207 301 700	2	ZYLINDERSCHRAUBE DIN 912 8.8 M 6 X 16
d	207 320 100	2	SICHERUNGSMUTTER DIN 985/8 M6
e	207 023 700	2	SCHEIBE D/6,4 DIN 125 KUNSTST.
f	207 602 700	4	SCHNEID-SCHRAUBE M 6 X 30
g	207 352 900	2	ZYLINDERSCHRAUBE M 8 X 120 DIN 912 8.8 A3T
h	207 320 200	2	SICHERUNGSMUTTER DIN 985 - M8 - 8 A3T ->Achtung! Bei Bestellung von Beinstützunterteilen bzw. Fußbrettern entsprechende Rahmenfarbe mit angeben!

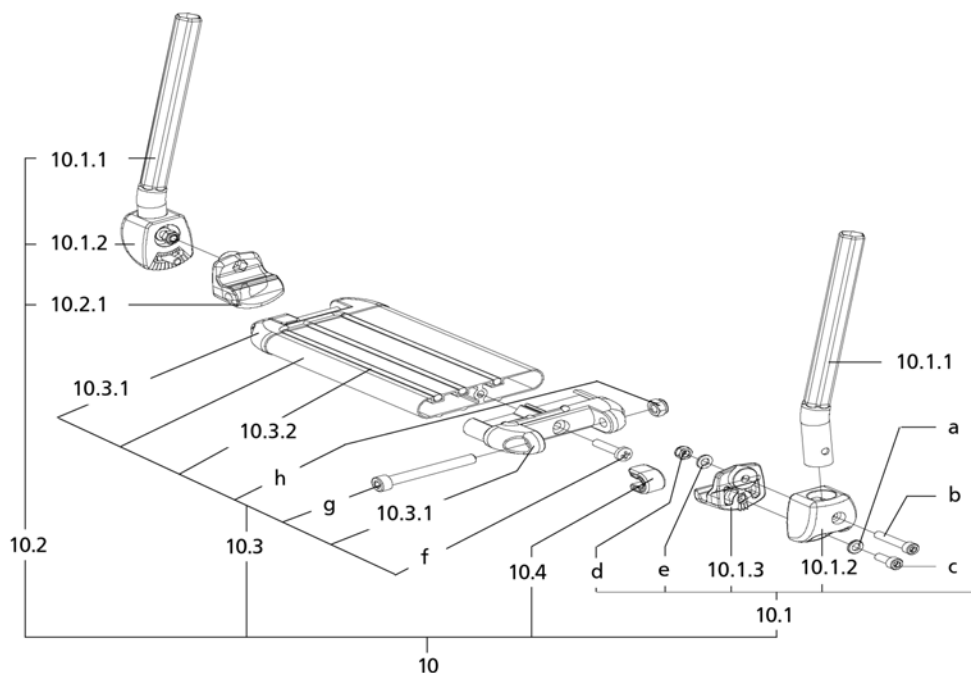
U-Bg.: Code 54; Fußplatte durchgehend

Pos.	Artikel-Nr.	St.	Bezeichnung
10	1 049 640	1	BEINSTÜTZUNTERTEIL CODE 32-54 Code 32; Sitzbreite 32cm
10.3	1 049 617	1	FUßBRETT KPL. CODE 54
10	1 049 641	1	BEINSTÜTZUNTERTEIL CODE 34-54 Code 34; Sitzbreite 34cm
10.3	1 049 618	1	FUßBRETT KPL. CODE 54
10	1 049 642	1	BEINSTÜTZUNTERTEIL CODE 36-54 Code 36; Sitzbreite 36cm
10.3	1 049 619	1	FUßBRETT KPL. CODE 54
10	1 049 703	1	BEINSTÜTZUNTERTEIL CODE 54 SB 38 Code 38; Sitzbreite 38cm
10.3	1 049 620	1	FUßBRETT KPL. CODE 54
10	1 049 704	1	BEINSTÜTZUNTERTEIL CODE 54 SB 40 Code 40; Sitzbreite 40cm
10.3	1 049 621	1	FUßBRETT KPL. CODE 54
10	1 049 705	1	BEINSTÜTZUNTERTEIL CODE 54 SB 43 Code 43; Sitzbreite 43cm
10.3	1 049 622	1	FUßBRETT KPL. CODE 54
10	1 049 706	1	BEINSTÜTZUNTERTEIL CODE 54 SB 46 Code 46; Sitzbreite 46cm
10.3	1 049 623	1	FUßBRETT KPL. CODE 54

EUROCHAIR AVANTI / a
Baugruppe: Beinstützen

U-Bg.: Code 54; Fußplatte durchgehend

Pos.	Artikel-Nr.	St.	Bezeichnung
			Code 48; Sitzbreite 48cm
10	1 049 707	1	BEINSTÜTZUNTERTEIL CODE 54 SB 48
10.3	1 049 624	1	FUßBRETT KPL. CODE 54
			Code 350; Sitzbreite 50cm
10	1 049 708	1	BEINSTÜTZUNTERTEIL CODE 54 SB 50 CM
10.3	1 049 625	1	FUßBRETT KPL. CODE 54
			Code 53; Sitzbreite 53cm
10	1 054 686	1	BEINSTÜTZUNTERTEIL CODE 54 SB 53 CM
10.3	1 049 626	1	FUßBRETT KPL. CODE 53-54
			Code 358; Sitzbreite 58 cm
10	1 061 462	1	BEINSTÜTZUNTERTEIL CODE 54 SB 58 CM
10.3	1 061 463	1	FUSSBRETT KPL. CODE 358-54
-	1 046 096	1	BEINGURT VOLLST.
-	1 046 100	1	BEINGURT VOLLST.
-	1 003 026	1	BEINGURT SB 38/40
-	1 030 237	1	BEINGURT SB 43-50
-	205 047 700	2	VERSCHLUßKAPPE A8

->Achtung! Bei Bestellung von Beinstützunterteilen bzw. Fußbrettern entsprechende Rahmenfarbe mit angeben!

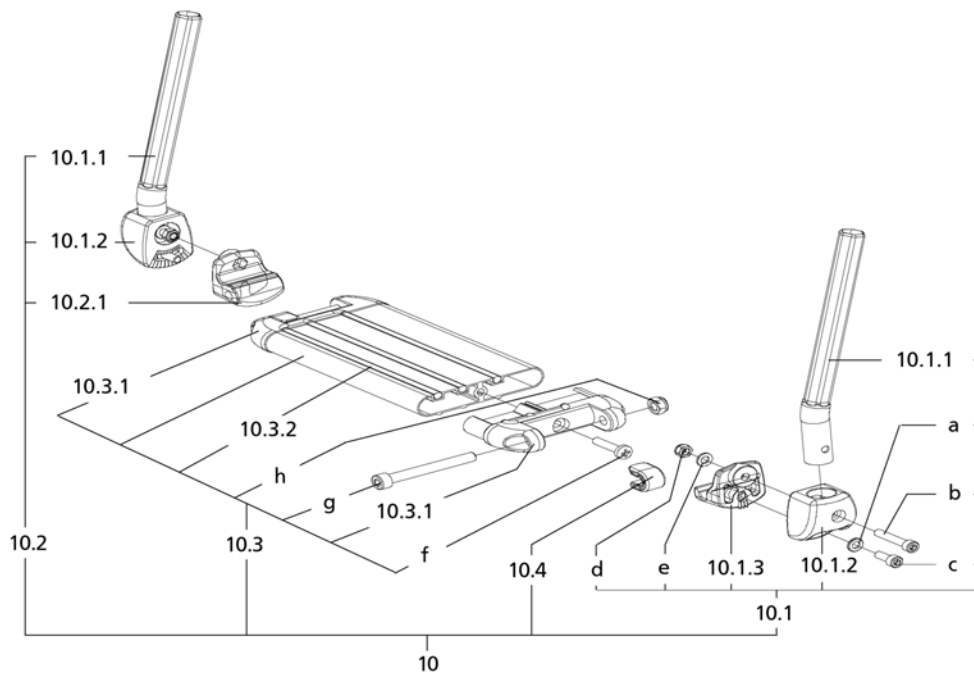
**U-Bg.: Code 87; Beinstütze, durchgehende Fußplatte**

Pos.	Artikel-Nr.	St.	Bezeichnung
10.1	1 064 455	1	EINSTECKROHR LINKS MONT. (FÜR SB 32/34/36)
-	1 049 701	1	EINSTECKROHR LINKS MONT. (AB SB 38)
10.2	1 064 456	1	EINSTECKROHR RECHTS MONT. (FÜR SB 32/34/36)
-	1 049 702	1	EINSTECKROHR RECHTS MONT. (AB SB 38)
10.1.1	1 064 454	2	EINSTECKROHR (FÜR SB 32/34/36)
-	1 049 614	2	EINSTECKROHR (AB SB 38)
10.1.2	1 049 691	2	AUFNAHME CODE 54
10.1.3	1 047 997	1	Gelenkstück beweglich
10.2.1	1 047 996	1	Gelenkstück starr
10.3.1	1 051 518	2	Endstück schmal Code 87
10.3.2	1 049 639	1	Gummischnur D=6 1 Lfd. M
10.4	1 047 998	2	Verstellerelement Code 54
a	207 330 200	2	Scheibe DIN 125 B 6,4
b	207 302 100	2	Zylinderschraube M 6x35 DIN 912
c	207 301 700	2	Zylinderschraube DIN 912 8.8 M 6 X 16
d	207 320 100	2	Sicherungsmutter DIN 985/8 M6
e	207 023 700	2	Scheibe D/6,4 DIN 125 Kunstst.
f	207 602 700	4	Schneid-Schraube M 6 X 30
g	207 194 100	2	Zylinderschraube M8x70 DIN 912 8.8 A3T
h	207 320 200	2	Sicherungsmutter DIN 985 - M8 - 8 A3T

->Achtung! Bei Bestellung von Beinstützunterteilen bzw. Fußbrettern entsprechende Rahmenfarbe mit angeben!

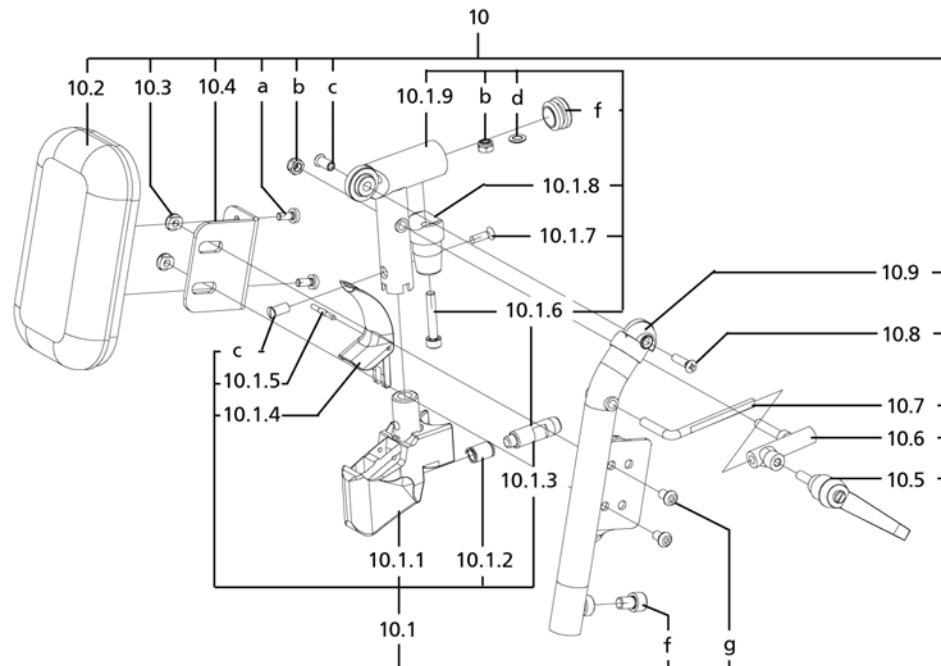
U-Bg.: Code 87; Beinstütze, durchgehende Fußplatte

Pos.	Artikel-Nr.	St.	Bezeichnung
10	1 064 457	1	Beinstützunterteil Code 32-87
10.3	1 064 460	1	Fußbrett Kpl. Code 32-87
10	1 064 458	1	Beinstützunterteil Code 34-87
10.3	1 064 461	1	Fußbrett Kpl. Code 34-87
10	1 064 459	1	Beinstützunterteil Code 36-87
10.3	1 064 462	1	Fußbrett Kpl. Code 36-87
10	1 054 389	1	Beinstützunterteil Code 38-87
10.3	1 054 151	1	Fußbrett Kpl. Code 38-87
10	1 054 390	1	Beinstützunterteil Code 40-87
10.3	1 054 152	1	Fußbrett Kpl. Code 40-87
10	1 054 391	1	Beinstützunterteil Code 43-87
10.3	1 054 153	1	Fußbrett Kpl. Code 43-87
10	1 054 392	1	Beinstützunterteil Code 46-87
10.3	1 054 154	1	Fußbrett Kpl. Code 46-87

EUROCHAIR AVANTI / a
Baugruppe: Beinstützen

U-Bg.: Code 87; Beinstütze, durchgehende Fußplatte

Pos.	Artikel-Nr.	St.	Bezeichnung
			Code 48; Sitzbreite 48cm
10	1 054 393	1	BEINSTÜTZUNTERTEIL CODE 48-87
10.3	1 054 155	1	FUßBRETT KPL. CODE 48-87
-	1 046 096	1	BEINGURT VOLLST.
-	1 046 100	1	BEINGURT VOLLST.
-	1 003 026	1	BEINGURT SB 38/40
-	1 030 237	1	BEINGURT SB 43-50
-	205 047 700	2	VERSCHLUßKAPPE A8

->Achtung! Bei Bestellung von Beinstützunterteilen bzw. Fußbrettern entsprechende Rahmenfarbe mit angeben!

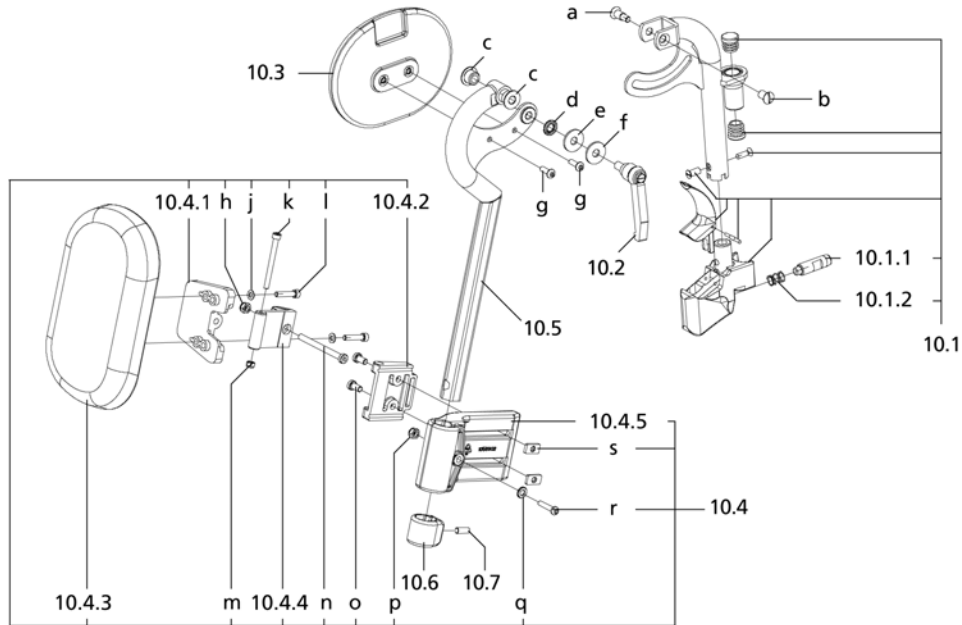

U-Bg.: Code 92; abnehmbare höhenverstellbare Beinstütze, abschwenkbar

Pos.	Artikel-Nr.	St.	Bezeichnung
10.1	1 049 005	1	AUFNAHME LINKS MONT.
10.1a	1 049 006	1	AUFNAHME RECHTS MONT.
10.1.1	205 222 006	2	BEINSTÜTZHALTER
10.1.2	206 323 000	2	DRUCKFEDER D-151 A
10.1.3	205 222 206	2	VERRIEGELUNGSBOLZEN
10.1.4	205 222 106	2	ENTRIEGLUNGSHEBEL
10.1.5	207 907 500	2	KNEBELKERBSTIFT 3X24 DIN 1475
10.1.6	207 302 100	2	ZYLINDERSCHRAUBE M 6X35 DIN912
10.1.7	207 345 500	2	SENKSCBRAUBE M 5 x 16 DIN 966 4.8 A3T SCHWARZ
10.1.8	1 042 609	2	LAGERZAPFEN
10.1.9	1 049 003	1	AUFNAHME LINKS
10.1.9a	1 049 004	1	AUFNAHME RECHTS
10.2	1 049 018	2	WADENAUFPLAGE SCHWARZ CODE 28/30/32
-	8 016 428	2	WADENPLATTE SCHWARZ
10.3	1 049 010	4	GEWINDESTÜCK
10.4	1 049 011	2	WINKEL
10.5	205 112 200	2	KIPP-KLEMMHEBEL SCHWARZ M6X20 (KUNSTSTOFF)
10.6	1 057 510	2	VERSTELLEINHEIT VOLLST.
10.7	1 057 508	2	BEFESTIGUNGSHAKEN
10.8	207 345 300	2	LINSENSCHRAUBE M5X20 DIN 966 8.8 VC3 BESCHICHTET
10.9	1 048 996	1	HALTERROHR LINKS
10.9a	1 048 997	1	HALTERRROHR RECHTS
a	207 381 100	4	LINSENSCHRAUBE M6X10 DIN 7380

->Achtung! Mit Loctite Nr. 243 Teile-Nr. 205 638 800 sichern.

U-Bg.: Code 92; abnehmbare höhenverstellbare Beinstütze, abschwenkbar

Pos.	Artikel-Nr.	St.	Bezeichnung
b	207 320 100	2	SICHERUNGSMUTTER DIN 985/8 M6
c	205 597 200	4	HÜLSENMUTTER M5 SCHWARZ
d	207 881 000	2	KUGELSCHIBE C6.4 DIN 6319
e	205 044 906	2	KUNSTOFF-GLEITER
f	207 193 300	2	ZYLINDERSCHRAUBE M 8 X 12 DIN 912 8.8
g	207 301 300	4	LINSENSCHRAUBE M 5 X 12 DIN7985 4.8
-	1 049 009	1	BEINSTÜTZENOBERTEILE 1 PAAR SB 28/30/32 CODE 92
10	1 049 007	1	BEINSTÜTZOBERTEIL LINKS MONT. SB 28/30/32 CODE 92
10a	1 049 008	1	BEINSTÜTZOBERTEIL RECHTS MONT. SB 28/30/32 CODE 92
-	1 048 378	1	BEINSTÜTZENOBERTEILE 1 PAAR SB 34/36 CODE 92
10	1 049 019	1	BEINSTÜTZOBERTEIL LINKS MONT. SB 34/36 CODE 92
10a	1 049 020	1	BEINSTÜTZOBERTEIL RECHTS MONT. SB 34/36 CODE 92

EUROCHAIR AVANTI / a
Baugruppe: Beinstützen

U-Bg.: Code 92; abnehmbare höhenverstellbare Beinstütze, abschwenkbar

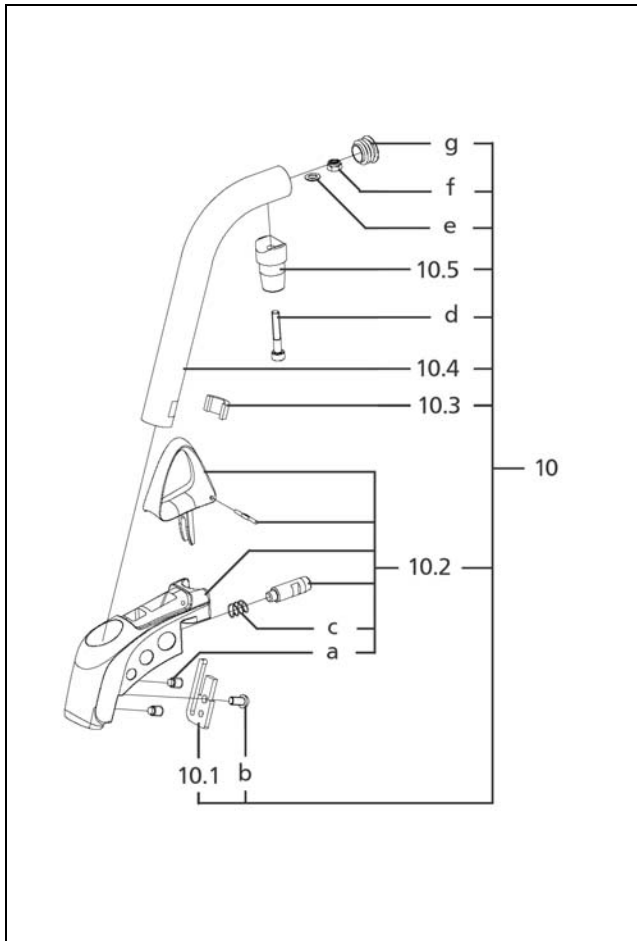
Pos.	Artikel-Nr.	St.	Bezeichnung
-	1 057 534	1	BEINSTÜTZENOBERTEILE - 1 PAAR CODE 92
-	1 062 214	1	BEINSTÜTZENOBERTEIL LINKS MONT. CODE 92
-	1 062 215	1	BEINSTÜTZENOBERTEIL RECHTS MONT. CODE 92
10.1	1 053 687	2	BEINSTÜTZZROHR KPL.
10.1.1	206 323 000	2	DRUCKFEDER D-151 A
10.1.2	205 222 206	2	VERRIEGELUNGSBOLZEN
10.2	206 656 600	2	KIPP-KLEMMHEBEL M 8 x 15
10.3	1 053 701	2	KNIEPOLSTER
10.4	5 006 345	2	WADENPOLSTER MONT.
10.4.1	1 059 657	2	SCHWENKPLATTE
10.4.2	1 061 036	2	SCHANIERTRÄGER LANG
10.4.3	1 059 656	2	WADENPLATTE SCHMAL
10.4.4	1 059 655	2	SCHANIER
10.4.5	1 058 902	2	TRÄGERSCHELLE
10.5	1 058 915	1	WADENPLATTENROHR LINKS VOLLST.
10.5a	1 059 443	1	WADENPLATTENROHR RECHTS VOLLST.
10.6	1 058 903	2	KLEMMSCHELLE
10.7	207 305 700	2	GEWINDESTIFT M.KEGELKUPPE M 6 X 12 45H A2R

U-Bg.: Code 92; abnehmbare höhenverstellbare Beinstütze, abschwenkbar

Pos.	Artikel-Nr.	St.	Bezeichnung
a	205 596 200	1	ANSATZSCHRAUBE
b	205 596 100	2	HÜLSENMUTTER
c	1 047 682	4	BUCHSE
d	205 595 000	2	SICHERUNGSSCHEIBE ->Die grob verzahnte Seite der Scheibe zur Gewindebuchse zeigend montieren.
e	1 059 473	1	SCHEIBE (MIT NASE) ->Die Nase der Scheibe muss zum Fahrzeug zeigen, um den Verstellweg nach unten zu verkürzen
f	207 335 000	2	SCHEIBE DIN 9021 B 8,4
g	207 381 600	2	LINSENSCHRAUBE M 5 X 16 MIT INNEN-6KT ISO7380 10.9 A3T
h	207 320 100	2	SICHERUNGSMUTTER DIN 985/8 M6
j	207 330 100	4	SCHEIBE DIN 125 B 5,3
k	207 304 100	2	ZYLINDERSCHRAUBE M5X55 DIN 912
l	207 120 800	4	ZYLINDERSCHRAUBE M 5 X 25 DIN 912 8.8
m	207 322 000	2	SICHERUNGSMUTTER DIN 985/8 M5
n	207 351 000	2	ZYLINDERSCHRAUBE M6X70 DIN 7984
o	207 350 200	4	ZYLINDERSCHRAUBE M 6 X 12 DIN 6912 8.8 A3T
p	207 417 500	2	SICHERUNGSMUTTER M6 10 A3C
q	207 330 200	2	SCHEIBE DIN 125 B 6,4
r	207 380 200	2	LINSENSCHRAUBE M 6 X 30 DIN 7380 10.9 A3T
s	1 061 035	4	RECHTECKMUTTER M6

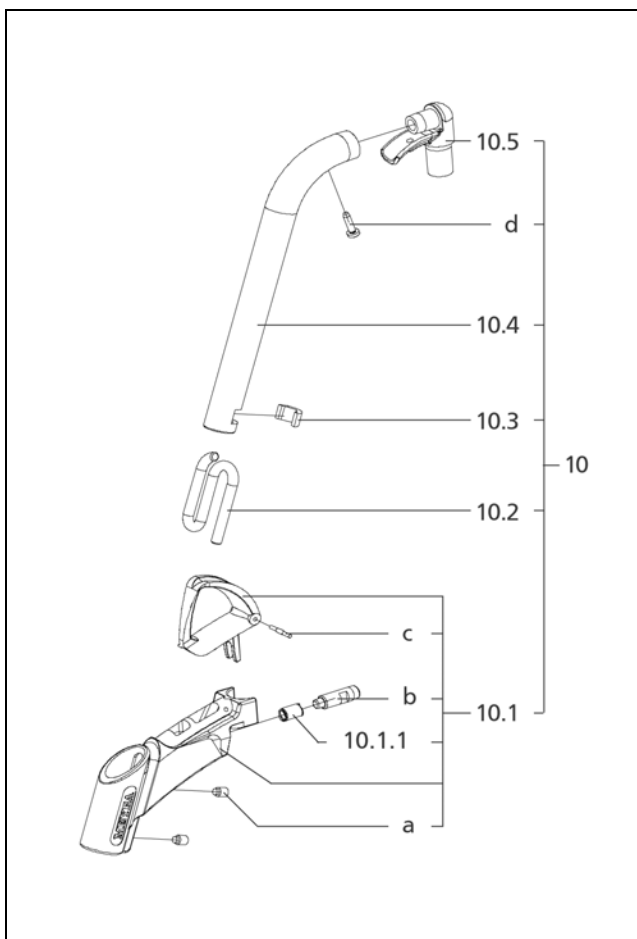
EUROCHAIR AVANTI / a

Baugruppe: Beinstützen



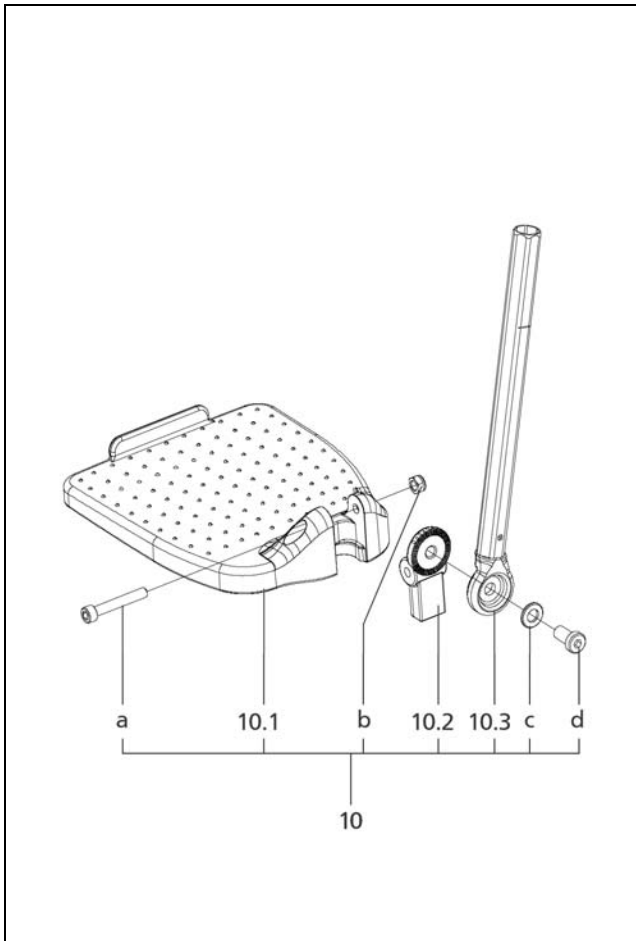
U-Bg.: Code 93; abnehmbare Beinstützen abschwenkbar

Pos.	Artikel-Nr.	St.	Bezeichnung
-	1 056 395	1	BEINSTÜTZOBERTEILE CODE 28/30/32/34/36-93 - 1PAAR
10	1 056 389	1	BEINSTÜTZOBERTEIL LINKS MONT.
10a	1 056 390	1	BEINSTÜTZOBERTEIL RECHTS MONT.
10.1	1 056 386	2	BEINGURTHALTER
10.2	1 056 388	2	BEINSTÜTZHALTER KPL.
10.3	201 356 900	2	DRUCKSTÜCK
10.4	1 056 387	2	BEINSTÜTZROHR
10.5	1 042 609	2	LAGERZAPFEN
a	207 172 500	2	GEWINDESTIFT M 8 X 16 DIN 916 45H A3T
b	207 381 200	2	LINSENSCHRAUBE M6X12 DIN 7380
c	8 460 494	2	DRUCKFEDER D-118
d	207 302 100	2	ZYLINDERSCHRAUBE M 6X35 DIN912
e	207 881 000	2	KUGELSCHIBE C6.4 DIN 6319
f	207 320 100	2	SICHERUNGSMUTTER DIN 985/8 M6
g	205 047 400	2	RUNDSTOPFEN 22 SFL 22 X 1,5
-	207 252 700	2	GEWINDESTIFT M 8 x 10
-	1 046 096	1	BEINGURT VOLLST.
-	1 046 100	1	BEINGURT VOLLST.



U-Bg.: Code 93; abnehmbare Beinstützen abschwenkbar

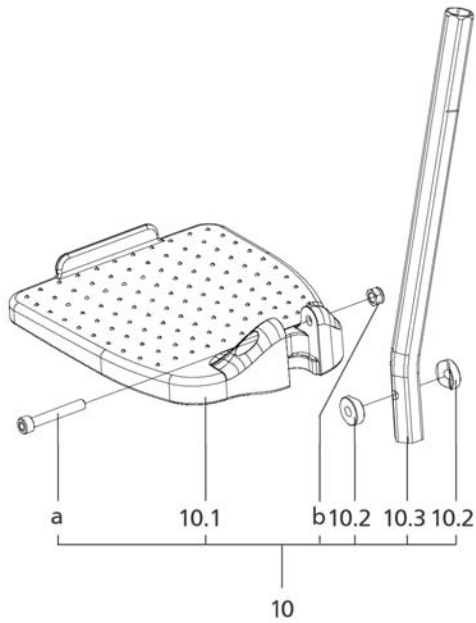
Pos.	Artikel-Nr.	St.	Bezeichnung
-	1 041 430	2	BEINSTÜTZE KPL. CODE 38/40-93
-	1 039 508	2	BEINSTÜTZE CODE 93 KPL. !!! SB ANGEBEN !!!
10	1 039 507	1	BEINSTÜTZROHR RECHTS MONT.
10a	1 039 506	1	BEINSTÜTZROHR LINKS MONT.
10.1	1 039 505	2	BEINSTÜTZHALTER KPL.
10.1.1	206 323 000	2	DRUCKFEDER D-151 A
10.2	1 039 515	2	BEINGURTTSTIFT
10.3	201 356 900	2	DRUCKSTÜCK
10.4	1 039 497	2	BEINSTUETZROHR
10.5	205 214 506	2	LAGERZAPFEN
a	207 252 600	4	GEWINDESTIFT M8 X 10 DIN 915
b	205 214 406	2	VERRIEGELUNGSBOLZEN
c	207 907 500	2	KNEBELKERBSTIFT 3X24 DIN 1475
d	207 602 800	2	SCHNEIDSCHRAUBE M5X20 DIN 7516

EUROCHAIR AVANTI / a
Baugruppe: Beinstützen

U-Bg.: Code 798; Fußplatten winkelverstellbar bis ± 60 Grad

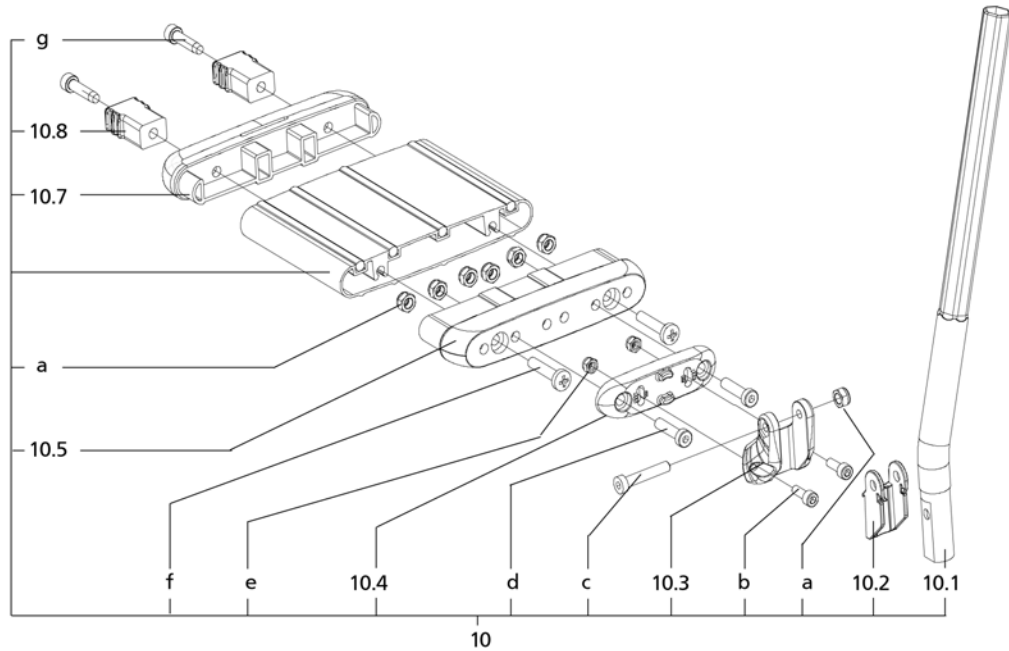
Pos.	Artikel-Nr.	St.	Bezeichnung
10.2	1 058 918	2	EINSATZ MIT VERZÄHNUNG
10.3	1 059 465	2	EINSTECKROHR VOLLST.
a	207 302 200	2	ZYLINDERSCHRAUBE M 6X40 DIN912
b	207 320 100	2	SICHERUNGSMUTTER DIN 985/8 M6
c	207 330 300	2	SCHEIBE B 8,4 DIN 125
d	207 353 000	2	ZYLINDERSCHRAUBE M8 X 16 DIN7984 8.8 A3T VC3
Sitzbreite 40 bis 58cm			
-	1 064 478	1	BEINSTÜTZENUNTERTEILE (PAAR) CODE 128-798 SB 40 BIS 58CM
10	1 064 476	1	FUSSBRETT LINKS MONT. CODE 128-798 SB 40 BIS 58CM
10a	1 064 477	1	FUSSBRETT RECHTS MONT. CODE 128-798 SB 40 BIS 58CM
10.1	1 059 642	1	FUSSBRETT LINKS
10.1a	1 059 645	1	FUSSBRETT RECHTS
Sitzbreite 32 bis 38cm			
-	1 065 642	1	BEINSTÜTZENUNTERTEILE (PAAR) CODE 128-798 SB 32 BIS 38CM
-	1 065 640	1	FUSSBRETT LINKS MONT. CODE 128-798 SB 32 BIS 38CM
-	1 065 641	1	FUSSBRETT RECHTS MONT. CODE 128-798 SB 32 BIS 38CM
-	1 063 570	1	FUSSBRETT KLEIN LINKS
-	1 064 650	1	FUSSBRETT KLEIN RECHTS

U-Bg.: Code 798; Fußplatten winkelverstellbar bis ± 60 Grad

Pos.	Artikel-Nr.	St.	Bezeichnung
Code 761; Unterschenkellänge extra kurz			
-	1 066 478	1	BEINSTÜTZENUNTERTEILE (PAAR) CODE 761-798 EXTRA KURZ
-	1 066 476	1	FUSSBRETT LINKS MONT. CODE 761-798 EXTRA KURZ
-	1 066 477	1	FUSSBRETT RECHTS MONT. CODE 761-798 EXTRA KURZ
-	1 063 570	1	FUSSBRETT KLEIN LINKS
-	1 064 650	1	FUSSBRETT KLEIN RECHTS
10.3	1 066 475	2	EINSTECKROHR VOLLST.


U-Bg.: Code 805; Fußplatten Kunststoff geteilt

Pos.	Artikel-Nr.	St.	Bezeichnung
10.2	1 058 905	4	GELENKSCHEIBE
a	207 302 200	2	ZYLINDERSCHRAUBE M 6X40 DIN912
b	207 320 100	2	SICHERUNGSMUTTER DIN 985/8 M6
-	1 064 521	1	BEINSTÜTZENUNTERTEILE (PAAR) CODE 805
10	1 064 479	1	FUSSBRETT LINKS MONT. CODE 805
10a	1 064 520	1	FUSSBRETT RECHTS MONT. CODE 805
10.1	1 059 642	1	FUSSBRETT LINKS
10.1a	1 059 645	1	FUSSBRETT RECHTS
10.3	1 058 910	2	EINSTECKROHR
Code 761; Unterschenklänge extra kurz			
-	1 066 479	1	BEINSTÜTZENUNTERTEILE (PAAR) CODE 761-805 EXTRA KURZ
-	1 066 472	1	FUSSBRETT LINKS MONT. CODE 761-805 EXTRA KURZ
-	1 066 473	1	FUSSBRETT RECHTS MONT. CODE 761-805 EXTRA KURZ
-	1 063 570	1	FUSSBRETT KLEIN LINKS
-	1 064 650	1	FUSSBRETT KLEIN RECHTS
-	1 066 471	2	EINSTECKROHR VOLLST.

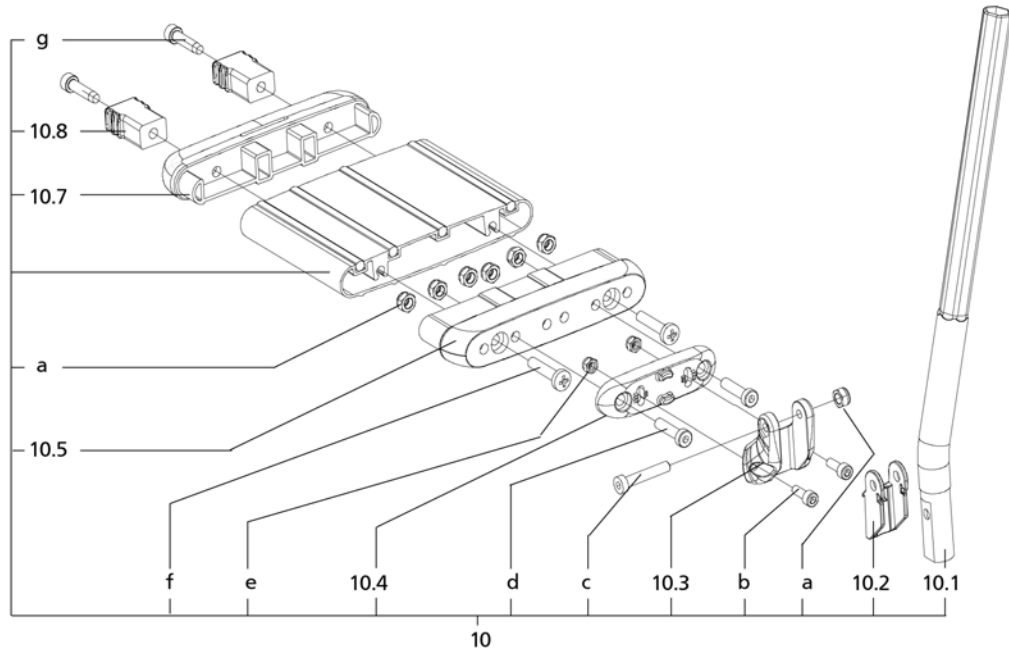
EUROCHAIR AVANTI / a
Baugruppe: Beinstützen

U-Bg.: Code 808; Fußplatten winkelverstellbar

Pos.	Artikel-Nr.	St.	Bezeichnung
10.1	1 057 519	1	EINSTECKROHR VOLLST.
10.2	1 053 181	2	ANLAGESTÜCK
10.3	1 053 164	2	KLAPPSTÜCK
10.4	1 057 968	2	ZWISCHENSTÜCK
10.5	1 057 970	2	PROFILAUFAHME
10.7	1 058 676	2	ENDSTÜCK (MIT SCHLITZ FÜR BEINGURT)
10.8	1 057 972	2	VERBINDER (ZWISCHEN FUSSPL.)
a	207 320 100	14	SICHERUNGSMUTTER DIN 985/8 M6
b	1 055 240	2	SONDERSCHRAUBE M6X33 8.8 A3T
c	207 192 500	4	ZYLINDERSCHRAUBE M 5 X 14 8.8
d	207 352 100	4	ZYLINDERSCHRAUBE DIN7984 M 6 X 25 8.8 A3T
e	207 322 000	4	SICHERUNGSMUTTER DIN 985/8 M5
f	207 602 700	4	SCHNEID-SCHRAUBE M 6 X 30
g	207 651 100	4	SCHRAUBE DIN7500E M6x25
-	1 049 639	1	GUMMISCHNUR D=6 1 LFD. M
-	1 058 677	2	WADENGURT
-	207 500 000	2	ZYLINDERSCHRAUBE M6X28 DIN 912 VC3 BESCHICHTET
-	207 320 100	2	SICHERUNGSMUTTER DIN 985/8 M6
-	207 330 200	2	SCHEIBE DIN 125 B 6,4

->Achtung! Bei Bestellung von Beinstützunterteilen bzw. Fußbrettern entsprechende Rahmenfarbe mit angeben!

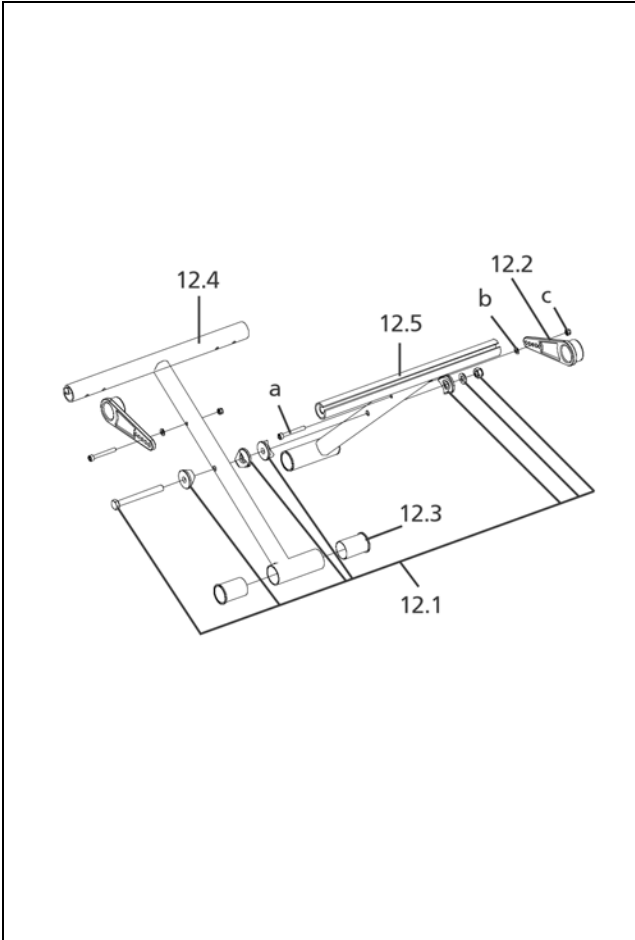
U-Bg.: Code 808; Fußplatten winkelverstellbar

Pos.	Artikel-Nr.	St.	Bezeichnung
			Code 32; Sitzbreite 32cm
-	1 064 534	1	EINZELFUSSPLATTEN CODE 32-808 HOCHKLP. WINKELVERST. -1 PAAR
10	1 064 524	1	EINSTECKROHR LINKS MONT. CODE 32-808
10a	1 064 525	1	EINSTECKROHR RECHTS MONT. CODE 32-808
			Code 34; Sitzbreite 34cm
-	1 064 535	1	EINZELFUSSPLATTEN CODE 34-808 HOCHKLP. WINKELVERST. -1 PAAR
10	1 064 526	1	EINSTECKROHR LINKS MONT. CODE 34-808
10a	1 064 527	1	EINSTECKROHR RECHTS MONT. CODE 34-808
			Code 36; Sitzbreite 36cm
-	1 064 536	1	EINZELFUSSPLATTEN CODE 36-808 HOCHKLP. WINKELVERST. -1 PAAR
10	1 064 528	1	EINSTECKROHR LINKS MONT. CODE 36-807
10a	1 064 529	1	EINSTECKROHR RECHTS MONT. CODE 36-808
			Code 38; Sitzbreite 38cm
-	1 057 530	1	EINZELFUSSPLATTEN CODE 38-808 HOCHKLP. WINKELVERST. -1 PAAR
10	1 057 520	1	EINSTECKROHR LINKS MONT. CODE 38-808
10a	1 057 521	1	EINSTECKROHR RECHTS MONT. CODE 38-808
			Code 40; Sitzbreite 40cm
-	1 057 524	1	EINZELFUSSPLATTEN CODE 40-808 HOCHKLP. WINKELVERST. -1 PAAR
10	1 057 522	1	EINSTECKROHR LINKS MONT. CODE 40-808
10a	1 057 523	1	EINSTECKROHR RECHTS MONT. CODE 40-808

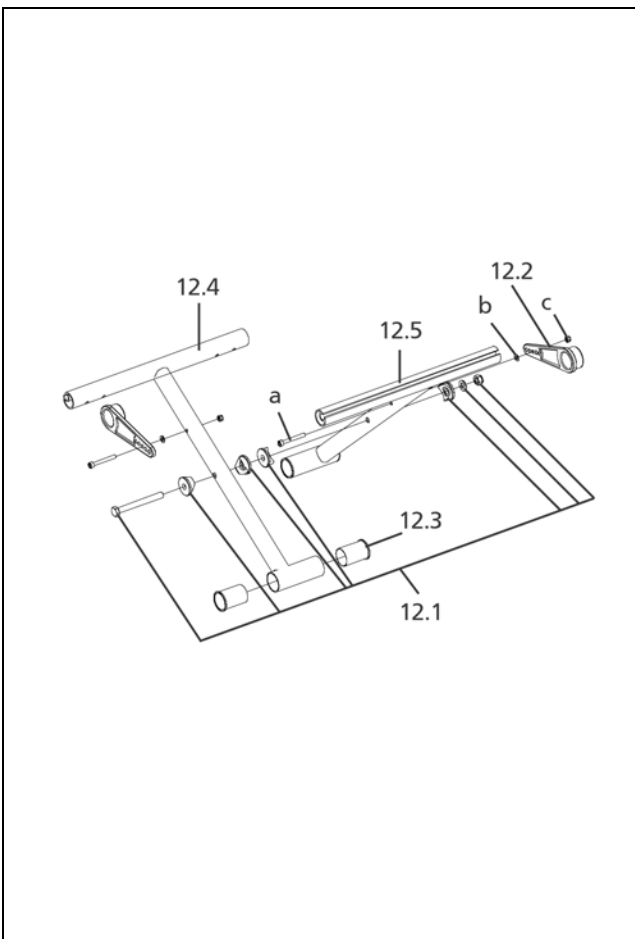
**U-Bg.: Code 808; Fußplatten winkelverstellbar**

Pos.	Artikel-Nr.	St.	Bezeichnung
			Code 43; Sitzbreite 43cm
-	1 057 527	1	EINZELFUSSPLATTEN CODE 43-808 HOCHKLP. WINKELVERST. -1 PAAR
10	1 057 525	1	EINSTECKROHR LINKS MONT. CODE 43-808
10a	1 057 526	1	EINSTECKROHR RECHTS MONT. CODE 43-808
			Code 46; Sitzbreite 46cm
-	1 057 543	1	EINZELFUSSPLATTEN CODE 46-808 HOCHKLP. WINKELVERST. -1 PAAR
10	1 057 528	1	EINSTECKROHR LINKS MONT. CODE 46-808
10a	1 057 529	1	EINSTECKROHR RECHTS MONT. CODE 46-808
			Code 48; Sitzbreite 48cm
-	1 057 544	1	EINZELFUSSPLATTEN CODE 48-808 HOCHKLP. WINKELVERST. -1 PAAR
10	1 059 892	1	EINSTECKROHR LINKS MONT. CODE 48-808
10a	1 059 893	1	EINSTECKROHR RECHTS MONT. CODE 48-808
			Code 350; Sitzbreite 50cm
-	1 064 537	1	EINZELFUSSPLATTEN CODE 350-808 HOCHKLP. WINKELVERST. -1 PAAR
10	1 064 530	1	EINSTECKROHR LINKS MONT. CODE 350-808
10a	1 064 531	1	EINSTECKROHR RECHTS MONT. CODE 350-808
			Code 53; Sitzbreite 53cm
-	1 064 538	1	EINZELFUSSPLATTEN CODE 53-808
10	1 064 532	1	EINSTECKROHR LINKS MONT. CODE 53-808
10a	1 064 533	1	EINSTECKROHR RECHTS MONT. CODE 53-808

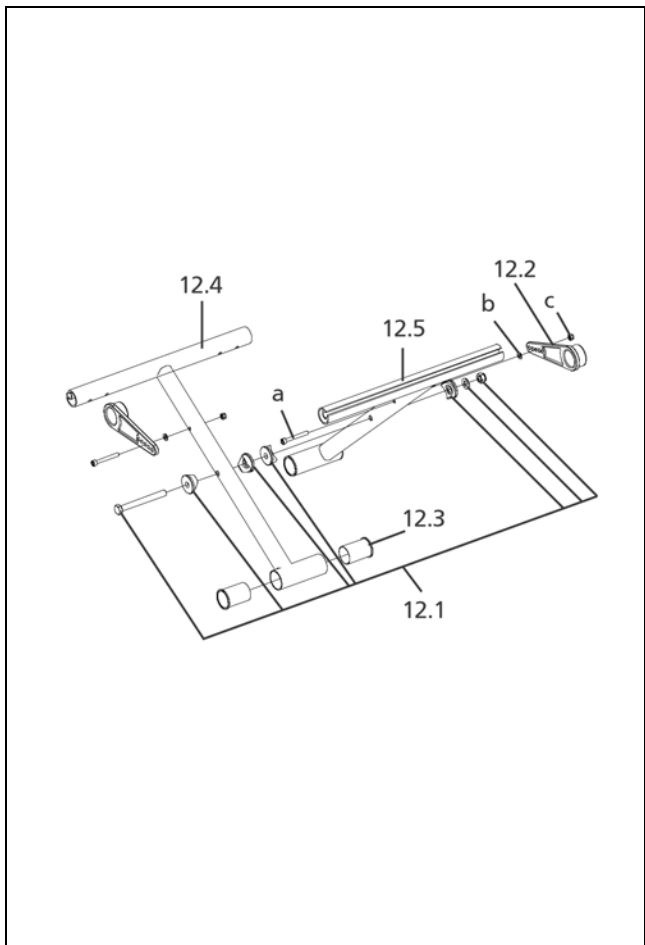
->Achtung! Bei Bestellung von Beinstützunterteilen bzw. Fußbrettern entsprechende Rahmenfarbe mit angeben!

EUROCHAIR AVANTI / a
Baugruppe: Scheren

U-Bg.: Scheren für Rahmenlänge Code 351

Pos.	Artikel-Nr.	St.	Bezeichnung
-	205 214 906	4	SCHERENFIXIERUNG
12.3	1 046 193	4	BUCHSE ->Achtung! Buchse mit Loctite 401, Artikel-Nr.: 205 539 200 verkleben.
12.1	5 005 235	1	SCHERENVERSCHRAUBUNG KPL.
12.2	1 044 528	2	SCHERENSTREBE
a	207 301 600	2	ZYLINDERSCHRAUBE M5X40 DIN 912 8.8
b	207 330 100	4	SCHIBE DIN 125 B 5,3
c	207 322 000	2	SICHERUNGSMUTTER DIN 985/8 M5
Code 32; Sitzbreite 32cm			
-	5 006 414	1	SCHERE MONT.
12.4	1 044 665	1	VORDERE SCHERENHÄLFTE
12.5	1 044 670	1	HINTERE SCHERENHÄLFTE
Code 34; Sitzbreite 34cm			
-	5 006 413	1	SCHERE MONT.
12.4	1 044 666	1	VORDERE SCHERENHÄLFTE
12.5	1 044 671	1	HINTERE SCHERENHÄLFTE
Code 36; Sitzbreite 36cm			
-	5 006 415	1	SCHERE MONT.
12.4	1 044 667	1	VORDERE SCHERENHÄLFTE
12.5	1 044 672	1	HINTERE SCHERENHÄLFTE

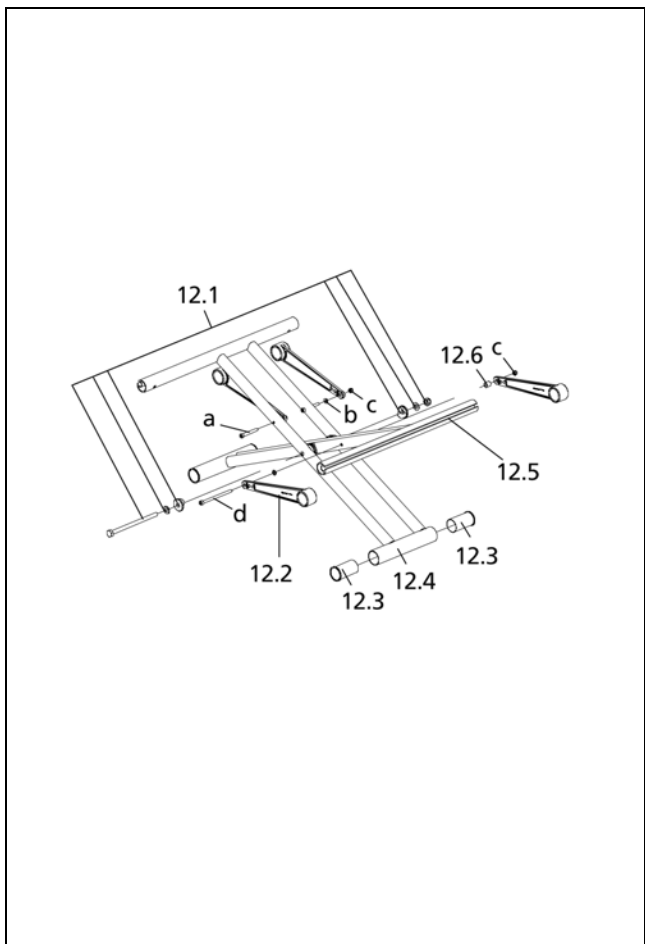

U-Bg.: Schere für Rahmenlänge Code 352

Pos.	Artikel-Nr.	St.	Bezeichnung
-	205 214 906	4	SCHERENFIXIERUNG
-	1 055 014	1	DISTANZROHR
12.3	205 215 006	4	BUCHSE ->Achtung! Buchse mit Loctite 401, Artikel-Nr.: 205 539 200 verkleben.
12.1	5 005 449	1	SCHERENVERSCHRAUBUNG KPL.
12.2	1 054 307	2	SCHERENSTREBE
a	207 301 600	2	ZYLINDERSCHRAUBE M5X40 DIN 912 8.8
b	207 330 100	4	SCHIBE DIN 125 B 5,3
c	207 322 000	2	SICHERUNGSMUTTER DIN 985/8 M5
-	207 123 700	2	ZYLINDERSCHRAUBE M 5 X 50 DIN 912 8.8
Code 38; Sitzbreite 38cm			
-	1 052 103	1	SCHERE MONT.
12.4	1 039 292	1	VORDERE SCHERENHÄLFTE
12.5	1 039 295	1	HINTERE SCHERENHÄLFTE
Code 40; Sitzbreite 40cm			
-	1 052 105	1	SCHERE MONT.
12.4	1 044 666	1	VORDERE SCHERENHÄLFTE
12.5	1 039 296	1	HINTERE SCHERENHÄLFTE
Code 43; Sitzbreite 43cm			
-	1 052 106	1	SCHERE MONT.
12.4	1 039 293	1	VORDERE SCHERENHÄLFTE
12.5	1 039 297	1	HINTERE SCHERENHÄLFTE



U-Bg.: Schere für Rahmenlänge Code 352

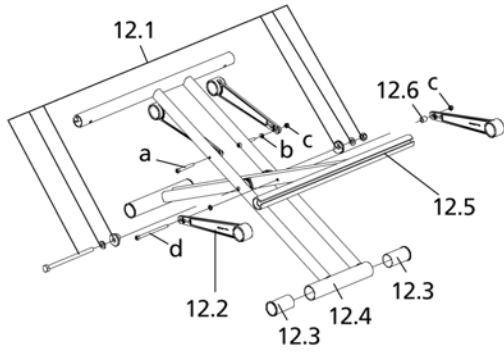
Pos.	Artikel-Nr.	St.	Bezeichnung
			Code 46; Sitzbreite 46cm
-	1 052 107	1	SCHERE MONT.
12.4	1 039 294	1	VORDERE SCHERENHÄLFTE
12.5	1 039 298	1	HINTERE SCHERENHÄLFTE



U-Bg.: Scheren für Rahmenlänge Code 352/353

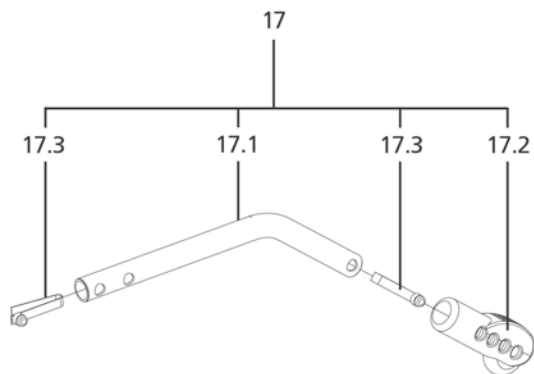
Pos.	Artikel-Nr.	St.	Bezeichnung
12.1	5 005 574	1	SCHERENVERSCHRAUBUNG KPL.
12.2	205 221 106	4	SCHERENSTREBE ->Ab Sitzbreite 48 ist eine längere Scherenstrebe montiert.
12.3	205 215 006	4	BUCHSE
12.6	1 052 108	1	DISTANZROHR
a	207 301 600	2	ZYLINDERSCHRAUBE M5X40 DIN 912 8.8
b	207 330 100	3	SCHEIBE DIN 125 B 5,3
c	207 322 000	3	SICHERUNGSMUTTER DIN 985/8 M5
d	207 304 500	1	ZYLINDERSCHRAUBE M5X80 DIN 912
			Code 48; Sitzbreite 48cm
-	1 052 110	1	SCHERE MONT.
12.5	1 041 403	1	SCHERENHÄLFTE INNEN
12.4	1 041 405	1	SCHERENHÄLFTE AUßEN
			Code 350; Sitzbreite 50cm
-	1 052 111	1	SCHERE MONT.
12.5	1 041 404	1	SCHERENHÄLFTE INNEN
12.4	1 041 406	1	SCHERENHÄLFTE AUßEN
			Code 53; Sitzbreite 53cm
-	1 054 577	1	SCHERE MONT.
12.5	1 047 273	1	SCHERENHÄLFTE INNEN CODE 53
12.4	1 047 272	1	SCHERENHÄLFTE AUSSEN CODE 53

EUROCHAIR AVANTI / a
Baugruppe: Scheren

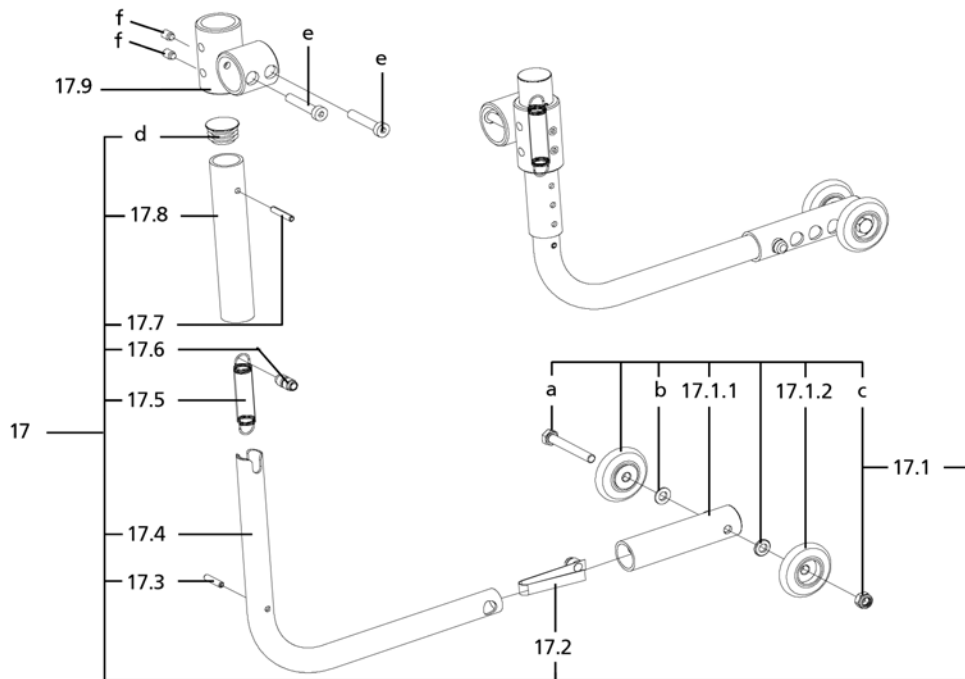


U-Bg.: Scheren für Rahmenlänge Code 352/353

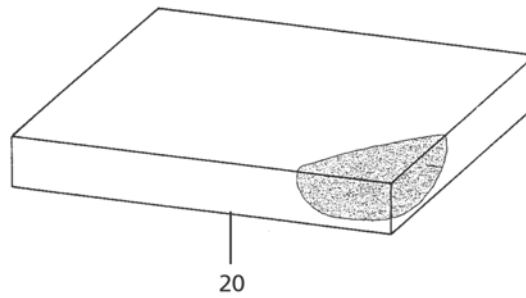
Pos.	Artikel-Nr.	St.	Bezeichnung
			Code 358; Sitzbreite 58 cm
12.1	1 059 895	4	SCHERENSTREBE FÜR SB 56 BIS 60
-	1 064 265	1	SCHERE MONT.
12.5	1 061 451	1	SCHERENHÄLFTE INNEN CODE 358
12.4	1 061 452	1	SCHERENHÄLFTE AUSSEN CODE 358

**U-Bg.: Code 691; Einsteckbare Stützrollen**

Pos.	Artikel-Nr.	St.	Bezeichnung
-	1 059 825	1	STÜTZROLLEN CODE 691 - 1 PAAR (NEU SEIT 03/2006)
17	1 059 824	2	STÜTZROLLE MONT.
17.1	1 057 854	2	STÜTZROHR
17.2	1 058 838	2	STÜTZTEIL (FÜR ROHR D=21,0MM)
17.3	1 040 688	4	EINRASTFEDER

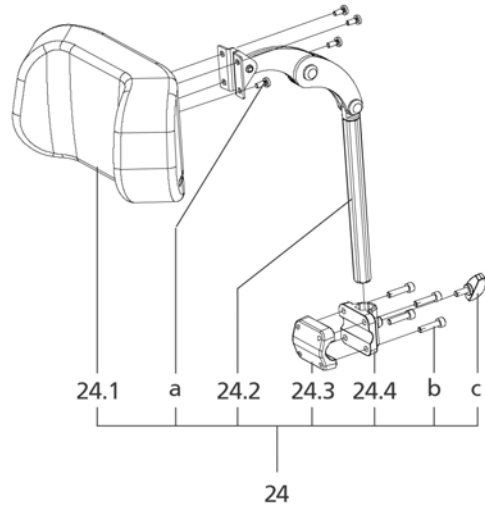
EUROCHAIR AVANTI / a
Baugruppe: Stützrollen

U-Bg.: Code 728; abschwenkbare Stützrolle

Pos.	Artikel-Nr.	St.	Bezeichnung
-	1 058 876	1	ABSCHWENKBARE STÜTZROLLEN CODE 728 - 1 PAAR
17	1 058 878	1	STÜTZROLLE LINKS MONT. (HALTERUNG SEPARAT BESTELLEN!)
-	1 058 879	1	STÜTZROLLE RECHTS MONT. (HALTERUNG SEPARAT BESTELLEN!)
17.1	1 042 485	1	VERSTELLROHR MONT.
17.1.1	1 042 484	1	VERSTELLROHR KPL.
17.1.2	205 209 606	2	ROLLE 40MM PA 6,6 SCHWARZ
17.2	1 040 688	1	EINRASTFEDER
17.3	207 049 000	1	SPANNSTIFT 4 X 18 DIN 1481
17.4	1 058 877	1	SCHWENKROHR
17.5	206 309 100	1	ZUGFEDER Z-100 J
17.6	1 044 979	1	HÜLSE FEDERAUFNAHME
17.7	207 914 800	2	SPANNSTIFT 4 X 22 DIN 1481
17.8	1 044 978	1	FÜHRUNGSRÖHR
17.9	1 058 146	1	RANGIERROLLENAUFNAHME
a	207 300 400	1	SECHSKANTSCHR. M 6 X 45 DIN931 8.8
b	207 330 200	2	SCHEIBE DIN 125 B 6,4
c	207 320 100	1	SICHERUNGSMUTTER DIN 985/8 M6
d	205 047 400	1	RUNDSTOPFEN 22 SFL 22 X 1,5
e	1 055 240	2	SONDERSCHRAUBE M6X33 8.8 A3T
f	207 201 300	2	GEWINDESTIFT M 6 X 8 DIN 915



ST=Sitztiefe
SB=Sitzbreite

		SB 32	SB 34	SB 35	SB 36	SB 38	SB 40	SB 43	SB 46	SB 48	SB 50	SB 53	SB 58
ST 33	3 cm	1064660	1064662	-	1064662	-	-	-	-	-	-	-	-
ST 33	6 cm	-	1064677	-	1064677	-	-	-	-	-	-	-	-
ST 35	3 cm	1045460	1046373	1046373	1046373	-	-	-	-	-	-	-	-
ST 35	6 cm	-	1046798	-	1046798	-	-	-	-	-	-	-	-
ST 38	3 cm	1045461	1046374	-	1046374	-	-	-	-	-	-	-	-
ST 38	6 cm	-	1046799	-	1046799	-	-	-	-	-	-	-	-
ST 40	3 cm	-	-	-	-	1046377	1046377	1006685	1006705	1046378	1046378	-	-
ST 40	6 cm	-	-	-	-	1046802	1046802	1007054	1007074	1046803	1046803	-	-
ST 43	3 cm	-	-	-	-	1006685	1006685	-	1015928	-	1046382	-	-
ST 43	6 cm	-	-	-	-	1007054	1007054	-	1016083	-	1046805	-	-
ST 46	3 cm	-	-	-	-	1006705	1006705	1015928	1015929	1046381	1046381	-	-
ST 46	6 cm	-	-	-	-	1007074	1007074	1016083	1016084	1046806	1046806	-	-
ST 48	3 cm	-	-	-	-	-	-	-	-	1046380	1046380	1049051	1064678
ST 48	6 cm	-	-	-	-	-	-	-	-	1046807	1046807	1049052	1064655
ST 50	3 cm	-	-	-	-	-	-	-	-	1046380	1046380	1049056	1064678
ST 50	6 cm	-	-	-	-	-	-	-	-	-	1046807	1049052	1064655
ST 53	3 cm	-	-	-	-	-	-	-	-	1049056	1049056	1049057	1064679
ST 53	6 cm	-	-	-	-	-	-	-	-	-	1049061	1049052	1064657

EUROCHAIR AVANTI / a
Baugruppe: sonstige Merkmale

U-Bg.: Code 913; Kopfstütze, abnehmbar

Pos.	Artikel-Nr.	St.	Bezeichnung
24	1 062 147	1	KOPFSTÜTZE MONT. CODE 913-254 (MIT SCHELLE D=17,5 BIS 22MM)
24.1	1 061 023	1	KOPFSCHALE CODE 254-913 (POLSTER MONT.)
24.2	1 059 669	1	KOPFSTÜTZENHALTER KPL. (TELESKOPROHR)
24.3	1 059 665	1	KOPFSTÜTZENSCHELLE (OHNE SECHSKANTAUFNAHME)
24.4	1 059 664	1	KOPFSTÜTZENAUFNAHME (MIT SECHSKANTAUFNAHME)
a	207 301 300	4	LINSENSCHRAUBE M 5 X 12 DIN7985 4.8
b	207 126 000	4	ZYLINDERSCHR. M 6 X 25 DIN 912 8.8 M.VC 3 BESCH
c	205 114 800	1	FLÜGELSCHRAUBE M 6 x 15

U-Bg.: Zubehör

Pos.	Artikel-Nr.	St.	Bezeichnung
			Umbausatz
-	5 006 408	1	UMBAUSATZ AUF CODE 651/685-706 (RÄDER SEPARAT ERFASSEN !!!)
-	5 006 409	1	UMBAUSATZ AUF CODE 651-502/706 (RÄDER SEPARAT ERFASSEN !!!)
			Code 819; Passive Beleuchtung
-	1 047 486	1	PASSIVE BELEUCHTUNG
-	1 047 487	2	HALTEBLECH CODE 819
-	206 961 500	2	SPEICHERRÜCKSTRAHLER NR. 310
-	206 960 800	4	RÜCKSTRAHLER ROT (31,5X70)
			Code 833; Sicherheitsgurt
-	1 041 414	1	HALTEGURT KPL. CODE 833
			Code 912; Luftpumpe mit Halter
-	1 032 429	1	LUFTPUMPE MIT HALTER CODE 912
-	205 630 300	1	SCHLAUCHPUMPE SCHWARZ 1250300003 (2020) SCHRADER VE.
-	205 538 000	2	LUFTPUMPENHALTER
			Code 929; Therapietisch aus Plexi - Glas, verstellbar
-	1 064 894	1	THERAPIETISCH MONT. CODE 929 SB 26 BIS 36 CM EINSTELLBAR
-	1 064 946	1	THERAPIETISCH MONT. CODE 929 SB 38 BIS 48 CM EINSTELLBAR
-	1 064 947	1	THERAPIETISCH MONT. CODE 929 SB 50 BIS 58 CM EINSTELLBAR
			Code 931; Halbseiten Therapietisch
-	205 651 600	1	HALBSEITENTISCH RECHTS CODE 931
-	205 651 500	1	HALBSEITENTISCH LINKS CODE 931

U-Bg.: Zubehör

Pos.	Artikel-Nr.	St.	Bezeichnung
			Code 936; Rutschbrett
-	205 029 500	1	CODE 936 RUTSCHBRETT
			Code 946; Wadengurt geteilt (an Fußplatte)
-	1 057 538	1	EINZELWADENGURT FÜR FUSSPLATTE 1 PAAR - CODE 946
			Code 951; Zubehörnetz
-	205 538 400	1	ZUBEHÖRNETZ CODE 951
			Code 962; Rucksack "Life"
-	205 642 506	1	UNIVERSAL-RUCKSACK CODE 962
			Code 970; Stockhalter
-	1 063 168	1	STOCKHALTER KPL. -NACHRÜSTSATZ (CLIPS SCHRAUB-SET) 0684

EUROCHAIR AVANTI / a
Notizen



Ihr Fachhändler

MEYRA-ORTOPEDIA
Vertriebsgesellschaft mbH
Meyra-Ring 2 • D-32689 Kalletal-Kalldorf

MEYRA®
ORTOPEDIA
Wir bewegen Menschen

Postfach 1703 • D-32591 Vlotho
Fon +49(0)5733 922-333
Fax +49(0)5733 922-9333
info@meyra.de • www.meyra.de
info@ortopedia.de • www.ortopedia.de

VIS III / Bestell-Nr. 205325900 Stand: 2007-04 Technische Änderungen vorbehalten.

