

Heidelberger Stehgerät Standard

Kostenvoranschlag

Absender / Rechnungsadresse

Bestellung

Versandadresse

Besteller

Datum

Kommission

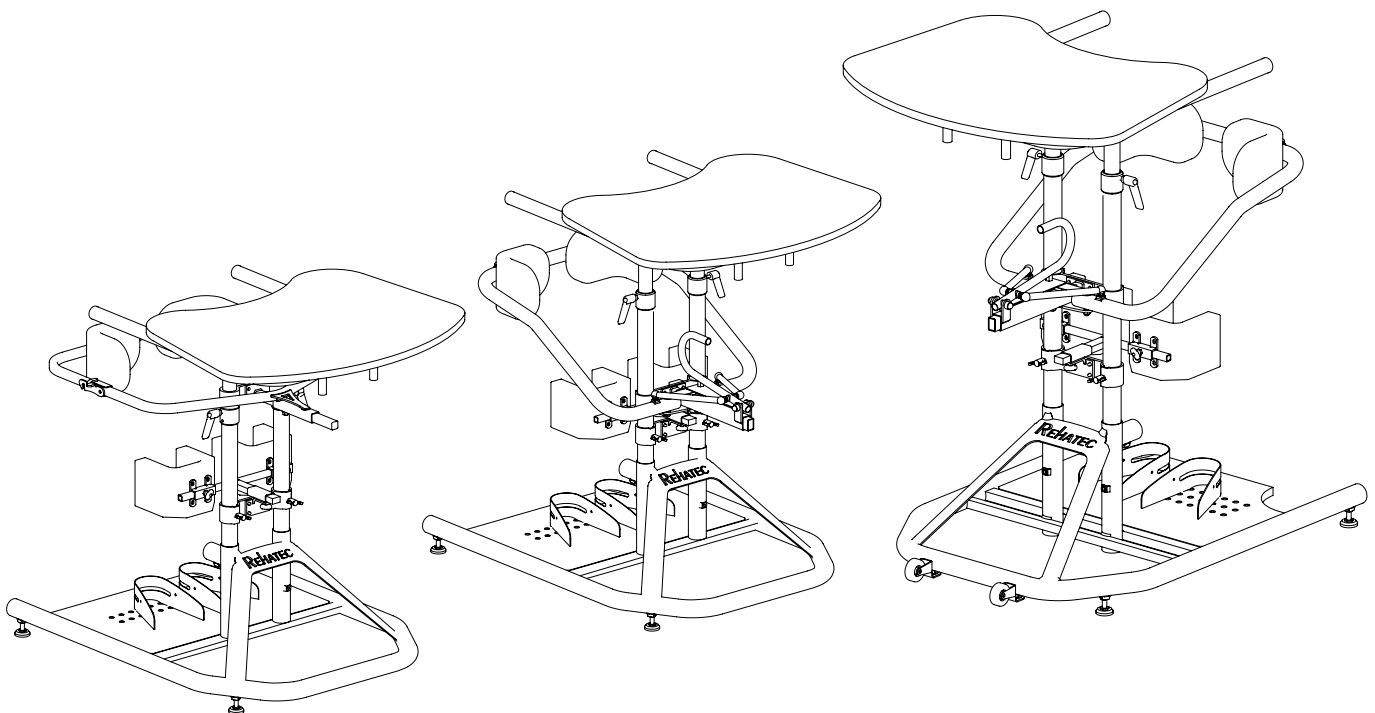


Abbildung entspricht nicht der Grundausrüstung | Maßtoleranzen $\pm 3\%$

Grundausrüstung Typ 108

- Schwenkarmbeckenrahmen
- Standfüße
- Fußschalen
- Kniepelotten
- Beckenpelotten
- Therapietisch

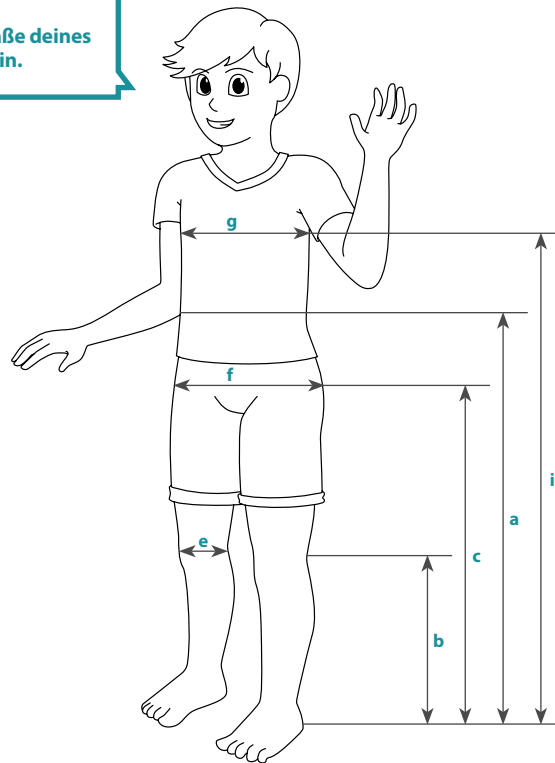
Grundausrüstung Typ 102 / 101

- Scherenbeckenrahmen (ab Tischhöhe 75 cm)
- Standfüße
- Fußschalen
- Kniepelotten
- Beckenpelotten
- Therapietisch

Typen

- Typ 108 Max. Benutzergewicht: 40 kg
Max. Tischhöhe: 65 cm
- Typ 102 Max. Benutzergewicht: 100 kg
Max. Tischhöhe: 90 cm
- Typ 101 Max. Benutzergewicht: 100 kg
Max. Tischhöhe: 115 cm

Trage unten die Maße deines Patienten ein.



Maßtoleranzen $\pm 3\%$

Patientenmaße

Tischhöhe (a)	Kniehöhe (b)	Höhe Beckenmitte (c)	Kniebreite (e)	Beckenbreite (f)	Brustkorbbreite (g)	Brustpelottenhöhe (i)
cm	cm	cm	cm	cm	cm	cm

Gerätemaße

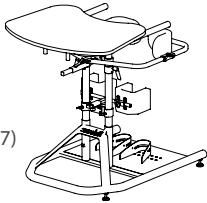
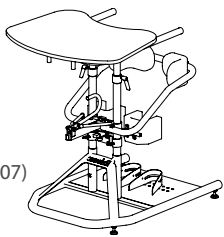
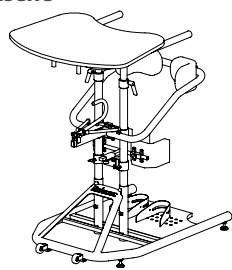
Typ	Maximale Tischhöhe	Minimale Tischhöhe		Untergestelllänge		Untergestellbreite	
		Schwenkarmbeckenr. ⁽¹⁾	Scherenbeckenr. ⁽²⁾	Standard	Multi	Innen	Außen
108	65 cm	50 cm	—	84 cm	100 cm	49 cm	56 cm
102	90 cm	50 cm	75 cm	84 cm	100 cm	49 cm	56 cm
101	115 cm	70 cm	75 cm	95 cm	110 cm	60 cm	69 cm


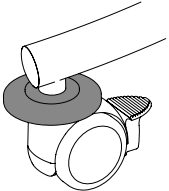
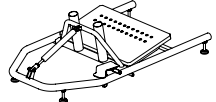
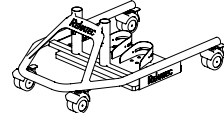
Typ	Tischaufnahme Innenbreite	Rahmeninnenbreite		Minimale Rahmenhöhe		max. Benutzergewicht
		Schwenkarmbeckenr.	Scherenbeckenr.	Schwenkarmbeckenr.	Scherenbeckenr.	
108	43,5 cm	33 cm	—	38 cm	—	40 kg
102	43,5 cm	41 cm	41 cm	38 cm	62 cm	100 kg
101	43,5 cm	51 cm	45 cm	58 cm	62 cm	100 kg

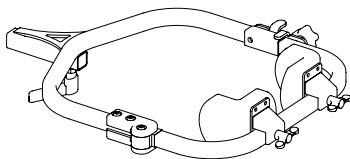
Pelottenmaße

Typ	Min. Kniepelottenhöhe	Brustpelotte	Seitenführungs-pelotten	Brustkorb-breite	Rücken-pelotte	Becken-pelotte	Beckenbreite	
							Schwenkarmb.	Scherenbeckenr.
108	17 cm	24×27 cm	12×17 cm	13-28 cm	22×22 cm	11×11 cm	19-26 cm	—
102	22 cm	24×32 cm	13×19 cm	19-33 cm	22×22 cm	12×12 cm	24-34 cm	24-34 cm
101	28 cm	30×37 cm	14×20 cm	22-37 cm	27×27 cm	15×13 cm	30-44 cm	30-38 cm

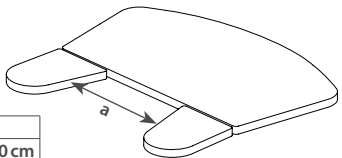
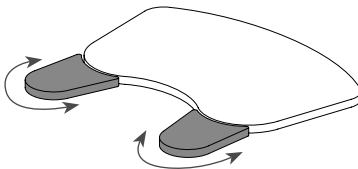
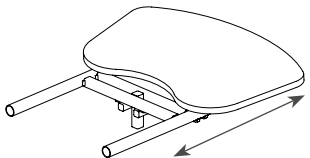
⁽¹⁾ bei minimalster Tischhöhe keine Höhenverstellung für Brustpelotte oder Schwenkarmbeckenrahmen möglich | ⁽²⁾ Brustpelotte muss auf höchster Einstellung stehen, damit sich der Hebel betätigen lässt. Keine Höheneinstellung für Brust-/Kniepelotte und Scherenbeckenrahmen möglich!

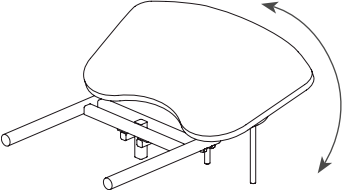
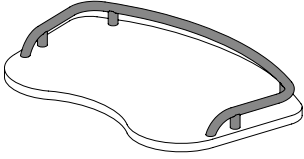
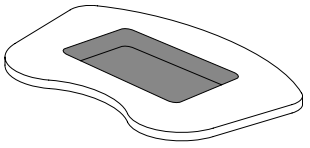
Variante					
Typ 108 für Kleinkinder  Gestellfarbe: Narzissengelb (RAL 1007) Bezugsfarbe: Skai Blau Atoll	Typ 102 für Kinder und Jugendliche  Gestellfarbe: Narzissengelb (RAL 1007) Bezugsfarbe: Skai Blau Atoll	Typ 101 für Erwachsene  Gestellfarbe: Silber Bezugsfarbe: Skai Blau Atoll			
Grundpreis	3920.00	Grundpreis	3770.00	Grundpreis	3770.00

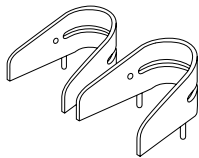
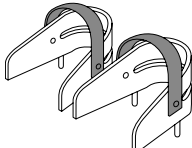
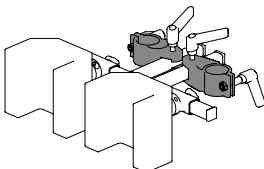
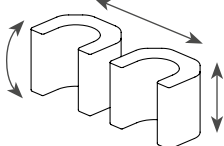
Gestell										
Transportrollen mit Feststellbremsen, 75 mm Code 10003 	Wand- und Möbelschutz Code 1018607 	Untergestell Multi inkl. Tischplattenschrägverstellung Gestell kantelbar bis 20°  <table border="1"> <thead> <tr> <th>Code</th> <th>Für Typ</th> </tr> </thead> <tbody> <tr> <td>112</td> <td>108/102</td> </tr> <tr> <td>113</td> <td>101</td> </tr> </tbody> </table>	Code	Für Typ	112	108/102	113	101	Tiefer Einstieg Code 119 Standardeinstiegshöhe = 14 cm Tiefe Einstiegshöhe = 9 cm 	<div style="border: 1px solid black; padding: 5px; text-align: center;"> Nur in Verbindung mit Transportrollen möglich! </div>
Code	Für Typ									
112	108/102									
113	101									
Satz	305.00	Satz	145.00	Aufpreis	445.00	Aufpreis	525.00			

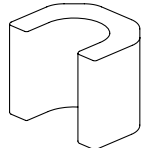
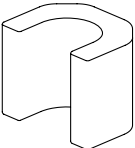
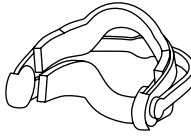
Beckenrahmen							
Schwenkarmbeckenrahmen							
							
<table border="1"> <thead> <tr> <th>Code</th> <th>Beckenbreite</th> </tr> </thead> <tbody> <tr> <td>116</td> <td>24-34 cm</td> </tr> <tr> <td>115⁽¹⁾</td> <td>30-44 cm</td> </tr> </tbody> </table>	Code	Beckenbreite	116	24-34 cm	115 ⁽¹⁾	30-44 cm	<div style="border: 1px solid black; padding: 5px;"> Standard bei Typ 108 </div>
Code	Beckenbreite						
116	24-34 cm						
115 ⁽¹⁾	30-44 cm						
Aufpreis	525.00						

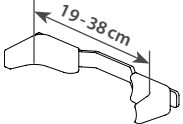
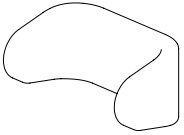
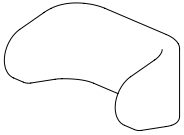
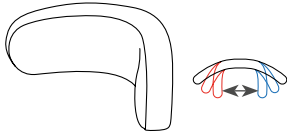
⁽¹⁾ ab Gr. 102 empfohlen

Therapeutisch (weitere S. 4)																				
Parallelverstellbare Armauflagen, inkl. geradem Tisch  <table border="1"> <thead> <tr> <th>Code</th> <th>Für Typ</th> <th>a</th> </tr> </thead> <tbody> <tr> <td>1016764</td> <td>108</td> <td>19-30 cm</td> </tr> <tr> <td>1018739</td> <td>102</td> <td>24-35 cm</td> </tr> <tr> <td>1017874</td> <td>101</td> <td>35-46 cm</td> </tr> </tbody> </table>	Code	Für Typ	a	1016764	108	19-30 cm	1018739	102	24-35 cm	1017874	101	35-46 cm	Armauflagen für Standardtisch Code 10026 In der Breite verstellbar 	Tischtiefenverstellung Code 10015 	Aufpreis	245.00	Paar	245.00	Aufpreis	325.00
Code	Für Typ	a																		
1016764	108	19-30 cm																		
1018739	102	24-35 cm																		
1017874	101	35-46 cm																		

Therapietisch		Tischumrandung		Therapiemulde mit Deckel	
Tischplattenschrägverstellung Code 10056 		Tischumrandung Code 10011 		Therapiemulde mit Deckel Code 10057 	
Bei Untergestell Multi inklusive					
Aufpreis	170.00	Satz	190.00	Stück	365.00

Fußschalen		Fußriemen		Kniepelottenmechanik	
Fußschalen verschraubbar Code 10027 		Fußriemen Code 10006 		Einzel verstellbare Kniepelotten Code 10019 	
		Empfohlen bei verschraubbaren Fußschalen		Kniepelotten in 3 Ebenen verstellbar Code 10022 	
Paar		Paar	60.00	Paar	175.00

Kniepelotten		
Standard Kniepelotten 	Kniepelotten nach Maß Code 10045-2 	Anatomische Kniepelotten Code 10033 
Maß richtet sich nach Patientenmaß (6 - 13 cm)	e-Maß = _____ cm (ab 14 cm)	8 cm 11,5 cm 13 cm
Standard	Paar / Aufpreis	240.00
	Paar / Aufpreis	145.00

Pelotten												
Spinenpelotten Code 10020 	Brustpelotte, gebogene Form Code 10008-1 	Brustpelotte, nach Maß Code 10008-3 	Brustpelotte, stufenlos verstellbar 									
f-Maß = _____ cm Nicht bei Typ 108!	g-Maß: 15 cm 17 cm	g-Maß = _____ cm	<table border="1"> <thead> <tr> <th>Code</th> <th>Brustkorbbreite</th> <th>Höhe</th> </tr> </thead> <tbody> <tr> <td>10008-4</td> <td>17 - 30 cm</td> <td>15 cm</td> </tr> <tr> <td>10008-X</td> <td>10 - 26 cm</td> <td>10 cm</td> </tr> </tbody> </table>	Code	Brustkorbbreite	Höhe	10008-4	17 - 30 cm	15 cm	10008-X	10 - 26 cm	10 cm
Code	Brustkorbbreite	Höhe										
10008-4	17 - 30 cm	15 cm										
10008-X	10 - 26 cm	10 cm										
Stück	480.00	Stück	285.00									
		Stück	360.00									
		Stück	545.00									

